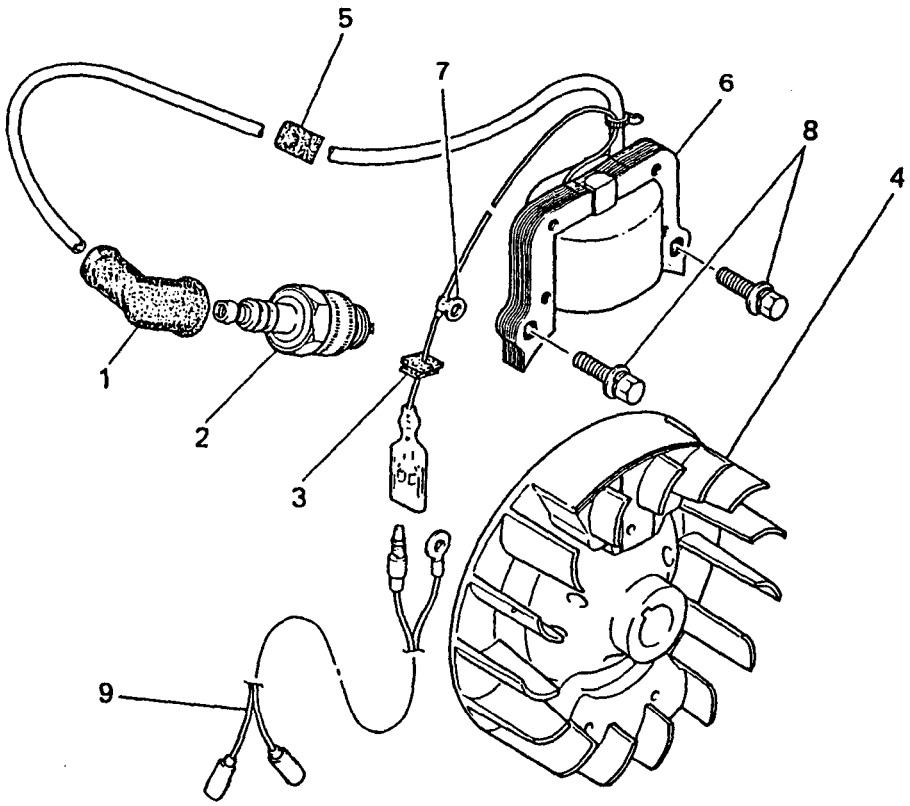
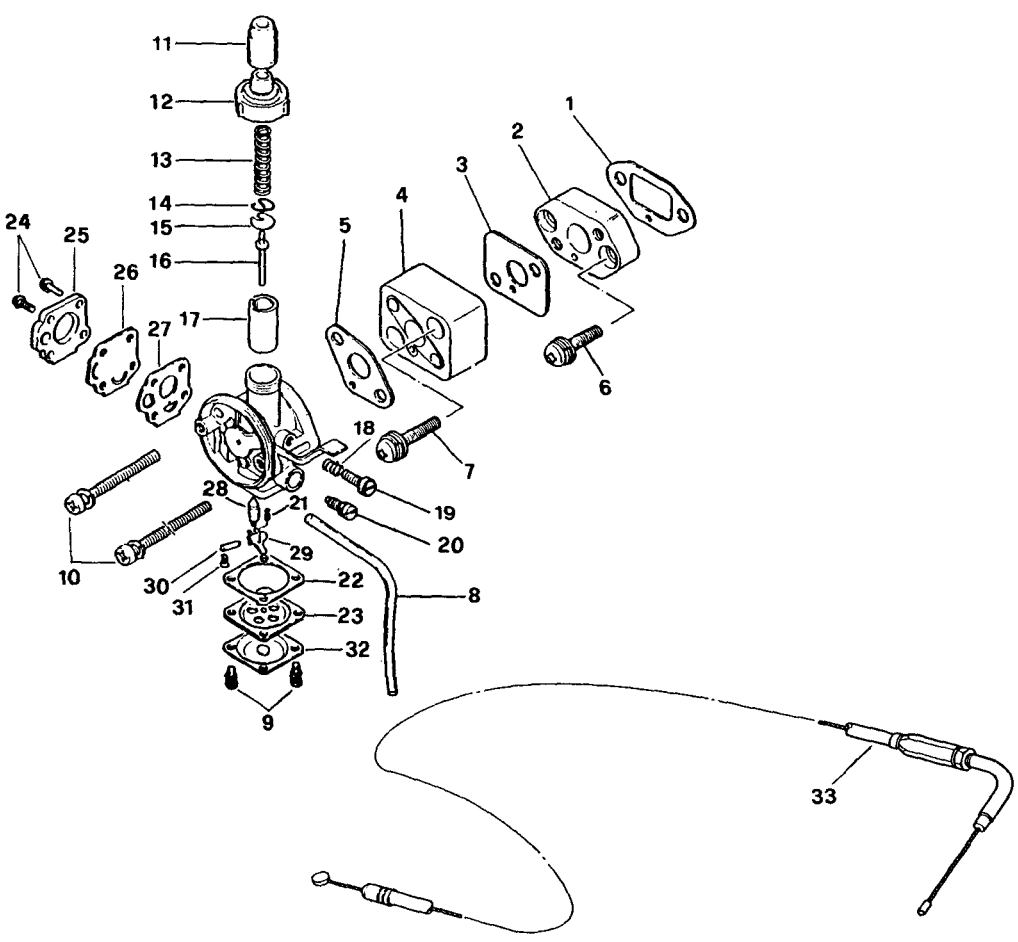


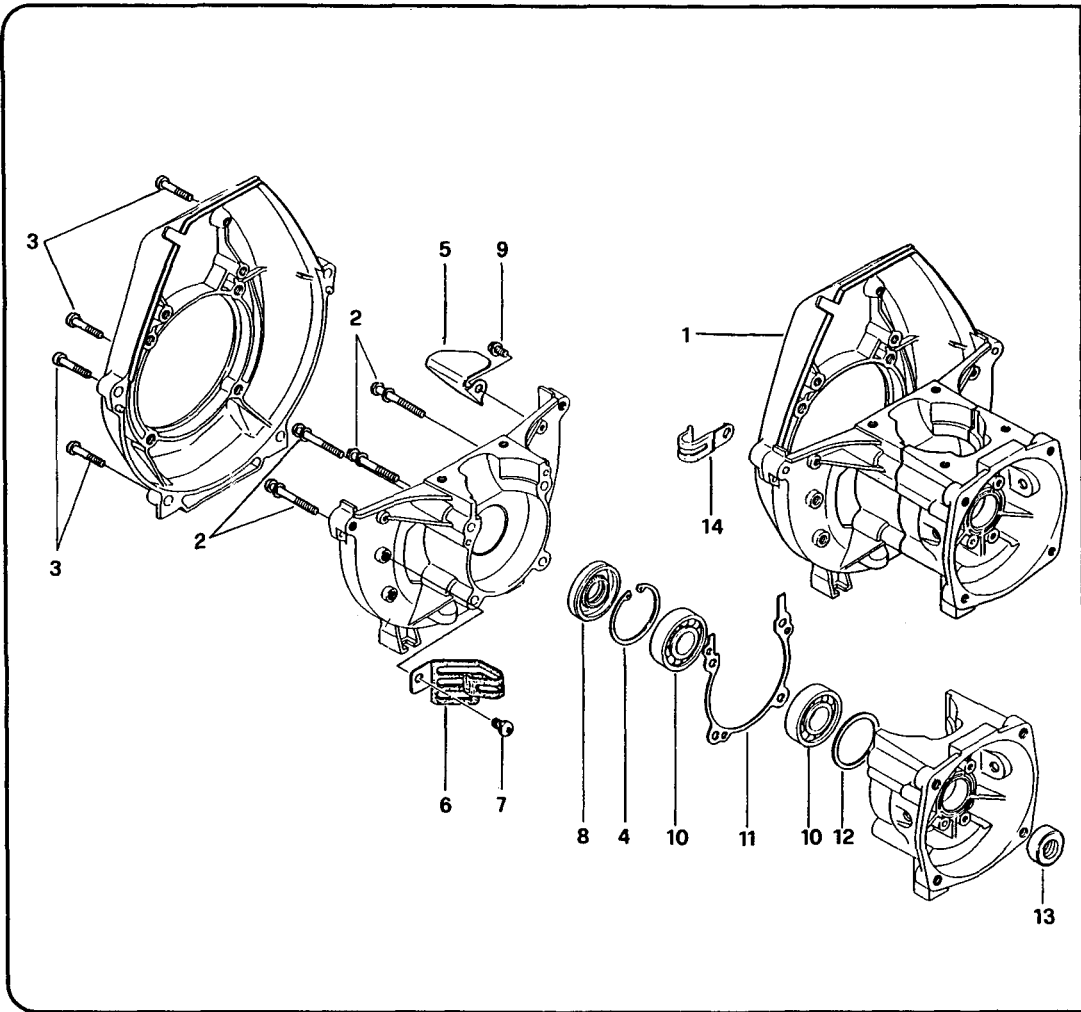
1	705336	1	17	•600016	2	33	705345Y	1	49	727018	1	65	705401	1
2	•705298	1	18	•620012	1	34	•620015	1	50	705367	1	66	640640	1
3	•705299	1	19	•621028	1	35	•602021	1	51	631615 M6 x 15	2	67	705403	1
4	•705300	1	20	•630810	1	36	•602025	1	52	650061	2	68	705344	1
5	•705301	1	21	•651080	1	37	•621035	1	53	705397	1	69	702362	1
6	•705302	1	22	•650081	1	38	•705346	1	54	•—	1	70	702363	1
7	•621032	1	23	•631612	1	39	•705318Y	1	55	•705357	2	71	710132	2
8	•600026	1	24	•705297	3	40	710002 M6 x 30	4	56	•—	1	72	640600	2
9	•705303	1	25	•631630	2	41	631615 M6 x 15	4	57	•—	1	73	703333	1
10	•705304	1	26	705339	1	42	705348	1	58	•—	5	74	•710020 M6 x 16	2
11	•705305	1	27	•705343	1	43	705349	1	59	•—	5	75	•703335	1
12	•606290	1	28	•705340	1	44	705350Y	1	60	•—	4	76	•—	1
13	•632506 M5 x 6	3	29	627030	1	45	705347Y	1	61	•—	4	77	705284	1
14	•705223	1	30	705351	1	46	710044	2	62	•—	1			
15	•705337	1	31	705315	1	47	650081	2	63	712716	1			
16	•705338	1	32	705316	1	48	631630 M6 x 30	2	64	702554	1			



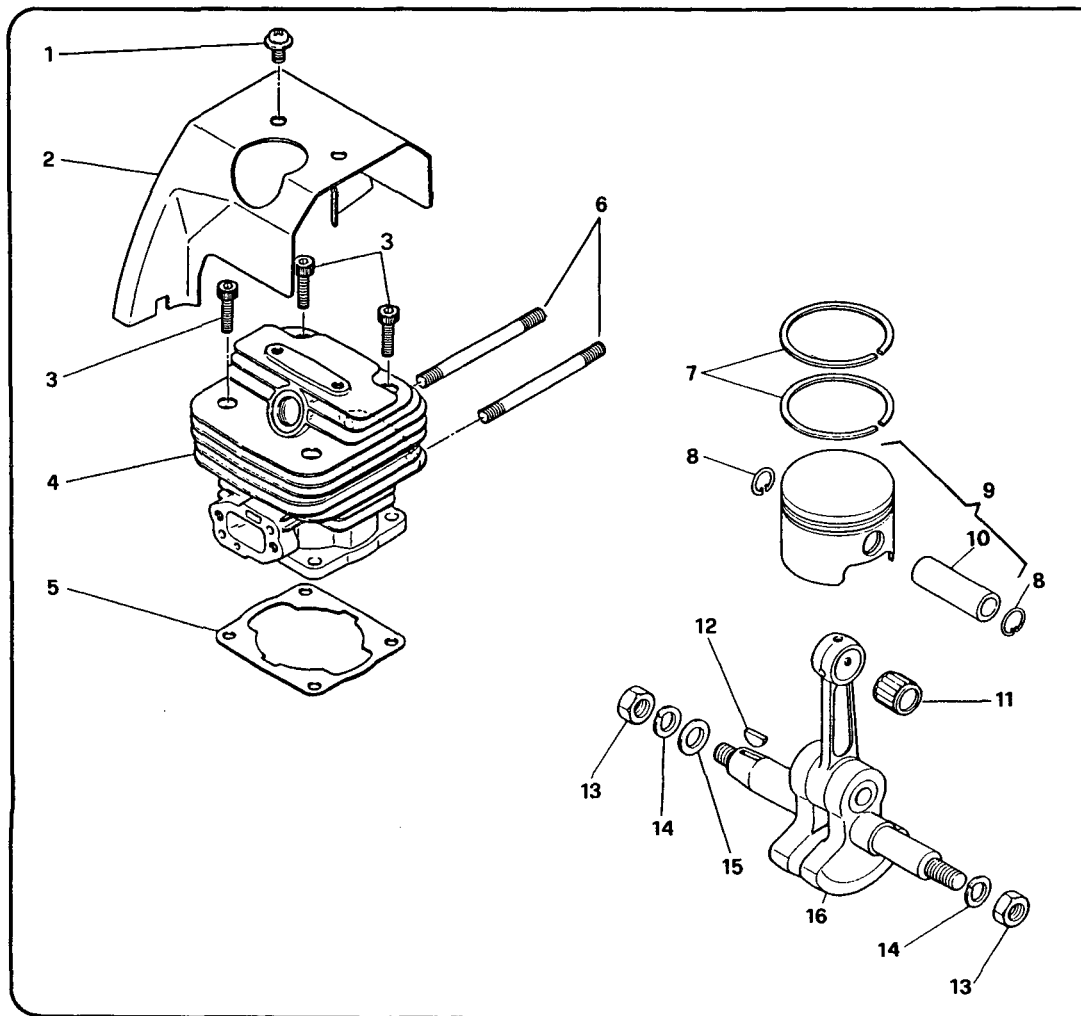
1	712111	1
2	037206	1
3	712190	1
4	712140	1
5	712115	1
6	712532	1
7	●712097	1
8	712016	2
9	712716	



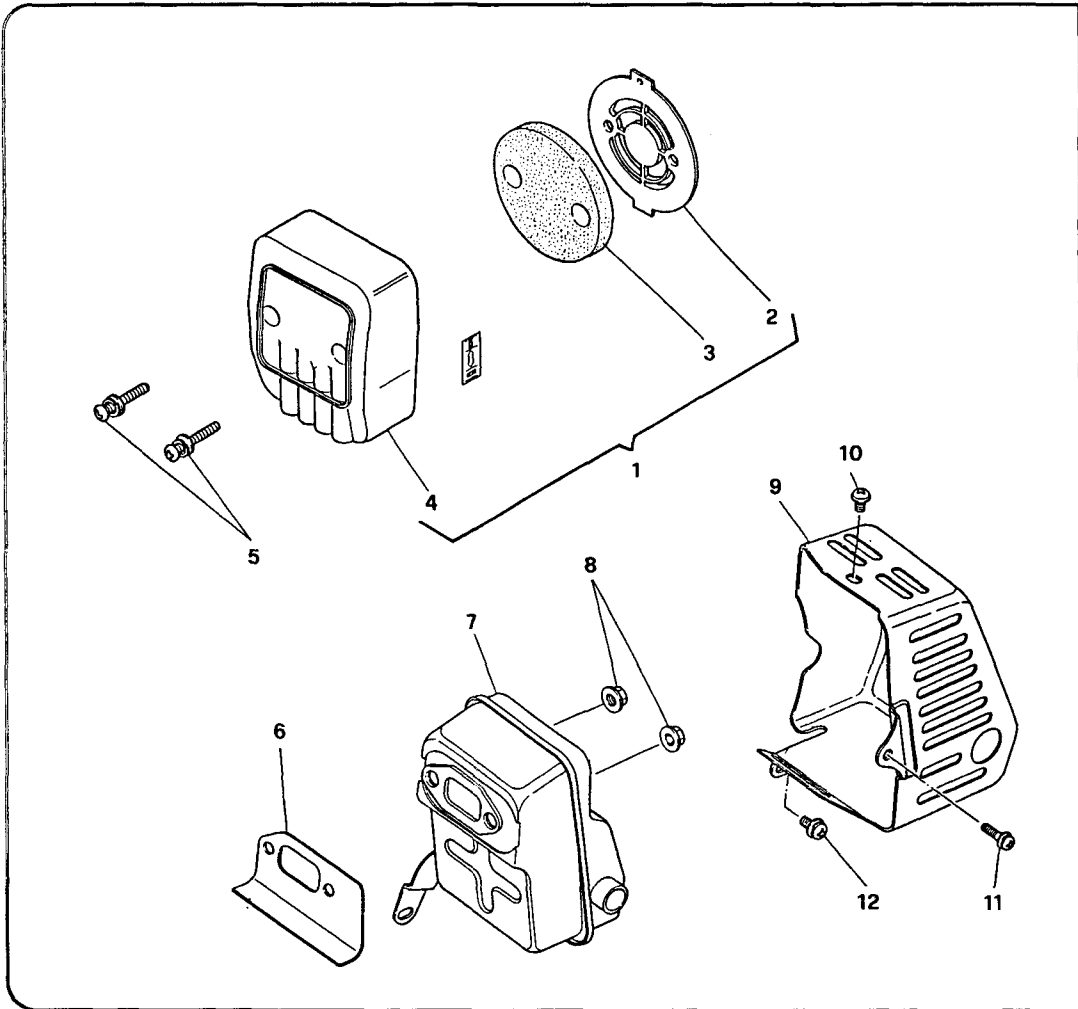
-	712520 Carb.	
1	712170	1
2	712161	1
3	712171	1
4	712162	1
5	712131	1
6	672520	2
7	712047	2
8	712012	1
9	710006	4
10	712053	1
11	712084	1
12	712160	1
13	712521	1
14	712156	1
15	712144	1
16	712185	1
17	712184	1
18	712147	1
19	712146	1
20	712083	1
21	●712150	1
22	712151	1
23	712159	1
24	710007	4
25	712431	1
26	712432	1
27	712154	1
28	712034	1
29	712149	1
30	712148	1
31	712036	1
32	712152	1
33	712718	1



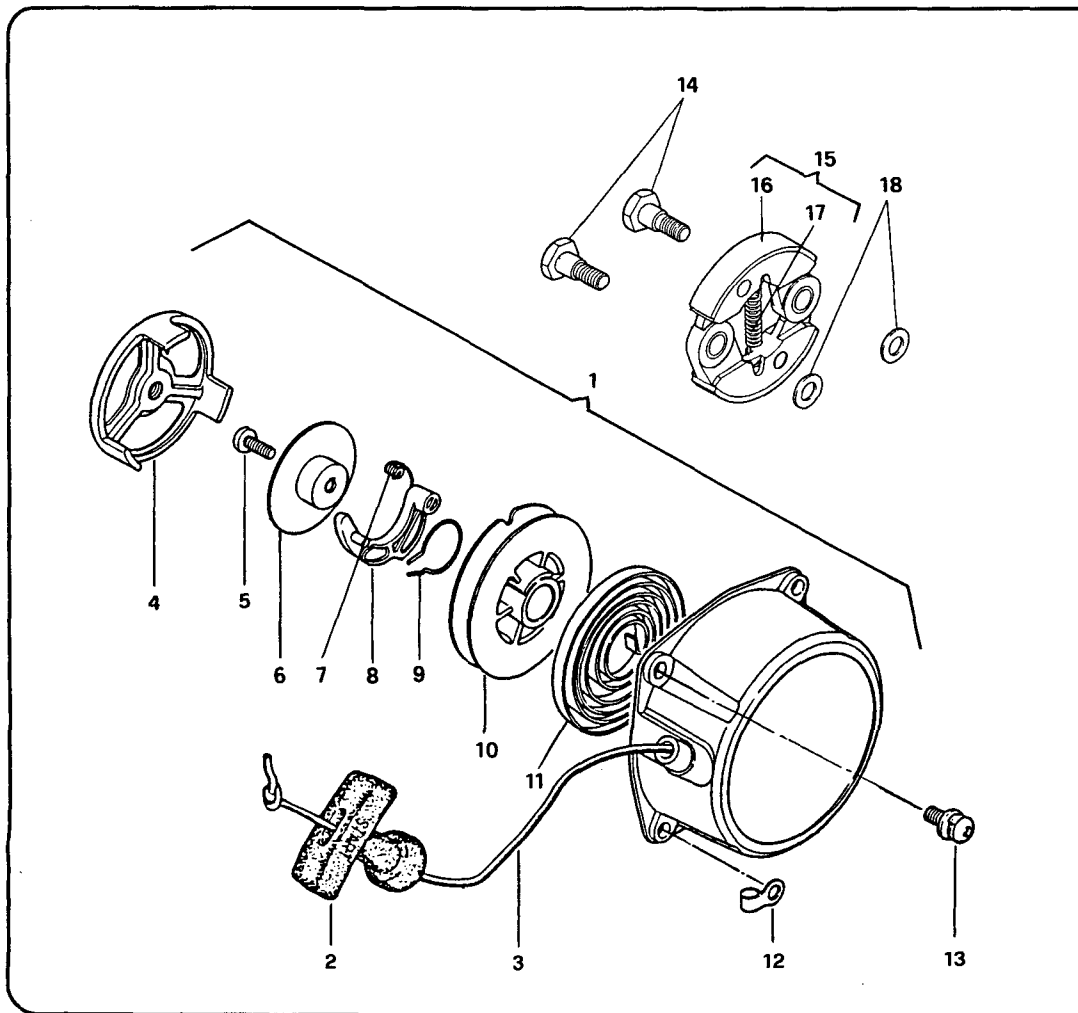
1	712133	1
2	●662535	4
3	●632520	4
4	●712507	1
5	712142	1
6	712125	1
7	662508	1
8	712112	1
9	662510	1
10	712506	2
11	712167	1
12	712123	1
13	712003	1
14	712568	1



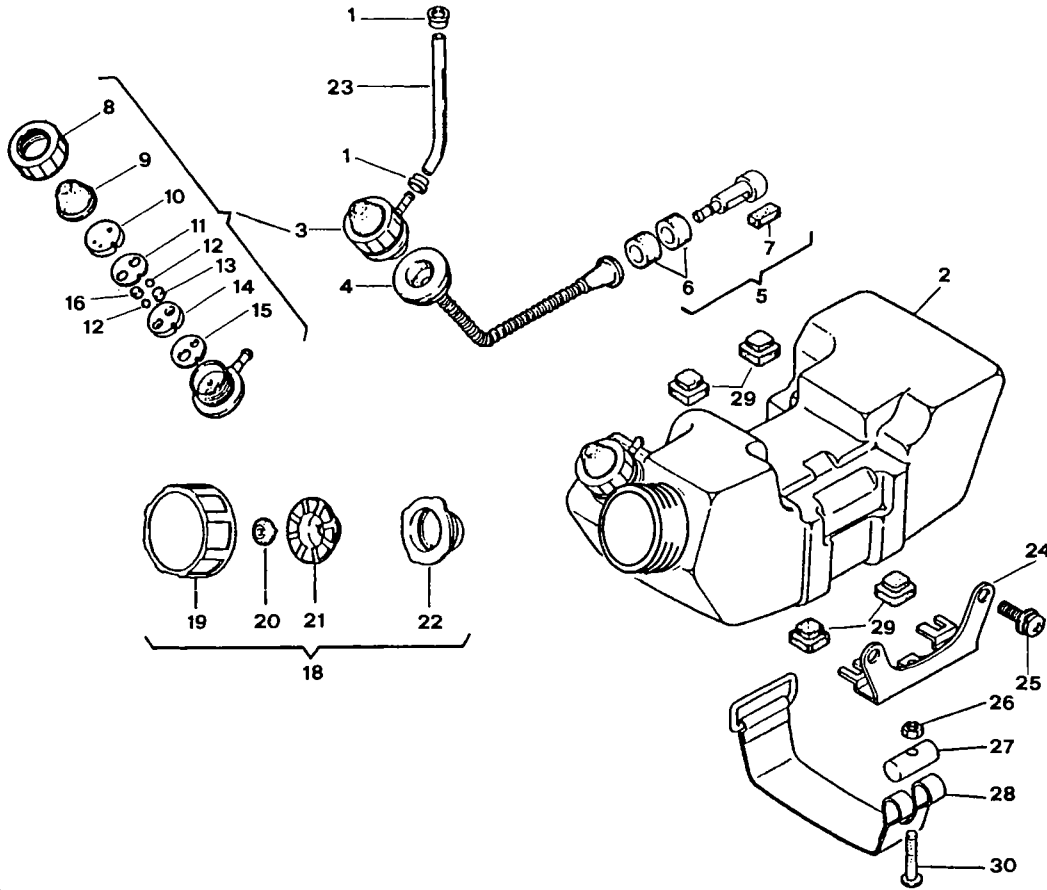
1	682512	2
2	712725	1
3	631520	4
4	712178	1
5	712168	1
6	712189	2
7	712176	2
8	712110	2
9	712179	1
10	● —	1
11	712175	1
12	712502	1
13	712505	2
14	712509	2
15	712508	1
16	712181	1



1	712719	1
2	●712132	1
3	●712121	1
4	●712720	1
5	672425	2
6	712524	1
7	712433	1
8	712342	2
9	712721	1
10	712412	1
11	712504	1
12	672512	1

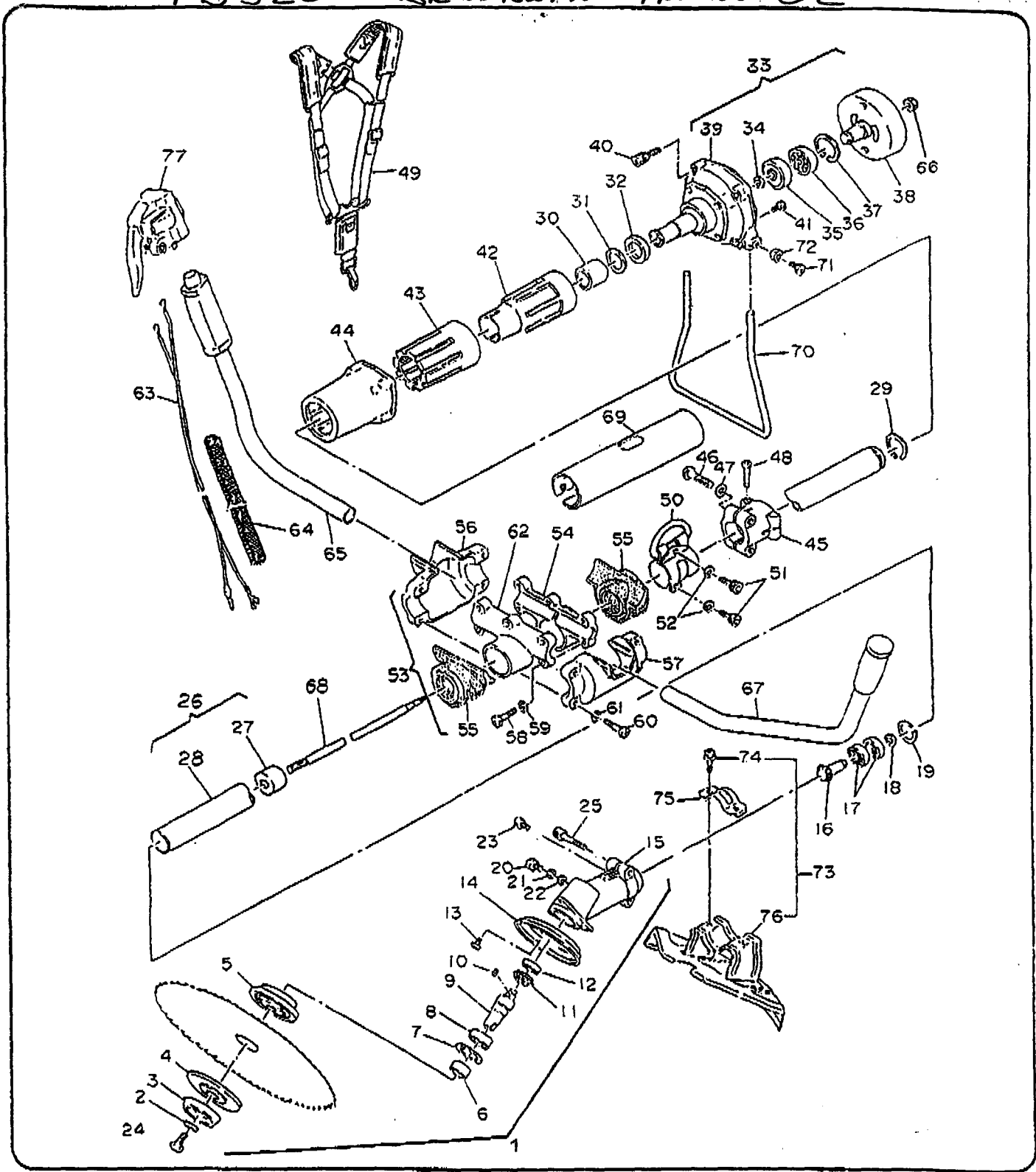


1	712177	1
2	●712129	1
3	●712093	1
4	●712024	1
5	●712022	1
6	●712020	1
7	●712023	1
8	●712019	1
9	●712021	1
10	●712091	1
11	●712092	1
12	712116	1
13	712504	1
14	712106	2
15	712344	1
16	●712127	2
17	●712544	1
18	●712107	2



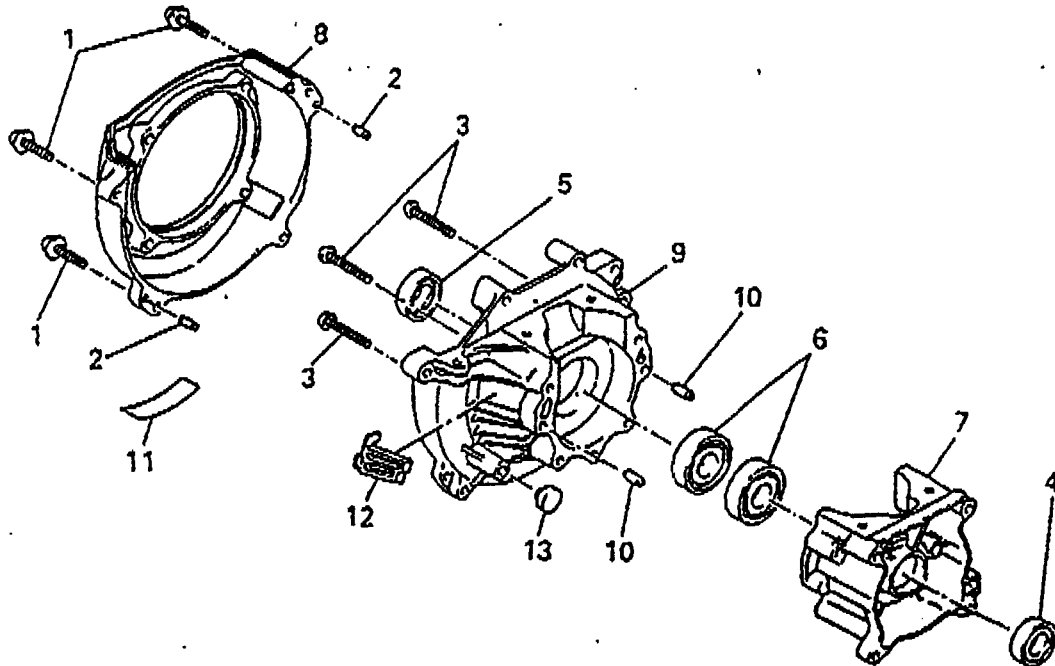
1	712017	2
2	712724	
3	●712194	1
4	●712087	1
5	●712009	1
6	●●—	2
7	●●—	1
8	●712196	1
9	●—	1
10	●—	1
11	●—	1
12	●—	2
13	●—	1
14	●—	1
15	●—	1
16	●—	1
18	●712722	1
19	●●—	1
20	●●—	1
21	●●—	1
22	●●—	1
23	712113	1
24	712164	1
25	712504	2
26	640500	1
27	712045	1
28	712086	1
29	712010	4
30	632530	1

T05200 BRUSHCUTTER PREFIX 02



1	705336	1	17	600016	2	33	705345Y	1	49	727018	1	65	705401	1
2	705298	1	18	620012	1	34	620015	1	50	705367	1	66	640640	1
3	705299	1	19	621028	1	35	602021	1	51	631615 M6 x 15	2	67	705403	1
4	705300	1	20	630810	1	36	602025	1	52	650061	2	68	705344	1
5	705301	1	21	651080	1	37	621035	1	53	705397	1	69	702362	1
6	705302	1	22	650081	1	38	705346	1	54	—	1	70	702363	1
7	621032	1	23	631612	1	39	705318Y	1	55	705357	2	71	710132	2
8	600026	1	24	705297	3	40	710002 M6 x 30	4	56	—	1	72	640600	2
9	705303	1	25	631630	2	41	631615 M6 x 15	4	57	—	1	73	703333	1
10	705304	1	26	705339	1	42	705348	1	58	—	5	74	710020 M6 x 16	2
11	705305	1	27	705343	5	43	705349	1	59	—	5	75	703335	1
12	606290	1	28	705340	1	44	705350Y	1	60	—	4	76	—	1
13	632506 M5 x 6	3	29	627030	1	45	705347Y	1	61	—	4	77	705284	1
14	705223	1	30	705351	1	46	710044	2	62	—	1			
15	705337	1	31	705315	1	47	650081	2	63	712716	1			
16	705338	1	32	705316	1	48	631630 M6 x 30	2	64	702554	1			

77277-2 LZ74  
**I CRANKCASE SYSTEM**



Q'ty per  
100 units

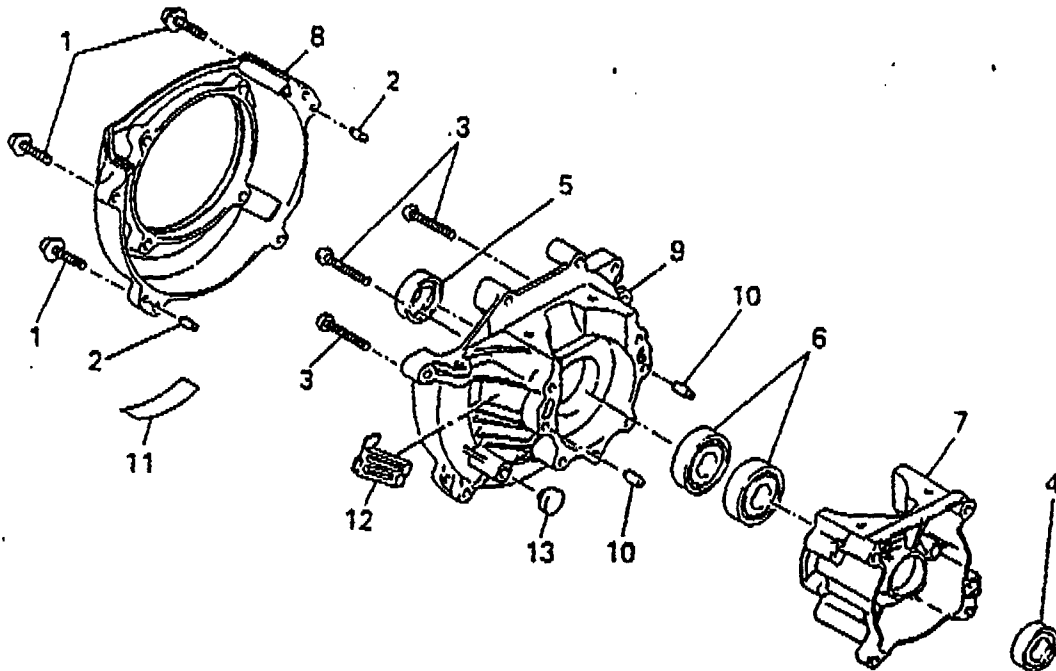
整備基準率  
100台当り  
個数

Mitsubishi Part Number

Shingu  
part number

見出番号 No.	部品番号 Parts No.	部品名称 Parts Name	数量 No. Req'd	備考 Remarks	個数
1	FR64569D	*ボルト BOLT&WASHER	4	- 712978	10.0
2	KU40004AA	クワエヒツ PIN, DOWEL	2	—	5.0
3	H051D05X030	スクリュー SCREW, PAN-CRS	4	632530	10.0
4	FR64230	オイルシール OIL SEAL	1	712003	5.0
5	FR66462	オイルシール OIL SEAL	1	- 712979	5.0
6	S111X62X020	*ボールベアリング BEARING, BALL	2	#6202 712506	0.5
7	KB15002AA	スターケース CASE, STARTER	1	- 712980	0.01
8	KH30016AA	ファンケース CASE, FAN	1	- 712981	0.01
9	KB15001AA	ドライブケース CASE, DRIVE	1	- 712982	0.01
10	KU40003AA	クワエヒツ PIN, DOWEL	2	—	5.0
11	KW56056AA	ラベル LABEL	1	—	1.0
12	KH90024AA	カバー COVER	1	- 712983	0.1

79-77-X L274  
**I CRANKCASE SYSTEM**

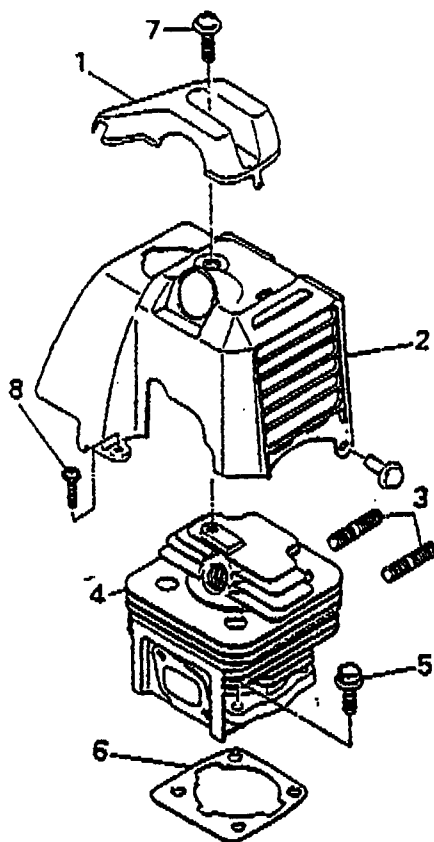


整備基準率  
 100台当り  
 個数

見出番号 No.	部品番号 Parts No.	部品名称 Parts Name	数量 No. Req'd	備考 Remarks	標準 個数
13	KF80005AA	パッド PAD	2	- 712984	1.0



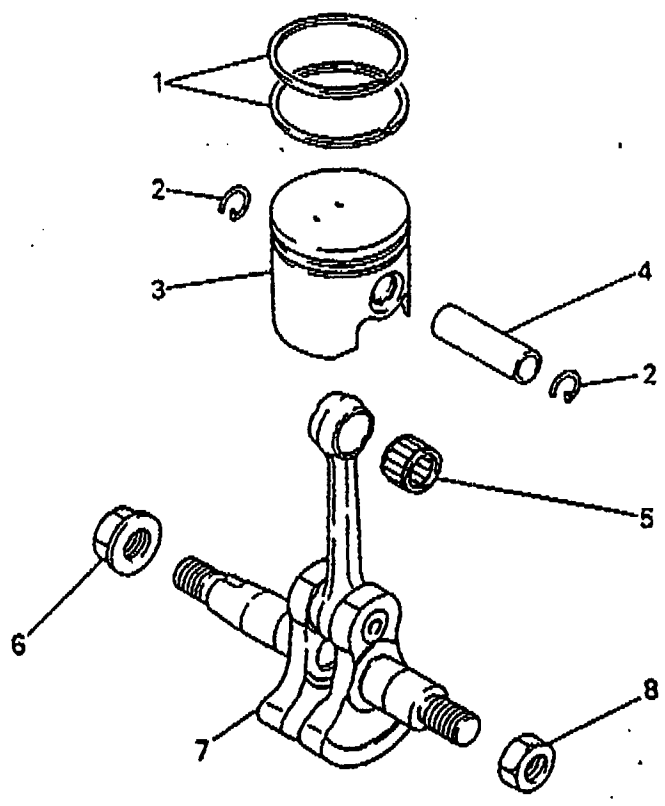
シリンダ トップカバー システム  
**CYLINDER & TOP COVER SYSTEM**



整備基準率  
100台当り  
個数

品番 No.	部品番号 Parts No.	部品名称 Parts Name	数量 No. Req'd	備考 Remarks	標準 個数
1	KH70009AA	フックガード GUARD, PLUG	1	-712954	1.0
2	KH40029DA	トップカバー COVER, TOP	1	-712955	0.5
3	B151B06X050	スタッドボルト BOLT, STUD	2	-712956	1.0
4	KC14002AA	シリンダ CYLINDER	1	-712957	2.0
5	B121C05X020	ボルト BOLT, SCH	4	631520	5.0
6	KW32011AA	シリンダガスケット GASKET, CYLINDER	1	-712958	2.0
7	H071D05X020K	スクリュー SCREW&WASHER	1	712858	10.0
8	KU12018BA	スクリュー SCREW&WASHER	1	712876	10.0

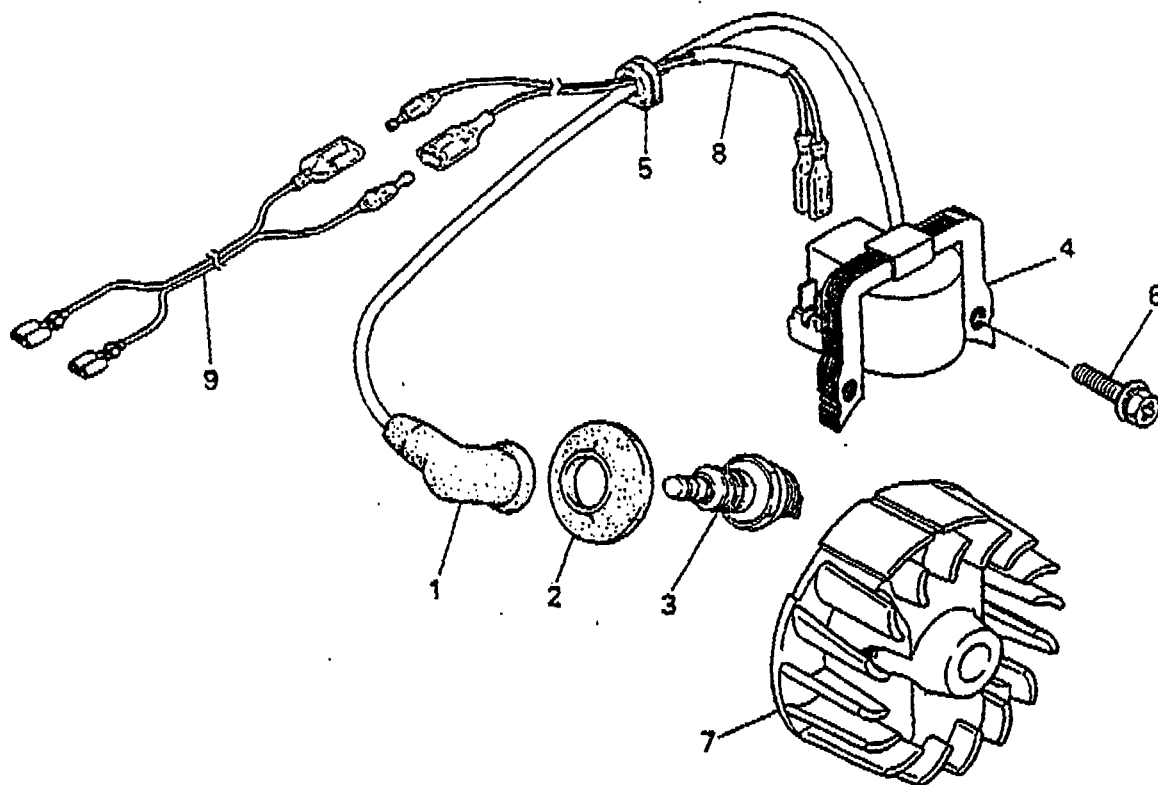
7727L+7E EXP- LX7L  
**3 CRANKSHAFT & PISTON SYSTEM**



整備基準率  
 100台当り  
 個数

出番号 No.	部品番号 Parts No.	部品名称 Parts Name	個数 No. Req'd	備考 Remarks	標準 数
1	FR66551	トップリング RING, TOP	2	712176	5.0
2	FR34111	ピストンピンクリップ CLIP, PISTON PIN	2	712110	10.0
3	KP01030AA	ピストンセット PISTON SET	1	INCL. NO. 4 -712985	3.0
4	FR67322	ピストンピン PIN, PISTON	1	712180	1.0
5	FR66278	ニードルベアリング BEARING, NEEDLE	1	712175	1.5
6	ZZ70028C	コニカルスプリングナット NUT, CONICAL SPG	1	712503	10.0
7	KD01017AA	クランクシャフトアセンブリ CRANKSHAFT ASSY	1	-712986	1.0
8	N030A08	ナット NUT, J/S	1	712505	10.0

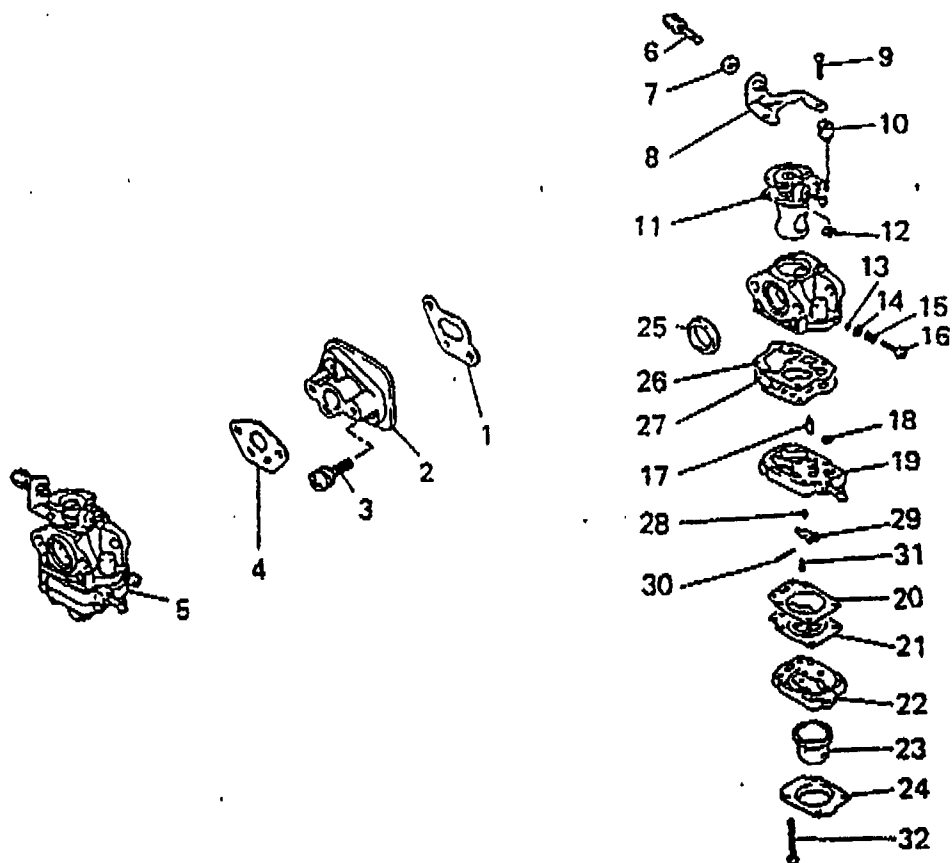
771111-11 マグネトシステム  
**FLYWHEEL MAGNETO SYSTEM**



整備基準率  
 100台当り  
 個数

見出番号 No.	部品番号 Parts No.	部品名称 Parts Name	数量 No. Req'd	備考 Remarks	基準 Rate
1	FR64961	フックキャップ CAP, PLUG	1	712048	5.0
2	FR66751	フックキャップ CAP, PLUG	1	712860	5.0
3	FR63087A	スパークプラグ PLUG, SPARK	1	NGK BM6A 037206	10.0
	KE04024AA	イグニッションコイル COIL, IGNITION	1	- 712959	3.0
5	KE90001BA	グロメット GROMMET	1	—	1.0
6	FR64569A	ボルト BOLT & WASHER	2	712016	2.0
7	KE11011AA	ロータ ROTOR	1	- 712960	0.05
8	KE90106BA	リードワイヤ WIRE, LEAD	1	- 712961	
9	KE90113AA	リードワイヤ WIRE, LEAD	1	- 712962	

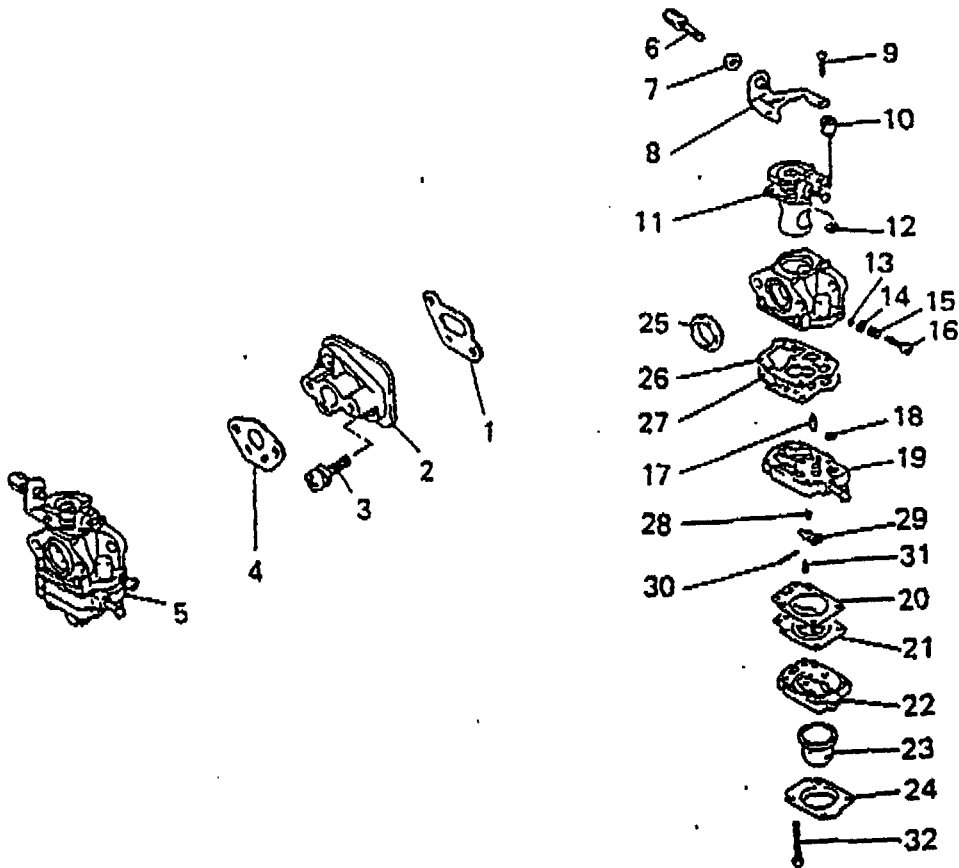
5 CARBURETOR SYSTEM



整備基準率  
100台当り  
個数

見出番号 No.	部品番号 Parts No.	部品名称 Parts Name	個数 No. Req'd	備考 Remarks	基準 個数
1	KW34043AA	インシュレータ カスタット GASKET, INSULATOR	1	- 712987	10.0
2	KK31019AA	インシュレータ INSULATOR	1	- 712988	1.0
3	FR64960E	スクリュー SCREW&WASHER	2	- 712989	10.0
4	KW39052AA	キャブレッタ カスタット GASKET, CARBURETOR	1	- 712990	10.0
5	KK23002BA	キャブレッタ(D) CARBURETOR(D)	1	INCL. NO. 6-32 - 712991	3.0
6	KK21017AA126	スクリュー SCREW	1	712638	1.0
7	KK21017AA027	ナット NUT	1	712639	1.0
8	KK23002AA015	ブラケット BRACKET	1	- 712992	0.1
9	KK21017AA021	スクリュー SCREW	2	712641	5.0
10	KK21024AA022	ワイヤホルダ HOLDER, WIRE	1	712642	1.0
11	KK23002AA106	スロットバルブ VALVE, THROTTLE	1	- 712993	1.0
12	FR66652XX032	クリップ CLIP	1	—	1.0

# 5 CARBURETOR SYSTEM

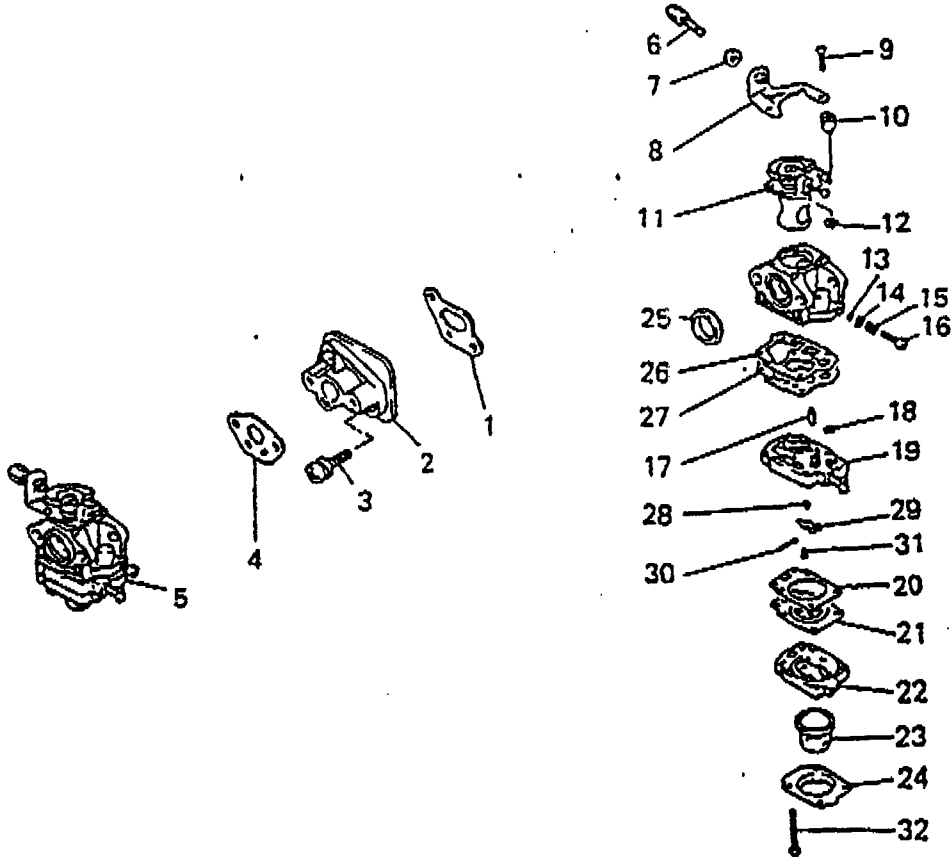


整備基準率  
100台当り  
個数

見出番号 No.	部品番号 Parts No.	部品名称 Parts Name	数量 No. Req'd	備考 Remarks	整備基準率 100台当り 個数
13	KK22007AA023	オーリング O-RING	1	—	1.0
14	KK22007AA022	ワシット WASHER	1	—	1.0
15	KK21021AA008	スプリング SPRING	1	—	1.0
16	KK23002BA019	ハイスピードニードル NEEDLE, HIGH SPEED	1	-712994	1.0
17	KK22007AA003	ニードルバルブ VALVE, NEEDLE	1	712815	2.0
18	KK21009AA002	スクリーン SCREEN	1	712653	1.0
19	KK22016AA002	ポンプボディ BODY, PUMP	1	INCL. NO. 18	0.1
20	KK22007AA012	ガスケット GASKET	1	712821	5.0
21	FR66652XX013	ダイヤフラム DIAPHRAGM	1	712656	5.0
22	KK22007AA006	ボディ BODY	1	712822	0.1
23	KK21017AA013	プライマーポンプアセンブリ PRIMER PUMP ASSY	1	712658	2.0
24	KK22007AA007	カバー COVER	1	—	1.0

キ+7L7- **5 CARBURETOR SYSTEM**

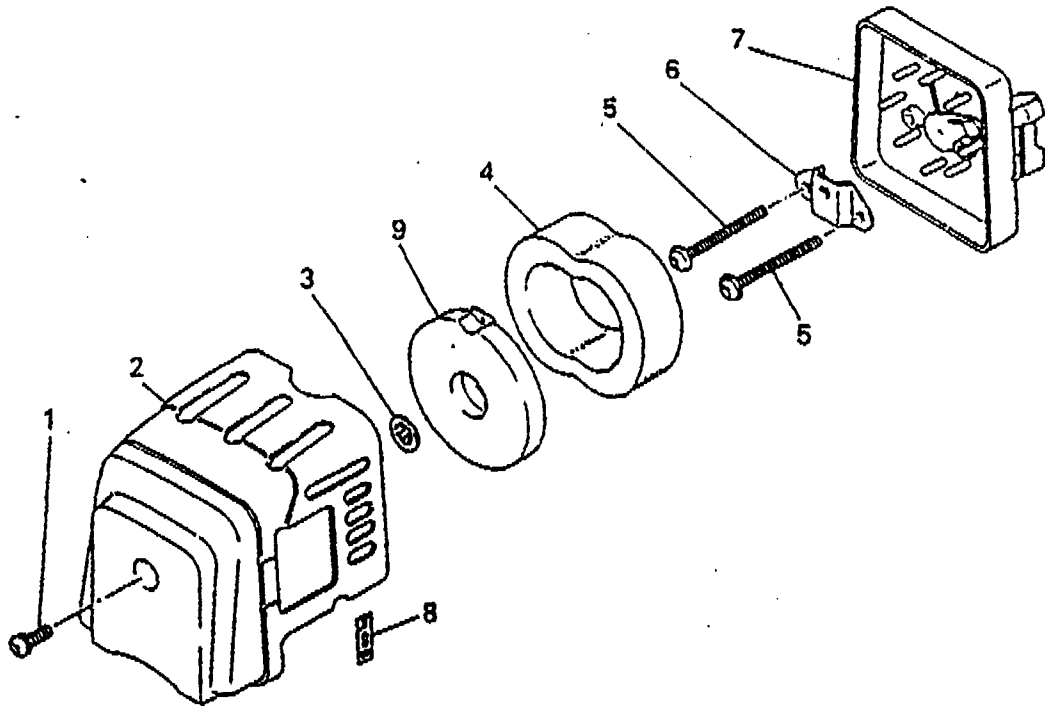
エンジン



整備基準率  
100台当り  
個数

見出番号 No.	部品番号 Parts No.	部品名称 Parts Name	個数 No. Req'd	備考 Remarks	標準 Rate
25	KK21024AA014	パッキング PACKING	1	712646	5.0
26	KK21017AA004	ガスケット GASKET	1	712649	5.0
27	KK21017AA005	ダイヤフラム DIAPHRAGM	1	712650	5.0
28	KK23002AA005	スプリング SPRING	1	712908	1.0
29	FR66652XX029	レバー LEVER	1	712818	1.0
30	FR66652XX027	ピン PIN	1	—————	1.0
31	KK22007AA005	スクリュー SCREW	1	—————	1.0
32	KK22007AA019	スクリュー SCREW	4	—————	10.0

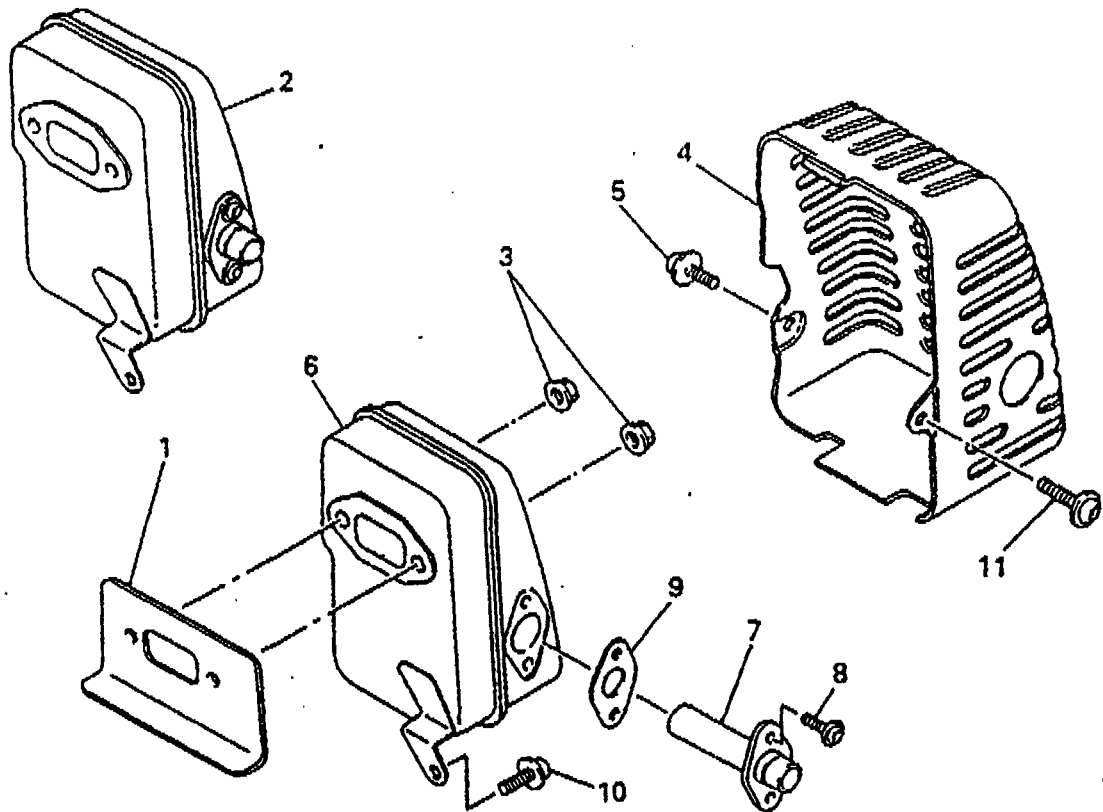
IT 71-7 L274  
**6 AIR CLEANER SYSTEM**



整備基準率  
 100台当り  
 個数

凡出番号 No.	部品番号 Parts No.	部品名称 Parts Name	個数 No. Req'd	備考 Remarks	
1	H071D05X016K	スクリュー SCREW&WASHER	1	—	10.0
2	KA20033AA	クリーナカバー COVER, CLEANER	1	- 712995	2.0
3	N611K05	ナット NUT	1	—	10.0
	KA40046AA	クリーナエレメント ELEMENT, CLEANER	1	- 712996	5.0
5	H081D05X050	スクリュー SCREW&WASHER	2	—	10.0
6	KA90076AA	ブラケット BRACKET	1	- 712997	0.1
7	KA01055AA	クリーナケース CASE, CLEANER	1	- 712998	2.0
8	FR67555	ネームプレート LABEL, NAME	1	712479	1.0
9	KA50004AA	ホルダー HOLDER	1	- 712999	2.0

**777 L274**  
**7 MUFFLER SYSTEM**

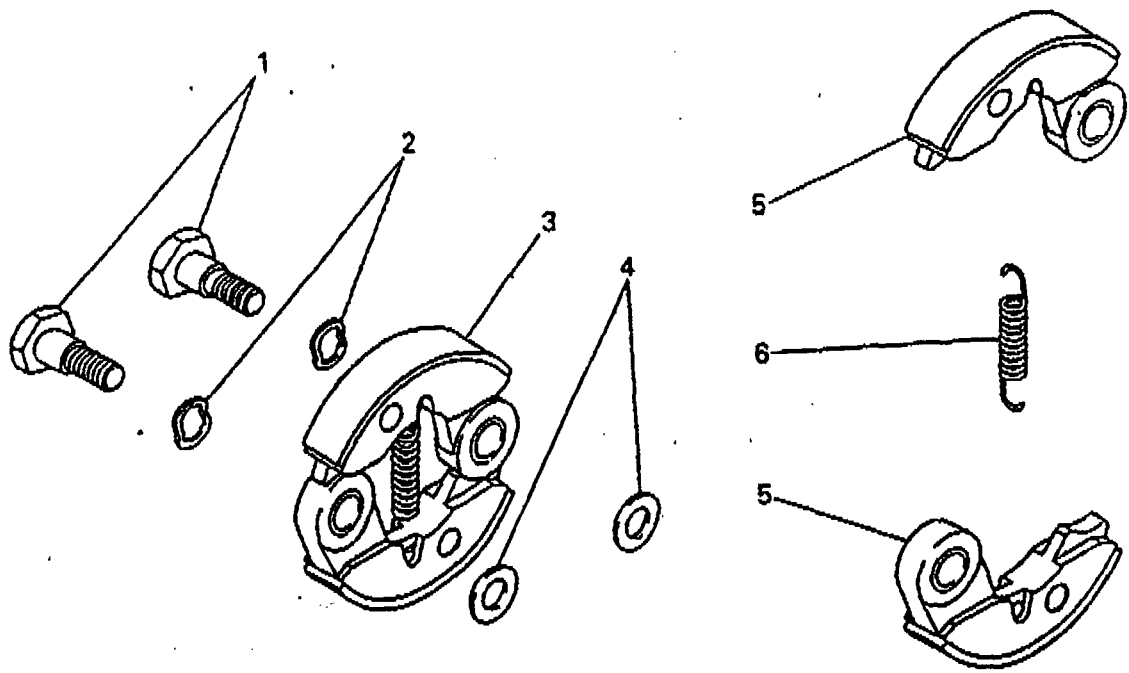


整備基準率  
100台当り  
個数

見出番号 No.	部品番号 Parts No.	部品名称 Parts Name	数量 No. Req'd	備考 Remarks	基準 率
1	KM70025AA	マフラ カスタット GASKET, MUFFLER	1	-715001	5.0
2	KM01036AA	マフラマフラー MUFFLER ASSY	1	INCL. NO. 6-9 -715002	2.0
3	N801A06	フランジナット NUT, FLANGE	2	712342	10.0
4	KM21005AA	マフラカバー COVER, MUFFLER	1	-715003	2.0
5	KU12018AA	スクリュー SCREW&WASHER	1	-715004	10.0
6	KM01037AA	マフラ MUFFLER	1	-715005	2.0
7	KM50027AA	テールパイプ PIPE, TAIL	1	-715006	1.0
8	KM01033AA004	スクリュー SCREW&WASHER	2	—	10.0
9	KM70026AA	カスタット GASKET	1	-715007	5.0
10	H071D05X012K	スクリュー SCREW&WASHER	1	712226	10.0
11	KU12018CA	スクリュー SCREW&WASHER	1	712964	10.0



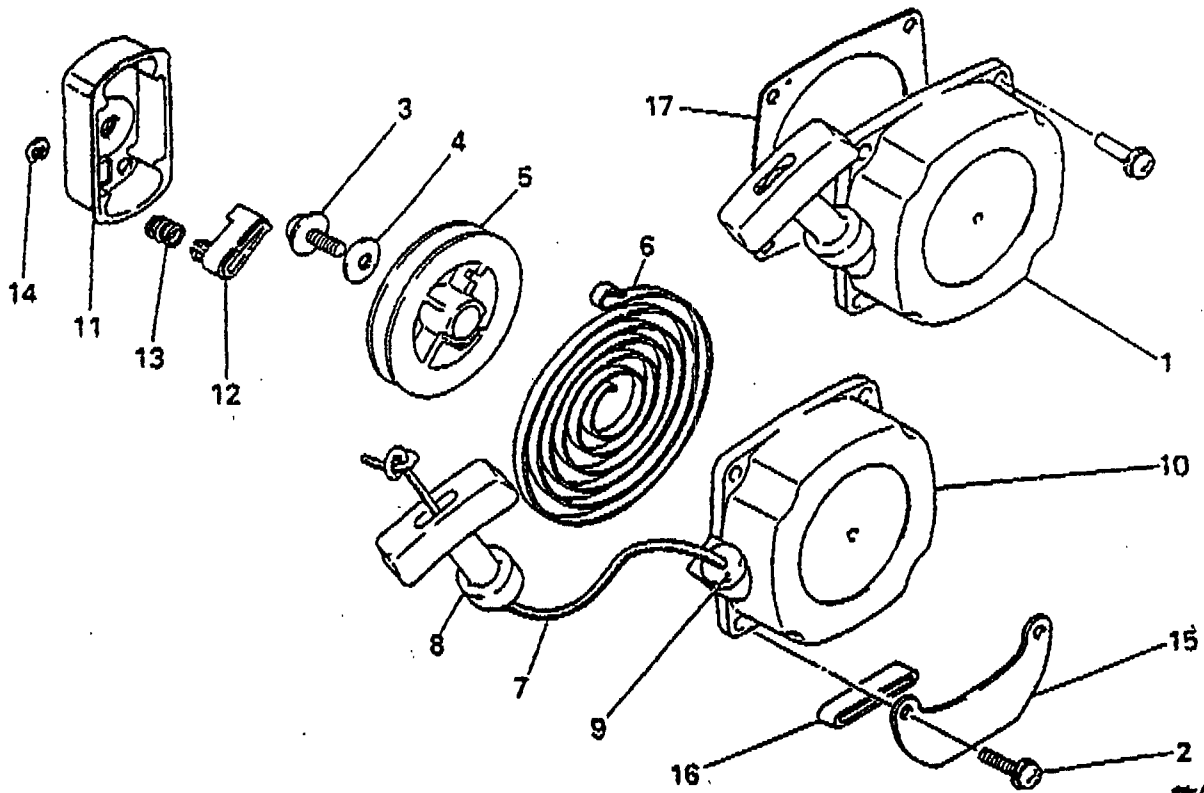
1777 LZFA  
**B CLUTCH SYSTEM**



整備基準率  
 100台当り  
 個数

取番 No.	部品番号 Parts No.	部品名称 Parts Name	数量 No. Req'd	備考 Remarks	整備基準率 100台当り 個数
1	KT14001AA	クラッチボルト BOLT, CLUTCH	2	- 715008	2.0
2	KU36001AA	ワッシャー WASHER	2	- 715009	10.0
3	FR66843A	クラッチ CLUTCH	1	INCL. NO. 5, 6 - 715010	3.0
4	FR67347	ワッシャー WASHER	2	712107	10.0
5	KT12002BA	クラッチシュー SHOE, CLUTCH	2	- 715011	3.0
6	KU80010AA	クラッチスプリング SPRING, CLUTCH	1	712544	2.0

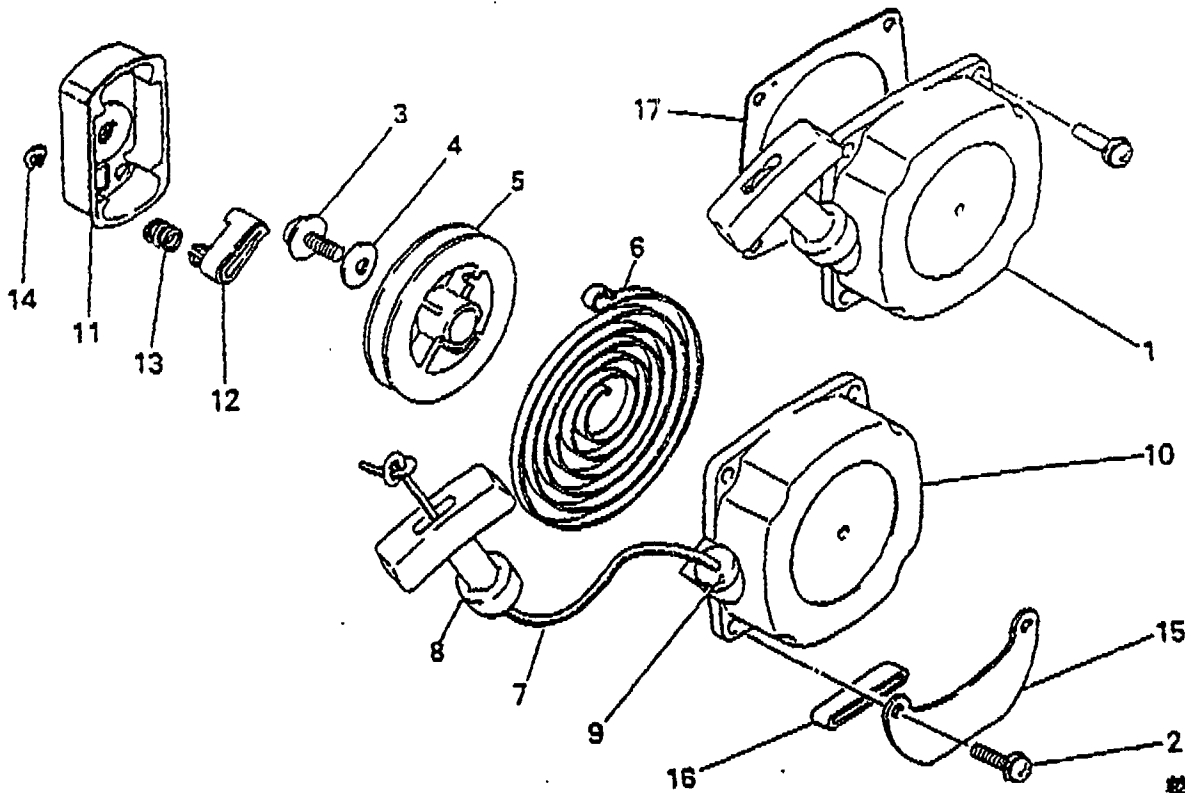
9 RECOIL STARTER SYSTEM



整備基準率  
100台当り  
個数

見出番号 No.	部品番号 Parts No.	部品名称 Parts Name	数量 No. Req'd	備考 Remarks	標準 個数
1	KS02037AA	リコイルスター RECOIL STARTER	1	INCL.NO.3-10 -712963	1.0
2	KU12018CA	スクリュー SCREW&WASHER	3	-712964	10.0
3	KS02037AA005	スクリュー SCREW	1	-712965	3.0
4	KS02037AA004	ワッシャー WASHER	1	-712966	3.0
5	KS02037AA002	リール REEL	1	-712967	0.5
6	KS02037AA003	スプリング SPRING, SPIRAL	1	-712968	3.0
7	KS02037AA008	スターターロープ ROPE, STARTER	1	-712969	3.0
8	FR66881XX011	スターターノブ KNOB, STARTER	1	712129	1.0
9	KS20021AA006	ガイド GUIDE	1	712678	1.0
10	KS02037AA001	スターターケース CASE, STARTER	1	-712970	1.0
11	KS03004AA	スタータープーリー PULLEY, STARTER	1	INCL.NO.12-14 -712971	0.1
12	KS03004AA002	ラatchet RATCHET	1	-712972	3.0

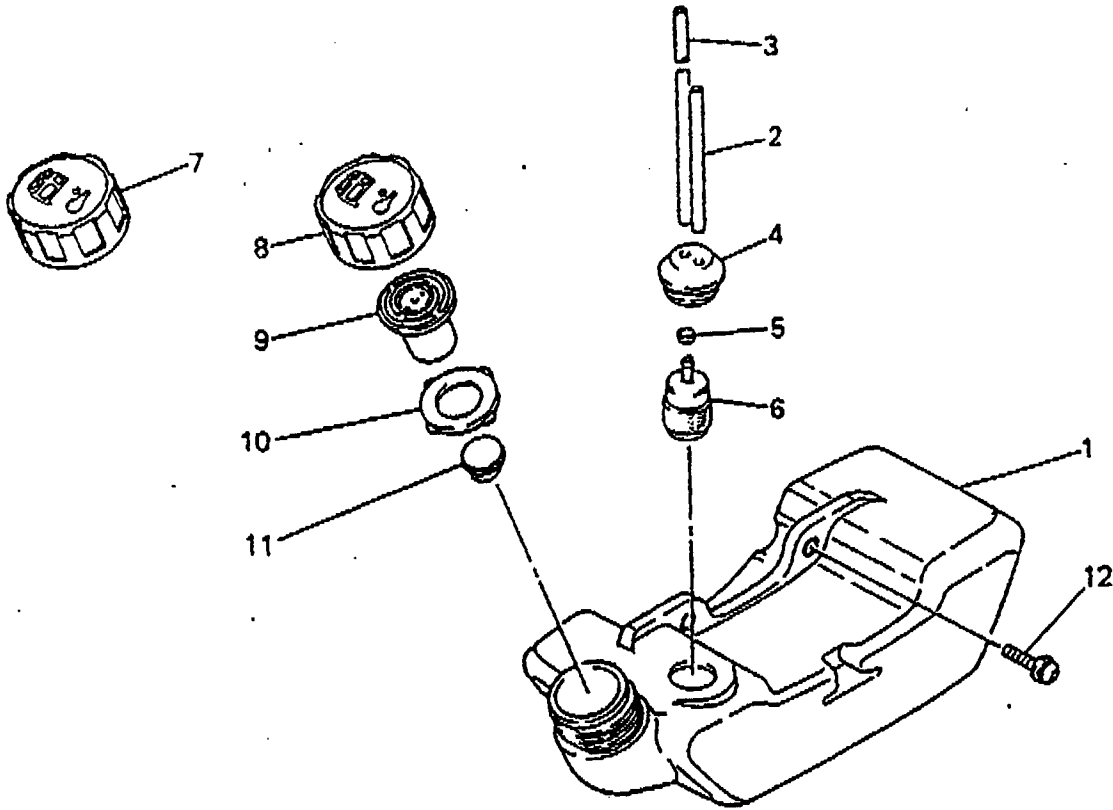
リコイル スタートシステム  
**9 RECOIL STARTER SYSTEM**



整備基準  
 100台当り  
 個数

見出番号 No.	部品番号 Parts No.	部品名称 Parts Name	数量 No. Req'd	備考 Remarks	個数
13	KS03004AA003	リターンコイル SPRING, RETURN	1	-712973	3.0
14	KS03004AA004	スナップリング SNAP RING	1	-712974	10.0
15	KF09017AA	タンクブラケット BRACKET, TANK	1	INCL. NO. 16 -712975	1.0
16	KF80004AA	パッド PAD	1	712894	1.0
17	KS90023AA	プレート PLATE	1	-712976	2.0

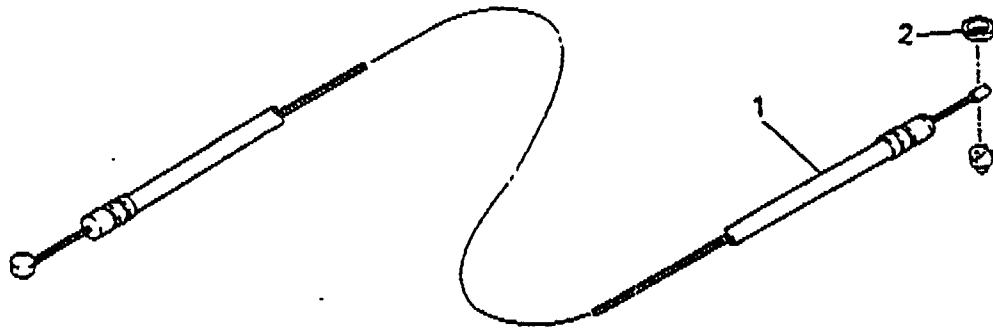
FUEL TANK SYSTEM



整備基準  
100台当り  
個数

見出番号 No.	部品番号 Parts No.	部品名称 Parts Name	数量 No. Req'd	備考 Remarks	個数
1	KF01058AA	フイエルタンク アセンブリ FUEL TANK ASSY	1	INCL.NO.2-11 - 715012	1.0 *
2	FR64255B	フイエルチューブ TUBE, FUEL	1		1.0
3	FR67142XX001	フイエルホース HOSE, FUEL	1	712680	1.0
4	KF90048AA	プラグ PLUG	1	712685	1.0
5	KF01033AA007	ブッシュ BUSH	1	712682	10.0
6	KF40004AA	フイエルフィルタ FILTER, FUEL	1		3.0
7	KF05011CA	タンクキャップ アセンブリ TANK CAP ASSY	1	INCL.NO.8-11 712834	5.0
8	KF21009BA	フイエルタンクキャップ CAP, FUEL TANK	1		5.0
9	KF09011AA	ブリーザバレーブ VALVE, BREATHER	1		3.0
10	KF90049AA	パッキング PACKING	1		3.0
11	KF90050AB	キャップ CAP	1	712692	5.0
12	KU12016AA	ボルト BOLT & WASHER	2	- 715013	10.0 *

3510-B 1174  
**11 CONTROL SYSTEM**



整備基準率  
 100台当り  
 個数

見出番号 No.	部品番号 Parts No.	部品名称 Parts Name	個数 No. Req'd	備考 Remarks	価格 Price
1	KR21017LA	スロツトワイヤ WIRE, THROTTLE	1	- 712 977	1.0
2	KU70003AA	クリップ CLIP	1	712 633	10.0