

# MCCULLOCH<sup>®</sup>

**Operator's Manual**

*Read carefully*



**GB**

**Manuale d'istruzione**

*Leggere attentamente*



**I**

**Manuel d'instructions**

*Lire attentivement*



**F**

**Bedienungsanleitung**

*Sorgfältig lesen!*



**D**

**Manual de instrucciones**

*Leer atentamente*



**E**

**Gebruikershandleiding**

*Eerst goed doorlezen*



**NL**

**Ägarhandbok**

*Läs noga*



**S**

**Brughåndbog**

*Læs omhyggeligt*



**DK**

**Omistajankäsikirja**

*Lue huolellisesti*



**FIN**

**Eierens Håndbok**

*Les nøye*



**N**

**Manual de Instruções**

*Ler atentamente*



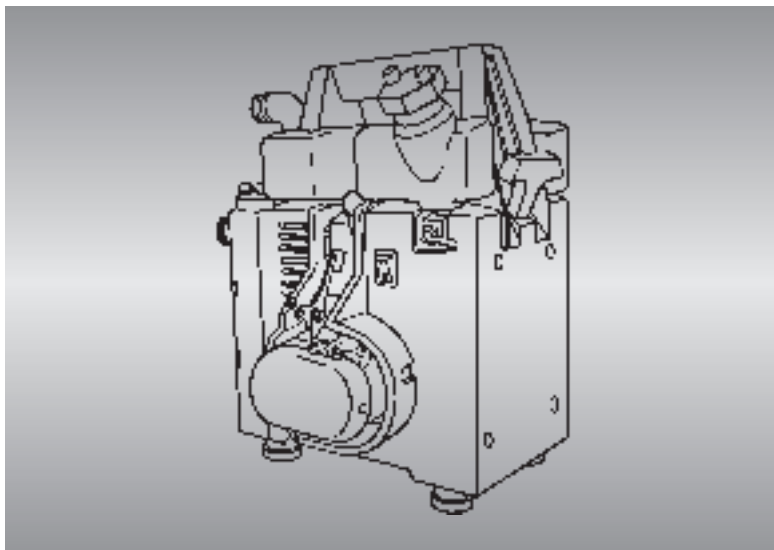
**P**

**ΟΔΗΓΙΕΣ ΧΡΗΣΕΩΣ**

**ΔΙΑΒΑΣΤΕ  
ΠΡΟΣΕΚΤΙΚΑ**



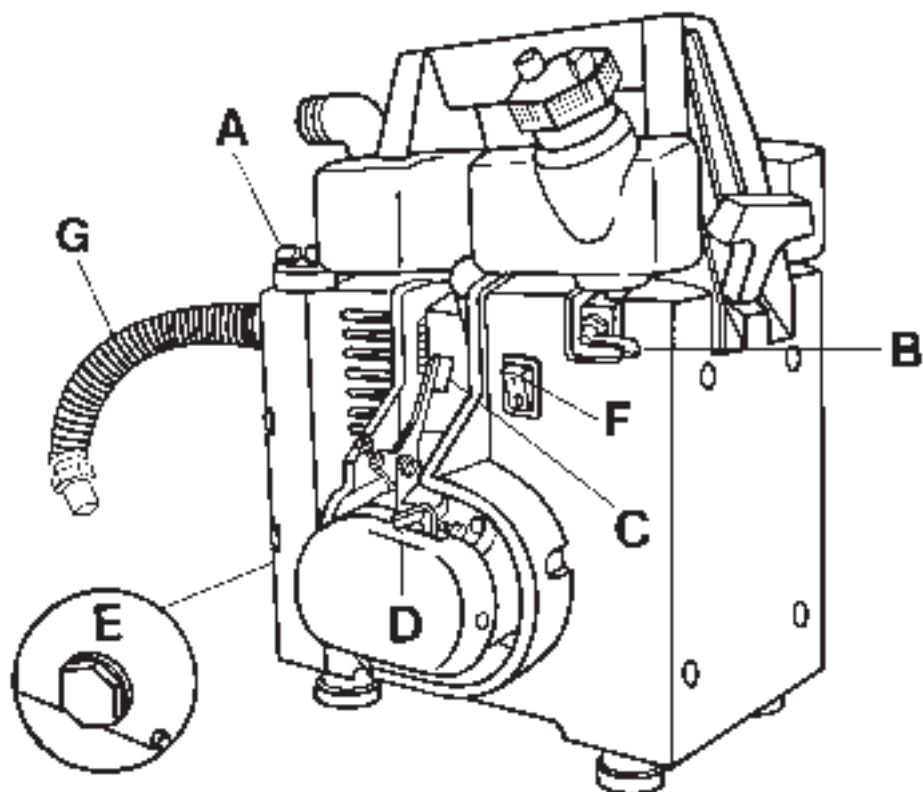
**GR**







**CE**

**AQUAMAC 40-45 / 40cc**

**AGRIMAC / 40cc**



	Partner oil	McCulloch oil	2 T oil
			
	50 : 1 2%	40 : 1 2,5%	25 : 1 4%
1 ltr.	20 cm <sup>3</sup>	25 cm <sup>3</sup>	40 cm <sup>3</sup>
4	80	100	160
5	100	125	200
10	200	250	400
20	400	500	800

**TREIBSTOFF:** Für eine geeignete Mischung mit bleifreiem Benzin verwenden sie **vollkommen synthetisches 2-Takter Öl** oder 2-Takter Motorenöl. (Siehe Tabelle).

**ACHTUNG:** Anlassen des Motors bei leerer Pumpe vermeiden; dabei konnten mechanische Teile beschädigt werden.

**FULLEN DER PUMPE:** Vor der Inbetriebnahme oder bei leerer Pumpe ist diese mit Wasser zu füllen. Dazu dient der Verschluß **(A)** auf dem oberen Teil der Pumpe. Verschluß wieder fest verschrauben.

**STARTEN:**

- 1) Benzinhahn **(B)** in Vertikalstellung bringen (offen).
- 2) Unterbrecherschalter in Betriebsstellung "I" bringen, **(F)**.
- 3) Gashebel **(C)** auf Halbgas stellen.
- 4) Chokehebel **(D)** nach unten drücken (nur bei kaltem Motor).
- 5) Starterseil ziehen bis der Motor zundet.
- 6) Nach Anspringen des Motors den Choke wieder öffnen (Hebel **(D)** nach oben).

**BETRIEB:** Die Wasserzufuhr kann durch den Gashebel **(C)** reguliert werden.

**ABSTELLEN:** Unterbrecherschalter in Stoppstellung "O" bringen.

**TAGLICHE WARTUNG:**

- 1) Restwasser durch den auf dem unteren Teil der Pumpe befindlichen Verschluß ganz ablassen (Drainage-Verschluß). Diese Operation muß regelmäßig durchgeführt werden, da gefrierendes Wasser an der Pumpe irreparable Schäden verursachen würde.
- 2) Pumpen, die für Schmutzwasser (oder Salzwasser und ähnliche Flüssigkeiten; Marinamac / Agrimac) benutzt worden sind, sind innen mit klarem Wasser auszuspülen.

**STETS NACH 20 STUNDEN BETRIEB:**  
Zündkerze herausschrauben, säubern, Elektrodenabstand von 0,5 ≅ 0,6 mm überprüfen.

**STETS NACH 40 STUNDEN BETRIEB:**  
1) Zündkerze ersetzen (champion RDJ8J).  
2) Die Sauberung des Luftfilters ist mindestens nach 40 Betriebsstunden erforderlich.

Bei Einsatz der Pumpe in staubiger Umgebung ist eine häufigere Sauberung erforderlich.

**LAGERUNG:** Treibstofftank entleeren und Motor bis zum vollen Verbrauch der Treibstoffmischung laufen lassen.

**EMPFEHLUNGEN:**

- 1) Verwenden Sie auf dem Ansaugschlauch einen wirksamen Filter.
- 2) Vergewissern Sie sich, daß der Ansaugschlauch **(G)** fest verschraubt ist.
- 3) Die P45 dürfen unter keinen Umständen für Salzwasser oder andere korrodierende Flüssigkeiten verwendet werden.

**LASSEN SIE WARTUNGS- UND REPARATURARBEITEN NUR VON AUTORISIERTEN KUNDENDIENSTSTELLEN DURCHFÜHREN.**

**SICHERHEITSBESTIMMUNGEN:**

- 1) Tanken Sie niemals nach, während der Motor läuft! Rauchen Sie während des Auftankens nicht.
- 2) Verwenden Sie die Pumpe nur in gut durchlüfteten Räumen!
- 3) Verwenden Sie die Pumpe nie für brennbare Flüssigkeiten oder Säuren!
- 4) Geben Sie auf heißen Oberflächen des Gerätes acht.

**EUROPÄISCHE KONFORMITÄTSERKLÄRUNG  
DIESES GERÄT ENTSPRICHT FOLGENDER  
EUROPÄISCHER RICHTLINE:  
98/37/CEE MASCHINENRICHTLINIE  
RICHTLINIE 2000/14/CEE (ANHANG V)**

LEISTUNG	(Kw)	1,7
MAX FÖRDERLEISTUNG	(lt/min)	150
MAX FÖRDERHÖHE	(m)	58
MAS SAUGHÖHE	(m)	6
HÖCHSTDREHZAHL	(min <sup>-1</sup> )	8500
<b>SCHALLEISTUNGS - STUFE</b>		
GEWÄHRLEISTET LwAav		
(dBA) (ISO 3744)		110
<b>SCHALLEISTUNGSSTUFE GEMESSEN</b>		
LwAav (dBA) (ISO 3744)		108,5



---

ELECTROLUX OUTDOOR  
FRIGORIFICI

23868 Valmadrera (Lecco), Via Como 72, Italia.

P/N. 246379 (01.02)