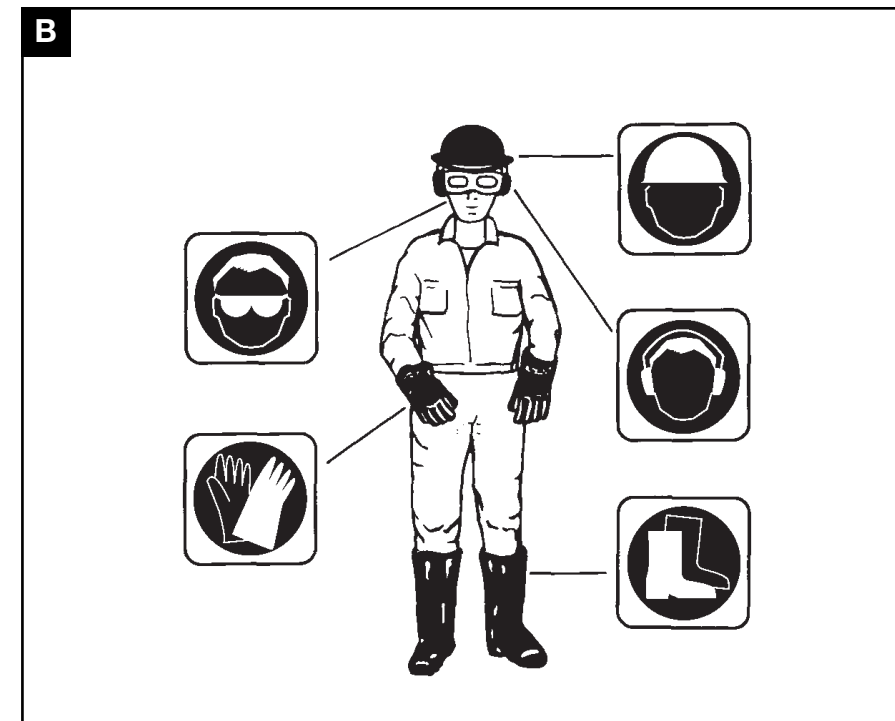
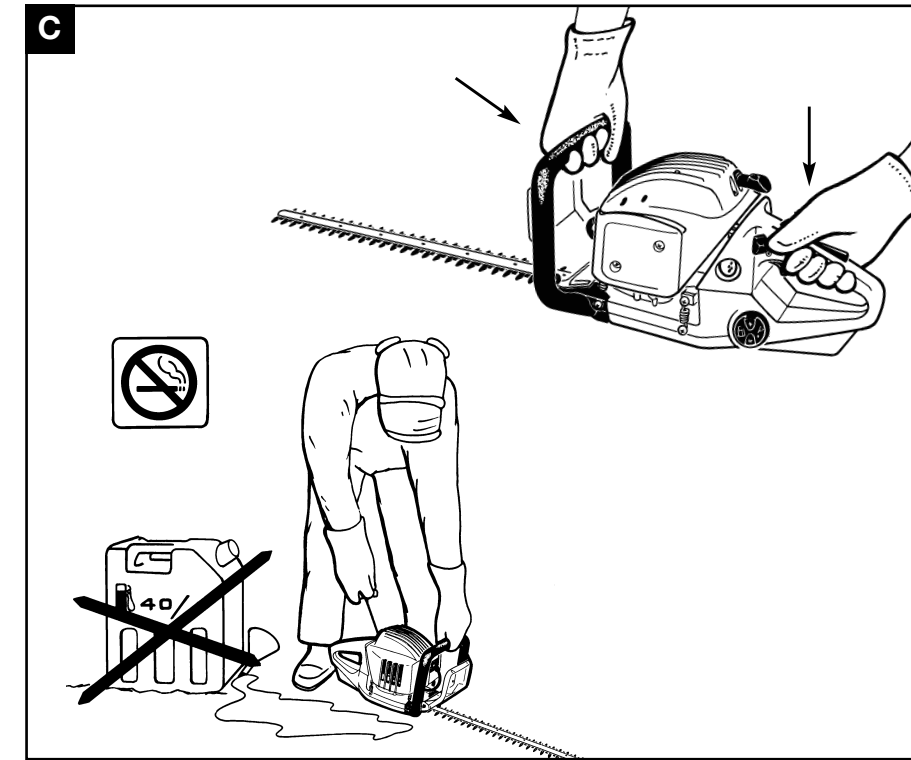
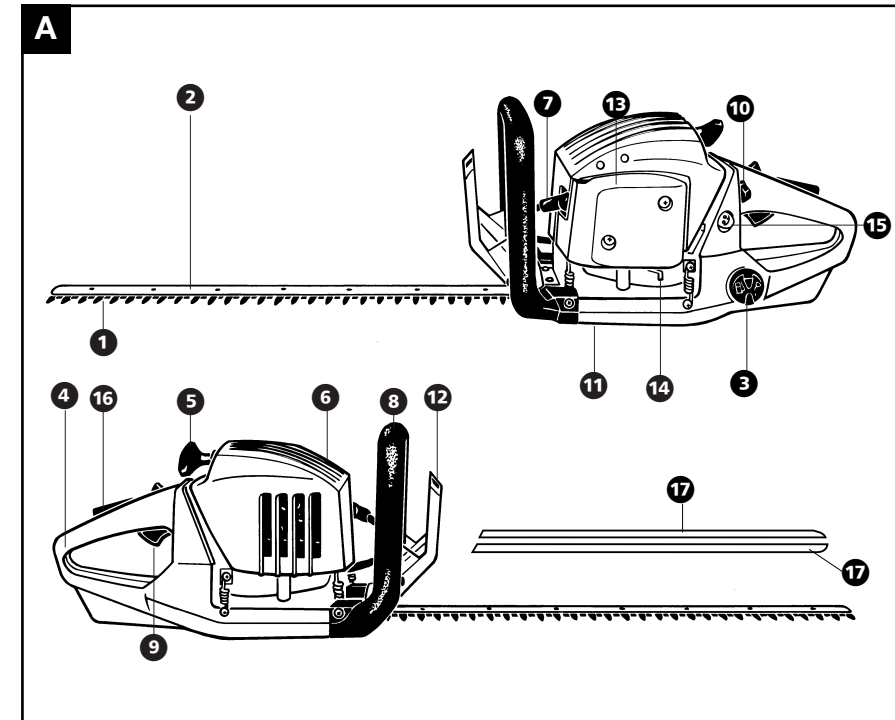
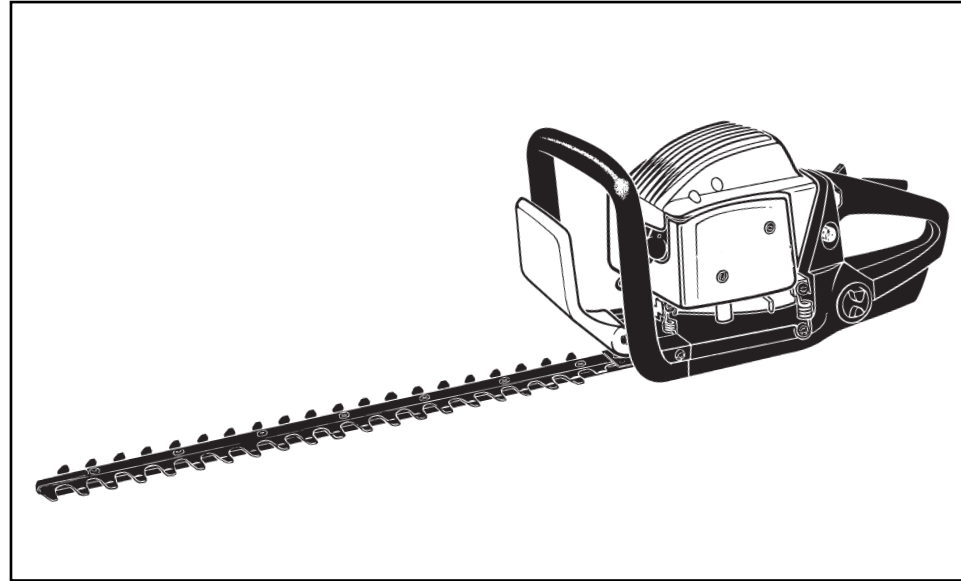


PARTNER

Electrolux

HG 17
HG 22



	Partner oil	McCulloch oil	2T oil
	50:1	40:1	25:1
	2%	2,5%	4%
1 ltr.	20 cm ³	25 cm ³	40 cm ³
4	80	100	160
5	100	125	200
10	200	250	400
20	400	500	800

Electrolux Outdoor Products
Via Como 72
23868 Valmadrera (Lecco)
ITALIA

Phone +39 0341 203111 - Fax +39 0341 581671

Our policy of continuous improvement means that the specification of products may be altered from time to time without prior notice. Electrolux Outdoor Products manufacture products for a number of well known brands under various registered patents, designs and trademarks in several countries.
© Electrolux Outdoor Products Italy

The Electrolux Group. The world's No 1 choice.

The Electrolux Group is the world's largest producer of powered appliances for kitchen, cleaning and outdoor use. More than 55 million Electrolux Group products (such as refrigerators, cookers, washing machines, vacuum cleaners, chain saws and lawn mowers) are sold each year to a value of approx. USD 14 billion in more than 150 countries around the world.



GB INSTRUCTION MANUAL
IMPORTANT INFORMATION: Please read these instructions carefully and make sure you understand them before using this unit. Retain these instructions for future reference.

DE BETRIEBSANWEISUNG
WICHTIGE INFORMATION: Lesen Sie diese Hinweise zur Handhabung des Geräts aufmerksam durch. Verwenden Sie es erst, wenn Sie sicher sind, daß Sie alle Anweisungen verstanden haben und gut aufbewahren.

FR MANUEL D'INSTRUCTIONS
RENSEIGNEMENTS IMPORTANTS: Avant d'utiliser cet appareil, veuillez lire attentivement les instructions et assurez-vous de les avoir comprises. Conservez les instructions pour référence ultérieure.

NL HANDLEIDING
BELANGRIJKE IMPORTANTS: Lees deze handleiding aandachtig en zorg dat u alles begrijpt alvorens de kettingzaag te gebruiken en be-waar ze voor toekomstige raadpleging.

FI OHJEKIRJA
TÄRKEÄÄ TIETOA: Lue nämä ohjeet huolellisesti ja varmista, että olet ymmärtänyt ne, ennen kuin alat käyttää tätä laitetta ja säilytä myöhempää tarvetta varten.

SE BRUKSANVISNING
VIKTIG INFORMATION: Läs instruktionerna noggrant och försäkra dig om att du förstår dem innan du använder utrustningen och spara dem för framtida behov.

DK BRUGERHÅNDBOG
VIGTIGE OPLYSNINGER: Læs instruktionerne omhyggeligt, for du bruger enheden og gemme til senere henvisning.

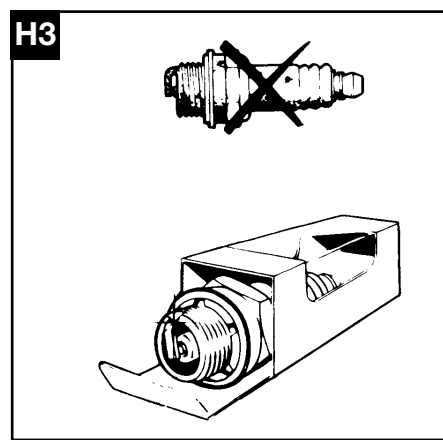
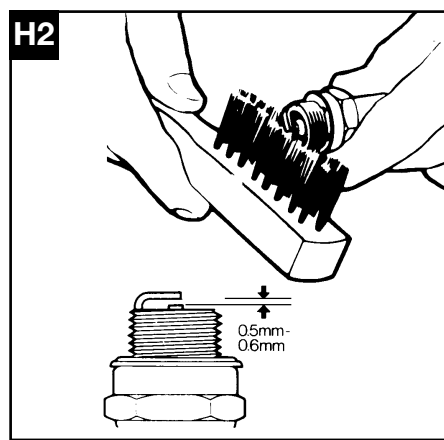
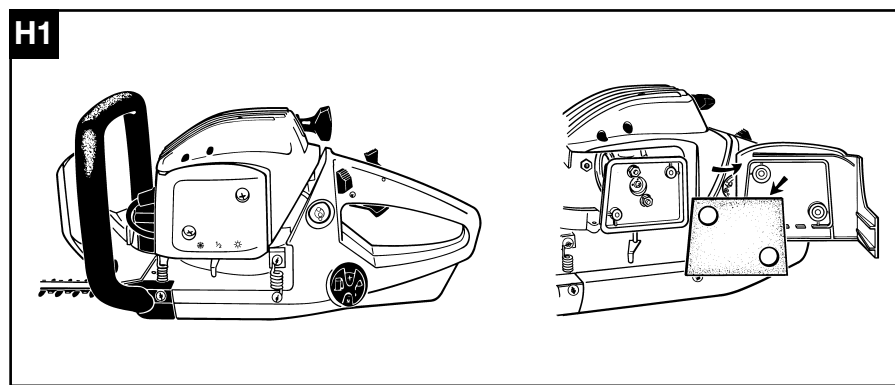
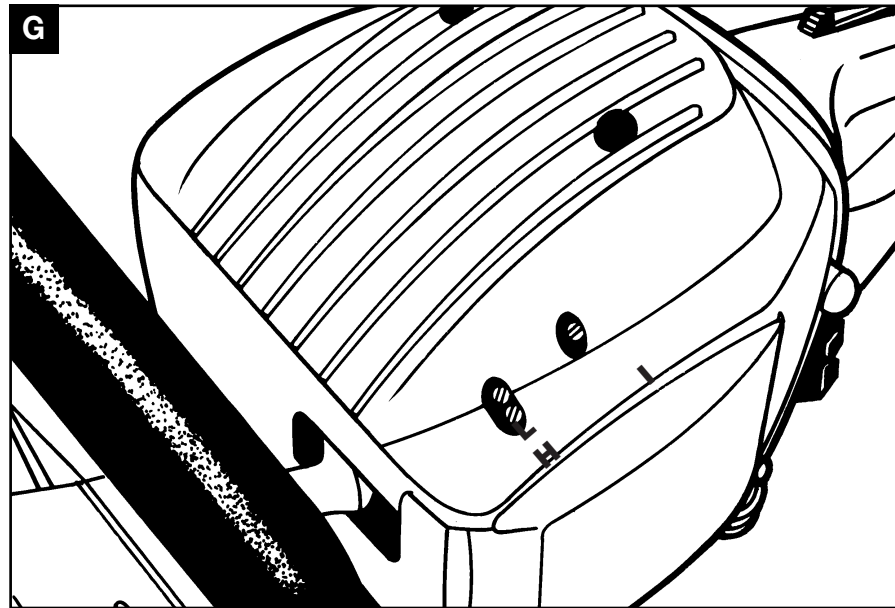
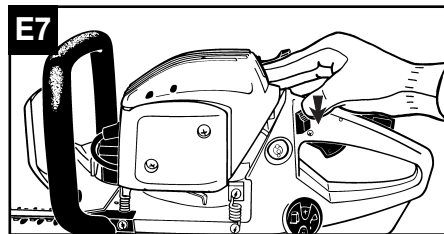
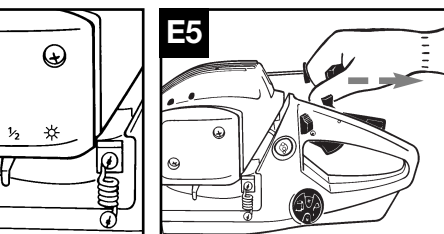
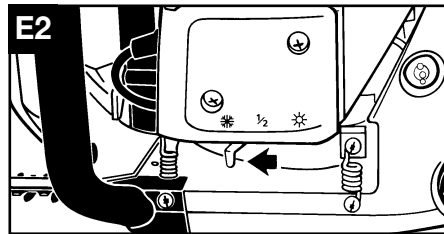
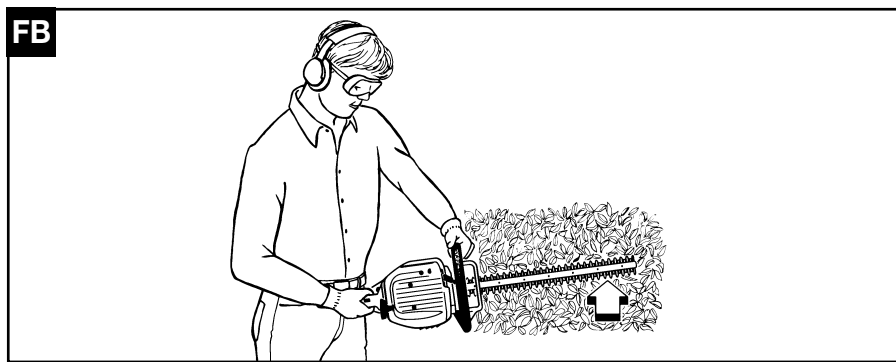
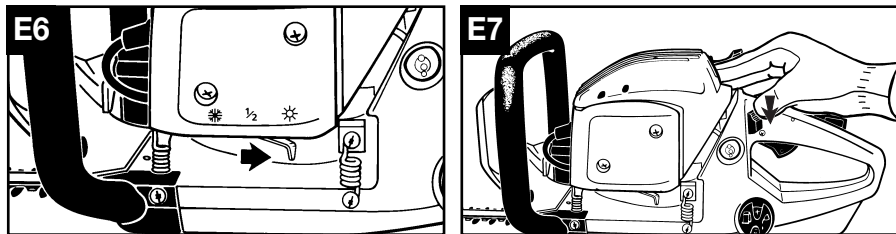
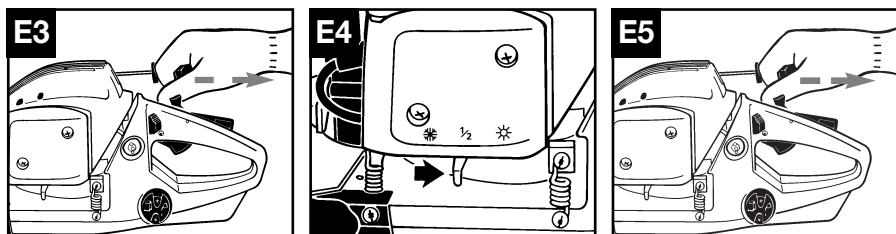
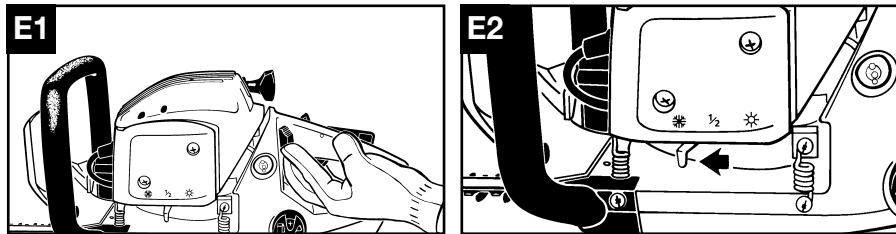
ES MANUAL DE INSTRUCCIONES
INFORMACIÓN IMPORTANTE: Lea atentamente las instrucciones y asegúrese de entenderlas antes de utilizar esta aparato. Conserve las instrucciones para la referencia en el futuro.

PT MANUAL DO OPERADOR
INFORMAÇÕES IMPORTANTES: Queira ler cuidadosamente estas instruções e tenha certeza de entendê-las antes de usar a serra e guarde para consulta futura.

IT LIBRETTO D'ISTRUZIONI
INFORMAZIONI IMPORTANTI: Leggere le istruzioni attentamente e capirle bene prima di usare il tagliasepi. Conservare per ulteriores consultazione.

GR ΕΓΧΕΙΡΙΔΙΟ ΧΕΙΡΙΣΜΟΣ
ΣΗΜΑΝΤΙΚΕΣ ΠΛΗΡΟΦΟΡΙΕΣ: Διαβάστε προσεκτικά αυτές τις οδηγίες και φροντίστε να τις κατανοήσετε από το μηχάνημα και φυλάξτε το για να το συμβουλευέστε στο μέλλον.





GB Due to a constant product improvement programme, the factory reserves the right to modify technical details mentioned in this manual without prior notice.

DE Im Sinne des Fortschritts behält sich der Hersteller das Recht vor, technische Änderungen ohne vorherigen Hinweis durchzuführen.

FR La Maison se réserve la possibilité de changer des caractéristiques et des données de ce manuel à n'importe quel moment et sans préavis.

NL Door konstante produkt ontwikkeling behoud de fabrikant zich het recht voor om rechnische specificaties zoals vermeld in deze handleiding te veranderen zonder hiervan vooraf bericht te geven.

FI Jatkuvan tuotteen parannusohjelman tähden valmistaja pidättää oikeuden vaihtaa ilman ennakkovaroitusta tässä ohjekirjasessa mainittuja teknisiä yksityiskohtia.

SE Tilverkaren reserverar sig rätten att ändra fakta och uppgifter ur handboken utan förvarning.

DK Producenten forbeholder sig ret til ændringer, hvad angår karakteristika og data i nærværende instruktion, når som helst og uden varsel.

ES La firma productora se reserva la posibilidad de cambiar las características y datos del presente manual en cualquier momento y sin previo aviso.

PT A casa productora se reserva a possibilidade de variar características e dados do presente manual em qualquer momento e sen aviso prévio.

IT La casa produttrice si riserva la possibilità di variare caratteristiche e dati del presente manuale in qualunque momento e senza preavviso.

GR Λόγω προγράμματος συνεχούς βελτίωσης προϊόντων, το εργοστάσιο επιφυλάσσει του δικαιώματος να τροποποιεί τις τεχνικές λεπτομέρειες που αναφέρονται στο εγχειρίδιο αυτό χωρίς προηγούμενη ειδοποίηση.

GB EC Declaration of Conformity
The undersigned, authorised by E.O.P.I., declares that the following products: **HG 17 - HG 22**, manufactured by E.O.P.I., Valmadrera, Italia, are in accordance with the European Directives **98/37/EEC** (Machinery Directive), **93/68/CEE** (CE Marking Directive) & **89/336/CEE** (Directive on electromagnetic compatibility), directive **2000/14/CEE** (Annex V).

DE CE Konformitätserklärung
Der Unterzeichnete, bevollmächtigt durch E.O.P.I., erklärt, daß folgende Geräte: **HG 17 - HG 22**, hergestellt durch E.O.P.I., Valmadrera, Italia, den Europäischen Richtlinien **98/37/EEC** (Maschinenrichtlinie), **93/68/CEE** (CE Kennzeichnungsrichtlinie) & **89/336/CEE** (EMV Richtlinie) entsprechen, richtlinie **2000/14/CEE** (Anhang V).

FR Déclaration de conformité Européenne
Le soussigné, dûment mandaté par E.O.P.I., déclare que les produits suivants: **HG 17 - HG 22**, fabriqués par E.O.P.I., Valmadrera, Italia, sont conformes aux Directives Européennes **98/37/EEC** (Directive Sécurité Machine), **93/68/CEE** (Directive Marquage CE) & **89/336/CEE** (Directive EMC), directive **2000/14/CEE** (Annexe V).

NL EG Conformiteitsverklaring
Ondergetekende, gemachtigd door E.O.P.I., verklaart dat de volgende producten: **HG 17 - HG 22**, geproduceerd door E.O.P.I., Valmadrera, Italia voldoen aan de Europese Richtlijnen **98/37/CEE** (Machinery Richtlijn), **93/68/CEE** (EG Markering Richtlijn) & **89/336/CEE** (Richtlijn aangaande elektromagnetische compatibiliteit), richtlijn **2000/14/CEE** (Annex V).

FI EY Julistus Vastaavuudesta
Allekirjoittanut, E.O.P.I. in valtuuttamana, vakuuttaa että seuraavat tuotteet: **HG 17 - HG 22**, ja jotka on valmistanut E.O.P.I., Valmadrera, Italia, ovat Euroopan direktiivien **98/37/EEC** (Koneisto-direktiivi), **93/68/CEE** (CE Merkintä-direktiivi) & **89/336/CEE** (Elektromagneettinen Yhteensopivuuus-direktiivi) mukainen, direktiivi **2000/14/CEE** (Liite V).

SE EG-försäkran om överensstämmelse
Undertecknad, auktoriserad av E.O.P.I., försäkrar att följande produkter: **HG 17 - HG 22**, tillverkade av E.O.P.I., Valmadrera, Italia, är i överensstämmelse med följande europeiska direktiv **98/37/EEC** (Maskindirektiv), **93/68/CEE** (CE-märkningsdirektiv) & **89/336/CEE** (Elektromagnetisk kompatibilitet), direktiv **2000/14/CEE** (Annex V).

DK EU Overensstemmelseerklæring
Undertegnede, bemyndiget af E.O.P.I., erklærer herved, at følgende produkter: **HG 17 - HG 22**, E.O.P.I., Valmadrera, Italia, er i overensstemmelse med de europæiske direktiver **98/37/EEC** (Maskineri direktiv), **93/68/CEE** (CE mærkningsdirektiv) & **89/336/CEE** (EMC-direktiv), direktiv **2000/14/CEE** (Annex V).

ES Declaracion de cumplimiento de la directriz de la UE
El abajo firmante, autorizado por E.O.P.I., afirma que los siguientes productos: **HG 17 - HG 22**, fabricados por E.O.P.I., Valmadrera, Italia, cumplen con las directivas Europeas **98/37/EEC** (Directiva sobre Maquinaria), **93/68/CEE** (Directiva sobre Marcas de la CE) & **89/336/CEE** (Directiva sobre 'Compatibilidad Electro Magnética'), directiva **2000/14/CEE** (Anexo V).

PT Declaração de Conformidade
O abaixo assinado, autorizado por E.O.P.I., declara que os seguintes produtos: **HG 17 - HG 22**, fabricada por E.O.P.I., Valmadrera, Italia, estão de acordo com as Directivas Europeias **98/37/EEC** Directiva de Maquinaria), **93/68/CEE** (Directiva de Marcação CE) e **89/336/CEE** (Directiva de Compatibilidade Electromagnética), directiva **2000/14/CEE** (Apêndice V).

IT Dichiarazione di Conformità CE
Il sottoscritto, autorizzato dalla E.O.P.I., dichiara che i seguenti prodotti: **HG 17 - HG 22**, costruito da E.O.P.I., Valmadrera, Italia, sono conformi alle Direttive Europee: **98/37/EEC** (Direttiva Macchine), **93/68/CEE** (Direttiva Marcatura CEE) & **89/336/CEE** (Direttiva Compatibilità Elettromagnetica), direttiva **2000/14/CEE** (Allegato V).

GR Δήλωση Συμμόρφωσης προς τις Εντολές της ΕΕ
Ο υπογεγραμμένος, με εξουσιοδότηση της Ε.Ο.Π.Ι., δηλώνει ότι τα εξής προϊόντα: **HG 17 - HG 22**, κατασκευασθέντα από την Ε.Ο.Π.Ι., Valmadrera, Italia, ΗΠΑ ανταποκρίνονται προς τις Ευρωπαϊκές Εντολές **98/37/CEE** (η περί Μηχανημάτων Εντολή), **93/68/CEE** (η περί του Σήματος CE Εντολή) & **89/336/CEE** (η περί Ηλεκτρομαγνητικής Συμβατότητας Εντολή), Αηρεκτιβα **2000/14/CEE** (Πηρηπο επηε V).

Todino Ceina
Valmadrera, 15.12.01
Pino Todero (Direttore Tecnico)
E.O.P.I.

A. Descripción general

- 1) Cuchillas de la recortadora de setos
- 2) Guías de las cuchillas
- 3) Tapa del depósito de combustible
- 4) Mango trasero
- 5) Tirador de arranque
- 6) Protector del silenciador/tapa superior
- 7) Funda de la bujía/bujía
- 8) Mango delantero
- 9) Gatillo del regulador
- 10) Interruptor de ignición
- 11) Juego de la caja de cambios
- 12) Protector delantera de las manos
- 13) Tapa del filtro de aire
- 14) Palanca del estrangulador
- 15) Bomba de purga
- 16) Gatillo de seguridad
- 17) Funda de la cuchilla

Precauciones de seguridad



Si no se usa el Cortasetos como es debido, puede ser peligroso. Se deberán respetar las precauciones e instrucciones de seguridad para obtener seguridad y eficiencia razonables en el uso de este aparato. El operario debe seguir las precauciones e instrucciones que figuran en este manual y en el propio aparato.

Explicación de los Símbolos



Advertencia
Precaución



Lea las instrucciones del usuario con atención para asegurarse de que comprende todos los controles y para qué sirven.



Llevar ropa de seguridad:
Gafas de protección o visera de protección aprobadas



Llevar ropa de seguridad:
Casco de seguridad homologado



Llevar ropa de seguridad:
Protectores de oídos homologados



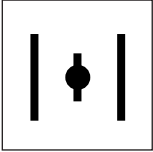
Llevar ropa de seguridad:
Guantes aprobados



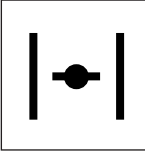
Llevar ropa de seguridad:
Botas de seguridad homologadas



No fume mientras reposta combustible o mientras que utiliza el desbrozador



Estrangulador totalmente abierto (Arranque en caliente)



Estrangulador cerrado (Arranque en frío)

B. Precauciones de seguridad

- **Este aparato puede causar serias lesiones si no se usa de la manera correcta.**
- Si usa el protector facial recuerde quitar el plástico protector del plástico transparente.
- Todos los operarios deberán leer completa y detenidamente este manual antes de usar la recortadora de setos.
- Familiarícese con todos los controles y el uso adecuado de este aparato.
- Al igual que con cualquier maquinaria, se debe asegurar uno de recogerse el pelo, cinturones sueltos o arneses para evitar cualquier contacto con las partes en movimiento de la máquina.
- Lleve ropa protectora ajustada. Lleve calzado, guantes, gafas y protectores de oídos de seguridad. Asegúrese que sabe parar el motor en caso de emergencia. Arranque el motor siguiendo estas instrucciones.
- Pare el motor cuando cambie de sitio o antes de revisar las cuchillas.
- El uso prolongado de este u otro aparato expone al usuario a vibraciones que pueden producir el Fenómeno de Raynaud. Esto puede reducir el tacto en las manos y la facilidad de regular la temperatura, y producir una atrofia general. El usuario continuado o regular deberá vigilar estrechamente la condición de sus manos y dedos. Si aparece cualquiera de estos síntomas, consulte a un médico.
- No opere este aparato cuando se encuentre cansado o bajo la influencia de cualquier sustancia como fármacos o alcohol, que podrían afectar la visión, dexteridad o enjuiciamiento.
- Revise cuidadosamente el lugar de trabajo para detectar cualquier peligro (ej. carretera, caminos, cables de electricidad, árboles peligrosos etc.)
- Asegúrese que otras personas se encuentran a una distancia de trabajo fuera de peligro (distancia mínima de 10 metros)
- En caso necesario use señales de precaución para mantener a otras personas a una distancia fuera de peligro.
- Asegúrese que alguien se encuentra a una distancia auditiva segura en caso de que ocurra un accidente.
- Cuando transporte o almacene el aparato ponga siempre la funda de la cuchilla.
- Nunca deje a los niños usar esta máquina.

C . Precauciones adicionales de seguridad

- Cuando el motor se encuentre en marcha, mantenga siempre la recortadora de setos firmemente con las dos manos.
- Mantenga siempre una buena estabilidad. No use el aparato subido en una escalera. Use andamio debidamente instalado para llegar a lugares alejados.
- Mantenga los mangos secos, limpios y sin mezcla de combustible.
- Si se ha derramado combustible en el aparato, deje que se seque el motor completamente antes de comenzar.
- Mantenga las cuchillas alejadas del cuerpo y de la ropa cuando arranque o haga funcionar el motor.
- Cuando transporte la recortadora de setos en un vehículo, asegúrese de que no se derrama.

D. Mezcla de combustible

No utilizar ningún carburante que no sea el recomendado en este manual.

Este producto funciona con un motor de 2 tiempos, por lo cual debe ser alimentado con mezcla de gasolina sin plomo (mínimo de 90 octanos) y aceite completamente sintético para motores de 2 tiempos específico para gasolinas sin plomo en las proporciones indicadas en el punto (D) de la tabla de la cubierta ¡Atención! Controlar atentamente las especificaciones del aceite indicadas en el envase ¡El uso de aceites que no reúnan las características técnicas

expresamente indicadas en este manual puede causar graves daños al motor!

Para obtener la mejor mezcla, verter en un contenedor homologado primero el aceite y sólo entonces la gasolina. Agitar fuertemente el tanque cada vez que vaya a tomarse carburante del tanque. La mezcla está sujeta a envejecimiento y se altera con el tiempo. Por consiguiente, se aconseja preparar solamente la cantidad de mezcla necesaria para el uso. **Atención**, el uso de mezcla con varias semanas podría causar daños al motor.

ATENCIÓN

No fumar mientras repostas o preparas su mezcla. Abrir el tapón del depósito aflojándolo lentamente. Repostar y hacer la mezcla en un lugar abierto y lejos de llamas o elementos incandescentes.

Conservar la gasolina únicamente en recipientes apropiados.

CONSERVACION DEL COMBUSTIBLE

La gasolina es altamente inflamable, antes de acercarse a cualquier tipo de combustible apagar los cigarrillos, los puros o las pipas. Evitar derramar la gasolina.

Conservar el combustible en un ambiente fresco y bien ventilado, depositado en un contene-

dor homologado.



Para tal fin, no dejar nunca el motor almacenado durante mucho tiempo con gasolina en el carburador o en el depósito en áreas poco ventiladas, donde los gases producidos por la gasolina pueden propagarse y llegar a llamas, velas, calderas, calentadores de agua, secaderos etc.

Los gases producidos por el combustible pueden causar una explosión o un incendio. No conservar nunca excesiva cantidad de carburante.

Se recomienda de no dejar totalmente seco el carburador evitando así dificultades para ponerse en marcha; esto preservará el motor.


E. Arranque y parada del motor

Arranque de un motor frío

- 1 Mover el interruptor de parada a la posición "on". Apretar la bomba de purga 5 veces.
- 2 Mover la palanca del estrangulador a la posición .
- 3 Tirar de la cuerda de arranque hasta que el motor encienda una vez.
- 4 Mover la palanca del estrangulador a la posición $\frac{1}{2}$.
- 5 Tirar del cable de arranque hasta que arranque el motor. Dejar que se caliente el motor durante unos 15 segundos.
- 6 Mover la palanca del estrangulador a la posición .
- 7 Para parar el motor, empujar el interruptor de

parada a la posición de parada. Si el motor no arranca repetir el procedimiento anterior.

Arranque de un motor caliente

- 1 Poner el interruptor de parada en la posición "ON".
- 2 Apretar la bomba de purga 5 veces si el motor se ha quedado vacío.
- 3 Comprobar que el estrangulador está en la posición .
- 4 Tirar del mango de arranque hasta que arranque el motor. Dejar el motor en marcha durante 15 segundos.
- 5 Si el motor no arranca, repetir los puntos 4,5 y 6 de la sección 'Arranque de un motor frío.'

F. Instrucciones de Corte

- Si no está familiarizado con las técnicas de corte y recorte, practique el procedimiento con el motor en la posición "OFF".
- Limpiar la zona de trabajo de residuos como latas, botellas, piedras etc.. Estos objetos pueden causar serias lesiones al operario, personas que se encuentren cerca y al equipo. Si un objeto golpea accidentalmente, desconectar inmediatamente el motor y examinar el equipo.
- Mantener el aparato siempre firmemente con ambas manos, agarrando los mangos con los dedos.
- Cortar o recortar siempre con el motor a gran velocidad. No hacer funcionar el motor lentamente al principio, ni durante las operaciones de corte.
- No usar este aparato para otro objeto más que para recortar arbustos, setos o matorrales.

- Durante la operación no elevar la recortadora de setos por encima de la altura del pecho.
- No operar el aparato cerca de otra persona o animales.
- Cuando use el aparato, recuerde siempre que el mango y la protección estén bien instaladas. No trate nunca de usar un aparato incompleto o si lo ha modificado cualquier otra persona que no sea el distribuidor de servicio autorizado.

Uso de la recortadora de setos

- La recortadora está equipada con un embrague centrífugo para que las cuchillas de corte no se muevan cuando el aparato se encuentra en ralentí. Si las cuchillas se mueven cuando el motor está en ralentí, se deberá ajustar esta velocidad del carburador. Si esto no soluciona el problema, no use la recortadora de setos - llévela inmediatamente

- a un Agente de Servicio Autorizado.
- Deje el aparato en ralentí siempre antes de cambiar de sección, de seto o de matorral. Espere que las cuchillas se paren. Antes de comenzar de nuevo, compruebe que su posición es correcta.
- Vigile siempre su posición. No se estire demasiado.
- No use la recortadora de setos subido a una escalera u otra superficie inestable. Cuando recorte matorrales altos o setos, use un andamio estable y seguro.
- No opere el aparato si las cuchillas están dañadas o excesivamente gastadas.
- Para reducir cualquier peligro de incendio mantenga el aparato y el silenciador limpio de basura, hojas o lubricante excesivo.

Procedimientos de Recorte

PRECAUCION: Lleve guantes fuertes cuando opere este aparato.

Existen dos procedimientos de recorte: Horizontal A y Vertical B

- La posición de recorte horizontal se usa para cortar la parte superior de los setos, arbustos y matorrales. Recorte siempre de derecha a izquierda. No use la recortadora de setos por encima de la altura del pecho.
 - El procedimiento de recorte vertical se usa para cortar los lados de los setos, arbustos y matorrales. Siempre corte de abajo a arriba.
- 1 Coloque la mano derecha en el mango trasero y la mano izquierda en el mango delantero.
 - 2 Recorte ligeramente el área que va a cortar mientras aprieta el gatillo del regulador hasta el fondo. Al terminar suelte el gatillo del regulador. Deje que el motor vuelva a la posición de ralentí. Se deberá parar la acción de la cuchilla. Cambie a la siguiente sección que vaya a cortar.
 - 3 Después de cambiar a la próxima sección, asegúrese que se encuentra en una posición firme, apriete el gatillo hasta el fondo y vuelva a comenzar.

G. Ajuste del carburador

A su máquina se le acoplar un carburador ultra sensible. Por esto recomendamos que los ajustes del carburador solo los haga un servicio autorizado equipado con las herramientas que aseguren su mejor funcionamiento con niveles de ruidos bajos.

Para ajustar al ralentí por favor sigan los siguientes pasos:

Cuando el motor este en funcionamiento y con temperatura, gire lentamente el tornillo '1' en el sentido de las agujas del reloj hasta que el motor

funcione con suavidad y con un ruido consistente sin que haga mover las cuchillas. Si las cuchillas se moviesen o el motor se revolciana mueva el tornillo '1' contra las manecillas del reloj hasta que se obtenga la velocidad adecuada. Ajustes precisos y numéricos de la velocidad del motor se encuentran en el manual del usuario.

La garantía puede ser invalidada por no ajustar correctamente el carburador si lo realiza servicios no autorizados.

H. Mantenimiento Rutinario

Cada 10 horas de trabajo

- 1 Limpie el filtro de aire
No haga funcionar la recortadora de setos sin el filtro de aire, esto estropearía el motor.
 - Quite los dos tornillos del limpiador de aire.
 - Saque la tapa del limpiador de aire y quite el filtro de aire desde la parte trasera de la tapa.
 - Limpie el filtro de aire con agua jabonosa NO USE GASOLINA
 - Deje que se seque el filtro.

- Instale de nuevo el filtro.
- Nota: cambie el filtro si está roto o dañado.
- 2 Quite la bujía
 - Limpie y ajuste los ajustes de electrodos

Cada 50 horas de trabajo

- 3 Cambie la bujía

Almacén durante un largo período

- Vacíe el depósito de gasolina y ponga en marcha el motor hasta que se vacíe.

Datos Tecnicos

Desplazamiento (cc)	25
Diámetro	35
Carrera (mm)	26
Potencia del motor din hp/kW	0.9/0.7
Velocidad del motor a la máxima potencia	8.000 - 9.000
Capacidad del depósito (cc)	370
Peso (Kg)	4.5/4.8
Presion sonora (al oido del usuario) LpAav (dBA) (ISO 7917)	83/100dB(A)
Nivel de potencia sonora garantizada LwAav (dBA) (ISO 10884)	108
Nivel de potencia sonora medida LwAav (dBA) (ISO 10884)	106
Los niveles de vibración registrados en la posición manual del operario son de: Ralentí / Carrera	4/8 m/s ²

Problemas

El motor no arranca

- Compruebe que el interruptor de parada está en la posición correcta
- Compruebe el nivel de combustible

El motor no arranca o funciona mal

- Compruebe que el filtro de aire está limpio
- Quite la bujía - seque, limpie y ajuste la bujía y cámbiela en caso necesario.
- Ajuste el carburador

El motor marcha muy rápido pero pierde fuerza al funcionar

- Ajuste el carburador
- Cambie el filtro de aire
- Contacte a su distribuidor

El motor aún da problemas

- Contacte a su distribuidor

Nota: No trate de reparar el aparato a menos que esté capacitado para ello.