













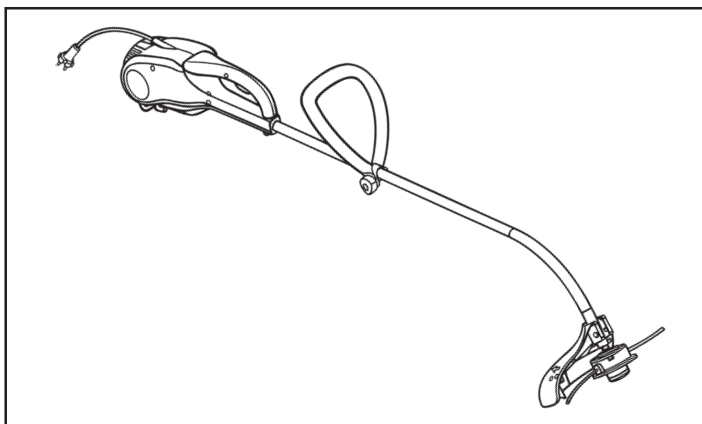


Flymo

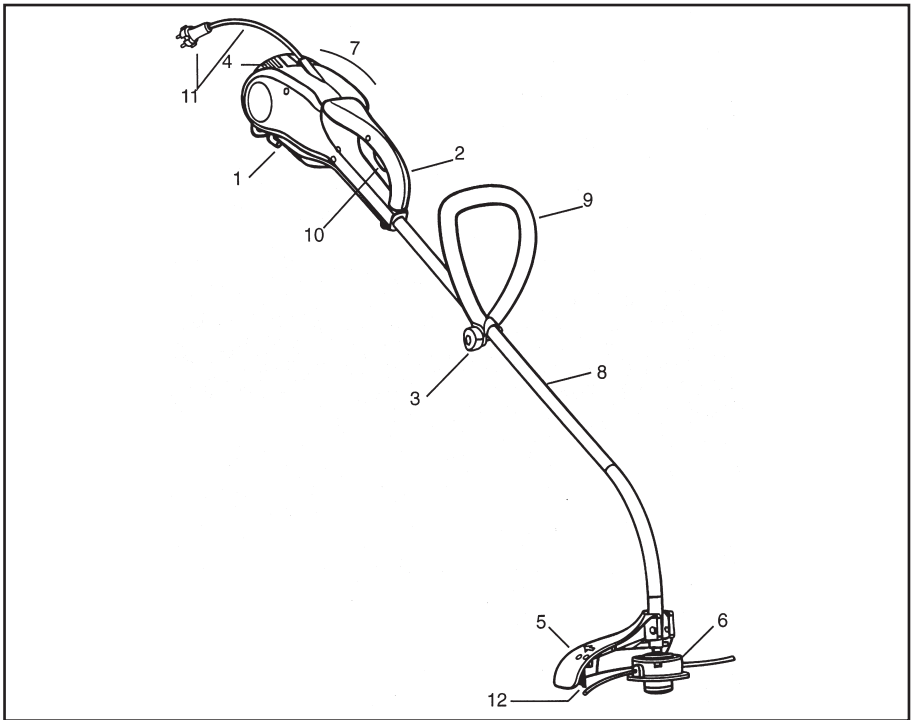
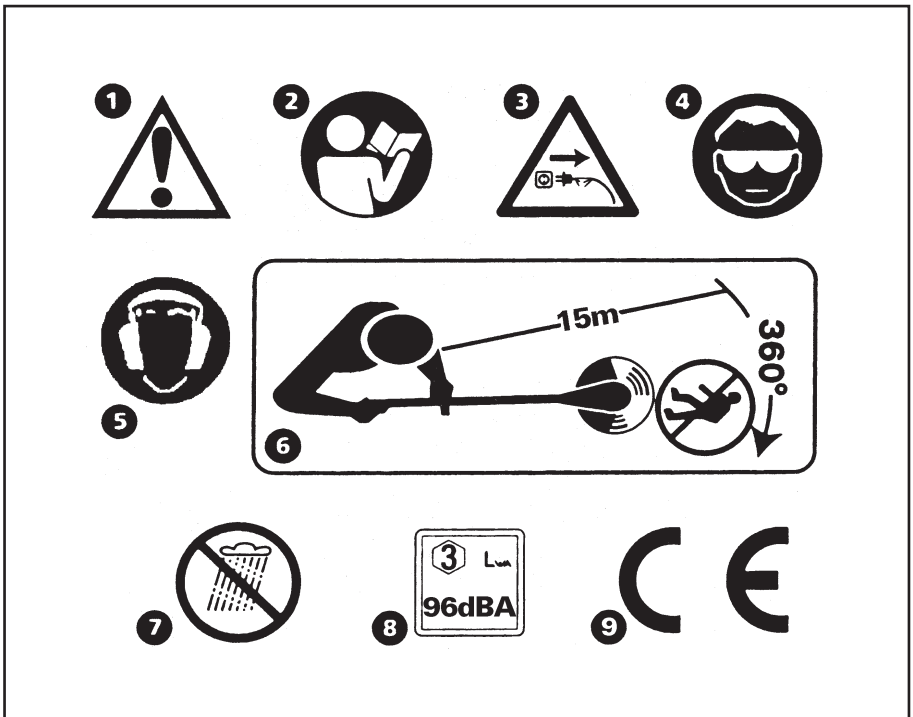
Maxi-Trim 900

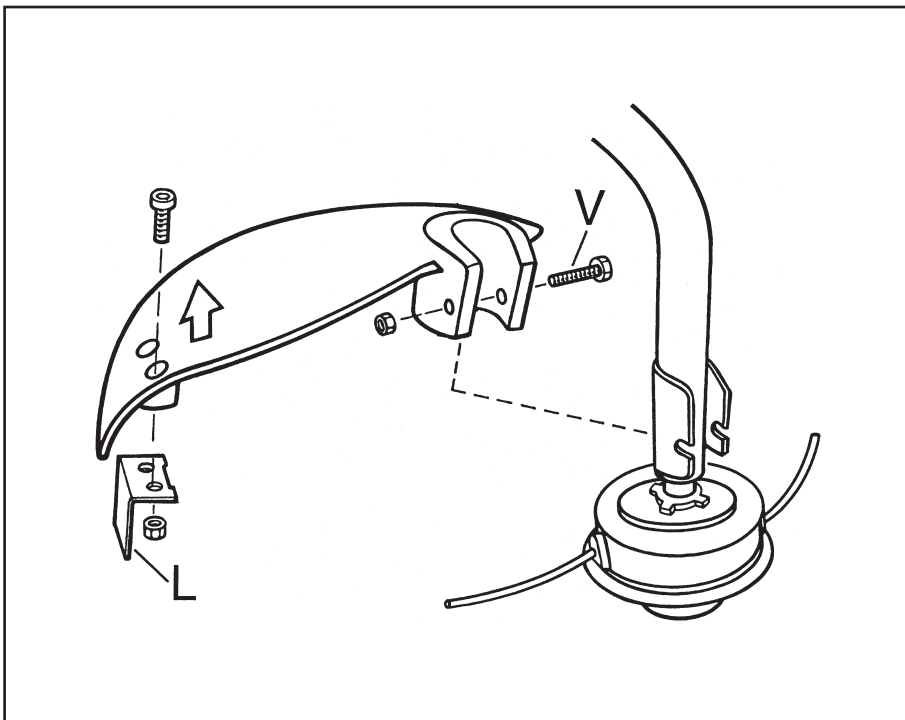
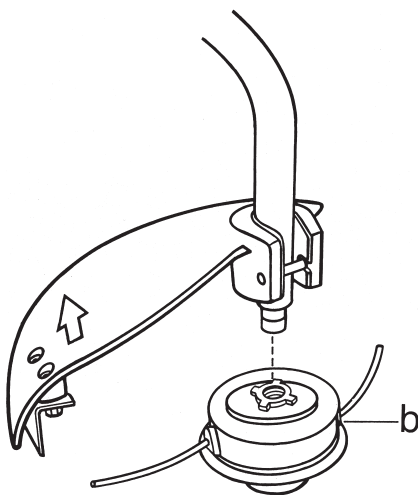
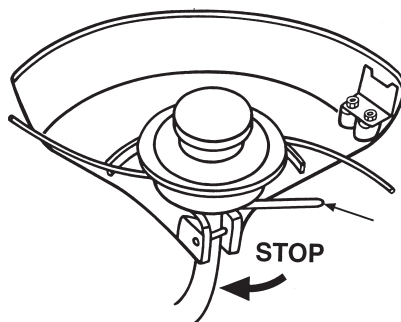
GB Operator's Manual	READ CAREFULLY		1
F Manuel d'instructions	LIRE ATTENTIVEMENT		5
D Bedienungsanleitung	SORGFÄLTIG LESEN		9
NL Gebruiksaanwijzing	EERST GOED DOORLEZEN		13
I Manuale d'istruzioni	LEGGERE ATTENTAMENTE		17
E Manual de Propietario	LEER ATENTAMENTE		21
P Manual de Instruções	LER ATENTAMENTE		25
S Ägarhandbok	LÄS NOGA		29
DK Brugsanvisning	LÆS OMHYGGELIGT		32
N Eierens Håndbok	LES NØYE		35
FIN Omistajankäsikirja	LUE HUOLELLISESTI		38
GR ΟΔΗΓΙΕΣ ΧΡΗΣΕΩΣ	ΔΙΑΒΑΣΤΕ ΠΡΟΣΕΚΤΙΚΑ		42
H Használati útmutató	FIGYELEMMEL OLVASANDÓ		46
PL Instrukcja obsługi	Przeczytaj uważnie		49

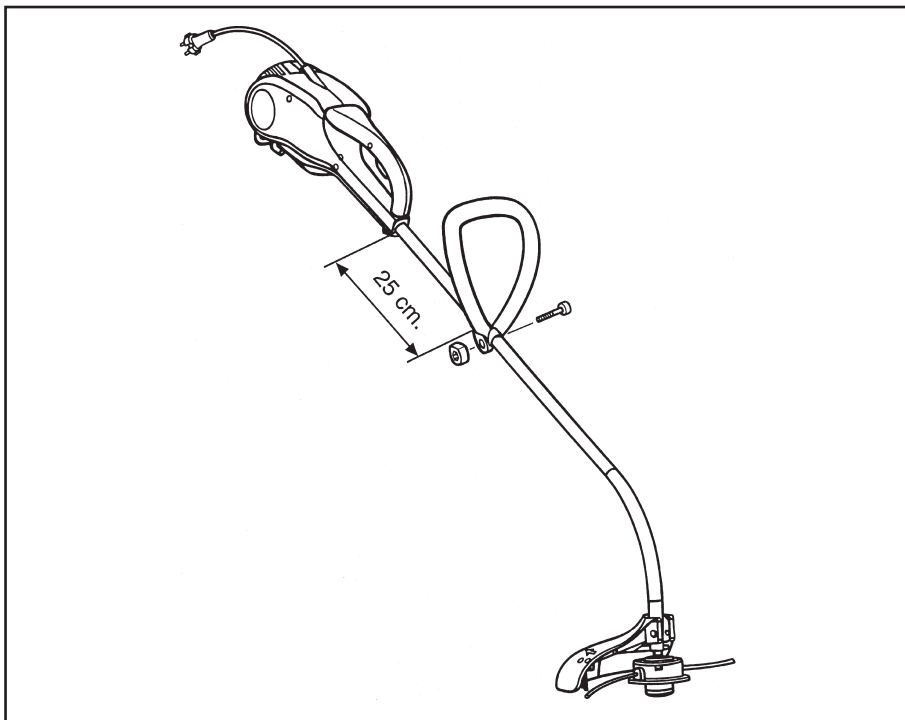
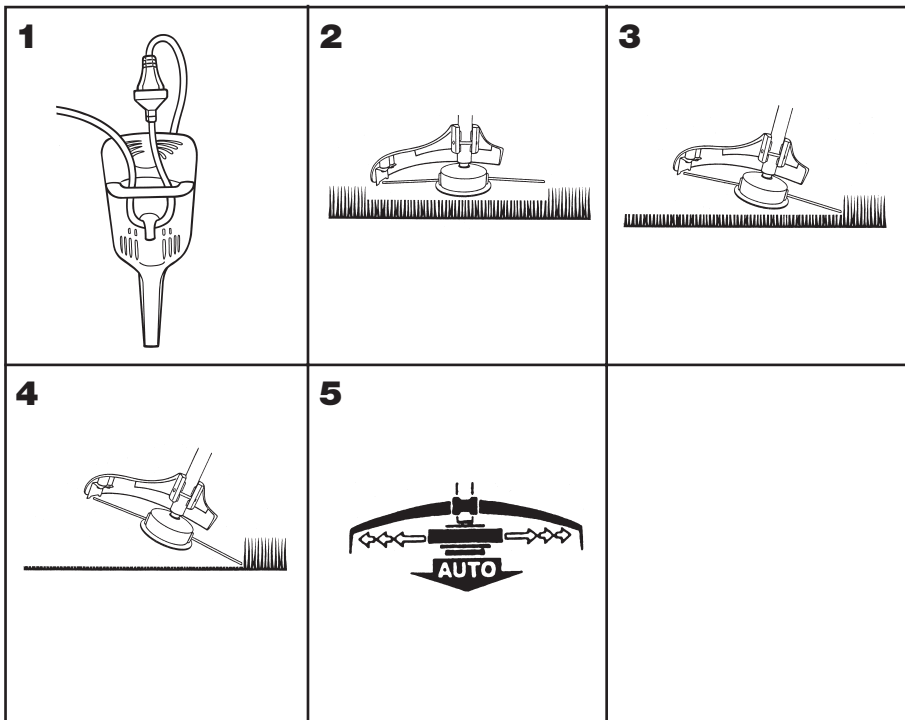


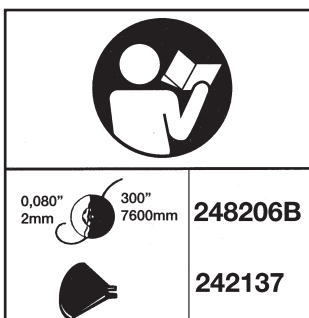
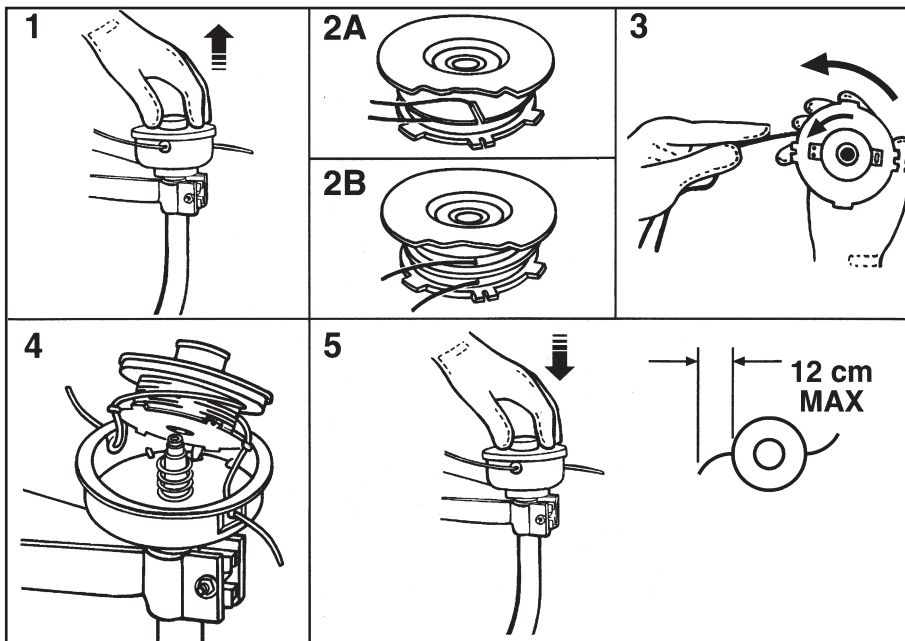
CE

PN. 248721

C**D**

E**F****1****2**

G**H**

N

- GB** SUMMARY CHART TO IDENTIFY THE CORRECT GUARD NEEDED, WITH DIFFERENT CUTTING ATTACHMENTS
- F** TABLEAU RECAPITULATIF POUR LE CORRECT ACCOUPLEMENT LAME OU TETE FIL NYLON / DEFENSE DE SECURITE
- D** ÜBERSICHTSTABELLE ZUR AUSWAHL DES RICHTIGEN SCHUTZBLECHES FÜR DIE EINZELNEN SCHNEIDWERKZEUGE
- NL** OVERZICHTSTABEL OM TE BEPALEN WELKE BESCHERMKAP GEBRUIKT MOET WORDEN BIJ DE DIVERSE MAAI-ONDERDELEN
- I** TABELLA RIASSUNTIVA PER IL CORRETTO ABBINAMENTO TESTA TAGLIANTE / DIFESA DI SICUREZZA

E TABLA PARA EL CORRECTO ACOPLAMIENTO DE LA CABEZA CORTANTE Y PROTECTOR DE SEGURIDAD

P TABELA DE RESUMO PARA A CORRETA APLICAÇÃO DA CABEÇA CORTANTE E DEFESA DE SEGURANÇA

S SAMMANFATTANDE TABELL ÖVER KORREKT KOMBINATION AV SKÄRHUVUD / SÄKERHETSSKYDD

DK OVERSICHTSTABEL VEDRØRENDE DEN KORREKTE SAMMENSÆTNING AF KNIV OG BESKYTTELSSESKÆRM

N TABELL FOR KORREKT MONTERING AV TRÅDPOLE / SAGBLAD OG SPRUTSKJÆRM / SIKKERHETSVÆRN

FIN TAULOKKO LEIKKAAVAN PÄÄN / TURVASUOJUUKSEN OIKEASTA YHDISTELMÄSTÄ

GR ΠΕΡΙΛΗΠΤΙΚΟΣ ΠΙΝΑΚΑΣ ΓΙΑ ΤΗΝ ΕΠΙΣΗΜΑΝΣΗ ΤΟΥ ΚΑΤΑΛΛΗΛΟΥ ΠΡΟΦΥΛΑΚΤΗΡΑ, ΜΕ ΔΙΑΦΟΡΑ ΚΟΠΤΙΚΑ ΕΞΑΡΤΗΜΑΤΑ

H ÖSSZEFOGLALÓ TÁBLÁZAT: A NYÍRŐFEJ ÖSSZEÁLLÍTÁSA / BALESETVÉDELEM

PL ZBIORCZA KARTA DLA IDENTYFIKACJI PRAWIDŁOWEJ KOMBINACJI PROWADNICY/ŁAŃCUCHA - PILNIKA/UCHWYTU PILNIKA

INNHold

- | | |
|--------------------------------------|----------------------------------|
| Innledning | F) Montering av Trådspole |
| A) Generelle sikkerhetsinstruksjoner | G) Montering av Håndtak |
| B) Elektrisk sikkerhet | H) Bruk |
| C) Produktbeskrivning | I) Vedlikehold |
| D) Produktbeskrivelse | L) Uønskede produkter og miljøet |
| E) Montering av Sikkerhetsvern | |

INNLEDNING

Takk for at du har kjøpt et E.C.O.P.I.-produkt. Med riktig bruk og vedlikehold vil du få glede av det i mange år.

ADVARSEL: Alle som skal bruke trimmeren, bør gjøre seg kjent med innholdet i denne veiledningen, og særlig sikkerhetsreglene.

A GENERELLE SIKKERHETSINSTRUKSJONER

- Gjør deg kjent med alle knapper og brytere på trimmeren før bruk.
- Slå alltid av maskinen og trekk ut støpselet fra kontakten før du skifter skjærehode, justerer, rengjør, ved ødelagt eller sammensurret ledning eller når trimmeren står uten oppsyn.
- Husk at hodet fortsetter å rotere en kort stund etter at maskinen er slått av.

STRØMLEDNING

- Før du setter i støpselet, må du kontrollere om strømledningen er skadet eller slitt. Bruk aldri en ødelagt eller slitt ledning.
- Hvis det oppstår skade under bruk, må du ikke røre ledningen, men straks slå av trimmeren og trekke ut støpselet fra kontakten.
- Sørg for å holde skjærehodet unna strømledningen under bruk.
- Løft aldri trimmeren etter strømledningen.
- Du må aldri rykke i ledningen for å trekke ut støpselet.
- Hold strømledningen unna varmekilder, olje og skarpe kanter.

KLÆR

- Bruk tettsittende verneklær og lange bukser. Vi anbefaler bruk av gummihansker og gummistøvler ved bruk utendørs.
- Bruk alltid vernebriller som er rette størrelsen / visir.
- Arbeid aldri uten sko eller med åpne sandaler.

BRUK - KONTROLLER AT VENTILASJONSÅPNINGENE I MOTORDEKSELET IKKE ER TILDEKKET ELLER TILSTOPPET SLIK AT LUFTSTRØMMEN ER UHINDRET.

- Trimmeren må bare brukes som beskrevet i denne veiledningen.
- Kontroller jevnlig om maskinen eller ledningen er skadet.
- Bruk aldri maskinen dersom skjermen er skadet eller ikke montert.
- Slå aldri på maskinen når den står opp ned.
- Når maskinen slås på, må skjærehodet holdes langt unna hender og føtter.
- Sørg for at du står støtt når du jobber.
- Kontroller at det ikke er småsteiner, pinner o.l. i området som skal trimmes. Disse kan slynges ut av den roterende nylonsnoren og forårsake skade på mennesker og eiendom.
- Du må ikke bruke trimmeren i regn eller la den (eller ledningen) bli våt.
- Trimmeren må bare brukes i godt dagslys.
- Bruk ikke trimmeren når du er trett eller påvirket av alkohol eller medikamenter.
- Bruk ikke trimmeren i nærheten av andre mennesker, særlig barn eller kjæledyr. Stopp trimmeren dersom noen nærmer seg.
- La aldri barn bruke trimmeren. Oppbevar trimmeren utilgjengelig for barn.
- Bruk aldri stålsnorer eller metallbelagte snorer.
- Arbeid i rette strekninger fra side til side i skråninger, og vær forsiktig når du snur.
- Trekk ut støpselet og kontroller maskinen grundig ved plutselige endringer i vibrasjons- eller lydmonsteret.

B ELEKTRISK SIKKERHET

- 1) **Strøm** Trimmeren kan bare brukes med vekselstrøm.
- 2) **Spenning** Kontroller at spenning på trimmerens merkeplate stemmer med strømmettet.
- 3) **Støpsel** Vi anbefaler at du bruker støpsler og stikkontakter av PVC eller gummi.
- 4) **Tilkobling**

Trimmeren må kobles til en jordet kontakt og ikke plugges inn i andre uttak, for eksempel til lamper.

5) Jordfeilbryter

For økt sikkerhet anbefaler vi sterkt at du bruker en jordfeilbryter. Dette gir ekstra beskyttelse mot elektrisk støt hvis det skulle oppstå en feil. Jordfeilbrytere til husholdninger kan fås fra elektriske forretninger.

6) Skjøteledninger (for modeller uten spolet ledning)

Den elektriske strømforsyningen på maskinen er utstyrt med en hannkontakt slik at du kan koble på en skjoteledning. Det er viktig at du bruker en skjoteledning med riktig hunnkontakt for utendørsbruk. Kontakt forhandleren hvis du er i tvil. Trimmeren er dobbeltisolert og trenger derfor bare en ujordet ledning. Du kan bruke opptil 40 meter 2 x 1 mm² (ujordet) ledning uten at det påvirker ytelsen. Hannkontakten som allerede er tilkopleet strømledningen på innsiden av trimmeren er ikke beregnet å bli trukket på nytt. Kontakt forhandleren dersom denne trenger overhaling.

C PRODUKT BESKRIVNING

- | | |
|----------------------------------|-----------------------|
| 1. Krok for strømledningen | 7. Motorhus |
| 2. Bakre håndtak | 8. Skaft |
| 3. Låseknapper for hjelpehåndtak | 9. Hjelpehåndtak |
| 4. Luftehull | 10. Utløser (av/på) |
| 5. Beskyttelsesdeksel | 11. Elektrisk ledning |
| 6. Skjærehode | 12. Trådskjærebånd |

D PRODUKT BESKRIVELSE

Trimmeren er merket med følgende symboler for å minne deg på noen av de viktigste sikkerhetsreglene:

1. **ADVARSEL.** Dette produktet kan være farlig. Utvis varsomhet for å unngå skader.
2. Les brukerveiledning.
3. Trekk ut støpselet hvis ledningen er skadet.
4. Bruk alltid vernebriller.
5. Godkjent hørselsvern.
6. Bruk aldri trimmeren i nærheten av andre mennesker.
7. Må ikke brukes i regn eller under fuktige forhold.
8. LWA (noise power level) angir støynivået. Bruk øreplugg eller lydempere om nødvendig.
9. **CE** viser at produktet oppfyller bestemmelsene i de aktuelle EU-direktivene i henhold til loven.

E MONTERING AV SIKKERHETSVERN

På grunn av sikkerheten er det viktig at hver nylontråkknippehode blir brukt sammen med det dertil bestemte sikkerhetsvern som følger med. Bruk kun nylontrådknippehode (merket av fabrikanten).

MAKSIMUMSHASTIGHET minst 10.500 omdreininger pr. minutt.

Monter verneutstyr for nylontrådknippehode som på figuren. Skru hardt fast skrue (M).

Trådskjærebånd (L): Sett det fast som på figuren.

F MONTERING AV TRÅDPOLE

Man anbefaler å sette på riktig sikkerhetsvern i forhold til nylontrådknippehode. Man må tenke på hvilken retning det roterer. Dette er angitt på stangen eller på sikkerhetsvernet. (Se kapittel MONTERING AV SIKKERHETSVERN).

- 1) Monter nylontrådknippehode som illustrert: b) Trådhode. Skru fast mot urviserne.
- 2) Under fastskruingen holdes blad/deksel fast med hjelp av skiftnøkkel eller skrutrekker som følger med. Disse settes i de bestemte hull i dekslet og tannhjulsboksen; gå fram på følgende måte: Roter dekslet til de to hullene passer sammen.

N.B. Bruk kun blad og nylontrådknippehode (merket av fabrikanten) **MAKSIMUMSHASTIGHET** minst 10.500 min⁻¹.

Utbyte av trådhode - se illustrasjon N.

G MONTERING AV HÅNDTAG

HANDTAKET FORAN

For Deres sikkerhet, sett fast handtaket foran etiketten som er satt fast på stangen på en avstand av minst 25 cm fra det bakre handtak når dere monterer trådhodet. Handtaket må alltid være loddrett på stangen.

H BRUK

1 - Ledningskrok

ADVARSEL: Hekt skjæleledningen rundt ledningskroken for å unngå at strømmen kobles ut under bruk. Hold alltid trimmeren opp fra bakken når du starter.

2 - Gresstrimming

For normal trimming svinger du skjærehodet fra side til side uten å skråstille skjærehodet. Hold skjærehodet på samme nivå for å få et jevnt resultat.

3 - Fintrimming

Skråstill skjærehodet til venstre for fintrimming. Når du bruker venstre side av skjærehodet slynges gresset eller rusket vekk fra deg.

4 - Snauklippe

Jo mer skjærehodet skråstilles, jo finere blir kuttingen. Vær spesielt oppmerksom på flyvende partikler når du gjør dette.

ADVARSEL: Bruk bare tuppen av snoren når du kutter. Dette er den mest effektive måten å kutte på. Vær spesielt nøye med å unngå at snoren tvinner seg rundt nettinggjerdet eller skrubber hardt mot slipende overflater, for eksempel vegger. Dette fører til stor slitasje eller at snoren slites av.

5 - Automatisk trådmating!

Lengden på tråden slites naturlig vekk mens du arbeider. Når du skal ha ut mer tråd, skal du bare "slå" trimmerhodet mot marken mens trimmerhodet roterer. Tråden vil da bli matet ut automatisk. Kniven som er intergrert i beskyttelsesskjermen vil sørge for at tråden blir kuttet til riktig lengde. (For lang tråd reduserer skjære-agenskapene.)

BARE BRUK ORIGINAL TILBEHØR OG ORIGINALE RESERVEDELER LEVERT AV AUTORISERTE SERVICEFORHANDLERE.

BRUK AV IKKE-ORIGINALE TILBEHØR OG RESERVEDELER ØKER SKADERISIKOEN. I DETTE TILFELLET KAN IKKE GØRES ANSVARLIG FOR PERSON-ELLER TINGSKADER.

I VEDLIKEHOLD

Trekk ut støpselet etter bruk og fjern smuss og rusk fra skjæresnornområdet. Dette bidrar til at det tilføres tilstrekkelig luftstrøm til nedkjøling av motoren og at skjærehodet fortsatt kan smekkes enkelt på og av. På den måten forlenges motorens levetid.

Kontroller om noen av delene på skjærehodet er oppkuttet, sprukket eller ødelagt. Delene kan i tilfelle slynges av gårde og forårsake alvorlig skade.

Skift ut ødelagte deler umiddelbart. Bruk kun originale reservedeler. Alt annet vedlikehold bør bare utføres av en godkjent servicerepresentant. Kontroller regelmessig om trimmeren og ledningen er skadet eller slitt. Kontroller at alle klemmer og bevegelige deler er i forsvarlig stand. Kontakt en godkjent serviceforhandler hvis du er i tvil.

PROBLEMLØSING

Hvis trimmeren ikke vil starte, må du kontrollere at alle ledninger er tilkoplek og at strømtilførselen er på. Hvis den fremdeles ikke virker, kontrollerer du sikringen. Hvis du har prøvd dette og trimmeren fremdeles ikke virker, tar du den med til nærmeste godkjente serviceforhandler.

L UØNSKEDE PRODUKTER OG MILJØET



Hvis du finner ut at du vil bytte ut produktet, eller hvis du ikke lenger har bruk for det - tenk på miljøet. servicesentre tar imot ditt gamle produkt og kvitter seg med det på en miljømessig forsvarlig måte.

GB SPECIFICATIONS

900 W, 230 V –AC, 50Hz, class II, double insulation	<input type="checkbox"/>
No load speed	10000 (min ⁻¹)
Dry weight	4 (kg)
Guaranteed sound power level	LWA 96 (dBA)
Measured sound power level	LWA 95 (dBA)
Recorded sound pressure level	87 (dBA)
Vibration levels	4,16 (m/s ²)

F CARACTERISTIQUES TECHNIQUES

900 W, 230 V CA, 50Hz, classe II, double isolation	<input type="checkbox"/>
Régime de marche à vide	10000 (min ⁻¹)
Poids a vide	4 (kg)
Niveau de puissance sonore garanti	LWA 96 (dBA)
Niveau de puissance sonore mesuré	LWA 95 (dBA)
Pressione sonore	87 (dBA)
Niveaux de vibration	4,16 (m/s ²)

D TECHNISCHE DATEN

900 W, 230 V AC, 50 Hz, Klasse II, zweifache Isolierung	<input type="checkbox"/>
Höchststrehzahl ohne Last	10000 (min ⁻¹)
Trockengewicht	4 (kg)
Schalleistungs-stufe gewährleistet	LWA 96 (dBA)
Schalleistungs-stufe gemessen	LWA 95 (dBA)
Dauerschallpegel	87 (dBA)
Schwingungspegel	4,16 (m/s ²)

NL TECHNISCHE GEGEVENS

900 W, 230 V wisselstroom, 50 Hz, klasse II, dubbel geïsoleerd	<input type="checkbox"/>
Nullaastsnelheid	10000 (min ⁻¹)
Ledig Gewicht	4 (kg)
Gewaarborgd geluidsvermogensniveau	LWA 96 (dBA)
Gemeten geluidsvermogensniveau	LWA 95 (dBA)
Geluidsdruk	87 (dBA)
Trillingsniveaus	4,16 (m/s ²)

I DATI TECNICI

900 W, 230 V c.a., 50Hz, II classe, doppio isolamento	<input type="checkbox"/>
Velocità a vuoto	10000 (min ⁻¹)
Peso a secco	4 (kg)
Livello potenza sonora garantita	LWA 96 (dBA)
Livello potenza sonora misurata	LWA 95 (dBA)
Livello registrato di pressione sonora	87 (dBA)
Livelli di vibrazioni	4,16 (m/s ²)

E DATOS TÉCNICOS

900 W, 230 V CA, 50 Hz, clase II, doble aislamiento	<input type="checkbox"/>
Velocidad sin carga	10000 (min ⁻¹)
Peso en vacío	4 (kg)
Nivel de potencia sonora garantizada	LWA 96 (dBA)
Nivel de potencia sonora medida	LWA 95 (dBA)
Nivel de presión sonora registrado	87 (dBA)
Nivel de vibraciones	4,16 (m/s ²)

P ESPECIFICAÇÕES

900 W, 230 V AC, 50Hz, categoria II, isolamento duplo	<input type="checkbox"/>
Velocidade em vazio	10000 (min ⁻¹)
Peso em vazio	4 (kg)
Nível potência sonora garantida	LWA 96 (dBA)
Nível potência sonora medida	LWA 95 (dBA)
Nível pressão sonora registrado	87 (dBA)
Níveis de vibração	4,16 (m/s ²)

S SPECIFIKATIONER

900 W, 230 V-væxlestøm, 50 Hz, klass II, dubbel isolering	<input type="checkbox"/>
Tomgængsvarv	10000 (min ⁻¹)
Torrvægt	4 (kg)
Garanterad lydeffektsnivå	LWA 96 (dBA)
Uppmått lydeffektsnivå	LWA 95 (dBA)
Ljudnivå	87 (dBA)
Vibrationsnivåer	4,16 (m/s ²)

DK SPECIFIKATIONER

900 W, 230 V vekselstrøm, 50 Hz, klasse II, dobbelt isolering	<input type="checkbox"/>
Hastighed uden belastning	10000 (min ⁻¹)
Netto vægt	4 (kg)
Konstateret lydeffektniveau	LWA 96 (dBA)
Målt lydeffektniveau	LWA 95 (dBA)
Lydtryks niveau	87 (dBA)
Vibrationsniveau	4,16 (m/s ²)

N SPESIFIKASJONER

900 W, 230 V ~vekselstrøm, 50 Hz, klasse II, dobbel isolasjon	<input type="checkbox"/>
Hastighet uten last	10000 (min ⁻¹)
Netto vekt	4 (kg)
Garantert lydstyrkenivå	LWA 96 (dBA)
Målt lydstyrkenivå	LWA 95 (dBA)
Hørselsrykk på grunn av lyden	87 (dBA)
Vibrasjonsnivå	4,16 (m/s ²)

FIN TEKNISET TIEDOT

900 W, 230 V, vaihtovirta, 50Hz, luokka II, kaksoisistys	<input type="checkbox"/>
Ei kuormitusnopeutta	10000 (min ⁻¹)
Moottorin paino	4 (kg)
Äänvoimakkuustaso taattu	LWA 96 (dBA)
Äänvoimakkuustaso mitattu	LWA 95 (dBA)
Käyttäjän korvalle tuleva äänenpaine	87 (dBA)
Tärinätasot	4,16 (m/s ²)

GR ΤΕΧΝΙΚΕΣ ΠΡΟΔΙΑΓΡΑΦΕΣ

900 W, 230 V AC, 50Hz, κατηγορία II, διπλή μόνωση	<input type="checkbox"/>
Ταχύτητα άνευ φορτίου	10000 (min ⁻¹)
ΞΗΡΟ ΒΑΡΟΣ	4 (kg)
Εγγυημένη στάθμη ακουστικής ισχύος	LWA 96 (dBA)
Μετρηθείσα στάθμη ακουστικής ισχύος	LWA 95 (dBA)
ΣΤΑΘΜΗ ΘΟΡΥΒΟΥ ΣΤΟ ΑΥΤΙ ΧΕΙΡ	87 (dBA)
Επίπεδα δονήσεων	4,16 (m/s ²)

H MŰSZAKI ADATOK

900 W, 230 V, 50 Hz váltó, II. osztály, kettős szigetelés	<input type="checkbox"/>
Alapjáratí fordulul:	10000 (min ⁻¹)
Üressúly:	4 (kg)
Garantált hangteljesítményszint	LWA 96 (dBA)
Mért hangteljesítményszint	LWA 95 (dBA)
Állandó hangszint	87 (dBA)
Rezgésszint:	4,16 (m/s ²)

PL DANE TECHNICZNE

Zasilanie: prąd przemienny 230-240 V, 50 Hz, Ochrona: klasa II, podwójna izolacja	<input type="checkbox"/>
Obrotы silnika:	10000 obr./min.
Waga bez paliwa	4 (kg)
Poziom mocy dźwięku:	LwAav 96 (dBA)
Poziom hangteljesítményszint:	LwAav 95 (dBA)
Zmierzony poziom natężenia dźwięku:	87 (dBA)
Poziom wibracji:	4,16 (m/Sek. ²)

SERVICE AGENTS

BELGIQUE/BELGIË

Flymo Belgique/België
Tel.: 02 363 0311, Fax: 02 363 0391

ČESKÁ REPUBLIKA

Electrolux, spol. s.r.o. oz Electrolux Outdoor Products,
Dobronická 635, 148 25 Praha 4
Tel.: 02/6111 240-9, Info-linka: 000/110 220
Internet: www.partner-flymo.cz
E-mail: info@husqvama.cz

DANMARK

Electrolux Outdoor Products, Flymo/Partner A/S,
Lundtoftegårdsvej 93A, DK 2800 Kgs.Lyngby
Tel.: 45 877577, www.flymo-partner.dk

DEUTSCHLAND

Flymo Deutschland
Tel.: 097 21 7640, Fax: 097 21 764202

ESTONIA

Electrolux Estonia Ltd (Electrolux Eesti AS)
Tel.: (372) 6650010

FRANCE

Flymo France SNC
Tel.: 01 46 67 141, Fax: 01 43 34 2491

FINLAND SUOMI

Flymo Finland Suomi
Tel.: 00 39611, Fax: 00 39 612632

ITALIA

Mc Culloch Italiana s.r.l. - Via Como 72, 23868 Valmadrera
(LECCO) - ITALIA
Tel.: 800 017829, Fax: 0341 581671

IRELAND

Flymo Ireland
Tel.: 01 4565222, Fax: 01 4568551

MAGYARORSZÁG

Electrolux Lehel Kft
Tel.: 00 36 1 251 41 47

NORGE

Flymo/Partner, div. av. Electrolux Motor a.s.
Tel.: 69 10 47 90

NETHERLAND

Flymo Nederland
Tel.: 01 72-468322, Fax: 0172-468219

ÖSTERREICH

HUSQVARNA zentralwerkstätte; Industriezeile 36, 4020 LINZ,
Tel.: 0732 770101-60, Fax: 0732 795922

POLSKA

Electrolux Poland Sp. z o.o. Husqvama, 01-612 Warszawa
Mysłowicka 10/2
Tel.: - (22) 8332949

SLOVENIJA

SHANTEH d.o.o.
Tel.: - (061) 133 70 68, Fax: - (061) 133 70 68

SLOVENSKA

Electrolux Slovakia s.r.o., Borova Sihot 211, 033 01 Lipt. Hradok
Tel.: 044 522 14 19, Fax: 044 522 14 18,
www.flymo-partner.sk

SCHWEIZ/SUISSE/SUIZZERA

Flymo schweiz/Suisse/Suizzera
Tel.: 062 889 93 50 / 889 94 25, Fax: 062 889 93 60 / 889 94 35

SVERIGE

Electrolux Outdoor Products, Sverige
Tel.: 036 - 14 67 00, Fax: 036 - 14 60 70

UNITED KINGDOM

Electrolux Outdoor Products United Kingdom
Tel.: 01325 300303, Fax: 01325 310339

-
- GB** Due to a constant product improvement programme, the factory reserves the right to modify technical details mentioned in this manual without prior notice.
- F** Le fabricant se réserve la possibilité de changer des caractéristiques et des données de ce manuel à n'importe quel moment et sans préavis.
- D** Im Sinne des Fortschritts behält sich der Hersteller das Recht vor, technische Änderungen ohne vorherigen Hinweis durchzuführen.
- NL** Door konstante produkt ontwikkeling behoud de fabrikant zich het recht voor om technische specificaties zoals vermeld in deze handleiding te veranderen zonder hiervan vooraf bericht te geven.
- I** La casa produttrice si riserva la possibilità di variare caratteristiche e dati del presente manuale in qualunque momento e senza preavviso.
- E** La firma productora se reserva la posibilidad de cambiar las características y datos del presente manual en cualquier momento y sin previo aviso.
- P** A casa productora se reserva a possibilidade de variar características e dados do presente manual em qualquer momento e sem aviso prévio.
- S** Tilverkaren reserverar sig rätten att ändra fakta och uppgifter ur handboken utan förvarning.
- DK** Producenten forbeholder sig ret til ændringer, hvad angår karakteristika og data i nærværende instruktion, når som helst og uden varsel.
- N** Producenten forbeholder seg all rett og mulighet til å forandre tekniske detaljer i denne manualen uten forhåndsvarsel.
- FIN** Jatkuvan tuotteen parannusohjelman tähden valmistaja pidättää oikeuden vaihtaa ilman ennakkovaroitusta tässä ohjekirjasessa mainittuja teknisiä yksityiskohtia.
- GR** Λόγω προγράμματος συνεχούς βελτίωσης προϊόντων, το εργοστάσιο επιφυλάσσεται του δικαιώματος να τροποποιεί τις τεχνικές λεπτομέρειες που αναφέρονται στο εγχειρίδιο αυτό χωρίς προηγούμενη ειδοποίηση.
- H** Folyamatoss gyártmány felújítási műsorunk következtében, a gyártó cég fenntartja a jogát ebben a Használati leír műszaki adatok előzetes értesítés nélküli változtatására.
- PL** W związku z programem ustawniczego ulepszenia swoich wyrobów producenta zastrzega sobie prawo zmiany technicznych szczegółów wymienionych w tej instrukcji bez uprzedniego zawiadomienia.

GB EC Declaration of Conformity

The undersigned, authorised by E.C.O.P.I., declares that the following product: **ET10**, manufactured by E.C.O.P.I. 23868 Valmadrera (LC), Via Como 72, Italy, is in accordance with the European Directives **98/37/CEE** (Machinery Directive), **73/23/EEC** (Low Voltage Directive), **93/68/CEE** (CE Marking Directive) & **89/336/CEE** (Directive on electromagnetic compatibility), Directive 2000/14/CEE (Annex V).

F Déclaration de conformité Européenne

Le soussigné, dûment mandaté par E.C.O.P.I., déclare que le produit suivant: **ET10**, fabriqué par E.C.O.P.I. 23868 Valmadrera (LC), Via Como 72, Italy, est conforme aux Directives Européennes **98/37/CEE** (Directive Sécurité Machine), **73/23/EEC** (Directive Basse Tension), **93/68/CEE** (Directive Marquage CE) & **89/336/CEE** (Directive EMC), Directive 2000/14/CEE (Annexe V).

D CE Konformitätserklärung

Der Unterzeichnete, bevollmächtigt durch E.C.O.P.I., erklärt, daß folgendes Gerät: **ET10**, hergestellt durch E.C.O.P.I. 23868 Valmadrera (LC), Via Como 72, Italy, den Europäischen Richtlinien **98/37/CEE** (Maschinenrichtlinie), **73/23/EEC** (Niederspannungsrichtlinie), **93/68/CEE** (CE Kennzeichnungsrichtlinie) & **89/336/CEE** (EMV Richtlinie) entspricht. Richtlinie 2000/14/CEE (Anhang V).

I Dichiarazione di Conformità CE

Il sottoscritto, autorizzato dalla E.C.O.P.I., dichiara che il seguente prodotto: **ET10**, costruito dalla E.C.O.P.I. 23868 Valmadrera (LC), Via Como 72, Italy, è conforme alle Direttive Europee: **98/37/CEE** (Direttiva Macchine), **73/23/EEC** (Direttiva Bassa Tensione), **93/68/CEE** (Direttiva Marcatura CEE) & **89/336/CEE** (Direttiva Compatibilità Elettromagnetica), Direttiva 2000/14/CEE (Allegato VI).

E Declaracion de cumplimiento de la directriz de la UE

El abajo firmante, autorizado por E.C.O.P.I., afirma que el siguiente producto: **ET10**, fabricado por E.C.O.P.I. 23868 Valmadrera (LC), Via Como 72, Italy, cumple con las directivas Europeas **98/37/CEE** (Directiva sobre Maquinaria), **73/23/EEC** (Directiva sobre Bajo Voltaje), **93/68/CEE** (Directiva sobre Marcas de la CE) & **89/336/CEE** (Directiva sobre 'Compatibilidad Electro Magnetica'), Directiva 2000/14/CEE (Anexo VI).

NL EG Conformiteitsverklaring

Ondergetekende, gemachtigt door E.C.O.P.I., verklaart dat het volgende product: **ET10**, geproduceerd door E.C.O.P.I. 23868 Valmadrera (LC), Via Como 72, Italy voldoet aan de Europese Richtlijnen **98/37/CEE** (Machinerie Richtlijn), **73/23/EEC** (Matala jännite-direktivi), **93/68/CEE** (EG Markering Richtlijn) & **89/336/CEE** (Richtlijn aangaande elektromagnetische compatibiliteit), Richtlijn 2000/14/CEE (Annex V).

S EG-försäkran om överensstämmelse

Undertecknad, auktoriserad av E.C.O.P.I., försäkrar att följande produkt: **ET10**, tillverkad av E.C.O.P.I. 23868 Valmadrera (LC), Via Como 72, Italy, är i överensstämmelse med följande europeiska direktiv **98/37/CEE** (Maskindirektiv), **73/23/EEC** (Lågspänningsdirektiv), **93/68/CEE** (CE-märknings-direktiv) & **89/336/CEE** (Elektromagnetisk kompatibilitet), Direktiv 2000/14/CEE (Annex V).

DK EU Overensstemmelse-erklæring

Undertegnede, bemyndiget af E.C.O.P.I., erklærer herved, at følgende produkt: **ET10**, E.C.O.P.I. 23868 Valmadrera (LC), Via Como 72, Italy, er i overensstemmelse med de europæiske direktiver: **98/37/CEE** (Maskineri direktiv), **73/23/EEC** (Direktiv for lavspænding), **93/68/CEE** (CE mærkningsdirektiv) & **89/336/CEE** (EMC-direktiv), Direktiv 2000/14/CEE (Annex V).

FIN EU Julistus Vastaavuudesta

Alekkirjoittanut, E.C.O.P.I. in valtuuttamana, vakuuttaa että seuraava tuote: **ET10**, ja jotka on valmistanut E.C.O.P.I. 23868 Valmadrera (LC), Via Como 72, Italy, on Euroopan direktiivien **98/37/CEE** (Koneisto-direktiivi), **73/23/EEC** (Matala jännite-direktiivi), **93/68/CEE** (CE Merkintä-direktiivi) & **89/336/CEE** (Elektromagneettinen Yhteensopivuus-direktiivi) mukainen. Direktiivi 2000/14/CEE (Liite V).

N EF Erklæring om Overensstemmelse

Undertegnede, autorisert av E.C.O.P.I., erklærer at følgende produkt: **ET10**, produsert av E.C.O.P.I., 23868 Valmadrera (LC), Via Como 72, Italy, er i overensstemmelse med følgende europeiske direktiver: **98/37/CEE** (Maskindirektiv), **73/23/EEC** (Direktiv for lavspenning), **93/68/CEE** (CE-merkingsdirektiv) & **89/336/CEE** (Direktiv om elektromagnetisk kompatibilitet), Direktiv 2000/14/CEE (Annex V).

P Declaração de Conformidade CE

O abaixo assinado, autorizado por E.C.O.P.I., declara que o seguinte produto: **ET10**, fabricada por E.C.O.P.I. 23868 Valmadrera (LC), Via Como 72, Italy, estão de acordo com as Directivas Europeias **98/37/CEE** (Directiva de Maquinaria), **73/23/EEC** (Directiva sobre Baixas Tensões), **93/68/CEE** (Directiva de Marcação CE) e **89/336/CEE** (Directiva de Compatibilidade Electromagnética), Directiva 2000/14/CEE (Apêndice VI).

GR Δήλωση Συμμόρφωσης προς τις Εντολές της ΕΕ

Ο υπαγεγραμμένος, με εξουσιοδότηση της Ε.Σ.Ο.Π.Ι., δηλώνει ότι τα εξής προϊόντα: **ET10**, κατασκευασθέντα από την Ε.Σ.Ο.Π.Ι. 23868 Valmadrera (LC), Via Como 72, Italy, ανταποκρίνονται προς τις Ευρωπαϊκές Εντολές, **73/23/CEE** Οδηγία χμηλής Τάσης (ασφάλεια), **98/37/CEE** (η περί Μηχανημάτων Εντολή), **93/68/CEE** (η περί του Σήματος CE Εντολή) & **89/336/CEE** (η περί Ηλεκτρομαγνητικής Συμβατότητας Εντολή). Κανονισμός 2000/14/CEE (VI).

H EC nyilatkozat

Alulírott, a E.C.O.P.I. által meghatalmazott ezennel kijelenti, hogy a következő termékek: **ET10**, amelyeket a E.C.O.P.I. 23868 Valmadrera (LC), Via Como 72, Italy gyárt, megfelelnek a **98/37/CEE** európai irányelvnek (gépi berendezések irányelv), a **73/23/EEC**, a **93/68/CEE** európai irányelvnek (CE-irányelv) és a **89/336/CEE** (az elektromágneses kompatibilitásra vonatkozó irányelv). Direktíva 2000/14/CEE (Melléklet V).

PL Deklaracja zgodności z przepisami Unii Europejskiej

Producent E.C.O.P.I. deklaruje, że następujące produkty: **Wykazarki spalinowe ET10** są zgodne z europejskimi normami **98/37/CEE** (Załączenie odnośnie Maszyn Unii Europejskiej) **93/68/CEE** (Załączenie odnośnie markowania) & **89/336/CEE** (Załączenie odnośnie elektromagnetycznej kompatybilności), **73/23/CEE** (Low Voltage Directive) (Załączenie odnośnie niskiego napięcia). Dyrektywa 2000/14/CEE (Aneks VI).

Valmadrera, 01.10.01

Pino Todero (Direttore Tecnico), E.C.O.P.I., 23868 Valmadrera (LC), Via Como 72, Italy

From the Electrolux Group. The world's No. 1 choice.

The Electrolux Group is the world's largest producer of powered appliances for kitchen, cleaning and outdoor use. More than 55 million Electrolux Group products (such as refrigerators, cookers, washing machines, vacuum cleaners, chain saws and lawn mowers) are sold each year to a value of approx. USD 14 billion in more than 150 countries around the world.

REV 10/01