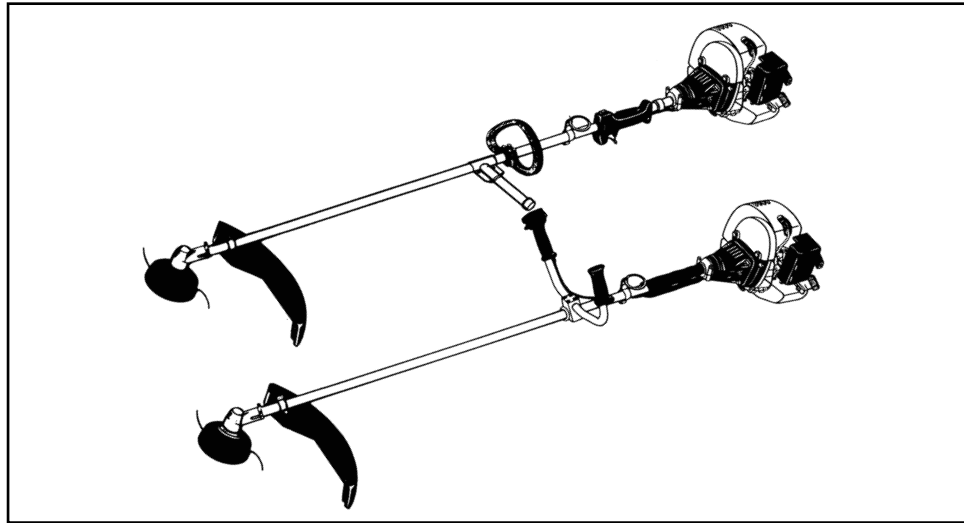


McCULLOCH

Electrolux

CABRIO 320-321-340-341/34cc
EUROMAC D321-D340/34cc
CABRIO 380-390/38cc
EUROMAC D380-D390/38cc



GB

INSTRUCTION MANUAL

IMPORTANT INFORMATION: Please read these instructions carefully and make sure you understand them before using this unit. Retain these instructions for future reference.

I

LIBRETTO D'ISTRUZIONI

INFORMAZIONI IMPORTANTI: Leggere le istruzioni attentamente e capirle bene prima di usare il prodotto. Conservare per ulteriore consultazione.

F

MANUEL D'INSTRUCTIONS

RENSEIGNEMENTS IMPORTANTS: Avant d'utiliser cet appareil, veuillez lire attentivement les instructions et assurez-vous de les avoir comprises. Conservez les instructions pour référence ultérieure.

D

BETRIEBSANWEISUNG

WICHTIGE INFORMATION: Lesen Sie diese Hinweise zur Handhabung des Geräts aufmerksam durch. Verwenden Sie es erst, wenn Sie sicher sind, daß Sie alle Anweisungen verstanden haben und gut aufbewahren.

E

MANUAL DE INSTRUCCIONES

INFORMACIÓN IMPORTANTE: Lea atentamente las instrucciones y asegúrese de entenderlas antes de utilizar esta aparato. Conserve las instrucciones para la referencia en el futuro.

NL

HANDLEIDING

BELANGRIJKE IMPORTANTS: Lees deze handleiding aandachtig en zorg dat u alles begrijpt alvorens de kettingzaag te gebruiken en be-waar ze voor toekomstige raadpleging.

S

BRUKSANVISNING

VIKTIG INFORMATION: Läs instruktionerna noggrant och försäkra dig om att du förstår dem innan du använder utrustningen och spara dem för framtida behov.

DK

BRUGERHÅNDBOG

VIGTIGE OPLYSNINGER: Læs instruktionerne omhyggeligt, før du bruger enheden og gemme til senere henvisning.

FIN

OHJEKIRJA

TÄRKEÄÄ TIETOA: Lue nämä ohjeet huolellisesti ja varmista, että olet ymmärtänyt ne, ennen kuin alat käyttää tätä laitetta ja säilytä myöhempiä tarvetta varten.

N

BRUKERHÅNDBOK

VIKTIG INFORMASJON: Les disse anvisningene nøye og forsikre deg om at du forstår dem før du bruker enheten og oppbevar dem for senere bruk.

P

MANUAL DO OPERADOR

INFORMAÇÕES IMPORTANTES: Queira ler cuidadosamente estas instruções e tenha certeza de entendê-las antes de usar a serra e guarde para consulta futura.

GR

ΕΓΧΕΙΡΙΔΙΟ ΧΕΙΡΙΣΜΟΥ

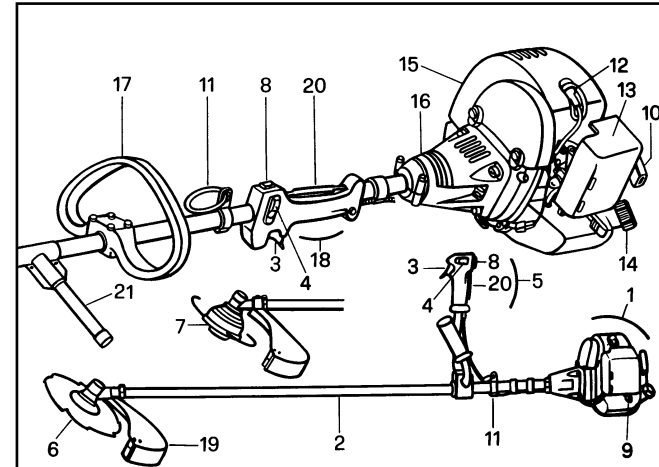
ΣΗΜΑΝΤΙΚΕΣ ΠΛΗΡΟΦΟΡΙΕΣ: Διαβάστε προσεκτικά αυτές τις οδηγίες και φροντίστε να τις κατανοήσετε αυτό το μηχάνημα και Φυλάξτε το για να το συμβουλευέστε στο μέλλον.

HU

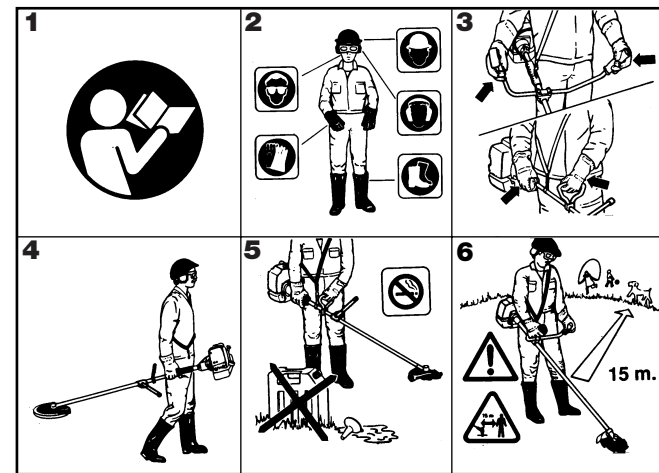
HASZNÁLATI ÚTMUTATÓ

Jótállást vállalni csak rendeltetésszerűen használatba vett gépekre tudunk. Kérj ü hogy a gép használatba vétele előtt gondosan olvassa el a kezelési utasításokat.

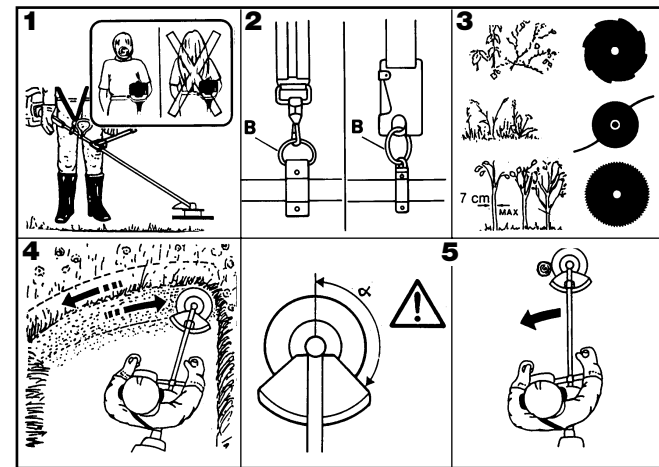
A.



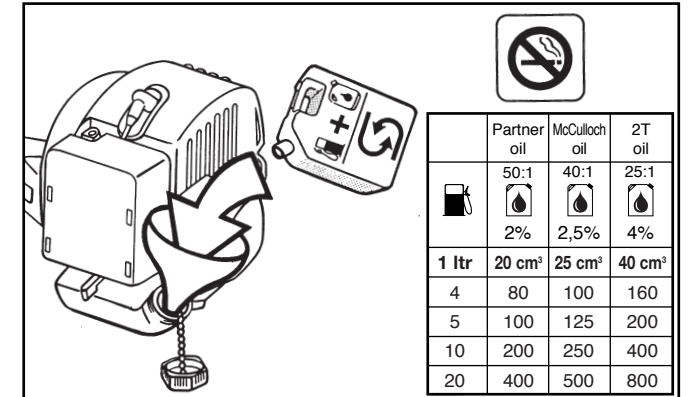
B.



C.

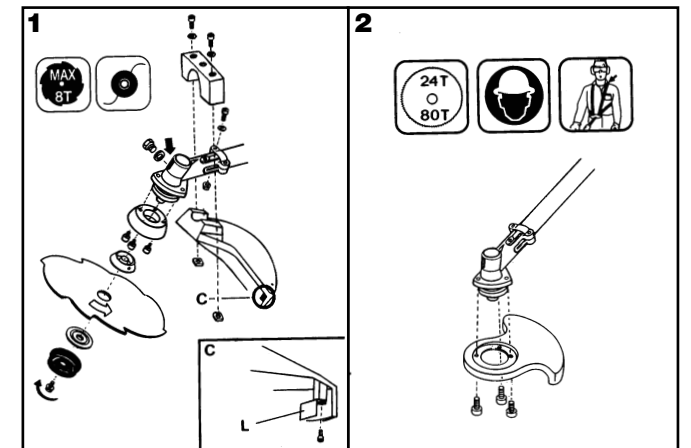


D.

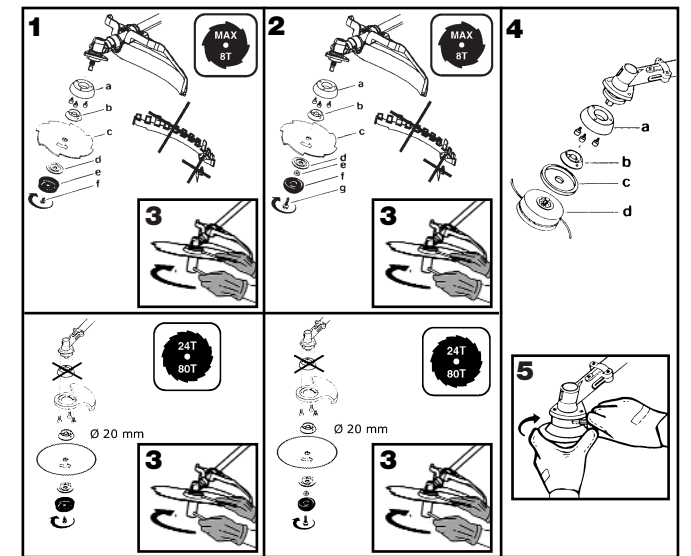


	Partner oil	McCulloch oil	2T oil
	50:1	40:1	25:1
	2%	2.5%	4%
1 ltr	20 cm³	25 cm³	40 cm³
4	80	100	160
5	100	125	200
10	200	250	400
20	400	500	800

E.



F.

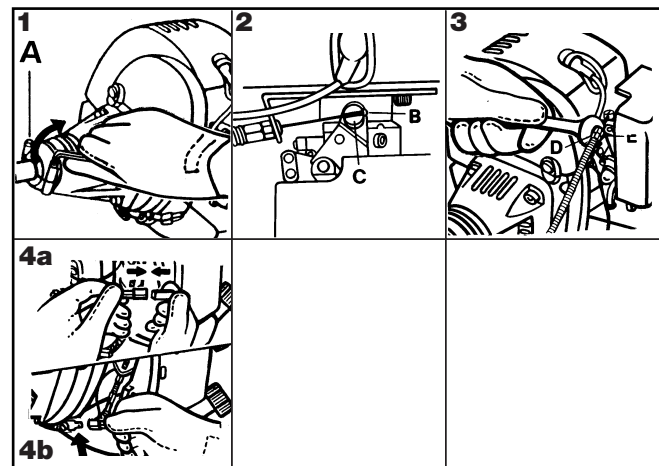
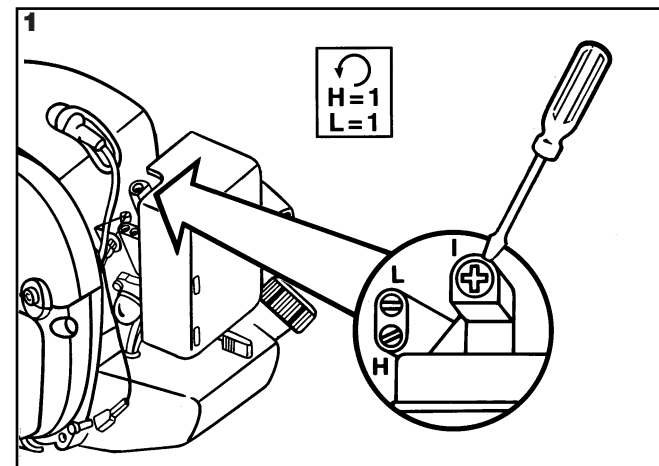
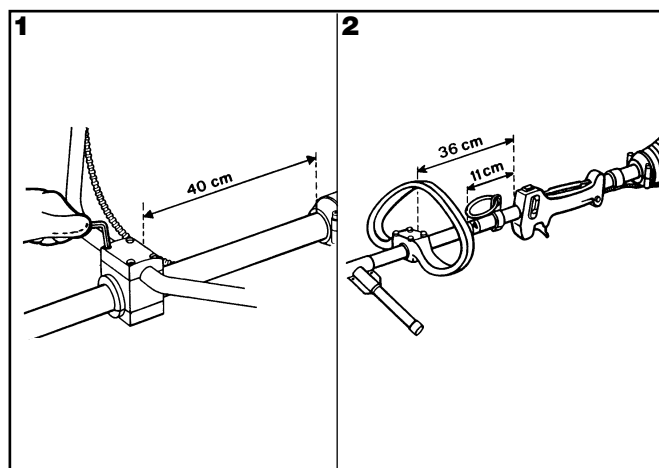
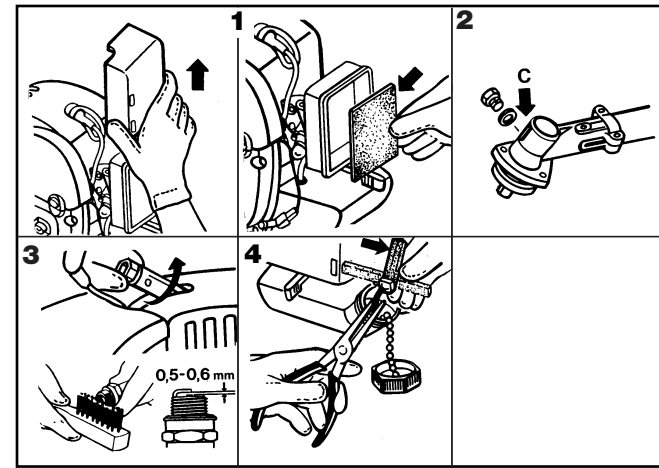
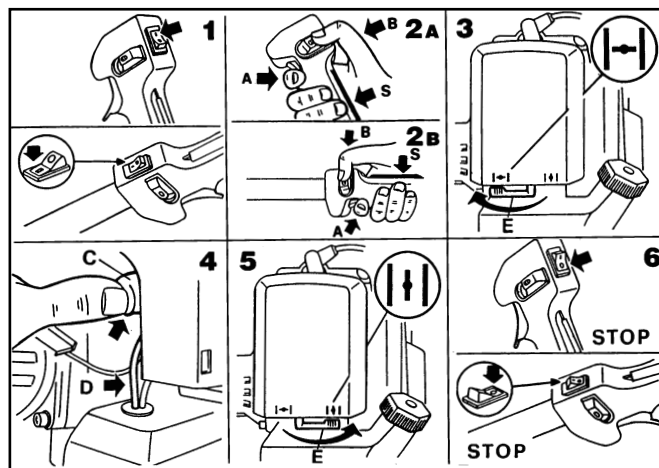
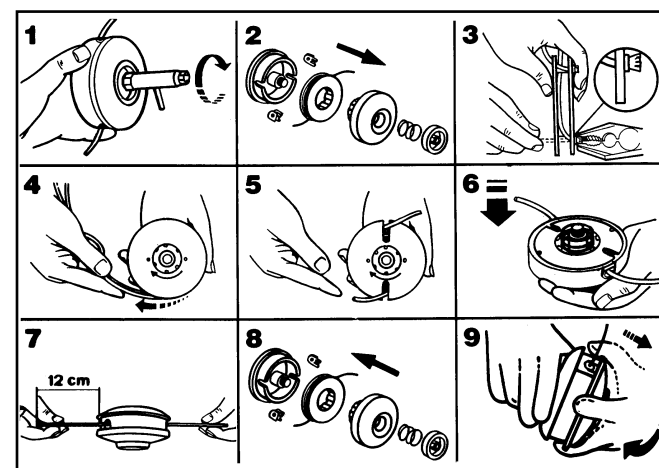


Electrolux Outdoor Products
Via Como 72
23868 Valmadrera (Lecco)
ITALIA
Phone +39 0341 203111 - Fax +39 0341 581671

Our policy of continuous improvement means that the specification of products may be altered from time to time without prior notice. Electrolux Outdoor Products manufacture products for a number of well known brands under various registered patents, designs and trademarks in several countries.

© Electrolux Outdoor Products Italy



G.**L.****H.****M.****I.****N.****34/38cc**

0,095" 197" 2.4mm 5000mm

240853B**247208**

4T 9" 230 mm

226134B**247208**

4T 10" 255 mm

226135B**247208**

8T 9" 230mm

236711B**247208**

8T 10" 255mm

236713B**247208**

24T 9" 230mm

240998B**240936B****240553****236677**

80T 9" 230mm

240953B**240936B****240553****236677**

GB SUMMARY CHART TO IDENTIFY THE CORRECT GUARD NEEDED, WITH DIFFERENT CUTTING ATTACHMENTS

I TABELLA RIASSUNTIVA PER IL CORRETTO ABBINAMENTO TESTA TAGLIANTE / DIFESA DI SICUREZZA

F TABLEAU RECAPITULATIF POUR LE CORRECT ACCOUPLEMENT LAME OU TETE FIL NYLON / DEFENSE DE SECURITE

D ÜBERSICHTSTABELLE ZUR AUSWAHL DES RICHTIGEN SCHUTZBLECHES FÜR DIE EINZELNEN SCHNEIDWERKZEUGE

E TABLA PARA EL CORRECTO ACOPLAMIENTO DE LA CABEZA CORTANTE Y PROTECTOR DE SEGURIDAD

NL OVERZICHTSTABEL OM TE BEPALEN WELKE BESCHERMKAP GEBRUIKT MOET WORDEN BIJ DE DIVERSE MAAI-ONDERDELEN

S SAMMANFATTANDE TABELL ÖVER KORREKT KOMBINATION AV SKÄRHUVUD/SÄKERHETSSKYDD

DK OVERSIGTSTABEL VEDRØRENDE DEN KORREKTE SAMMENSÆTNING AF KNIV OG BESKYTTELSSESKÆRM

FIN TAULOKKO LEIKKAAVAN PÄÄN/TURVASUOJUKSEN OIKEASTA YHDISTELMÄSTÄ

N TABELL FOR KORREKT MONTERING AV TRÅDSPOLE/SAGBLAD OG SPRUTSKJÆRM/SIKKERHETSVÆRN

P TABELA DE RESUMO PARA A CORRETA APLICAÇÃO DA CABEÇA CORTANTE E DEFESA DE SEGURANÇA

GR ΠΕΡΙΛΗΠΤΙΚΟΣ ΠΙΝΑΚΑΣ ΓΙΑ ΤΗΝ ΕΠΙΣΗΜΑΝΣΗ ΤΟΥ ΚΑΤΑΛΛΗΛΟΥ ΠΡΟΦΥΛΑΚΤΗΡΑ, ΜΕ ΔΙΑΦΟΡΑ ΚΟΠΤΙΚΑ ΕΞΑΡΤΗΜΑΤΑ

H ÖSSZEFOGLALÓ TÁBLÁZAT: A NYÍRÓFEJ ÖSSZEÁLLÍTÁSA / BALESETVÉDELEM

GB EC Declaration of Conformity

The undersigned, authorised by E.O.P.I., declares that the following products: **Petrol Brushcutter 34-38cc**, manufactured by E.O.P.I., Valmadra, Italia, are in accordance with the European Directives **98/37/EEC** (Machinery Directive), **93/68/CEE** (CE Marking Directive) & **89/336/CEE** (Directive on electromagnetic compatibility), directive **2000/14/CEE** (Annex V).

I Dichiarazione di Conformità CE

Il sottoscritto, autorizzato dalla E.O.P.I., dichiara che i seguenti prodotti: **Decespugliatori 34-38cc**, costruito da E.O.P.I., Valmadra, Italia, sono conformi alle Direttive Europee: **98/37/EEC** (Direttiva Macchine), **93/68/CEE** (Direttiva Marcatura CEE) & **89/336/CEE** (Direttiva Compatibilità Elettromagnetica), direttiva **2000/14/CEE** (Allegato V).

F Déclaration de conformité Européenne

Le soussigné, dûment mandaté par E.O.P.I., déclare que les produits suivants: **Petrol Brushcutter 34-38cc**, fabriqués par E.O.P.I., Valmadra, Italia, sont conformes aux Directives Européennes **98/37/EEC** (Directive Sécurité Machine), **93/68/CEE** (Directive Marquage CE) & **89/336/CEE** (Directive EMC), directive **2000/14/CEE** (Annexe V).

D CE Konformitätserklärung

Der Unterzeichnete, bevollmächtigt durch E.O.P.I., erklärt, daß folgende Geräte: **Benzin Motorsensen 34-38cc**, hergestellt durch E.O.P.I., Valmadra, Italia, den Europäischen Richtlinien **98/37/EEC** (Maschinenrichtlinie), **93/68/CEE** (CE Kennzeichnungsrichtlinie) & **89/336/CEE** (EMV Richtlinie) entsprechen, richtlinie **2000/14/CEE** (Anhang V).

E Declaracion de cumplimiento de la directriz de la UE

El abajo firmante, autorizado por E.O.P.I., afirma que los siguientes productos: **Desbrozador Gasolina 34-38cc**, fabricados por E.O.P.I., Valmadra, Italia, cumplen con las directivas Europeas **98/37/EEC** (Directiva sobre Maquinaria), **93/68/CEE** (Directiva sobre Marcas de la CE) & **89/336/CEE** (Directiva sobre "Compatibilidad Electro Magnética"), directiva **2000/14/CEE** (Anexo V).

NL EG Conformiteitsverklaring

Ondergetekende, gemachtigd door E.O.P.I., verklaart dat de volgende producten: **Benzine Bosmaaier 34-38cc**, geproduceerd door E.O.P.I., Valmadra, Italia voldoen aan de Europese Richtlijnen **98/37/CEE** (Machinery Richtlijn), **93/68/CEE** (EG Markering Richtlijn) & **89/336/CEE** (Richtlijn aangaande elektromagnetische compatibiliteit), richtlijn **2000/14/CEE** (Annex V).

S EG-försäkran om överensstämmelse

Undertecknad, auktoriserad av E.O.P.I., försäkrar att följande produkter: **Bensintrimmer 34-38cc**, tillverkade av E.O.P.I., Valmadra, Italia, är i överensstämmelse med följande europeiska direktiv **98/37/EEC** (Maskindirektiv), **93/68/CEE** (CE-märkningsdirektiv) & **89/336/CEE** (Elektromagnetisk kompatibilitet), direktiv **2000/14/CEE** (Annex V).

DK EU Overensstemmelseerklæring

Undertegnede, bemyndiget af E.O.P.I., erklærer herved, at følgende produkter: **Benzindrevet Græstrimmer 34-38cc**, E.O.P.I., Valmadra, Italia, er i overensstemmelse med de europæiske direktiver **98/37/EEC** (Maskineri direktiv), **93/68/CEE** (CE mærkningsdirektiv) & **89/336/CEE** (EMC-direktiv), direktiv **2000/14/CEE** (Annex V).

FIN EY Julistus Vastaavuudesta

Allekirjoittanut, E.O.P.I. in valtuuttamana, vakuuttaa että seuraavat tuotteet: **Poltto moottorikäyttöinen pensasleikkuri 34-38cc**, ja jotka on valmistanut E.O.P.I., Valmadra, Italia, ovat Euroopan direktiivien **98/37/EEC** (Koneisto-direktiivi), **93/68/CEE** (CE Merkintä-direktiivi) & **89/336/CEE** (Elektromagneettinen Yhteensopivuus-direktiivi) mukainen, direktiivi **2000/14/CEE** (Liite V).

N EF Erklæring om Overensstemmelse

Undertegnede, autorisert av E.O.P.I., erklærer at følgende produkt **Bensindrevet gresskratrydderen 34-38cc**, konstruert av E.O.P.I. 23868 Valmadra (Lecco) Via Como, 72 Italia, er i overensstemmelse med følgende europeiske direktiver: **98/37/CEE** (Maskineridirektiv), **93/68/CEE** (CE-mærkningsdirektiv) & **89/336/CEE** (Direktiv om elektromagnetisk kompatibilitet), direktiv **2000/14/CEE** (Annex V).

P Declaração de Conformidade

O abaixo assinado, autorizado por E.O.P.I., declara que os seguintes produtos: **Roçadora a Gasolina 34-38cc**, fabricada por E.O.P.I., Valmadra, Italia, estão de acordo com as Directivas Europeias **98/37/EEC** Directiva de Maquinaria), **93/68/CEE** (Directiva de Marcação CE) & **89/336/CEE** (Directiva de Compatibilidade Electromagnética), directiva **2000/14/CEE** (Apêndice V).

GR Δήλωση Συμμόρφωσης προς τις Εντολές της ΕΕ

Ο υπογεγραμμένος, με εξουσιοδότηση της Ε.Ο.Π.Ι., δηλώνει ότι τα εξής προϊόντα: **Κλαδευτήρι Βενζίνης για Θάμνους 34-38cc**, κατασκευασθέντα από την Ε.Ο.Π.Ι., Valmadra, Italia, ΗΠΑ ανταποκρίνονται προς τις Ευρωπαϊκές Εντολές **98/37/EEC** (η περί Μηχανημάτων Εντολή), **93/68/CEE** (η περί του Σήματος CE Εντολή) & **89/336/CEE** (η περί Ηλεκτρομαγνητικής Συμβατότητας Εντολή), Αρρεκτηβα **2000/14/CEE** (Πρώτο επίς V).

H Technikai leírások

Alulírott, rendelkező a E.O.P.I. engedélyével, kijelenti, hogy a jelen termék **34-38cc**, melyet a E.O.P.I. 23868 Valmadra (Lecco) Via Como, 72 Italia, gyártott, megfelel a európai szabványoknak: **98/37/EEC** (gépekre vonatkozó), **93/68/CEE** (márkázásnak) és **89/336/CEE** (elektromágneses összességességességnek) megfelelnek, direktiva **2000/14/CEE** (Melléklet V).

Todero Ceilin
Valmadra, 15.12.01
Pino Todero (Direttore Tecnico)
E.O.P.I.

GB TECHNICAL DATA

DISPLACEMENT (cm ³)	34	38
BORE AND STROKE (mm)	38x30	40x30
ENGINE OUTPUT (Kw)	1,2	1,3
ENGINE SPEED AT MAX POWER (min-1)	8.000	8.000
MAXIMUM SPEED, NO LOAD (min-1)	10.000	10.000
MINIMUM SPEED (min-1)	2.800	2.800
BLADE SHAFT SPEED (min-1)	7.700	7.700
BLADE LOCKING NUT TIGHTENING TORQUE (Nm)	17	17
DRY WEIGHT (kg)	7,1	7,3
FUEL TANK CAPACITY (cm ³)	900	900
SOUND PRESSURE LEVEL (AT THE OPERATOR'S EAR) LpAav (dBA) (ISO7917)	97	97
GUARANTEED SOUND POWER LEVEL LwAav (dBA) (ISO 10884)	114	114
MEASURED SOUND POWER LEVEL LwAav (dBA) (ISO 10884)	113	113
VIBRATIONS LEVEL STRING HEAD (ISO 7916) (m/s ²) MAX-MIN	8,2-1,8	8,2-1,7
VIBRATIONS LEVEL BLADE (ISO 7916) (m/s ²) MAX-MIN	9,05-1,8	9,05-1,7

I DATI TECNICI

CILINDRATA (cm ³)	34	38
ALESAGGIO x CORSA (mm)	38x30	40x30
POTENZA (Kw)	1,2	1,3
REGIME DI MASSIMA POTENZA (min-1)	8.000	8.000
VELOCITÀ MAX A VUOTO (min-1)	10.000	10.000
VELOCITÀ DI MINIMO (min-1)	2.800	2.800
VELOCITÀ ALBERO PORTALAMA (min-1)	7.700	7.700
COPPIA SERRAGGIO DADO BLOCCALAMA (Nm)	17	17
PESO A SECCO (Kg)	7,1	7,3
CAPACITÀ SERBATOIO MISCELA (cm ³)	900	900
PRESSIONE SONORA (ALL'ORECCHIO DELL'OPERATORE) LpAav (dBA) (ISO 7917)	97	97
LIVELLO POTENZA SONORA GARANTITA LwAav (dBA) (ISO 10884)	114	114
LIVELLO POTENZA SONORA MISURATA LwAav (dBA) (ISO 10884)	113	113
LIVELLO VIBRAZIONI TESTA A FILI (ISO 7916) (m/s ²) MAX-MIN	8,2-1,8	8,2-1,7
LIVELLO VIBRAZIONI LAMA (ISO 7916) (m/s ²) MAX-MIN	9,05-1,8	9,05-1,7

F CARACTERISTIQUE TECHNIQUES

CYLINDREE (cm ³)	34	38
ALESAGE/COURSE (mm)	38x30	40x30
PUISSANCE (kW)	1,2	1,3
REGIME MAXIMUM DE PUISSANCE (min-1)	8.000	8.000
REGIME MAXIMUM A VIDE (min-1)	10.000	10.000
REGIME DE RALENTI (min-1)	2.800	2.800
REGIME ARBRE DE TRANSMISSION/LAME (min-1)	7.700	7.700
COUPLE DE SERRAGE VIS BLOCAGE DE LAME (Nm)	17	17
POIDS A VIDE (Kg)	7,1	7,3
CAPACITE DU RESERVOIR (cm ³)	900	900
PRESSION SONORE (A L'OREILLE DE L'OPERATEUR) LpAav (dBA) (ISO 7917)	97	97
NIVEAU DE PUISSANCE SONORE GARANTI LwAav (dBA) (ISO 10884)	114	114
NIVEAU DE PUISSANCE SONORE MESURE LwAav (dBA) (ISO 10884)	113	113
VIBRATIONS TETE FIL NYLON (ISO 7916) (m/s ²) MAX-MIN	8,2-1,8	8,2-1,7
VIBRATIONS LAME (ISO 7916) (m/s ²) MAX-MIN	9,05-1,8	9,05-1,7

D TECHNISCHE DATEN

HUBRAUM (cm ³)	34	38
BOHRUNG X HUB (mm)	38x30	40x30
LEISTUNG (Kw)	1,2	1,3
HÖCHSTDREHZAH (min-1)	8.000	8.000
OBERE LEERLAUFDREHZAH (min-1)	10.000	10.000
LEERLAUFDREHZAH (min-1)	2.800	2.800
DREHZAH SCHLAGBLATTWELLE (min-1)	7.700	7.700
ANZUGSMOMENT SICHERUNGSMUTTER (Nm)	17	17
TROCKENGEWICHT (Kg)	7,1	7,3
TANKINHALT (cm ³)	900	900
SCHALLDRUCK (AM OHR DES BENUTZERS) LpAav (dBA) (ISO 7917)	97	97
SCHALLLEISTUNGS - STUFE GEWÄHRLEISTET LwAav (dBA) (ISO 10884)	114	114
SCHALLLEISTUNGSSTUFE GEMESSEN LwAav (dBA) (ISO 10884)	113	113
FADENKOPFVIBRATIONEN (ISO 7916) (m/s ²) MAX-MIN	8,2-1,8	8,2-1,7
SCHLAGBLATTVIBRATIONEN (ISO 7916) (m/s ²) MAX-MIN	9,05-1,8	9,05-1,7

E DATOS TECNICOS

CILINDRADA (cm ³)	34	38
DIAMETRO Y CARRERA (mm)	38x30	40x30
POTENCIA DEL MOTOR (Kw)	1,2	1,3
REGIMEN DE MAXIMA POTENCIA	8.000	8.000
VELOCIDAD MAXIMA EN VACIO (min-1)	10.000	10.000
VELOCIDAD AL MINIMO (min-1)	2.800	2.800
VELOCIDAD EJE/CUCHILLA (min-1)	7.700	7.700
LLAVE DE TORSION TORNILLO DE FIJACION DE LA CUCHILLA (Nm)	17	17
PESO EN VACIO (Kg)	7,1	7,3
CAPACIDAD DEL DEPOSITO DE COMBUSTIBLE (cm ³)	900	900
PRESION SONORA (AL OIDO DEL USUARIO) LpAav (dBA) (ISO 7917)	97	97
NIVEL DE POTENCIA SONORA GARANTIZADA LwAav (dBA) (ISO 10884)	114	114
NIVEL DE POTENCIA SONORA MEDIDA LwAav (dBA) (ISO 10884)	113	113
VIBRACIONES CABEZA DE HILO (ISO 7916) (m/s ²) MAX-MIN	8,2-1,8	8,2-1,7
VIBRACIONES CUCHILLA (ISO 7916) (m/s ²) MAX-MIN	9,05-1,8	9,05-1,7

NL TECHNISCHE GEGEVENS

INHOUD MOTOR (cm ³)	34	38
BORING EN SLAG (mm)	38x30	40x30
MOTOR VERMOGEN (Kw)	1,2	1,3
TOERENTAL BIJ MAXIMAAAL VERMOGEN (min-1)	8.000	8.000
MAXIMUM SNELHEID, ZONDER BELASTING (min-1)	10.000	10.000
MINIMUM SNELHEID (min-1)	2.800	2.800
SNELHEID BOOM-BLAD (min-1)	7.700	7.700
BLADBEVESTIGINGSBOÛT (Nm)	17	17
LEDIG GEWICHT (Kg)	7,1	7,3
INHOUD BRANDSTOFTANK (cm ³)	900	900
DUTCH GELUIDSDAUK (AAN HET DOR VAN DE GEBRUIKER) LpAav (dBA) (ISO 7917)	97	97
GEWAARBORGD GELUIDSVERMOGENS NIVEAU LwAav (dBA) (ISO 10884)	114	114
GEMETEN GELUIDSVERMOGENS NIVEAU LwAav (dBA) (ISO 10884)	113	113
VIBRATIE NYLON DRAADKOP (ISO 7916) (m/s ²) MAX-MIN	8,2-1,8	8,2-1,7
VIBRATIE MAAIBLAD (ISO 7916) (m/s ²) MAX-MIN	9,05-1,8	9,05-1,7

S TEKNISKA DATA

CYLINDERVOLYM(cm ³)	34	38
BÖRNINGxSLAG (mm)	35x30	38x30
EFFEKT (kW)	1,2	1,3
VARVIAL VID MAX. EFFEKT (min-1)	8.000	8.000
HÖGSTA HASTIGHET VID TOMGÅNG (min-1)	10.000	10.000
LÅGSTA HASTIGHET (min-1)	2.800	2.800
HÖGSTA HASTIGHET KLINGA (min-1)	7.700	7.700
SPÄNNINGSMUTTRAR FÖR BLOCKERING AV KLINGAN (Nm)	17	17
TORRVIKT (Kg)	7,1	7,3
BRÄNSLETÄNKENS KAPACITET (cm ³)	900	900
LJUDNIVÅ (vid örat) LpAav (dBA) (ISO 7917)	97	97
NIVÅ EFFEKT LJUD-GARANTERAD LwAav (dBA) (ISO 10884)	114	114
UPPMÄTT LJUDEFFEKT NIVÅ LwAav (dBA) (ISO 10884)	113	113
VIBRATIONER NYLONTRÅDSHUVUD (ISO 7916) (m/s ²)MAX-MIN	8,2-1,8	8,2-1,7
VIBRATIONER KLINGA (ISO 7916) (m/s ²) MAX-MIN	9,05-1,8	9,05-1,7

DK TEKNISKE DATA

CYLINDER (cm ³)	34	38
UDBORING/STEMPEFLAG (mm)	38x30	40x30
EFFEKT (Kw)	1,2	1,3
MOTOREFFEKT V. MAX.HASTIGHED (min-1)	8.000	8.000
MAXIMUM HASTIGHED INGEN BALASTNING (min-1)	10.000	10.000
MINIMUM HASTIGHED (min-1)	2.800	2.800
MAXIMUM KLINGEOMDREJNINGER (min-1)	7.700	7.700
SPÆNDING AF KNIVMØTRIK(Nm)	17	17
NETTO VÆGT (Kg)	7,1	7,3
BENZINTANKENS KAPACITET (cm ³)	900	900
LYDNIVEAU (VED BRUGERENS ØRE) LpAav (dBA) (ISO 7917)	97	97
KONSTATETERET LYDEFFEKT NIVEAU LwAav (dBA) (ISO 10884)	114	114
MÅLT LYDEFFEKT NIVEAU LwAav (dBA) (ISO 10884)	113	113
VIBRATIONER NYLONSNØREHOVED (ISO 7916) (m/s ²) MAX-MIN	8,2-1,8	8,2-1,7
VIBRATIONER KNIV (ISO 7916) (m/s ²) MAX-MIN	9,05-1,8	9,05-1,7

FIN TEKNISET TIEDOT

SYLINTERIN TILAVUUS (cm ³)	34	38
HALKAIJSIJAXISKUNPITUUS (mm)	38x30	40x30
TEHO (kW)	1,2	1,3
MOOTTORIN KIERR TÄYDELLÄ TEHOLLÄ (min-1)	8.000	8.000
MAKSIMIINOPEUS TYHJÄNÄ (min-1)	10.000	10.000
MINIMIINOPEUS (min-1)	2.800	2.800
TERÄNKANNATTIN AKSELIN NOPEUS (min-1)	7.700	7.700
TERÄNLUKITSLIAMUTTERIN KIINNITYSPARI (Nm)	17	17
MOOTTORIN PAINO (kg)	7,1	7,3
POLTTOAINESÄILÖN tilavuus (cm ³)	900	900
KÄYTTÄJÄN KORVALLE TULEVAÄÄNENPAINE LpAav (dBA) (ISO 7917)	97	97
ÄNENVOIMAKKUUSTASO TAATTU LwAav (dBA) (ISO 10884)	114	114
POZIOM MIERZONEJ MOCY DZWIĘKU LwAav (dBA) (ISO 10884)	113	113
VÄRÄHTELYT NAILONLANKAPÄÄ (ISO 7916) (m/s ²) MAX-MIN	8,2-1,8	8,2-1,7
VÄRÄHTELYT TERÄ (ISO 7916) (m/s ²) MAX-MIN	9,05-1,8	9,05-1,7

N TEKNISKE DATA

SYLINDERVOLUM (cm ³)	34	38
SYLINDERMIAMETER OG SLAGlengde (mm)	38x30	40x30
MOTOREFFEKT (kW)	1,2	1,3
HÖYESTE HASTIGHET (min-1)	8.000	8.000
MAKSIMUMSHASTIGHETEN VED TOMGANG (min-1)	10.000	10.000
MINIMUMSHASTIGHET (min-1)	2.800	2.800
HASTIGHETEN AV BLADHÖLDERENS DRIVAKSEL (min-1)	7.700	7.700
Mutter FÖR BLOKERING AV BLAD (Nm)	17	17
NETTO VEKT (Kg)	7,1	7,3
DRIVSTOFFKAPASITET (Liter)	900	900
Lydtrykk LpAav (dBA) (ISO 7917)	97	97
GARANTERT LDYSTRYKENIVÅ LwAav (dBA) (ISO 10884)	114	114
MÅLT LDYSTRYKENIVÅ LwAav (dBA) (ISO 10884)	113	113
VIBRASJONER NYLONTRÅD KLIPPPE-ODE (ISO 7916) (m/s ²) MAX-MIN	8,2-1,8	8,2-1,7
VIBRASJONER BLÅD (ISO 7916) (m/s ²) MAX-MIN	9,05-1,8	9,05-1,7

P CARACTERÍSTICAS TÉCNICAS

CILINDRADA (cm ³)	34	38
DIAMETRO/CURSO (mm)	38x30	40x30
POTENCIA (Kw)	1,2	1,3
POTENCIA MAXIMA DESENVOLVIDA (min-1)	8.000	8.000
VELOCIDADE MAXIMA EN VAZIO (min-1)	10.000	10.000
VELOCIDADE MINIMA (min-1)	2.800	2.800
VELOCIDADE EIXO/LAMINA (min-1)	7.700	7.700
PAR APERTO PORCA PARA LAMINA (Nm)	17	17
PESO EM VAZIO (kg)	7,1	7,3
CAPACIDADE DO DEPOSITO (cm ³)	900	900
PRESSAO SONORA (AO OLVIDO DO OPERADOR) LpAav (dBA) (ISO 7917)	97	97
NIVEL POTENCIA SONORA GARANTIDA LwAav (dBA) (ISO 10884)	114	114
NIVEL POTENCIA SONORA MEDIDA LwAav (dBA) (ISO 10884)	113	113
NIVEL VIBRAÇÕES CABECA DE FIO (ISO 7916) (m/s ²) MAX-MIN	8,2-1,8	8,2-1,7
NIVEL VIBRAÇÕES LAMINA (ISO 7916) (m/s ²) MAX-MIN	9,05-1,8	9,05-1,7

GR TEXNIKA ΣΤΟΙΧΕΙΑ

ΕΚΤΟΠΙΣΜΑ (εκμ. ³)	34	38
ΔΙΑΜΕΤΡΗΜΑ ΚΑΙ ΔΙΑΔΡΟΜΗ (χλστ.)	38x30	40x30
ΕΞΟΔΟΣ ΜΗΧΑΝΗΣ (kw)	1,2	1,3
ΤΑΧΥΤΗΤΑ ΜΗΧΑΝΗΣ ΣΕ ΜΕΓΙΣΤΗ ΙΣΧΥ (min-1)	8.000	8.000
ΜΕΓΙΣΤΗ ΤΑΧΥΤΗΤΑ ΧΩΡΙΣ ΦΟΡΤΙΟ (min-1)	10.000	10.000
ΕΛΑΧΙΣΤΗ ΤΑΧΥΤΗΤΑ (min-1)	2.800	2.800
ΤΑΧΥΤΗΤΑ ΑΞΟΝΑ ΛΕΠΙΔΑΣ (min-1)	7.700	7.700
ΡΟΠΗ ΣΤΡΕΨΕΩΣ ΑΣΦΑΛΙΣΤΙΚΟΥ ΠΑΞΙΜΑΔΙΟΥ ΛΕΠΙΔΑΣ (Nm)	17	17
ΞΗΡΟ ΒΑΡΟΣ (χγ.)	7,1	7,3
ΧΩΡΙΠΤΙΚΟΤΗΤΑ ΝΤΕΠΟΖΙΤΟΥ ΒΕΖΙΝΗΣ (εκμ. ³)	900	900
ΧΡΗΣΤΙΚΟΤΗΤΑ ΗΧΟΥ ΣΤΟ ΑΥΤΙΟΥ ΧΕΙΡΙΣΤΗ LpAav (dBA) (ISO 7917)	97	97
ΕΓΓΥΗΜΕΝΗ ΣΤΑΘΜΗ ΑΚΟΥΣΤΙΚΗΣ ΙΣΧΥΟΣ LwAav (dBA) (ISO 10884)	114	114
ΜΕΤΡΗΘΕΙΣ ΣΤΑΘΜΗ ΑΚΟΥΣΤΙΚΗΣ ΙΣΧΥΟΣ LwAav (dBA) (ISO 10884)	113	113
ΕΠΙΠΕΔΟ ΚΡΑΔΑΣΜΩΝ ΚΕΦΑΛΗΣ ΚΟΡΔΟΝΙΟΥ (ISO 7916) (m/s ²) MAX-MIN	8,2-1,8	8,2-1,7
ΕΠΙΠΕΔΟ ΚΡΑΔΑΣΜΩΝ ΛΕΠΙΔΑΣ (ISO 7916) (m/s ²) MAX-MIN	9,05-1,8	9,05-1,7

H TECHNIKAI ADATOK

HENGER ÜRTARTALOM (cm ³)	34	38
BELSO ÁTMÉRO JÁRAT	38x30	40x30
TELJESÍTMÉNY (Kw)	1,2	1,3
LEGNAGYOBB TELJESÍTMÉNYÜ ÜZEMELTETÉS (min-1)	8.000	8.000
LEGMAGASABB SEBESSÉG ÜRESJÁRATBAN (min-1)	10.000	10.000
MINIMUM SEBESSÉG (min-1)	2.800	2.800
PENGETENGLY SEBESSÉG (min-1)	7.700	7.700
PENGEZÁRO CSAVAROK (Nm)	17	17
ÜRESÜLY (kg)	7,1	7,3
ÜZEMANYÁG TÁRTALY BEFOGADÓ KÉPESSÉG (cm ³)	900	900
HANGERŐSSÉG (KEZELŐ FÜLERE HATÓ) LpAav (dBA) (ISO 7917)	97	97
GARANTÁLT HANGTELJESÍTMÉNYSZINT LwAav (dBA) (ISO 10884)	114	114
MÉRT HANGTELJESÍTMÉNYSZINT LwAav (dBA) (ISO 10884)	113	113
NYIROFÉJ REMEGÉSI SZINTJE (ISO 7916) (m/s ²) MAX-MIN	8,2-1,8	8,2-1,7
PENGE REMEGÉS SZINTJE (ISO 7916) (m/s ²) MAX-MIN	9,05-1,8	9,05-1,7

		1	2	3	4	5	6
GB	Read operator's manual carefully	Wear safety clothing: 1 Approved safety glasses or face shield / 2 Approved safety helmet / 3 Approved ear defender / 4 Approved gloves / 5 Approved safety footwear					Do not smoke while re-fuelling or while operating the trimmer
I	Leggere attentamente questo manuale	Abbigliamento di sicurezza: 1 Occhiali di protezione o visiera protettiva approvati / 2 Casco protettivo omologato / 3 Paraorecchi di protezione / 4 Guanti approvati / 5 Stivali di sicurezza approvati					Non fumate durante il rifornimento e l'utilizzo
F	Lire attentivement ce manuel	Porter des vêtements de protection: 1 Lunettes ou visière de sécurité approuvés / 2 Casque de sécurité homologué / 3 Protecteur de l'ouïe approuvé / 4 Gants approuvés / 5 Chaussures de sécurité					Ne pas fumer pendant le remplissage et pendant l'utilisation
D	Lesen Sie das Handbuch aufmerksam durch	Schutzkleidung: 1 Zugelassene Schutzbrille oder Gesichtsschutz / 2 Zugelassener Schutzhelm / 3 Zugelassener Gehörschutz / 4 Zugelassene Arbeitsschuhe / 5 Zugelassene Sicherheitsschuhe					Rauchen Sie weder beim Auftanken noch bei der Arbeit
E	Lea cuidadosamente el manual de instrucciones	Llevar ropa de seguridad: 1 Gafas de protección o visera de protección aprobadas / 2 Casco de seguridad homologado / 3 Protectores de oídos homologados / 4 Guantes aprobados / 5 Botas de seguridad homologadas					No fume mientras reposta combustible o mientras que utiliza el desbrozador
NL	Gebruiksaanwijzing zorgvuldig lezen	Veiligheidskleding: 1 Goedgekeurde veiligheidsbril of gezichtsbeschermer / 2 Gekeurde veiligheidshelm / 3 Gekeurde oor beschermers / 4 Gekeurde handschoenen / 5 Geleude veiligheidschoenen					Bij het werken met de machine en het vullen van de tank niet roken
S	Läs bruksanvisningen noggrans	Använd skyddskläder: 1 Skyddsglasögon eller godkänd skyddsvisir / 2 Godkänd skyddshjälm / 3 Godkända öronskydd / 4 Godkända handskar / 5 Godkända skyddstövlar					Rökning förbjuden under påfyllning och under användning
DK	Læs brugsanvisningen omhyggeligt	Ifor dem sikkerheds beklædning: 1 Godkendte sikkerhedsbriller eller visir / 2 Godkendt sikkerhedshjelm / 3 Godkendte hørevern / 4 Godkendte handsker / 5 Godkendt sikkerhedstøvler					Ryg ikke under påfyldning af benzin eller når maskinen betjenes
FIN	Lue tämä ohjekirjanen huolellisesti	Puo päällesi turvavaatteet 1 hyväksytyt suojalasit tai kasvosuojus / 2 hyväksytyt turvakypärä / 3 hyväksytyt kuulonsuojain / 4 hyväksytyt käsineet / 5 hyväksytyt turvakangät					Älä tupakoi laittaessasi polttoainetta tai koneen käytön aikana
N	Les nøy denne manual	Bruk beskyttelsesklær: 1 Bruk godkjente beskyttelsesbriller eller ansiktsskjerm / 2 Godkjent beskytteshjelm / 3 Godkjent hørselsvern / 4 Godkjente handsker / 5 Godkjente beskyttelsesstøvler					Røking forbudt ved fylling av bensin og under bruk.
P	Ler atentamente este manual	Vestuário de segurança: 1 Óculos de proteção ou viseira protetora aprovados / 2 Capacete protetor homologado / 3 Pára-orelhas de proteção aprovadas / 4 Luvas aprovadas / 5 Botas de segurança aprovadas					Não fumar durante o abastecimento e durante a utilização
GR	Διαβάστε τις οδηγίες προσεκτικά	Φοράτε προστατευτικά ρούχα: 1 Έγκριμένα προστατευτικά γυαλιά ή σπίδα προσωπίου / 2 Έγκριμένα προστατευτικά κράνος / 3 Έγκριμενες αυτοσπινές / 4 Έγκριμένα γάντια / 5 Έγκριμενη προστατευτική υπόδηση					Μην καπνίζετε όταν βάζετε καύσιμο ή όταν χρησιμοποιείτε το εργαλείο
H	A használati utasítást kérjük figyelemmel elolvasni	Balesetvédelmi felszerelés: 1 védőszemüveg, vagy előírt védőmaszk 2 előírt védősisak 3 fülvédő 4) előírt kesztyű 5) előírt védőcsizma					Tilos tankolás közben dohányozni

GB	Do not use metal blades	Maximum blade speed	Warning Caution	Blade thrust	Beware of projected objects	Maximum safety distance	Choke fully opened (hot start / run)	Choke closed (cold start)
I	Non usare lame metalliche	Velocità massima della lama	Avvertimento Attenzione	Attenzione reazione della lama	Attenzione al materiale proiettato	Distanza di sicurezza	Farfalla aria aperta (Avviamento a caldo)	Farfalla aria chiusa (Avviamento a freddo)
F	Ne pas utiliser de lames métalliques	Plein régime de la lame	Attention	Attention aux réactions de la lame	Attention aux projections	Distance minimum de sécurité	Lever starter ouvert, marche (démarrage à chaud)	Lever starter fermé (démarrage à froid)
D	Keine Metallschlagblätter verwenden	Zulässige Drehzahl des Schalgblattes	Achtung Vorsicht	Auf den Rückstoß des Schlagblattes achten	Auf hochgeschleuderte Gegenstände achten	Sicherheitsabstand	Luftklappe offen (Starten bei warmem Motor)	Luftklappe geschlossen (Starten bei kaltem Motor)
E	No utilize cuchillas metálicas	Velocidad máxima de la cuchilla	Advertencia Precaución	Cuidado con la reacción de la cuchilla	Tenga cuidado con los objetos proyectados	Distancia mínima de seguridad	Estrangulador totalmente abierto (Arranque en caliente)	Estrangulador cerrado (Arranque en frío)
NL	Gebruik geen metalen maalbladen	Maximum toerental maalblad	Waarschuwing Lep op	Pas op voor terugslag van het maalblad	Pas op voor uitstekende voorwerpen	Minimale veiligheidsafstand	Chokeklep geopend (Het starten van een warme motor)	Chokeklep gesloten (Het starten van een koude motor)
S	Använd inte metallklinga	Klingans högsta hastighet	Upplysning Varning	Uppmärksamma klingans reaktion	Se upp för ivägslungade föremål	Säkert avstånd	Choken helt öppen (start med varm motor)	Choken stängd (start med kall motor)
DK	Älå käytä metalliteriä	Terän maksiminopeus	Varoitus Huomio	Varo terän reaktiota	Varo sinkoavia materiaaleja	Turvaetäisyys	Ilmaläppä täysin auki (Lämpimän moottorin käynnisty)	Ilmaläppä kiinni (Kylmän moottorin käynnisty)
FIN	Brug ikke metal knive	Max. kniv hastighed	Advarsel	Kniv reaktion	Pas på tilbagekastede genstande	Minimum sikkerheds afstand	Choker helt åben (Start af varm motor)	Choker lukket (Start af kold motor)
N	Ikke bruk metallblad	Maksimumshastigheten av bladet	Advarsel "Vær Forsiktig"	Pass opp for reaksjonen av bladet	Pass opp for sprutende materiale	Sikkerhetsavstand	Choken er åpen (Start av varm motor)	Choken er helt stengt (Start av kald motor)
P	Não utilize lâminas metálicas	Velocidade máxima da lâmina	Atenção	Atenção as reacções da lâmina	Atenção ao material projetado	Distancia de segurança	Alavanca do starter aberto (Arranque a quente)	Alavanca do starter fechada (Arranque a frio)
GR	Μην χρησιμοποιείτε μεταλλικές λεπίδες	Μέγιστη ταχύτητα λεπίδας	Προειδοποίηση Κίνδυνος	Προσοχή τοιχός λεπίδας	Προσέχετε από προσεγγίζοντα αντικείμενα	Μέγιστη απόσταση ασφαλείας	Τοοκ πλήρως ανοικτό (θερμή εκκίνηση/λειτούργια)	Τοοκ κλειστό (ψυχρή εκκίνηση)
H	Fémpengék használata tilos	Pengék maximális sebessége	Figyelmeztetés figyelem	Figyelem a pengék reakciójára	Figyelem az idegen anyagok kilövelésére	Biztonsági távolság	Nyitott folytószelep (meleg motor esetén)	Zárt folytószelep (hideg motor esetén)

- GB** Due to a constant product improvement programme, the factory reserves the right to modify technical details mentioned in this manual without prior notice.
- I** La casa produttrice si riserva la possibilità di variare caratteristiche e dati del presente manuale in qualunque momento e senza preavviso.
- F** La Maison se réserve la possibilité de changer des caractéristiques et des données de ce manuel à n'importe quel moment et sans préavis.
- D** Im Sinne des Fortschritts behält sich der Hersteller das Recht vor, technische Änderungen ohne vorherigen Hinweis durchzuführen.
- E** La firma productora se reserva la posibilidad de cambiar las características y datos del presente manual en cualquier momento y sin previo aviso.
- NL** Door konstante produkt ontwikkeling behoud de fabrikant zich het recht voor om rechnerische specificaties zoals vermeld in deze handleiding te veranderen zonder hiervan vooraf bericht te geven.
- S** Tilverkaren reserverar sig rätten att ändra fakta och uppgifter ur handboken utan förvarning.
- DK** Producenten forbeholder sig ret til ændringer, hvad angår karakteristika og data i nærværende instruktion, når som helst og uden varsel.
- FIN** Jatkuvan tuotteen parannusohjelman tähden valmistaja pidättää oikeuden vaihtaa ilman ennakkovaroitusta tässä ohjekirjasessa mainittuja teknisiä yksityiskohtia.
- N** Produsenten forbeholder seg all rett og mulighet til å forandre tekniske detaljer i denne manualen uten forhåndsvarsel.
- P** A casa productora se reserva a possibilidade de variar características e dados do presente manual em qualquer momento e sem aviso prévio.
- GR** Λόγω προγράμματος συνεχούς βελτίωσης προϊόντων, το εργοστάσιο επιφυλάσσεται του δικαιώματος να τροποποιεί τις τεχνικές λεπτομέρειες που αναφέρονται στο εγχειρίδιο αυτό χωρίς προηγούμενη ειδοποίηση.
- H** A gyártó cég fenntartja a jogot arra, hogy a használati utasításban megadott adatokon és technikai tulajdonságokon bármikor és előzetes bejelentés nélkül változtasson.

A. ALLGEMEINE BESCHREIBUNG

- | | |
|---------------------------|---|
| 1) MOTOR | 12) ZÜNDKERZE |
| 2) TRAGROHR | 13) LUFTFILTERDECKEL |
| 3) GASHEBEL | 14) TANKDECKEL |
| 4) GASVERRIEGELUNG | 15) SCHALLDÄMPFER |
| 5) RECHTER BEDIENUNGSGRIF | 16) KUPPLUNG MOTOR/TRAGROHR |
| 6) SCHLAGBLATT | 17) VORDERER DELTAGRIFF |
| 7) NYLONFADENKOPF | 18) HINTERER BEDIENUNGSGRIF |
| 8) STOPSCHALTER | 19) SCHUTZVORRICHTUNG |
| 9) LUFTHEBEL | 20) SICHERHEITSGRIFF |
| 10) STARTERGRIF | 21) SEITLICH ABSPERRENDE
GRIFFVERLÄNGERUNG |
| 11) TRAGERING | |

B. SICHERHEITSVORSCHRIFTEN

1) Jeder Benutzer sollte vor Gebrauch der Motorsense das Handbuch vollständig und mit besonderer Aufmerksamkeit lesen. Verwenden Sie das Gerät ausschließlich für die im Handbuch angegebenen Zwecke. Halten Sie das Gerät von Kindern fern.

2) Tragen Sie bei der Arbeit mit der Motorsense geeignete Kleidung, das heißt: a) eng anliegende Schutzkleidung (keine kurzen Hosen oder lose Kleidung), b) Sicherheitsschuhe (nicht mit Sandalen oder barfuß arbeiten), c) Arbeitshandschuhe, d) Gesichtsschutz oder Schutzbrille. (Entfernen Sie die eventuell vorhandene Schutzfolie), e) Ohrenschutz, f) Schutzhelm bei Verwendung von Kreissägeblättern.

Vergewissern Sie sich, daß Sie Motor und Schlagblatt im Notfall abstellen können (siehe Kapitel ANLASSEN UND ABSTELLEN DES MOTORS). Arbeiten Sie niemals mit der Motorsense bei Müdigkeit, körperlichem Unwohlsein oder unter Einwirkung von Alkohol oder bestimmten Medikamenten. Geben Sie auf die rotierenden Teile und heißen Oberflächen des Gerätes acht.

3) Ein längerer Gebrauch des Gerätes setzt den Benutzer Vibrationen aus, die das "Weiße-Finger-Syndrom" (Raynaud's Phänomen) hervorrufen können, welches das Empfindungsvermögen der Hände reduziert und zu einer allgemeinen Taubheit führen kann. Personen, die das Gerät über eine längere Zeitspanne oder regelmäßig benutzen, sollten daher Hände und Finger unter Beobachtung halten. Suchen Sie bei Auftreten erster Symptome unverzüglich einen Arzt auf.

Halten Sie die Motorsense immer mit beiden Händen gut fest. Achten Sie darauf, stets fest auf beiden Beinen zu stehen. Die Motorsense darf ausschließlich für den vorgesehenen Gebrauch verwendet werden (siehe Kapitel SICHERER GEBRAUCH).

4) Transportieren Sie die Motorsense niemals mit laufendem Motor, auch nicht auf kurzen Strecken.

Transportieren Sie sie mit abgestelltem Motor und nach hinten gerichtetem Schlagblatt. Beim Transport mit einem Fahrzeug sichern Sie die Motorsense gut, damit kein Benzin ausläuft. Es ist auf jeden Fall ratsam, den Tank vor einem solchen Transport zu entleeren.

ACHTUNG : Zu Ihrer Sicherheit ist während des Transports und der Lagerung das Sägeblatt im mitgelieferten Schutzbehälter aufzubewahren.

Achten Sie darauf, beim Einschalten der Motorsense einen sicheren und festen Stand zu haben. Vergewissern Sie sich, daß das Schlagblatt oder der Nylonfadenkopf nicht mit dem Boden oder sonstigen Hindernissen in Berührung kommen.

5) **BRAND- UND FEUERSCHUTZMASSNAHMEN:** Arbeiten Sie niemals mit der Motorsense in der Nähe von Feuern oder verschüttetem Benzin.

Stellen Sie den Motor in geschlossenen oder schlecht belüfteten Räumen weder an noch lassen Sie ihn dort laufen. **DIE ABGASE SIND GIFTIG UND KÖNNEN ZU ERSTICKUNGEN ODER SOGAR ZUM TOD FÜHREN.** Entfernen Sie nach jedem Auftanken eventuell verschütteten Kraftstoff. Rauchen Sie während des Auftankens nicht. Lassen Sie den Motor weit entfernt von der Auftankstelle sowie von Kraftstoffbehältern an (Mindestabstand 3 Meter). Niemals bei laufendem Motor auftanken.

6) Halten Sie Menschen und Tiere von der Arbeitsstelle fern (Mindestabstand 15 Meter). Da das Schlagblatt bzw. der Fadenkopf während des Betriebs Gras, Erde, Steine oder andere Gegenstände hochschleudern könnte, stellen Sie den Motor ab und halten Sie das Schlagblatt bzw. den Rotorkopf an, sobald sich jemand nähert (siehe Kapitel ANLASSEN UND ABSTELLEN DES MOTORS). Das Schlagblatt ist scharf; seien Sie also bei der Handhabung auch bei abgestelltem Motor vorsichtig. Tragen Sie Arbeitshandschuhe. Stellen Sie den Motor ab und warten Sie den vollständigen Stillstand der rotierenden Teile ab, bevor Sie am Gerät

arbeiten oder das Schlagblatt bzw. den Fadenkopf berühren. Dies gilt besonders für das Entfernen von festgesetztem Material.

VERWENDEN SIE DIE MOTORSENSE AUF KEINEN FALL OHNE DIE KORREKT ANGEBRACHTE SCHUTZVORRICHTUNG (siehe Kapitel SICHERER GEBRAUCH UND MONTAGE VON SCHLAGBLATT UND NYLONFADENKOPF). Die Nichtbeachtung dieser Vorschriften kann zu

gefährlichen Situationen führen wie a) Kontakt mit den rotierenden und scharfen Teilen, b) Hochschleudern verschiedener Gegenstände.

ACHTUNG

Lassen Sie den Motor niemals getrennt vom Tragrühr an, da sonst die Kupplung explodieren könnte. Vergewissern Sie sich bei den Geräten mit Kupplung, daß das Schneidwerkzeug bei leerlaufendem Motor stillsteht.



C. SICHERER GEBRAUCH

Halten Sie das Gerät beim Gebrauch rechtsseitig vom Körper. So können die Abgase frei austreten, ohne von der Kleidung des Benutzers behindert zu werden. Sollten Sie bisher nicht mit einer Motorsense gearbeitet haben, nehmen Sie sich Zeit um sich mit der Bedienungsweise vertraut zu machen. Überprüfen Sie das Gerät vor jedem Gebrauch sorgfältig: Vergewissern Sie sich, daß keine gelockerten Schrauben, beschädigten Teile oder Kraftstoffverluste vorliegen. Tauschen Sie eventuell beschädigte bzw. verschlissene Zubehörteile aus (Schlagblätter, Fadenköpfe, Schutzvorrichtungen). Lassen Sie Wartungs- und Reparaturarbeiten nur von autorisierten Kundendienststellen durchführen.

Hinweis: Um den einwandfreien Betrieb und die Sicherheit des Gerätes nicht zu beeinträchtigen, versichern Sie sich, daß nur Originalersatzteile verwendet werden. Vermeiden Sie einen übermäßig langen Gebrauch der Motorsense; die Vibrationen können schädlich sein.

- 1) Entfernen Sie vor jedem Gebrauch im Arbeitsbereich befindliche Steine, Glasscherben, Stricke, Metallteile und sonstige Gegenstände, die sich auf den rotierenden Teilen festsetzen oder gefährlich weggeschleudert werden könnten.

Schneiden Sie nur die für das jeweilige Zubehör empfohlenen Materialien. Achten Sie dabei darauf, daß das Schneidwerkzeug nicht mit Steinen, Metallteilen usw. in Berührung kommt. Binden Sie langes Haar sicher auf weniger als Schulterlänge zurück.

Legen Sie vor dem Gebrauch die Tragegurte richtig an. Stellen Sie diese mit Hilfe der Schnalle so ein, daß sich die Motorsense rechts von Ihnen im Gleichgewicht und das Schlagblatt bzw. der Fadenkopf parallel zum Boden befindet. Verwenden Sie das Gerät nicht bei instabiler Beinstellung; die Kontrolle des Gleichgewichts ist unbedingte Voraussetzung. Bewegen Sie sich niemals rückwärts, da sie während des Arbeitens Gegenstände und andere Gefahren hinter sich nicht erkennen können. Bei Modellen mit Deltagriff, für die der Gebrauch von Schlagblättern vorgesehen ist, muß unbedingt die seitlich absperrende Griffverlängerung angebracht werden. Diese Griffverlängerung

soll ein übermäßiges Ausschlagen des Gerätes verhindern und gewährleistet einen Sicherheitsabstand zwischen Benutzer und Metallblatt.

- 2) Der Tragering (B) muß in der Ausgangsstellung verbleiben, um das Gleichgewicht des Gerätes zu gewährleisten. Bei Modellen mit V-förmigen Griff kann der vordere Halbgriff für einen bequemeren Gebrauch getrennt eingestellt werden.

- 3) Für Ihre Motorsense stehen folgende Zubehörteile zur Verfügung:
a) Schlagblatt, b) Nylonfadenkopf.

Montieren Sie kein Schlagblatt ohne den korrekten Einbau aller vorgesehenen Teile. Andernfalls könnte sich das Schlagblatt lösen und den Benutzer bzw. andere Personen verletzen.

a) BEI VERWENDUNG EINES ROTIERENDEN SCHLAGBLATTES MUSS UNBEDINGT DIE ENTSPRECHENDE SCHUTZVORRICHTUNG ANGEBAUT WERDEN.

b) BEI VERWENDUNG EINES FADENKOPFES MUSS UNBEDINGT DIE ENTSPRECHENDE SCHUTZVORRICHTUNG ANGEBAUT WERDEN.

Halten Sie den vorderen Teil des Gerätes (Schlagblatt bzw. Fadenkopf) beim Gebrauch unterhalb der Taille.

NYLONFADENKOPF:

Achten Sie darauf, daß dieser immer korrekt montiert ist. Verwenden Sie ihn für die Schur von Grasböden, zum Schneiden von Gras und Unkraut an Rändern oder dort, wo Hindernisse wie Bäume, Einzäunungen und Mauern vorhanden sind. Der Nylonfadenkopf schränkt außerdem Beschädigungen von Pflanzen und Baumrinden ein. Verwenden Sie für die Fadenköpfe ausschließlich vom Hersteller empfohlene Fäden aus flexiblem Material und niemals Metallfäden, die brechen und zu gefährlichen Geschossen werden könnten

SCHLAGBLATT:

Achten Sie immer auf eine korrekte Montage. Beachten Sie bei der Montage der Schneidwerkzeuge genauestens die Anweisungen im Kapitel MONTAGE VON SCHLAGBLATT UND NYLONFADENKOPF.

Achten Sie beim Befestigen der Schneidwerkzeuge darauf, daß alle mitgelieferten Teile laut Beschreibung korrekt und in der richtigen Reihenfolge montiert werden.

4) SCHLAGBLÄTTER: Mit Hilfe der Schlagblätter können alle Arten von Gras, Gestrüpp und Sträuchern geschnitten werden. Bewegen Sie das Gerät wie eine Sense. Schneiden Sie stets mit bis zum Anschlag durchgezogenem Gashebel.

5) ACHTUNG: Verwenden Sie nur gut geschärfte Schlagblätter. Ein Schlagblatt mit abgenutzten Zähnen bereitet nicht nur Schwierigkeiten beim Schneiden, sondern kann darüber hinaus zu einem RÜCKSTOSS, das heißt starkem Asschlagen des Gerätes führen/ welches durch das Auftreffen des Schlagblattes auf Holz oder andere feste Gegenstände hervorgerufen wird. Dieser Stoß kann sich vom Gerät auf den Benutzer übertragen und zu einem Verlust der Kontrolle über das Gerät führen. Arbeiten Sie daher nie mit beschädigtem Schlagblatt, sondern tauschen Sie es aus.

RÜCKSTOSS: Dieser kann auch bei Verwendung jeglicher Art von Kreissägeblättern

im gekennzeichneten Gefahrenbereich auftreten. Schneiden Sie daher nur im verbleibenden Bereich.

KREISSÄGEBLÄTTER: Sie eignen sich zum Schneiden von Trieben und kleinen Bäumen mit einem Durchmesser von bis zu 7 cm sowie zur Säuberung von Sträuchern.

ACHTUNG: BEI VERWENDUNG EINES 24-80 ZAHN METALLBLATTES MÜSSEN EIN DOPPELTRAGEGURT UND DAS ENTSPRECHENDE SCHUTZBLECH GEMÄß DER ÜBERSICHTSTABELLE VERWENDET WERDEN. (BEACHTEN SIE DIE KLEIDUNGSVORSCHRIFT IM KAPITEL SICHERHEIT: HELM TRAGEN.)

VERWENDEN SIE AUSSCHLIEßLICH DIE BEI IHRER AUTORIZIERTEN KUNDENDIENSTSTELLE ERHÄLTlichen ORIGINALZUBEHÖR- UND ERSATZTEILE. DIE BENUTZUNG VON NICHT ORIGINALZUBEHÖR UND -ERSATZTEILEN ERHÖHT DIE UNFALLGEFAHR. IN DIESEM FALL ÜBERNIMMT FÜR PERSONEN- ODER SACHSCHÄDEN KEINE VERANTWORTUNG.

D. KRAFTSTOFFGEMISCH

Verwenden Sie ausschließlich den im vorliegenden Handbuch empfohlenen Kraftstoff.

Das Gerät ist mit einem Zweitaktmotor ausgestattet und muß daher mit einem Benzin-Ölgemisch betrieben werden. Verwenden bleifreies Benzin mit mindestens 90 Oktan.

Kaufen Sie Öl nur in versiegelten Behältern. Die beste Mischung erhalten Sie, wenn Sie zuerst das Öl in einen geeigneten Kanister gießen und erst anschließend das Benzin hinzufügen.

Die Verwendung von qualitativ minderwertigem Benzin oder Öl kann zu verminderter Leistungsfähigkeit führen oder auch die Lebensdauer gewisser Komponenten verkürzen.

BLEIFREIES BENZIN

Für eine geeignete Mischung mit bleifreiem Benzin verwenden Sie **vollkommen synthetisches** 2-Takter Öl oder 2-Takter Motorenöl, siehe Tabelle.

WICHTIG

Kanister mit Kraftstoffgemisch vor jedem Gebrauch gut schütteln.

Zweitaktergemische zersetzen sich schnell und sollten innerhalb von 2 Monaten aufgebraucht werden.

Wir empfehlen daher, jeweils nur die unmittelbar benötigte Menge Kraftstoffgemisch vorzubereiten. Verwenden Sie niemals Mischungen, die älter als 2 Monate sind. Dies kann zu Motorschäden führen.

ACHTUNG

Niemals während des Umgangs mit Kraftstoff rauchen. Öffnen Sie den Tankdeckel immer langsam, damit eventuell vorhandener Druck entweichen kann. Niemals in geschlossenen Räumen oder in der Nähe von Flammen oder Funken auftanken.

SICHERHEIT BEIM UMGANG MIT KRAFTSTOFF

Benzin ist leicht entflammbar. Vor dem Umgang mit Benzin müssen alle offenen Flammen gelöscht werden. Rauchen ist strengstens verboten. Vermeiden Sie das Verschütten von Benzin. Bewahren Sie den Brennstoff an einem gut gelüfteten Ort in eigens dafür zugelassenen Behältern auf. Lassen Sie Geräte niemals mit gefülltem Tank in geschlossenen oder wenig belüfteten Räumen, in denen die vom Benzin produzierten Gase in den Bereich von Feuerquellen oder Flammen von Brennern, Heizungen, Boilern, Textiltrocknern usw. kommen könnten.

Die von Brennstoffen entwickelten Dämpfe können Explosionen oder Brände verursachen. Bewahren Sie niemals große Mengen Kraftstoff auf. Achten Sie darauf, den Tank niemals vollkommen leer laufen zu lassen, um Schwierigkeiten beim Wiederaanlassen zu vermeiden und die Lebensdauer des Motors zu verlängern.

E MONTAGE DER SCHUTZVORRICHTUNGEN

- 1) Aus Sicherheitsgründen ist es nötig, die Schutzvorrichtung (P/N 247208) zu montieren, wenn mit einem Metallmesser oder dem Fadenkopf gearbeitet wird (außer 24-80 Zahn Sägeblatt)

Abschneidmesser für den Nylonfaden (L): bitte montieren wie in der Zeichnung dargestellt.

- 2) Bei der Arbeit mit einem Kreissägeblatt (gesondert erhältliches Zubehör) ist ein spezielles Schutzblech (P/N 240553) zu montieren. Außerdem ist ein doppelter Schultertragegurt zu verwenden.

Verwenden Sie nur Blätter oder Fadenköpfe,

die mit einer Zulassung von mindestens 10.500 min⁻¹ markiert sind.

Zur Montage unbedingt die Anleitung beachten!

HINWEIS:

Kreissägeblätter (24-80 Zahn) haben einen Zentrierungsdurchmesser von 20 mm. Achten Sie darauf, den oberen Flansch der korrekten Größe zu verwenden, um einen festen Sitz des Messers zu gewährleisten. Die entsprechenden Artikelnummern sind in der Übersichtstabelle für Schneidzubehör angegeben.

D

F MONTAGE VON SCHLAGBLATT UND NYLONFADENKOPF

Montieren Sie das für das jeweilige Schneidwerkzeug richtige Schutzblech (siehe Kapitel MONTAGE DER SCHUTZVORRICHTUNGEN).

- 1) Montieren Sie das Schlagblatt wie in der Abbildung dargestellt:
 - a) Fadenkoppfflansch b) obere Abdeckkappe mit Blattzentrierung, c) Schlagblatt, Schrift und Richtungspfeil nach oben gerichtet, d) Untere Abdeckkappe, e) Feste Kappe, f) Sicherungsmutter (16 mm lang).

- 2) Falls Sie die Drehkappe montieren wollen, gehen Sie folgendermaßen vor:

- a) Fadenkoppfflansch, b) Obere Abdeckkappe mit Blattzentrierung, c) Schlagblatt, Schrift und Richtungspfeil nach oben gerichtet, d) Untere Abdeckkappe, e) Unterlegscheibe, f) Drehkappe, g) Sicherungsmutter (34,5 mm lang).

Tauschen Sie die Befestigungsschraube für das Schlagblatt bei Beschädigung aus.

- 3) Vergewissern Sie sich, daß die Bohrung des Schlagblattes genau auf dem Zentrierbund der oberen Abdeckkappe liegt.

Ziehen Sie gegen den Uhrzeigersinn fest.

Beim Anziehen halten Sie Schlagblatt und Abdeckkappen ohne Kraftaufwand fest, indem Sie den mitgelieferten Schraubendreher oder Schlüssel in die entsprechenden Bohrungen der Abdeckkappe und des Getriebegehäuses stecken. Drehen Sie zuerst die Abdeckkappe, bis die beiden Bohrungen übereinanderliegen.

- 4) Montieren Sie den Nylonfadenkopf wie in der Abbildung dargestellt.

- a) Fadenkoppfflansch, b) Obere Abdeckkappe, c) Schutzvorrichtung, d) Nylonfadenkopf

Ziehen Sie gegen den Uhrzeigersinn fest.

- 5) Beim Anziehen halten Sie genau wie beim Befestigen des Schlagblattes Fadenkopf und Abdeckkappe ohne Kraftaufwand fest, indem Sie den mitgelieferten Schraubendreher oder Schlüssel in die entsprechenden Bohrungen stecken.

WARNUNG: Niemals das Zubehör Fadenkopfschutz (punkt C Bild 4 F) zusammen mit dem Metallschneidblatt verwenden.

G. MONTAGE VON MOTOR UND TRAGROHR

ACHTUNG: Lassen Sie den Motor nicht ohne das Tragrohr an, da sonst die Kupplung explodieren könnte.

- 1) Setzen Sie die Kupplung von Motor und Tragrohr richtig in den Sitz auf dem Motor ein und ziehen Sie die 2 Schrauben (A) über Kreuz fest.

- 2) Stecken Sie das Endstück (B) der Gasleitung in die vorgesehene Bolzenöffnung (C).

- 3) Regulieren Sie die Einstellschraube (D) der Gasleitung so, daß diese sich mit einem Spiel von 1 mm frei in der Öffnung bewegen läßt, bevor Sie den Bolzen (C) festziehen. Ziehen Sie nun die Sechskantmutter (E) fest.

- 4A) Schließen Sie das Kabel des Stopschalters mit Hilfe des Steckverschlusses an.

- 4B) Schließen Sie das Massekabel wie in der Abbildung an.

H. MONTAGE DER HANDGRIFFE

1) DOPPELHANDGRIFF

Befestigen und regulieren Sie mit Hilfe der Schrauben (C) die Klemme des Doppelhandgriffs im Abstand von 40 cm von der Motor-/Tragrohrkupplung.

2) VORDERER DELTAGRIFF

Befestigen Sie den Griff bitte vor dem auf dem Tragrohr befindlichen Aufkleber. Wenn Sie den Fadenkopf montieren, halten Sie einen Abstand

von mindestens 11 cm zum hinteren Handgriff ein, bei der Verwendung von Metallschlagblättern hingegen mindestens 36 cm. Diese Position gewährleistet optimale Balance und Sicherheit. Der Griff muß sich immer in rechtwinkliger Stellung zum Tragrohr befinden (siehe Abbildung 2). Die vordere Griffverlängerung muß unter Verwendung des gelieferten Zubehörs sowie in der abgebildeten Form montiert werden.

I. ANLASSEN UND ABSTELLEN DES MOTORS

ACHTUNG: Lesen Sie bitte vorher die Kapitel SICHERHEIT, SICHERER GEBRAUCH und SYMBOLE.

KALTSTART

- 1) Der Abstellschalter befindet sich in I Position (Start).
- 2) Drücken Sie den Sicherheitshebel (S) herunter, ziehen Sie am Gashebel (A) und schalten Sie die Gasverriegelung (B) ein. Lassen Sie zuerst den Gashebel (A) und dann die Gasverriegelung (B) los.

ACHTUNG: Bei eingeschalteter Gasverriegelung (B) dreht sich das Schlagblatt bzw. der Fadenkopf.

- 3) Bringen Sie den Lufthebel (E) in die geschlossene Position $\left| \rightarrow \right|$.
- 4) Pumpen Sie mehrmals den Einspritzanlasser (C), bis Sie den Kraftstoff im Schlauch (D) in den Tank zurückfließen sehen. Ziehen Sie am Anlaßseil, bis der Motor zündet.
- 5) Bringen Sie den Lufthebel (E) in die geöffnete Position $\left| \uparrow \right|$. Ziehen Sie danach solange am Anlaßseil, bis der Motor anspringt. Lassen Sie den Motor einige Sekunden laufen. Halten Sie die Motorsense dabei gut fest. Schalten Sie

danach die Gasverriegelung aus, indem Sie den Gashebel bis zum Anschlag durchziehen. Der Motor bleibt so im Leerlauf stehen.

WARMSTART

Stopschalter in Position I (START) bringen. Gashebel in Leerlaufstellung (loslassen) und Lufthebel in geöffnete Position $\left| \uparrow \right|$ bringen. Pumpen Sie mehrmals den Einspritzanlasser (C), bis Sie den Kraftstoff im Schlauch (D) in den Tank zurückfließen sehen. Ziehen Sie am Anlaßseil.

ACHTUNG: Bei eingeschalteter Gasverriegelung (B) dreht sich das Schlagblatt bzw. der Fadenkopf.

6) ABSTELLEN DES MOTORS

Drücken Sie den Stopschalter und bringen Sie ihn in die Position 0 (STOP).

ACHTUNG: Nach Abschalten des Motors drehen sich Schlagblatt bzw. Fadenkopf noch für einige Sekunden weiter. Halten Sie das Gerät bis zum völligen Stillstand weiter gut fest.

HINWEIS: Im Notfall kann diese Verzögerung verkürzt werden, indem man das Schlagblatt parallel über den Boden führt.

L. VERGASEREINSTELLUNG

Der Vergaser wird bereits im Werk richtig eingestellt. Die Einstellung des Vergasers erfolgt mit Hilfe dreier Schrauben:

SCHRAUBE L:

Die Nadelschraube (L) regelt die Kraftstoffzufuhr für Leerlaufbetrieb und Beschleunigung. Einstellung der Schraube: Schließen Sie die Schraube (L), indem Sie sie im Uhrzeigersinn \curvearrowright vorsichtig und ohne Kraftaufwand bis zum Anschlag drehen. Lösen Sie sie nun um eine Umdrehung gegen den Uhrzeigersinn. \curvearrowleft Sollte der Motor nicht sofort beschleunigen, lösen Sie sie nochmals um 1/8 Umdrehung gegen den Uhrzeigersinn, \curvearrowleft um die Kraftstoffzufuhr zu erhöhen.

SCHRAUBE H:

Die Nadelschraube (H) regelt die Kraftstoffzufuhr für den Höchstdrehzahlbetrieb (Ventilklappe vollständig geöffnet). Einstellung

der Schraube: Schließen Sie die Schraube (H), indem Sie sie im Uhrzeigersinn \curvearrowright vorsichtig und ohne Kraftaufwand bis zum Anschlag drehen. Lösen Sie sie nun um eine Umdrehung gegen den Uhrzeigersinn. \curvearrowleft Sollte der Motor übermäßig hoch drehen, lösen Sie sie nochmals um 1/8 Umdrehung gegen den Uhrzeigersinn. \curvearrowleft

SCHRAUBE I:

Die Schraube (I) (IDLE) wirkt mechanisch auf die Ventilklappe, indem sie sie zur LeerlaufEinstellung (2.800 min⁻¹) leicht geöffnet hält.

ACHTUNG:

Eine erhöhte Leerlaufdrehzahl kann zur Bewegung des Schneidkopfes führen. Für eine präzise Vergasereinstellung wenden Sie sich bitte an Ihren Vertragshändler, der über die geeigneten Geräte verfügt.

M REGELMÄSSIGE WARTUNG

Überprüfen Sie regelmäßig, ob alle Schrauben der Motorsense gut festgezogen sind. Tauschen Sie beschädigte, abgenutzte, gerissene oder verbogene Schlagblätter aus. Achten Sie stets auf die korrekte Montage von Schlagblatt und Fadenkopf (siehe Kapitel MONTAGE VON SCHLAGBLATT UND NYLONFADENKOPF) sowie auf den festen Sitz der Sicherungsschraube.

1) REINIGUNG DES LUFTFILTERS (nach mindestens 25 Arbeitsstunden).

Ein verschmutzter Filter führt zur Veränderung der Vergasereinstellung, das heißt Verminderung der Leistung, Erhöhung des Kraftstoffverbrauchs und Schwierigkeiten beim Anlassen. Entfernen Sie den Luftfilterdeckel wie abgebildet und säubern Sie das Gehäuseinnere sorgfältig. Der Filter kann mit Hilfe von Druckluft vorsichtig gereinigt werden.

2) Nach jeweils 50 Betriebsstunden geben Sie durch die Öffnung (C) Schmierfett unter Druck in das Getriebegehäuse.

3) ZÜNDKERZE

Bauen Sie regelmäßig (mindestens alle 50 Stunden) die Zündkerze aus und reinigen Sie sie. Stellen Sie den Abstand zwischen den Elektroden ein (0,5/0,6 mm). Bei übermäßiger Verkrustung oder Abnutzung, jedoch mindestens nach jeweils 100 Arbeitsstunden, muß die Zündkerze ausgetauscht werden.

Überprüfen Sie im Falle übermäßiger Verkrustung die Vergasereinstellung sowie den Ölanteil des Kraftstoffgemischs (5%) (1:20). Vergewissern Sie sich ebenfalls, daß das Öl von guter Qualität und für Zweitaktmotoren geeignet ist.

4) KRAFTSTOFFILTER

Entfernen Sie für die Reinigung oder den Austausch den Tankdeckel und ziehen Sie den Luftfilter mit Hilfe eines Hakens oder einer Zange mit langen Backen heraus. Lassen Sie regelmäßig, jedoch mindestens einmal jährlich, eine allgemeine Wartung des Gerätes sowie eine Reinigung der Innenteile von Ihrem Kundendienst durchführen.

So werden unvorhergesehene Störungen vermieden sowie einwandfreier Betrieb und lange Lebensdauer des Gerätes gewährleistet.

REGELMÄSSIG: Um Überhitzungen des Motors zu verhindern, müssen Staub und Schmutz mit Hilfe eines Holzschabers von Öffnungen, Zylinderdeckel und Zylinderrippen entfernt werden.

LANGE LAGERUNG: Entleeren Sie den Tank und lassen Sie den Motor bis zum Verbrauch des restlichen Kraftstoffes laufen.

Lagern Sie die Motorsense in trockener Umgebung.

N AUSTAUSCHEN DES NYLONFADENS

DEMONTAGE

- 1) Lösen Sie die Arretiermutter an der Unterseite des Fadenkopfes durch Drehen im Uhrzeigersinn.
- 2) Entfernen Sie die untere Abdeckung. Nehmen Sie die leere Spule heraus und entfernen Sie sämtliche Fadenreste.

AUFROLLEN DES NEUEN FADENS

- 3) Bereiten Sie 2 Nylonfäden von jeweils ca. 2,5 m Länge und 2,4 mm Durchmesser vor. Stecken Sie die Fadenenden in die beiden gegenüberliegenden Bohrungen der Spule. Drücken Sie die herausstehenden Fadenenden mit einer Zange flach, um ein Herausrutschen zu verhindern.
- 4) Rollen Sie die beiden Fäden in der gleichen Richtung auf die Spule auf

MONTAGE

- 5) Befestigen Sie die Fadenenden in den beiden gegenüberliegenden Kehlen.
- 6) Setzen Sie die Spule wieder ein und stecken Sie die Fadenenden in die entsprechenden Hülsen.
- 7) Ziehen Sie die Fäden an beiden Seiten ca. 12 cm heraus.
- 8) Setzen Sie den Fadenkopf wie abgebildet wieder zusammen: Einsatz, Feder, Arretiermutter (gegen den Uhrzeigersinn festziehen).
- 9) Verlängerung des Nylonfadens bei Abnutzung: Ziehen Sie den Einsatz auf der Unterseite der Spule nach unten und drehen Sie ihn im Uhrzeigersinn, um die gewünschte Fadenlänge auszufahren.

D

STÖRUNGSTABELLE

	Der Motor springt nicht an.	Der Motor läuft unregelmäßig oder verliert an Kraft	Das Gerät springt zwar an, schneidet aber schlecht
Prüfen, ob der Stopschalter auf Position I steht.	●		
Prüfen, ob der Tank zu mind. 25% gefüllt ist.	●	●	
Prüfen, ob der Luftfilter sauber ist.	●	●	
Zündkerze herausnehmen, trocknen, säubern und wieder einsetzen. Gegebenenfalls austauschen.	●	●	
Vergaserschrauben überprüfen und eventuell einstellen.		●	
Kraftstofffilter austauschen. An den Händler wenden.		●	
Genau die Montage der Schneidwerkzeuge durchgehen.			●
Prüfen, ob die Metallschneidwerkzeuge scharf sind. Andernfalls an den Händler wenden.			●

Der Motor läuft immer noch nicht richtig: Wenden Sie sich an Ihren Kundendienst.