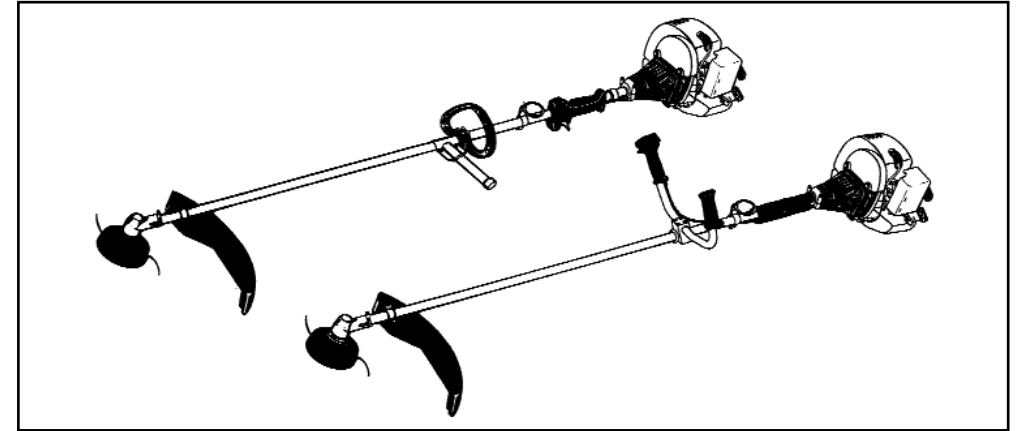


Electrolux



GB

INSTRUCTION MANUAL

IMPORTANT INFORMATION: Please read these instructions carefully and make sure you understand them before using this unit. Retain these instructions for future reference.

DE

BETRIEBSANWEISUNG WICHTIGE INFORMATION:

Lesen Sie diese Hinweise zur Handhabung des Geräts aufmerksam durch. Verwenden Sie es erst, wenn Sie sicher sind, daß Sie alle Anweisungen verstanden haben und gut aufbewahren.

FR

MANUEL D'INSTRUCTIONS RENSEIGNEMENTS IMPORTANTS: Avant d'utiliser cet appareil, veuillez lire attentivement les instructions et assurez-vous de les avoir comprises. Conservez les instructions pour référence ultérieure.

NL

HANDLEIDING

BELANGRIJKE IMPORTANTS: Lees deze handleiding aandachtig en zorg dat u alles begrijpt alvorens de kettingzaag te gebruiken en be-waar ze voor toekomstige raadpleging.

NO

BRUKERHÅNDBOK

VIKTIG INFORMASJON: Les disse anvisningene nøye og forsikre deg om at du forstår dem før du bruker enheten og oppbevar dem for sen-ere bruk.

FI

OHJEKIRJA

TÄRKEÄÄ TIETOA: Lue nämä ohjeet huolellisesti ja varmista, että olet ymmärtänyt ne, ennen kuin alat käyttää tätä laitetta ja säilytä myöhempää tarvetta varten.

SE

BRUKSANVISNING

VIKTIG INFORMATION: Läs instruktionerna noggrant och försäkra dig om att du förstår dem innan du använder utrustningen och spara dem för framtida behov.

DK

BRUGERHÅNDBOG

VIGTIGE OPLYSNINGER: Læs instruktionerne omhyggeligt, før du bruger enheden og gemme til senere henvisning.

ES

MANUAL DE INSTRUCCIONES

INFORMACIÓN IMPORTANTE: Lea atentamente las instrucciones y asegúrese de entenderlas antes de utilizar esta aparato. Conserve las instrucciones para la referencia en el futuro.

PT

MANUAL DO OPERADOR

INFORMAÇÕES IMPORTANTES: Queira ler cuidadosamente estas instruções e tenha certeza de entendê-las antes de usar a serra e guarde para consulta futura.

IT

LIBRETTO D'ISTRUZIONI

INFORMAZIONI IMPORTANTI: Leggere le istruzioni attentamente e capirle bene prima di usare l'utensile. Conservare per ulteriore consultazione.

HU

HASZNÁLATI ÚTMUTATÓ

Jófálást vállalni csak rendeltetésszerűen használatba vett gépekre tudunk. Kérj ú hogy a gép használatba vétele előtt gondosan olvassa el a kezelési utasításokat.

GR

ΕΓΧΕΙΡΙΔΙΟ ΧΡΕΙΣΜΟΕ ΣΗΜΑΝΤΙΚΕΣ

ΠΛΗΡΟΦΟΡΙΕΣ: Διαβάστε προσεκτικά αυτές τις οδηγίες και φροντίστε να τις κατανοήσετε αυτό το μηχάνημα και φυλάξτε το για να το συμβουλευέστε στο μέλλον.

CZ

NÁVOD K POUŽÍVÁNÍ DŮLEŽITÁ INFORMACE!

Než začnete stroj používat přečtěte si prosím velmi pozorně tyto instrukce a ujistěte se, že jste jim porozuměli. Uchovejte si tento návod pro použití i v budoucnu.

PL

INSTRUKCJA OBSŁUGI

Gwarancja traci ważność w przypadku używania urządzenia do celów innych niż wymienione w instrukcji obsługi. Prosimy o uważne przeczytanie instrukcji oraz o stoowanie się do zaleceń i wskazówek w niej zawartych.

SK

NÁVOD NA OBSLUHU Dôležitá informácia:

Pred použitím stroja si starostlivo prečítajte tento návod na obsluhu a uistite sa že ste mu dôkladne porozumeli. Návod starostlivo uschovajte pre potrebu v budúcnosti.

RU

ИНСТРУКЦИИ ВАЖНЫЕ СВЕДЕНИЯ:

Внимательно прочитайте инструкции и хорошо их понять, перед тем как пользоваться блоком. Хранить инструкции для дальнейших консультаций.

EE

KASUTUSJUHEND TÄHTIS INFORMATSIOON:

Lugege kasutusjuhend enne seadme kasutamist kindlasti põhjalikult läbi ning veenduge, et olete kõigest täpselt aru saanud.

LV

ROKASGRĀMATA

SVARĪGA INFORMĀCIJA: Pirms ierīces izmantošanas uzmanīgi izlasiet rokasgrāmatu un pārliecinieties, ka jūs abi saprotat tās saturu. Saglabājiet rokasgrāmatu, lai nākotnē būtu iespējams atsauzināt jūsu zināšanas.

TR

KULLANMA KYLAVUZU

ÖNEMLİ TALİMATLAR: Buradaki bilgileri dikkatlice okuyunuz ve aleti kullanmaya başlamadan önce tüm talimatların taratınızdan anlaşılms olduğundan emin olunuz. Gerektiği zaman başvurabilmemiz için saklayınız.

Electrolux Outdoor Products
Via Como 72
23868 Valmadrera (Lecco)
ITALIA

Phone +39 0341 203111 - Fax +39 0341 581671

Our policy of continuous improvement means that the specification of products may be altered from time to time without prior notice. Electrolux Outdoor Products manufacture products for a number of well known brands under various registered patents, designs and trademarks in several countries.

© Electrolux Outdoor Products Italy

 **The Electrolux Group. The world's No.1 choice.**

The Electrolux Group is the world's largest producer of powered appliances for kitchen, cleaning and outdoor use. More than 55 million Electrolux Group products (such as refrigerators, cookers, washing machines, vacuum cleaners, chain saws and lawn mowers) are sold each year to a value of approx. USD 14 billion in more than 150 countries around the world.

PN 249652 REV. 00 (12/04)



 Electrolux

GB Due to a constant product improvement programme, the factory reserves the right to modify technical details mentioned in this manual without prior notice.

DE Im Sinne des Fortschritts behält sich der Hersteller das Recht vor, technische Änderungen ohne vorherigen Hinweis durchzuführen.

FR La Maison se réserve la possibilité de changer des caractéristiques et des données de ce manuel à n'importe quel moment et sans préavis.

NL Door konstante produkt ontwikkeling behoud de fabrikant zich het recht voor om technische specificaties zoals vermeld in deze handleiding te veranderen zonder hiervan vooraf bericht te geven.

NO Produsenten forbeholder seg all rett og mulighet til å forandre tekniske detaljer i denne manualen uten forhåndsvarsel.

FI Jatkuvan tuotteen parannusohjelman tähden valmistaja pidättää oikeuden vaihtaa ilman ennakkoaroitusta tässä ohjekirjassessa mainittuja teknisiä yksityiskohtia.

SE Tilverkaren reserverar sig rätten att ändra fakta och uppgifter ur handboken utan förvarning.

DK Producenten forbeholder sig ret til ændringer, hvad angår karakteristika og data i nærværende instruktion, når som helst og uden varsel.

ES La firma productora se reserva la posibilidad de cambiar las características y datos del presente manual en cualquier momento y sin previo aviso.

PT A casa productora se reserva a possibilidade de variar características e dados do presente manual em qualquer momento e sem aviso prévio.

IT La casa produttrice si riserva la possibilità di variare caratteristiche e dati del presente manuale in qualunque momento e senza preavviso.

HU A gyártó cég fenntartja a jogot arra, hogy a használati utasításban megadott adatokon és technikai tulajdonságokon bármikor és előzetes bejelentés nélkül változtasson.

GR Λόγω προγράμματος συνεχοῦς βελτίωσης προϊόντων, το εργοστάσιο επιφυλάσσεται του δικαιώματος να τροποποιεί τις τεχνικές λεπτομέρειες που αναφέρονται στο εγχειρίδιο αυτό χωρίς προηγούμενη ειδοποίηση.

CZ Vzhledem k pokračujícím inovacím si výrobce výhradně právo měnit technické hodnoty uvedené v této příručce bez předchozího upozornění.

PL W związku z programem ciągłego ulepszania swoich wyrobów, producent zastrzega sobie prawo do wprowadzania zmian w szczegółach technicznych wymienionych w tej instrukcji bez uprzedniego zawiadomienia. Instrukcja jest częścią wyposażenia

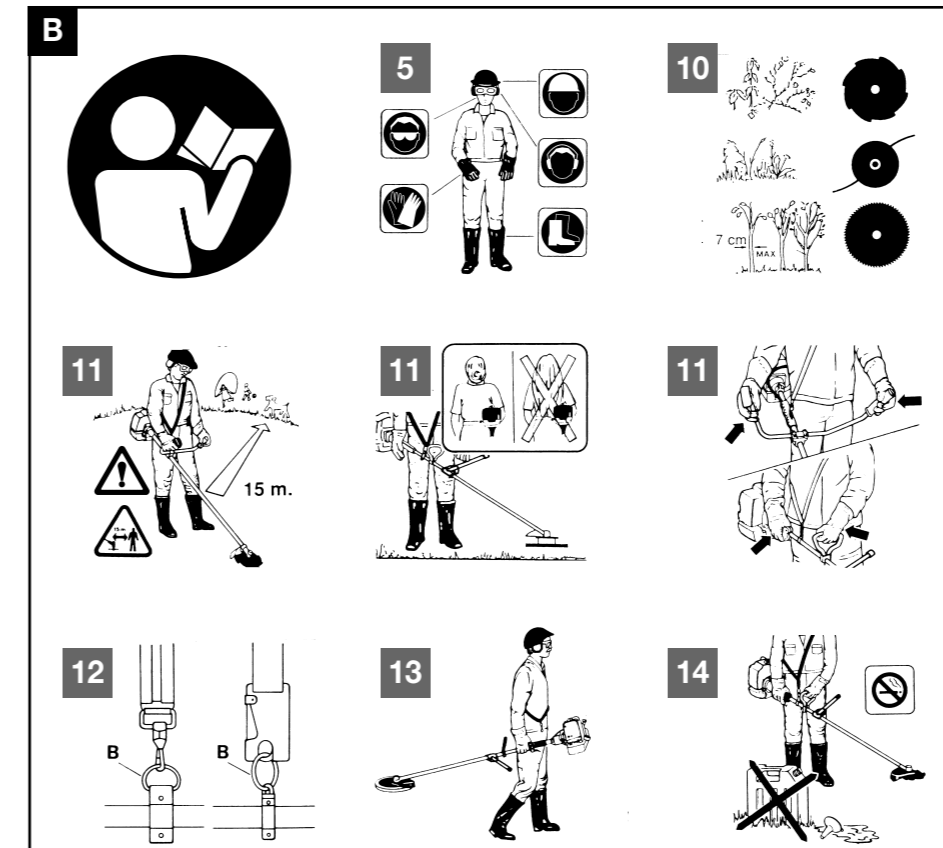
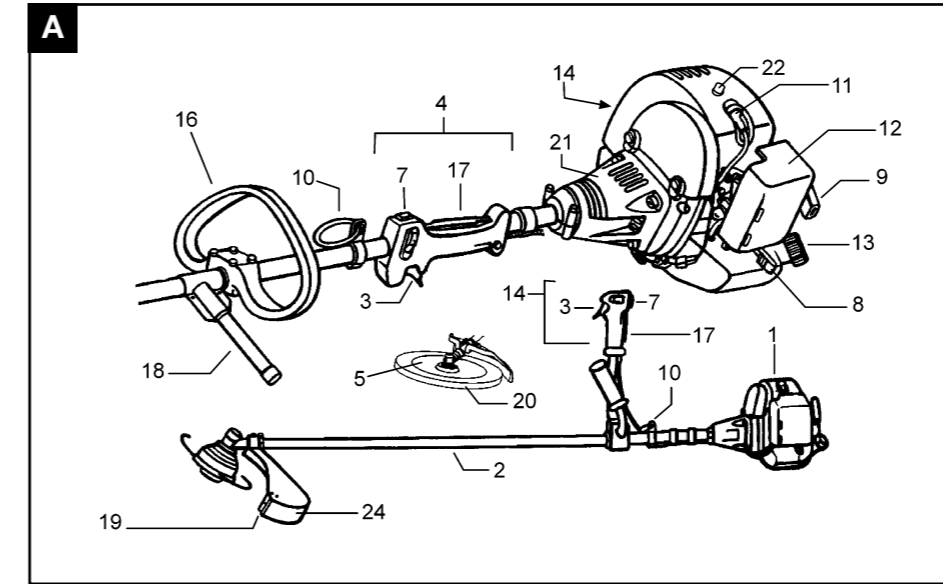
SK Proizvajalet si pridružuje pravico, da spremeni značilnosti in podatke pričujočega priročnika v katerem koli trenutku in brez predhodnega obvestila.

RU Компания производитель сохраняет за собой право изменять характеристики и данные в настоящем руководстве, в любой момент и без предварительного извещения.

EE Tootja jätab endale õiguse muuta käesolevas kasutusjuhendis kirjeldatud omadusi ja andmeid suvalisel hetkel ja sellest eelnevalt ette teatamata.

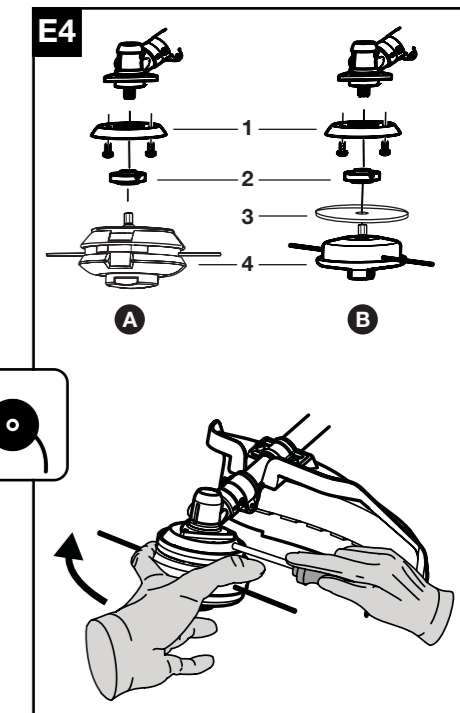
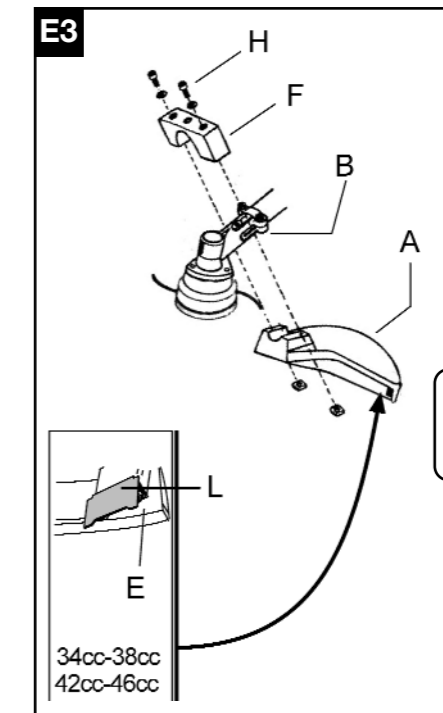
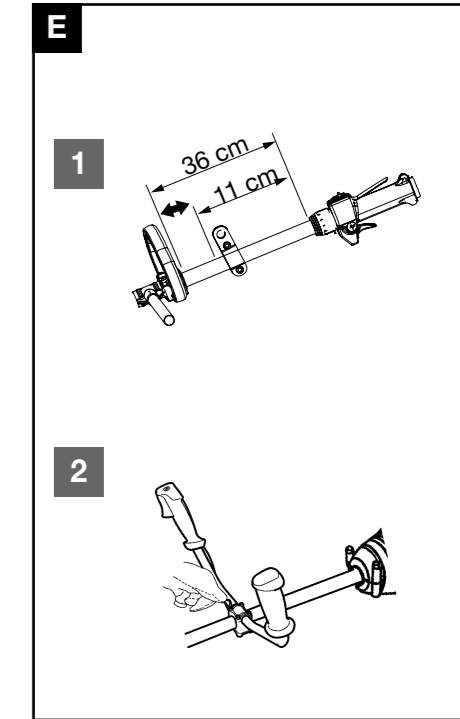
LV Izgatavotājs saglabā tiesības jebkurā brīdī un bez brīdinājuma mainīt šajā rokasgrāmatā esošos datus un raksturlielnes.

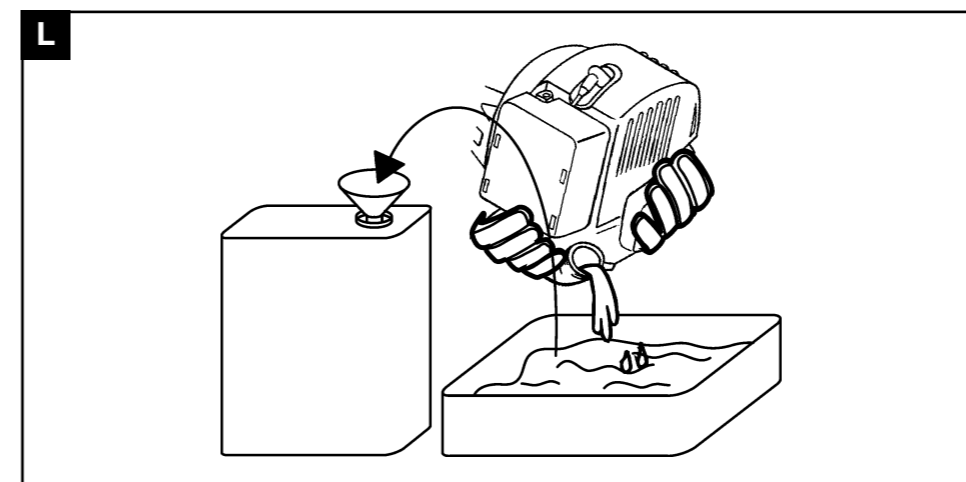
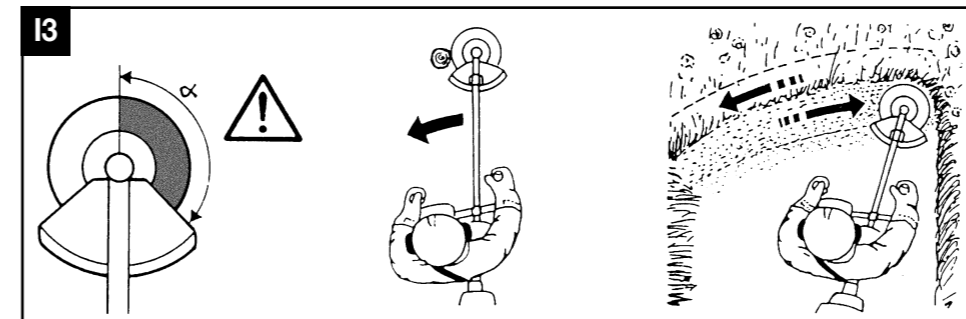
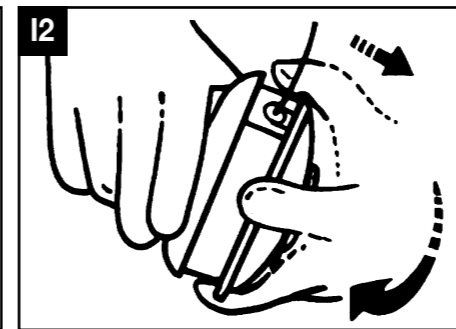
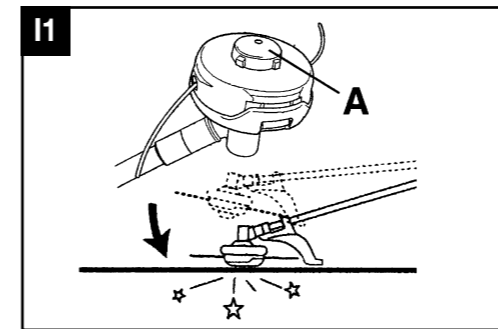
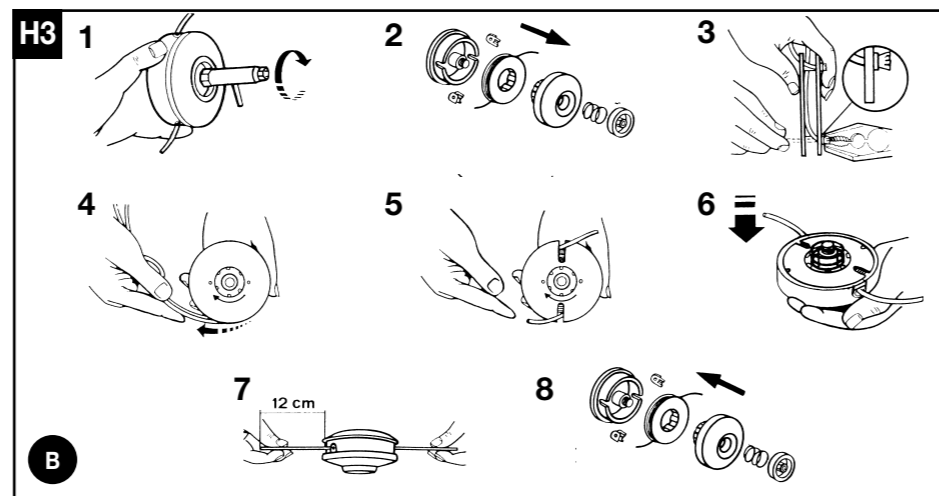
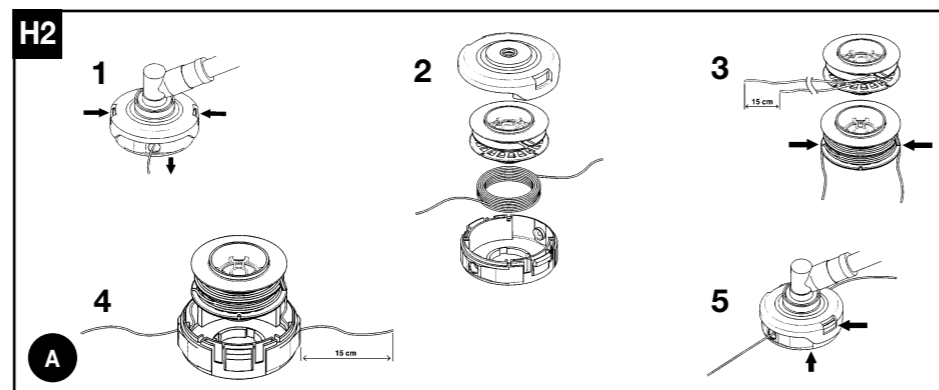
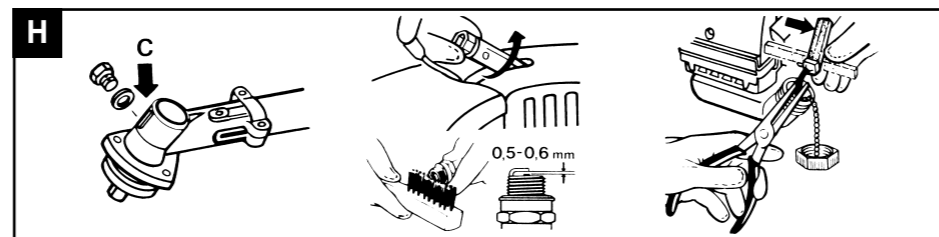
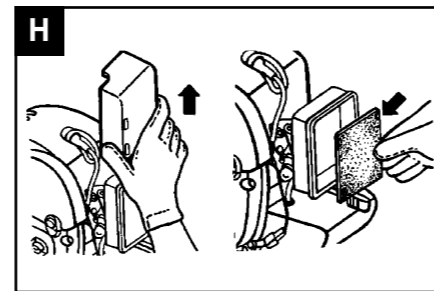
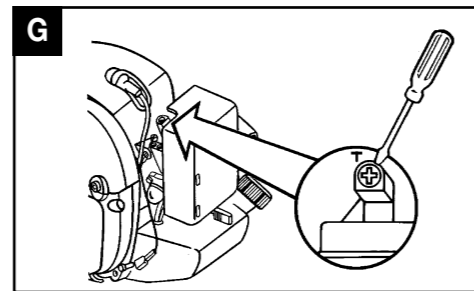
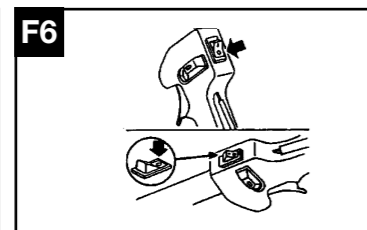
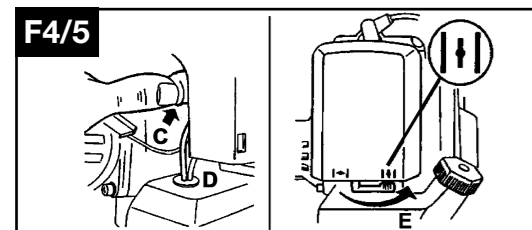
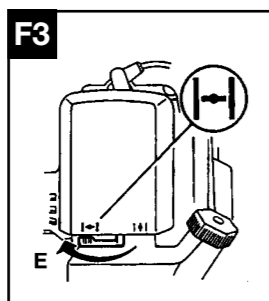
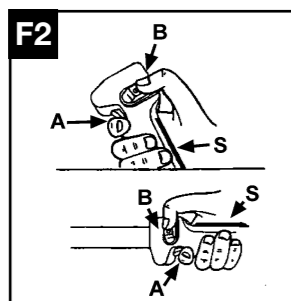
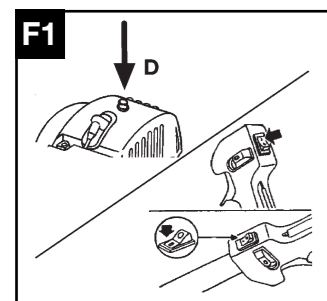
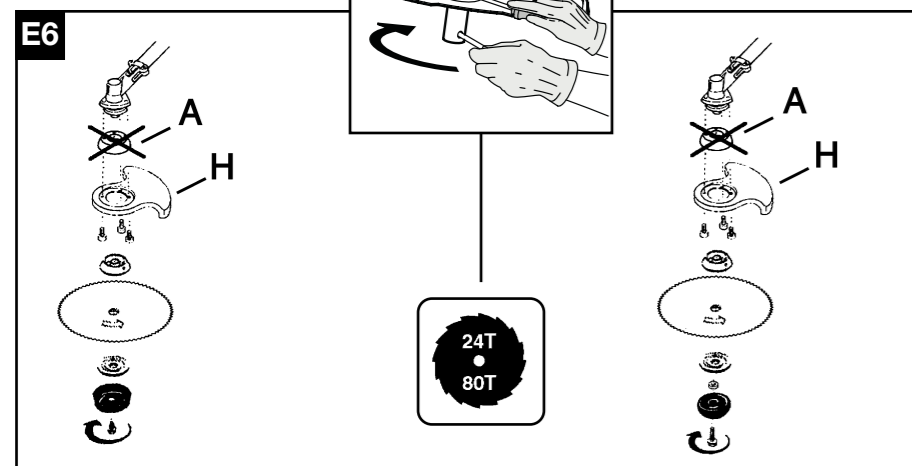
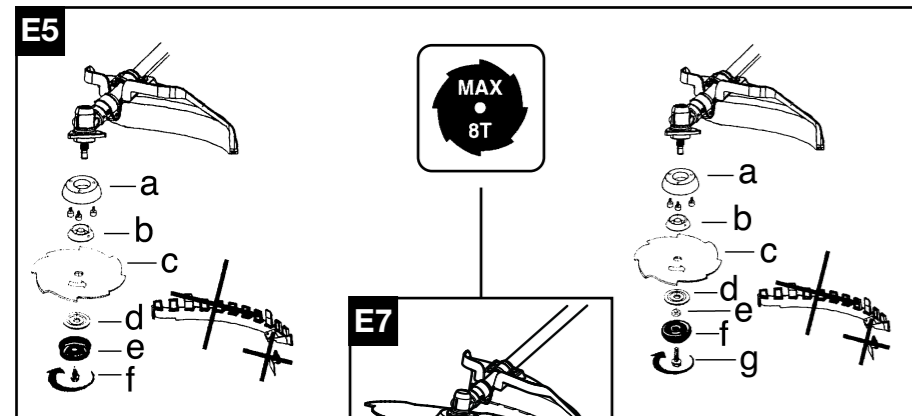
TR Üretici firma bu kullanma kılavuzunda yer alan özellik ve verilerin istediği zamanda ve haber vermeksizin değiştirilme hakkını kendinde sahip tutar.



D

2 Strokes Engine totally synthetic oil or Partner oil		McCulloch oil	
	50:1 2%		40:1 2,5%
1 ltr	20 cm²	1 ltr	25 cm²
5	100	4	100
10	200	5	125
15	300	10	250
20	400	20	500





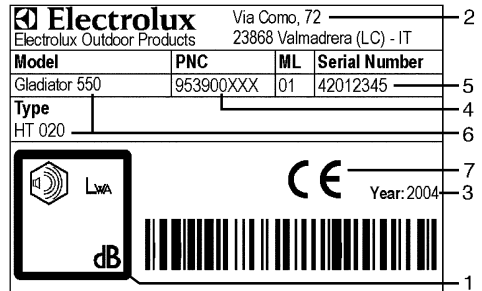
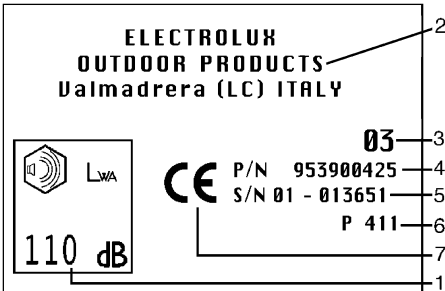
		42/46 cc	34/38 cc
0,095" 2.4mm 3.0mm	197" 5000mm A	538249346	538249346
0,095" 2.4mm 3.0mm	197" 5000mm B	538040853	538040853
		538247209	538247208
4T	9" 230 mm	538026134	538026134
		538247209	538247208
4T	10" 255 mm	538026135	538026135
		538247209	538247208
8T	9" 230mm	538036711	538036711
		538247209	538247208
8T	10" 255mm	538036713	538036713
		538247209	538247208
24T	9" 230mm	538040998	538040998
		538240936	538240936
		538240553	538240553
		538236677	538236677
80T	9" 230mm	538040953	538040953
		538240936	538240936
		538240553	538240553
		538236677	538236677

- GB** SUMMARY CHART TO IDENTIFY THE CORRECT GUARD NEEDED, WITH DIFFERENT CUTTING ATTACHMENTS
- DE** ÜBERSICHTSTABELLE ZUR AUSWAHL DES RICHTIGEN SCHUTZBLECHES FÜR DIE EINZELNEN SCHNEIDWERKZEUGE
- FR** TABLEAU RECAPITULATIF POUR LE CORRECT ACCOUPLEMENT LAME OU TÊTE FIL NYLON / DEFENSE DE SECURITE
- NL** OVERZICHTSTABEL OM TE BEPALEN WELKE BESCHERMKAP GEBRUIKT MOET WORDEN BIJ DE DIVERSE MAAI-ONDERDELEN
- NO** TABELL FOR KORREKT MONTERING AV TRÅD-SPOLE/SAGBLAD OG SPRUTSKJÆRM/SIKKERHETSVÆRN
- FI** TAULOKKO LEIKKAAVAN PÄÄN/TURVASUOJUKSEN OIKEASTA YHDISTELMÄSTÄ
- SE** SAMMANFATTANDE TABELL ÖVER KORREKT KOMBINATION AV SKÄRHUVUD/SÄKERHETSSKYDD
- DK** OVERSIGTSTABEL VEDRØRENDE DEN KORREKTE SAMMENSÆTNING AF KNIV OG BESKYTTELSESSKÆRM
- ES** TABLA PARA EL CORRECTO ACOPLAMIENTO DE LA CABEZA CORTANTE Y PROTECTOR DE SEGURIDAD
- PT** TABELA DE RESUMO PARA A CORRETA APLICAÇÃO DA CABEÇA CORTANTE E DEFESA DE SEGURANÇA
- IT** TABELLA RIASSUNTIVA PER IL CORRETTO ABBINAMENTO TESTA TAGLIANTE / DIFESA DI SICUREZZA
- HU** ÖSSZEFOGLALÓ TÁBLÁZAT: A NYÍRÓFEJ ÖSSZEÁLLÍTÁSA / BALESETVÉDELEM
- GR** ΠΕΡΙΛΗΠΤΙΚΟΣ ΠΙΝΑΚΑΣ ΓΙΑ ΤΗΝ ΕΠΙΣΗΜΑΝΣΗ ΤΟΥ ΚΑΤΑΛΛΗΛΟΥ ΠΡΟΦΥΛΑΚΤΗΡΑ, ΜΕ ΔΙΑΦΟΡΑ ΚΟΠΤΙΚΑ ΕΞΑΡΤΗΜΑΤΑ
- CZ** SHRNUJÍCÍ TABULKA PRO SPRÁVNOU KOMBINACI REZNÁ HLAVA/BEZPEČNOSTNÍ OCHRANA
- PL** TABELA ZBIORCZA POPRAWNEGO ZESTAWIENIA GŁOWICY TNAŃCEJ / OSŁONY ZABEZPIECZAJĄCEJ
- SK** TABELA – POVZETEK ZA PRAVILNO POVEZAVO GLAVA/ ZASČITA
- RU** ОБЗОРНАЯ ТАБЛИЦА ДЛЯ ПРАВИЛЬНОГО СОЧЕТАНИЯ РЕЖУЩЕЙ ГОЛОВКИ / ПРЕДОХРАНИТЕЛЬНОГО УСТРОЙСТВА
- EE** KOKKUVÕTLIK TABEL TRIMMIPEEA JA SELLE KAITSME KORREKTSEKS MONTEERIMISEKS
- LV** NOSLĒGUMA TABUĻA PAREIZAI GRIEŠANAS GALVIŅAS UN DROŠĪBAS AIZSARGA SAVIENOŠANAI
- TR** DOĞRU BİR GİYİM ŞEKLİ İÇİN ÖZETLEYİCİ TABELA KESİCİ KAFA / EMNİYET KORUNMASI

A. ÜLDINE KIRJELDUS

- | | |
|------------------------------|--------------------------------------|
| 1) MOOTOR | 13) KÜTUSEPAAGI KORK |
| 2) ÜLEKANDETORU | 14) VIBRATSIOONISUMMUTI |
| 3) KIIRUSE REGULAATOR | 15) VASAKPOOLNE KÄEPIDE |
| 4) TAGUMINE KÄEPIDE | KOOS NUPPUDEGA |
| KONTROLLNUPPUDEGA | 16) EESMINE SILMUSEKUJULINE KÄEPIDE |
| 5) LÕIKETERA | 17) KIIRENDUSE BLOKEERIMISMEHCHANISM |
| 6) NAILONJÕHVIDEGA TRIMMIPEA | 18) KÜLGMINE KAITSEPIIRE |
| 7) SEISKAMISLÜLITI (STOP) | 19) TERA TRIMMIJÕHVI LÕIKAMISEKS |
| 8) ÕHUKLAPP | 20) LÕIKETERA KAITSE |
| 9) SEADME KÄIVITAMISE LÜLITI | 21) MOOTORI JA ÜLEKANDETORU ÜHENDUS |
| 10) KINNITUSPUNKT | 22) DEKOMPRESSIOONI KLAPP |
| 11) SÜÜTEKÜÜNAL | 23) LÕIKEMECHANISMI KAITSE |
| 12) ÕHUFILTRI KATE | |

TOOTE TEHASE MARKEERING



LEGEND:

- | | | | | | | |
|--|----------------------------|------------------------------|---------------|--------------|----------------|---------------------------------------|
| 1) Garanteeritud müravõimsuse tase vastavalt | 2) Ehitaja nimi ja aadress | 3) Väljalaskeasta (viimased) | 4) Toote kood | 5) Seeria N° | 6) Muudel/tüüp | 7) Märge CE normidele vastavuse kohta |
|--|----------------------------|------------------------------|---------------|--------------|----------------|---------------------------------------|

B. Ohutusnõuded

Sümbolite tähendus



Hoiatus



Kaitsevahendid seadme kasutajale:
Nõuetelevastavad kaitsepaad.



Kaitsevahendid seadme kasutajale:
Nõuetelevastavad kaitseprillid või
näokaitse, nõuetelevastav kaitsekiiver,
kõrvade kaitseks kõrvaklapid.



Mitte suitsetada seadme kasutamise
ajal või kütusepaagi täitmise ajal.



Lugege tähelepanelikult kasu-
tusjuhendit ja veenduge, et mõistate
täielikult seadme kõikide funktsioonide toimimist.



Õhuklapp



Kaitsevahendid seadme kasutajale:
Nõuetelevastavad kindad.



Ettevaatust seadme poolt lendu
paisatud esemete suhtes.



Minimaalne turvaline distants 15m.



Avariilüliti seadme seiskamiseks.



Võlli maksimaalne töökiirus.



Hoiduda töötava tera ette sattumast. Tera võimsusest piisab, et põhjustada nii käe kui jala amputatsiooni.



TÄ HELEPANU! Raskete vigastuste oht jalalabadele ja -säärtele. Järgige hoolikalt kasutusjuhendi nõuandeid ja juhiseid.



TÄ HELEPANU! Seadme löike-
tarvikud ja vibratsioonisummuti võivad muutuda äärmiselt kuumaks ja tekitada põletushaavu. Soovitav on mõni minut oodata enne, kui neid uuesti käega puutuda.

Kasutusjuhendi kasutamine

- Ilmtingimata on nõutav, et trimmerit kasutav isik tutvuks eelnevalt põhjalikult ja äärmiselt tähelepanelikult käesoleva kasutusjuhendiga.
- Kõik seadme kasutajad peavad olema teadlikud seadme käsitsemisel kasutatavatest funktsioonidest vastavalt käesolevas kasutusjuhendis kirjeldatud ohutusnõuetele, samuti löikamismehhanismi kasutusvõtetest, soovitav on osalemine seadme kasutamise praktilisel demonstreerimisel.
- Mitte lubada trimmerit kasutada lastel ega isikutel, kes ei ole tutvunud käesoleva kasutusjuhendiga ega pole saanud ka vastavat väljaõpet. Kohalik seadusandlus võib teatavatel juhtudel kehtestada seadme kasutajale vanusepiiri.
- Seadme võõrandamisel või laenutamisel anda kaasa kindlasti ka käesolev kasutusjuhend, et ka tulevased kasutajad saaksid tutvuda seadme kasutamise võtetega ja vajalike ohutusnõuetega.
- Käesoleva kasutusjuhendi kõik peatükid on võrdset oluliselt kaitsmaks seadme operaatorit õnnetusjuhtumite ja seadet kahjustamise eest. Juhendi osa B lugemise lihtsustamiseks oleme selle jaotanud alalõikudeks, mille juurde tuleme ka edaspidi tagasi ja mis on varustatud sümboliga "TÄHELEPANU", millele järgneb vastava peatüki number, et juhtida lugeja tähelepanu põhiliste ohutusnõuetele vastava konkreetse olukorra puhul.

Enne kasutamist

- Käesolevas kasutusjuhendis kirjeldatud protseduuri järgimine ei välista õnnetusjuhtumite ohtu, vaid vähendab seda või leevendab tunduvalt kahjude tagajärgi.
- Juhul, kui kasutate seadet esmakordselt, oleks esialgu vajalik täielikult kohaneda trimmeri parempoolse kasutamisega.
- Seadme operaator või kasutaja vastutab täielikult kahjude eest, mis on põhjustatud kolmandatele isikutele või nende varale, samuti ühu eest, millesse ta nad seadnud on.
- Keelatud on seadme kasutamine muudel eesmärkidel, kui muru niitmine selleks ettenähtud löikamistarvikute abil.

- Trimmerit ei tohi mingil juhul kasutada isik, kes on kurnatud või füüsilisel selleks mitte sobiv, samuti mitte isik, kes on alkoholi mõju all või teatud ravimite mõju all.
- Veenduge, et oskate vajadusel mootorit ja lõiketera seisata (vt. peatükki "Mootori käivitamine ja seiskamine").

1 Enne seadme kasutamist kontrollige iga kord hoolikalt seadme seisukorda, eriti, kui seade on saanud tugeva löögi või ei tööta korralikult. Kontrollige, et seade oleks korralikult ühendatud, et kõik tarvikud oleksid töökorras, kõik kruvid oma kohtadel ja korralikult kinni keeratud kontrollige seadme juhtimissüsteemi ja kiirendusüliti tööd, jälgige, et ei oleks kütusekadusid, et lõikemehhanism ei liiguks, kui mootor töötab miinimumreimil. Veenduge, et ülekanetoru oleks kindlalt mootori külge kinnitatud, et trimmipea või lõiketera oleks korralikult monteeritud ja trimmipead fikseeriv kruvi tugevalt kinnitatud, kontrollige ka kanderihmade seisukorda ning veenduge.

2 Asendage tingimata seadme mistahes viisil rikutud osad uutega (liiketerad, trimmipead, kaitsed) n' olgu nad siis pragenunud vii lihtsalt kulunud. Kiik seadme rikutud vii kulunud osad laske välja vahetada vastavas hooldustöökogas. Kasutage trimmipeadel ainult tootja poolt soovitatud paindunast materjalist jõhve. Näiteks ärge kasutage kunagi metalltraati, kuna see võib põhjustada vigastusi inimestele ja loomadele ning kahjustada esemeid. Mittesobiv jõhv võib katkeda ja niimoodi pööreldes ohtliku olukorra tekitada. Lõikamistarvikute monteerimisel jälgige tähelepanelikult peatükis "Seadmel kasutatavad lõikemehhanismid ja nende monteerimine" toodud juhiseid. MINGIL JUHUL ÄRGE KASUTAGE TRIMMERIT, KUI SELLELE EI OLE KORREKTSelt PAIGALDATUD SPETSIAALSET PRITSMEKAITSET (vt peatükki "Kinni-ja lahtimonteerimine"). Juhul, kui te sellele reeglile piisavalt tähelepanu ei osuta, võib see kaasa tuua tõsisid tagajärgi, mis võivad olla põhjustatud:

- kokkupuutest seadme pöörlevate ja lõikavate osadega;

• erinevate esemete paiskumise võimalusest. Mingil juhul ärge kasutage trimmerit, mille puudub korralikult monteeritud kaitsepiire. On soovitatav, et nii trimmipea kui lõiketerade maksimaalne tööpöörete arv (märgitud tootja etiketil) oleks vähemalt 10500 pööret minutis.

TERASEST 24-80 HAMBAGA LÕIKETERA (SAEKETTA) KASUTAMISEL PEAB KINDLASTI TARVITUSELE VÕTMA KAHEKORDSE KOOR-MAKINNITUSRIIHMA JA TURVAKAITSMED (NÄOKAITSED) NAGU TABELIS NÄIDATUD.

3 Tingimata kasutage alati originaaltarvikuid ja nvaruosi, mis on saadaval ametlike edasimüüjate vahendusel. Mitteoriginaalsete tarvikute ja varuosade kasutamine suurendab õnnetusjuhtumite ohtu ning sellisel juhul ei võta seadme tootja endale vastutust isikutele ja/või varale tekitatud kahjude eest. Mitte mingil juhul ärge kasutage seadet, millel on detaile puudu, mis on kahjustatud või mida on muudetud kellegi poolt, kes ei ole ametliku hoolduskeskuse töötaja. Õnnetusjuhtumite oht suureneb tunduvalt, kui seadmel ei teostata regulaarselt ja professionaalselt hooldustöid. Juhul, kui teil esineb mingeid kahtlusi, pöörduge koheselt ametliku hoolduskeskuse poole.

4 Kõigi hooldustööde teostamisel, samuti detailide kinni- ja lahtimonteerimisel ning kütuse lisamisel tuleb jälgida, et seade oleks asetatud kindlale ja tasasele pinnale ni, et mootor ei saaks ära libiseda, et seade oleks stabiilses asendis, mootor välja lülitatud, käivitus- ja seiskamislüliti asendis O/STOP, lõikeseade oleks paigal ning tööde teostajal vastavad kaitsekindad kätte tõmmatud.

Riietus

5 Trimmeriga töötamisel tuleb kasutada selleks vastavat riietust; kasutage seadme kasutajale ettenähtud kaitsevahendeid, mis vastavad ohutusnõuetele:

- Keha vastu liibuv kaitseriietus (ärge kandke lühikesi pükse ega lotendavaid riideid, lai riideesemeid ega ehteid, mis võiks seadme liikuvate osade külge takerduda);
- Kaitseapad, mis on libisemiskindla tallaga, tugevdatud varbaosaga ja lõiketera kaitsega (ärge pange jalga lahtisi sandaale ega töötaga paljajalu);
- Kaitsekindad terakaitsega, mis vähendavad ka vibratsiooni mõju;
- Näokaitse ja kaitseprillid. Eemaldage kaitsekile juhul, kui see on olemas;
- Kõrvaklapid müarakaitseks;
- Kiiver (kui esineb objektide kõrgelt kukkumise oht).

Ohutusnõuded tervise seisukohalt

6 Vältige trimmeri liiga pikaajalist kasutamist. Mürä ja vibratsioon võivad kahjustada teie tervist. Seadme või teiste masinate pikaajalisel kasutamisel avaldavad seadme operaatorile mõju

vibratsiooniid, mis võivad tekitada "valgete sõrmede sündroomi" (*Raynaud' sündroom*). See võib kaasa tuua käte tundlikkuse vähenemise erinevate temperatuuride eristamisel ja põhjustada käte üldist tuimust ja kangust. Seetõttu peaks seadme operaator tähelepanelikult oma käte ja sõrmede seisundit kontrollima eriti, kui ta kasutab seadet pikaajaliselt või regulaarselt. Kui peaks ilm-nema mõni ülkirjeldataud sümptomidest, tuleb kiiresti pöörduda arsti poole. Seadme või teiste masinate pikaajaline kasutamine võib tekitada ter-visehäireid, stressi, kurnatust ja kuulmislangust. Seadme kasutamisel pange tingimata korralikult pähe kõrvaklapid müarakaitseks. Seadme korrek-tne ja hoolikas korrahoid võib teile tagada lisakaitse müra ja vibratsiooni poolt tekitatavate kahjustuste vastu.

7 Vältige õli või kütuse sattumist nahale või silma. Ärge hingake sisse beinsiinuaruisid, kuna need on mürgised. Ärge käivitage mootorit ega hoidke mootorit töös umbes või kinnises ruumis. Heitgaasid on sissehingamisel mürgised ja võivad seega põhjustada lämbumist ning isegi surma.

Tööpiirkond

8 Enne töö alustamist tuleb tööpiirkond põhja-likult läbi uurida ja pöörata tähelepanu või-malikele ohuallikatele (nt. tänavad, teerajad, elek-trikaablid, ohtlikud puud jne.). Eriti ettevaatlik tuleb olla künkliku pinnaga maastikul töötades. Enne seadme kasutamist eemaldage tööpiirkonnast kivid, klaasikillud, nõõrid, metallesemed, kon-servikarbid, purgid-pudelikud ja kõikvõimalikud võõrkehad, mis võiksid seadme liikuvate osade külge haakuda või ohtlikult emale paiskuda. Pidage silmas ka neid ohtusid, mis võivad jääda märkamatuks seadme poolt tekitatava müra tõttu. Veenduge, et läheduses oleks keegi kuuldekau-gusel juhul, kui peaks mõni õnnetus juhtuma.

Töötamine

9 Seadme kasutamise ajal ja ka mõned minu-tid pärast seadme väljalülitamist on ülekan-devõllide pesa (ning piirkond lõikemehhanismi fik-seerimisvõlli läheduses) väga kuumad Summuti ja selle kaitse võivad olla väga kuumad nii seadme töötamise ajal kui ka vahetult peale selle väljalüli-tamist. See kehtib ka juhul, kui mootor töötab minimaalse võimsusega. Ärge puudutage neid detaile, kuni need kuumad on.

10 Puuoksad või muru võivad koguneda lõike-mehhanismi kaitse ja trimmipea vahele. Rangelt keelatud on proovida eemaldada lõigatud esemeid, mis on kogunenud lõikemehhanismi kaitse ja trimmipea vahele siis, kui mootor töötab ja lõikemehhanism alles pöörleb. Olge ettevaatlikud seadme liikuvate osade ja kergesti kuumenevate pindade suhtes. Lõiketerade põrku-mine juhuslike esemete vastu võib põhjustada tõsiseid vigastusi seadme kasutajale, läheduses viibivatele inimestele või loomadele ja seadmele

endale. Lõikemehhanismi erinevate tarvikutega lõigake ainult selleks ettenähtud materjale ja objekte ning vältige lõiketerade kokkupuutumist kivide, metalliesemetega jms. Lõiketera on äärmiselt terav, mistõttu olge väga ettevaatlik ka tera hooldamisel, tehke seda tingimata väljalülitatud mootoriga.

11 Jälgige, et tööpiirkonna läheduses ei oleks teisi inimesi ega loomi (minimaalne distants olgu 15 meetrit). Kui märkate, et keegi teile läheneb, lülitage mootor välja ja seisake lõiketera või trimmipea, kuna töötamise ajal võivad lõiketera või trimmijõhvid eemale paisata muru, mullakamakaid, kive või muid ettejäädavaid esemeid (vt. peatükki "*Mootori käivitamine ja seiskamine*"). Kinnitage või peitke juuksed, et nad oleksid õlgadest kõrgemal. Käivitage seade tasase pinna-ga paigas, stabiilses asendis, veenduge, et lõikemehhanism ei puutuks vastu takistusi. Soovitatav on hoida seadet kasutamise ajal oma kehast paremal; nii saavad heitgaasid segamatult väljuda ilma et seadme operaatori riided seda takistaksid. Töötamise ajal hoidke trimmerit kindlalt käepidemetest ja alati kahe käega. Jälgige, et mõlemad jalad toetuksid kindlalt maha. Jälgige, et käepidemed oleksid alati puhtad ja kuivad. Ärge kasutage trimmerit, kui seisate trepil või ebatasasel pinnal. Kontrollige, et teil oleks alati kindel tasakaal. Ärge kasutage seadet ekstreemsetes ilmastikutingimustes ega ebasoodsa ilma korral (väga madalate temperatuuride korral, eriti külmas ja niiskes kliimas, udu, vihma, tugeva tuule korral jne.). Hoidke kõik kehaosad, samuti kõik riideesemed lõiketeradest eemal nii mootori käivitamisel kui ka selle töötamise ajal. Seadme kasutamisel olge alati näoga tööpiirkonna suunas, ärge lõigake kunagi ümber nurga või selja tagant, kuna niimoodi ei ole näha võimalikud ohuallikad. Ärge asetage seadet teiste esemete najale, kui mootor töötab. Ärge jätke masinat mitte kunagi järelevalveta. Niitmise ajal ärge tõstke trimmerit kunagi põlvkõrgusest kõrgemale.

12 Reguleerige seadme toru lukustussüsteem sellisel, et trimmipea või lõiketera oleks maapinnaga paralleelselt. Kinnituskoht tuleb hoida algses positsioonis, vastasel juhul läheb seadme toru tasakaalust välja.

Ettevaatusabinõud transportimisel

13 Ärge kunagi transportige trimmerit, kui selle mootor töötab, ka mitte väga lühikest vahemaad. Transportimisel olgu mootor välja lülitatud ning lõiketera või trimmipea tagasi keeratud. Teie turvalisuse huvides on kohustuslik nii transportimise ajal kui seadme ladustamisel lõiketera katta vastava kaitsekaanega, mis on samuti komplekti lisatud (vt. "*Kaitse transportimisel*"). Juhul, kui transportid trimmerit sõiduautos, paigutage ta kindlalt liikumatuses asendisse ja keerake sellisel, et kütus mingil juhul välja voolama ei hakkaks. Siiski on soovitatav kütusepaak enne transportimist täielikult tühjendada.

Tuleohutusnõuded

14 Ärge kasutage seadet lahtise tule või mahavoolanud bensiini läheduses. Ärge pange kanderihmade taskusse tuleohhtlikust materjalist esemeid. Juhul, kui olete kogemata kütusesegu endale peale ajanud, vahetage kohe- selt riided. Tulekahju riski vähendamiseks puhastage seade alati rohkõrtest, lehtedest ja üleliigsest õlist. Heitgaasid võivad saavutada väga kõrge temperatuuri ja võivad sisaldada sädemeid, mistõttu ei ole soovitatav seadet kasutada tuleohhtlike ainete juures. Summuti on seadme töötamise ajal ning vahetult peale mootori seiskamist väga kuum. Sama kehtib ka seadme mootori kohta. Pöörake suurt tähelepanu tuleohutusele, eriti juhul, kui töotate tuleohhtlike gaaside või materjalide läheduses. Mootor käivitage alles siis, kui olete sellest kohast ja kütusepaakidest eemal (minimaalne vahemaa 3 meetrit).

15 Peale kütuse valamist seadme kütusepaaki kuivatage mahatilkunud kütus alati hoolikalt ära. Tulekahju riski vältimiseks ärge lisage kütust paaki siis, kui seadme mootor töötab või on veel kuum (enne kütuse lisamist oodake, kuni mootor maha jahtub). Täitke paak kütusega avaras ja avatud kohas, mis on eemal leekidest või sädemetest. Ärge eemaldage kütusepaagi korki, kui seadme mootor töötab. Võimalike rõhuvahe- de mõju vältimiseks avage kütusepaagi kork äärmiselt ettevaatlikult. Peale kütusepaagi täitmist keerake kork hoolikalt kinni. Vältige kütuse mahavalamist. Kütuseaurud võivad põhjustada plahvatuse või tulekahju. Bensiin on äärmiselt tuleohhtlik: enne, kui lähete mistahes kütuseliigi lähedusse, kustutage sigaretit, piibud või sigarid. Ärge suitsetage, ärge tooge kütusekanistri lähedale kuumi ega sädemeehtlikke esemeid. Ärge lisage seadme paaki kütust tuleohhtlike esemete läheduses või nende kohal (nt. kuivanud lehed jne.)

Tagasilöögid kokkupõrkel

16 Lõiketeraga varustatud seadmed võivad anda tugeva tagasilöögi küljele kokkupuutel tugevate tahkete esemetega. Tõuge võib edasi kanduda masinalt selle operaatorile ning põhjustada seadme juhitavuse kaotamise. Tera võimsusest piisab, et põhjustada nii käe kui jala amputatsiooni. Kasutage alati korralikult teritatud lõiketera. Kulunud hammastega teraga on raske lõigata ja peale selle võib ta põhjustada ka TUGEVA tagasilöögi, st. tugeva löögi seadme esiosale, mis on põhjustatud lõikemehhanismi kokkupuutest puiduga või muude tahkete esemetega. Tõuge võib edasi kanduda masinalt selle operaatorile ning põhjustada seadme juhitavuse kaotamise. Ärge teritage kulunud või rikunud lõiketera, vaid asendage see uuega. Kokkupõrkest tekkinud tagasilööki võib esineda ka siis, kui riskisektoris niitmisel kasutatakse mistahes tüüpi lõiketera (vt. **13**). Ärge kasutage lõiketera töötamisel riskitsoo- nis, vältimaks tera kokkupõrkest tekkivat tagasilööki.

C. Seadme kaitsemehhanismide kirjeldus



Kiirenduse blokeerimismehhanism

Ärge kasutage kunagi seadet, mille kiirenduse blokeerimismehhanism on seadme külge kinnitatud kleepplindiga, nõõriga vms.

Selle mehhanismi eesmärk on takistada kiirendusnupu (joon. A nr. 3) juhulislikku sisselülitamist nii, et tõepoolest on käivitusnuppu (joon. A nr. 3) võimalik aktiveerida vaid siis, kui samaaegselt vajutada lülitile blokeeringu vabastamiseks (joon. A nr. 17). Kahe erineva vedru abil lähevad kiirendusnupp (joon. A nr. 3) ja blokeerimislüüti (joon. A nr. 17) automaatselt algasendisse tagasi niipea, kui käepide lahti lasta.

Vibratsioonisummutti

Seade on varustatud vibratsioonisummutiga, mis vähendab seadmel operaatoriga kanduvate vibratsioonide hulka.

Mootori seiskamise mehhanism

Kui vajutate nupule Stop (joon. A nr. 7) O / STOP, siis jääb mootor seisma. Et kontrollida seadme töökindlust, käivitage mootor ning lükake seejärel lüüti Stop positsiooni Stop veendumaks, et mootor seepeale tõesti seiskub.

Kaitse transportimisel



Ärge käivitage kunagi masinat, kui sellel on tearakaitse peal.

Terakaitse katab kinni lõiketera ääre seadme transportimisel või ladustamisel puhkeasendis.

Pritsmekaitse



See on äärmiselt oluline kaitse detail (joon. A nr. 19), mis kaitseb seadme kasutajat võimalike esemete eest, mis võivad sattuda lõikemehhanismi ette ja sealt suure hooga paiskuda ning operaatorit tabada.

Piire



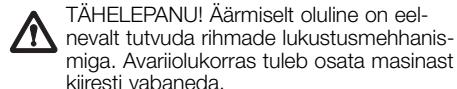
Seadme külge kinnitatuna garanteerib vastav detail minimaalse distantsi seadme kasutaja ja lõikemehhanismi vahel masinaga töötamise ajal ning lõiketera sattumisel kõva pinnase vastu väldib seadme põrkumist kasutaja keha vastu, mis võiks põhjustada tõsiseid vigastusi (joon. A nr. 18).

Summuti



Summuti on vajalik selleks, et vähendada mürataset miinimumini ning juhtida sisepõlemismootorist väljuvad heitgaasid seadme operaatoriga kaugemale.

Rakmed ehk kanderihmad



Rakmed on varustatud tõhusa kiirlukustusüsteemiga. Rakmed või kanderihmad kergendavad seadme operaatoriga koostööd masinaga töötamise ajal (vt "Ohutusnõuded", B7).

D. Kütusesegu

Kütusesegu valmistamine



Ärge kasutage seadmes mistahes tüüpi kütust, vaid ainult seda, mis on käesolevas kasutusjuhendis soovitatud. Seade on varustatud kahetaktilise mootoriga, mistõttu vajab kütuseks pliivaba bensiinisegu (minimaalne oktaanarv 90) ning täissünteesõli, mis on ette nähtud kahetaktilisele mootorile ja spetsiaalselt pliivabale bensiinile, vastavalt kasutusjuhendi kaanel olevas tabelis punkti (D) all näidatud proportsioonidele.

Kontrollige hoolikalt pakendil loetletud õli omadusi: kui kasutate õlisid, millel ei ole käesolevas kasutusjuhendis kirjeldatud omadusi, võib see endaga kaasa tuua tõsiseid mootoririkkeid!

Optimaalse kütusesegu saavutamiseks valage selleks ettenähtud kanistrisse esmalt õli ja seejärel bensiini, iga kord enne kütusesegu valamist seadme paaki raputage kanistrit tugevasti. Valmis kütusesegu vananeb ning aja möödudes tema omadused muutuvad, mistõttu soovitame korraga kütusesegu valmistada mitte rohkem kui parasjagu vaja läheb (vana kütusesegu kasutamine võib põhjustada tõsiseid mootoririkkeid).

Kütusepaagi täitmine



Vältimaks võõrkehade sattumist kütusepaaki, puhastage enne korgi eemaldamist korralikult paagi täitmiseks ettenähtud avause ümbrus. Keerake kütusekanistri kork ettevaatlikult lahti. Nüüd eemaldage seadme kütusepaagi kork ja täitke see

lehitrit kasutades vajaliku kogusega. Probleemide vältimiseks mootori käivitamisel soovime seadme kasutamisel pidevalt jälgida, et kütusesegu seadme paagis kunagi täiesti otsa ei lõpeks.

Kütuse säilitamine



! Säilitage kütust jahedas ja korraliku ventilat-

sooniga ruumis selleks ettenähtud kütusekanistris.

Viibides ebapiisava ventilatsiooniga või umbses kohas, ärge jätke kunagi mootorit tühikäigule, kui seadme paagis on kütust: bensiini põlemisel tekkivad gaasid võivad ruumis levida ja jõuda lah-tise tuleni, küünlaldeni, küttehade või põletite leekideni, bolieriteni, kuivatiteni jne. Ärge koguge liiga suuri kütusetagavarasid.

E. Kinni- ja lahtimonteerimine

E1. Silmuskäepide



Teie enda turvalisuse huvides kinnitage silmuskäepide ülekan-detorul asuvast etiketist ettepoole vähemalt 11 cm kaugusele tagumisest käepidemest. Silmuskäepide peab olema paigaldatud nii, et sellega oleks mugav töötada. Juhul, kui kasutate saetera, peab käepideme kaugus olema reguleeritud vähemalt 36 cm peale. Silmuskäepide peab olema paigaldatud nii, et sell-ega oleks mugav töötada. Kaitsepiire tuleb monte-terida otse vastu eesmist käepidet, kasutades selleks ettenähtud tarvikuid nii nagu seda on kirjeldatud joonisel.

E2. Kahe käepidemelise juhtkangiga varus-tatud trimmer

Sisestage juhtkang (P ja V) vastavasse klemmi ja kinnitage kruvid, seejärel reguleerige endale sobiv asend.

E3. Trimmipea ja rohuteri kaitsetarviku monte-erimine



Paigaldage kaitse (A): jälgides, et see oleks täpselt kohakuti ülekandevõllide pesaga (I), mis jääb kaitsemest allapoole ja ülemine klamber (F) varre ja kaitse vahele, asetage kohale ja keerake lõpuni kinni kruvid (H).

! Trimmijõhvi lõiketera, millega käib kaasas plastmassist kaitse, annab jõhville niitmiseks optimaalse pikkuse; liiga pikk jõhv vähendab mootori pöördkiirust ja niitmise kvaliteeti, samuti suurendab vigastuste ohtu.

Seejärel monteerige trimmijõhvi lõiketera (L), ning keerake see korralikult kinni kruvidega (E).

E4. Trimmipea kinni- ja lahtimonteerimine



Monteerige nailonjõhvidega trimmipea vastavalt joonisel kirjeldatud näitele: 1) Äärikkaitse 2) Ülemine ketas 3) Kaitse (nailonjõhvidega trimmipea B) 4) Nailonjõhvidega trimmipea. Keerake vastupäeva tugevasti kinni. Kinnitamise ajal tuleb ketast ja trimmipead paigal hoida, selleks võtme või kruvi-keeraja ots õrnalt kettal ja ülekandevõllide pesal asuvasse aukudesse surudes; keerake kõige-pealt ketast, kuni augud satuvad kohakuti.

E5. Rohuteri kinni- ja lahtimonteerimine



Ärge kasutage trimmipea kaitse lisatarvikut (H) metallterade puhul.

Kinnise kaitsekupliga liiketera monteerimine: a) äärikkaitse n' b) -lemine ketas koos liiketera fiksaatoriga n' c) liiketera nii, et kiri ja nool jäävad -lespoolle n' d) alumine ketas n' e) kaitsekuppel n' f) Liiketera fikseerimismutter (pikkus mm16).

Lahtise kaitsekupliga liiketera monteerimine: a) äärikkaitse n' b) -lemine ketas koos liiketera fiksaatoriga n' c) liiketera nii, et kiri ja nool jäävad -lespoolle n' d) alumine ketas n' e) vaheseib f) lah-tine kaitsekuppel n' g) Liiketera fikseerimismutter (pikkus mm34.5).

Saetera ja terakaitse monteerimine



! Juhul, kui soovite kasutada seadet saetera-ga, eemaldage eelnevalt trimmipea kaitse ja rohuteri, asendage äärikkaitse (A) vastava saeterakaitsemega (H).

! Kettakujuilise saetera monteerimisel (24-80 hammast), mille tsentraalne avaus on diameetriga kuni 20mm, tuleb ülemine fikseeriv ketas välja vahetada vastavalt kokkuvõtlikus tabelis kirjeldatud juhiste-le.

Monteerimisel kasutage jooniste (E7, E8) eeskuju.

F. Mootori käivitamine ja seiskamine



1 5 6 7 8 9 10 11 12 14



TÄHELEPANU! Käivitage trimmer kohas, kus on tasane pind. Käivitamise ajal jälgige, et teil oleks kindel tasakaal. Veenduge, et lõiketera või trimmipea ei puutuks vastu maapinda või mõnda muud takistust.



TÄHELEPANU! Ühte kätt hoidke käivitusmehhanismil ja teise käega hoidke seadet kindlalt kinni. (Pöörake tähelepanu sellele, et te starterinööri endale ümber käe ei mässiks) ning tõmmake starterit aeglaselt, kuni tunnete, et olete saavutanud teatava takistuse, mille järel tõmmake starterinööri uuesti, kuni juba järsu tõmbega. Fikseerige seadme toru kanderihmade külge enne, kui asute mootorit käivitama ning tehke lahti alles siis, kui olete töö lõpetanud. Ärge timmake starterinööri kunagi päris lipuni ning ärge laske sellel ka järsult vastu seadet paiskuda. See viib seadet kahjustada. Kui saag on varustatud dekompresiooni klapi(D): Vajuta klapp sisse, et vähendada survet silindris, kergendamaks mootorsae käivitumist.

KÜLMAS MOOTORI KÄIVITAMINE

- 1) Lülitage stopplüliti tööasendisse.
- 2) Vajutage alla turvapide (S), tõmmake starterinupp (A) ja lülitage peale starteritõke (B) ning laske lahti enne starteri nupp (A) ja seejärel starteritõkke nupp (B). **TÄHELEPANU!** Kui starteritõke (B) on peal, siis labad tiirlevad.
- 3) Asetage õhuklapp (E) horisontaaltriibuga/sule-

tuud asendisse (vasakule).

4) Pumbake vajutades mitu korda nupule (C) kuni on näha, et kütus liigub vooliku kaudu tagasi paaki (D). Tõmmake käivitusnööri kuni esimeste sädemeteni/käivitusteni.

5) Asetage õhuklapp (E) vertikaaltriibuga asendisse (paremale) ja tõmmake käivitusnööri kuni mootor tööle hakkab. Laske mootoril mõned sekundi töötada hoides trimmerit kindlalt käes. Ühendage lahti starteritõke starterinuppu põhja vajutades. Mootor jääb sellisel moel minimaalreeži- imil tööle.

SOOJA MOOTORI KÄIVITAMINE

Stopplüliti asendisse I (START). Starterinupp miinimumreeži- imile (lahi lastult). Õhuklapp vertikaaltriibuga/avatud asendis (paremal). Pumbake vajutades mitu korda nupule (C) kuni on näha, et kütus liigub vooliku kaudu tagasi paaki (D). Tõmmake käivitusnööri.

TÄHELEPANU!

Ku Kui starteritõke (B) on peal, siis labad tiirlevad.

6) MOOTORI PEATAMINE. Vajutage stopplüliti väljalülitatud asendisse (0 STOP).

TÄHELEPANU! pärast mootori väljalülitamist jätkavad liikuvad osad või labad inertsist mõni sekund tiirlemist. Jätke masina hoidmist kindlalt kuni selle töö täieliku peatumiseni.

N.B.! Hädaloolekorras võib eelpoolmainitud peatamisprotsessi lühendada lohistades laba paralleelselt maapinnaga.

G. Karburaatori seadistamine



8 9 10 11

Teie trimmer võib olla varustatud madala-emissioonilise karburaatoriga. Kui osutub vajalikuks karburaatori seadistamine, soovitate tungivalt selle teostamiseks pöörduda vastava ametliku hoolduskeskuse poole, kus on olemas selleks vajalik aparatuur ja tööriistad tagamaks optimaalseid töötulemusi ka madalate emissioonide korral. Mootori miinimumkiiruse reguleerimiseks keerata joonisel märgitud kruvi (T) nii nagu see on näidatud: kui mootor töötab ja on soe, keerata kruvi (T) ettevaatlikult kellaosuti liikumise suunas kinni, kuni olete saavutanud mootori reeglipärase pöör-

lemise (ühtlane müra), lõikemehhanismid samal ajal ei liigu. Vastupidisel juhul aga (lõikemehhanismid on liikumises) keerake lahti kruvi (T) ettevaatlikult kellaosuti liikumisele vastupidises suunas, kuni olete saavutanud õige seadistuse. Õige miinimumkiirus on ära toodud käesolevas kasutusjuhendis peatükis tehniliste andmete kohta.



Kõiki ülalkirjeldatud seadistustöid saab teostada ainult siis, kui lõikemehhanismid on korrektselt monteeritud.

Seadme garantiaeg muutub kehtetuks, kui on teostatud ebakorrektsed seadistustöid isikute poolt, kes ei kuulu ametlike hoolduskeskuste töötajate hulka.

H. Regulaarne hooldus



1 2 3 4 7 9 10

H1. Iga kasutuskorra järel

Vältimaks mootori ülekuumenemist on soovitatav eemaldada tolm ja muu mustus kõigist avastest, silindri kattelt ja silindri külgedelt, kasutades sell-

eks puutikku. Hoidke seadet kuivas ruumis.

25 töötundi möödumisel

Eemaldage filter nii nagu on näidatud joonisel ning puhastage, kasutades selleks survepuhurit, aga mitte väga tugeva survega. Põhjalikumaks puhastamiseks võib filtrit ka seebiveega pesta.

50 töötunni möödumisel

Lisage avause (C) kaudu ülekandevõlliidele õli, mis on mõeldud suurtel kiirustel töötavatele laagritele. Monteerige süüteküünal lahti ja puhastage (samuti reguleerige elektroodidevahelist distantsi (0,5/0,6 mm). Asendage vana küünal uuega, kui sinna on ladestunud liiga suur jääkainete kiht. Kui sadestuste hulk on väga suur, kontrollige karburaatori seadistust, õlisegu proportsioone ning kontrollige, kas õli on ikka kvaliteetne ning sobilik just kahetaktiilistele mootoritele.

100 töötunni möödumisel

Asendage süüteküünal uuega.

Kolme kuu möödumisel

Pöörduge ametliku hoolduskeskuse poole üldiste hooldustööde teostamiseks, kütusefiltri vahetamiseks ning sisedetailide puhastamiseks. See aitab vähendada ettenägematute probleemide ohtu ja tagab teie masina töökindluse pikkadeks aastateks.

Pikaajaline jõudeolemine

Vt. peatükk "Keskkond".



Juhul, kui töotate eriti mustas või tolmuses keskkonnas, tuleb eelkirjeldatud protseduure teostada veelgi sagedamini.

H2. Nailonjõhvi asendamine (A)

Trimmijõhvi asendamiseks tuleb vajutada mõlemale lukustusnupule, mis on nooltega märgitud, eemaldada tühi jõhvipool, eemaldada sealt allesjäänud jõhv ning seejärel keerake sinna peale uus trimmijõhv. Avage originaalse trimmijõhvi pak-

end, asetage kahe jõhvi otsad kumbki vastavasse jõhvipooli auku, kerige jõhvid samasuunaliselt poolile kuni lõpuni ning seejärel fikseerige jõhvide otsad vastasaukudesse. Asetage jõhvipool tagasi oma kohale ja lükake jõhviotsad vastavatest aukudest läbi. Tõmmake kumbki jõhviots 15 cm ulatuses mõlemalt poolt välja. Monteerige trimmipea tagasi nagu on näidatud joonisel (joon. H5). Juhul, kui kogu jõhvipool on täiesti kulunud, asendage see uue originaalse poolikomplektiga.

H3. Nailonjõhvi asendamine (B)

- 1) Keerake välja trimmeri pea alumises osas asuv lukustuskruvi, pöörates seda päripäeva.
- 2) Eemaldage alumine kate. Seejärel eemaldage tühi pea tema pesast ja kõrvaldage vahele jäänud jõhv.
- 3) Võtke 2 jõhvi pikkusega 2,5 m ja läbimõõduga 2,4 mm. Lükake mõlema jõhvi ots trumli kahel vastastikul küljel asuvatesse avadesse. Pigistage jõhvi tangidega laiaaks vältimaks nende väljalibisemist avadest.
- 4) Mässige jõhvid trumli ümber samas suunas.
- 5) Hoidke jõhvi otsad süvendites ajutiselt kinni.
- 6) Asetage pea tagasi pesasse ja pange jõhviotsad läbi vastavate silmade.
- 7) Tõmmake jõhvid nii, et nad ulatuksid 15 cm mõlemast küljest välja.
- 8) Pange uuesti pea kokku nagu joonisel näidatud; trimmeri pea alumine kate, vedru ja lukustusmehhanism (kinnitamiseks keerake vastupäeva suunas).

I. Nõuanded kasutamiseks



1 4 5 6 7 8 9
10 11 12 13 14 16

Niitmistehnikad



Niitmise ajal hoidke mootorit alati maksimaalsel töökiirusel. Peale iga tööetapi lõppu vähendage mootori kiirust miinimumini; pikaajaline töötamine maksimumreniimil ja ilma koormuseta võib põhjustada tõsiseid mootoririkkeid.



Oodake alati, et mootor hakkaks töötama minimaalsel kiirusel enne, kui seadet ühest sektsioonist teise viima hakkate.

Seade on eelkõige mõeldud muruniitmistööde viimistlemiseks. Tööpooles, trimmeriga on võimalik töötada seal, kuhu tavalise muruniidukiga ligi ei pääse.

Muru niitmine ja muruäärte tasandamine trimmipeaga

Trimmipeaga niitmine on mõeldud kergemateks niitmistöödeks nurkades või puude ümbruses.

Niitmine

Vältimaks muruvaiba rikkumist või lõikemehhanismi kahjustamist, tuleb trimmijõhvi hoida paralleelselt maapinnaga. Vältige trimmipea kokkupuutumist maapinnaga.

Äärte niitmine

Keerake trimmipea väikese nurga alla ja hoidke teda üsna maapinna lähedal. Niitmisel kasutage trimmijõhvi äärt. Ärge suruge trimmijõhvi vastu lõikavat materjali.

I1. Trimmijõhvi etteandmine (A)

Niitmise käigus toimub trimmijõhvi loomulik kulumine, mille tulemusena suureneb mootori pöörete arv ja kahaneb seadme niitmisevõimsus. Kui see juhtub, tuleb trimmipea vastu maad toetada, et saaks uue trimmijõhvi välja tõmmata: laske kiiruse regulaator lahti ja oodake, kuni mootori pöörete arv langeb alla 8000 pöörde minutis. Nüüd koputage õrnalt trimmipea kaitsekuplilt (A) vastu maad nagu on näidatud joonisel ja uus jõhv tuleb automaatselt välja. Nüüd võite uuesti seadme töökiirust tõsta. Juhul, kui uus trimmijõhv ei peaks automaatselt välja tulema, kontrollige jõhvi olema-

solu seadmes ja korrake sama protseduuri.

12. Trimmijõhvi etteandmine (B)

Jõhvi välja tõmbamiseks, tõmmake trimmeri pea alumine kate alla poole ja keerake seda päripäeva kuni soovitud pikkuse saavutamiseni.

13. Muru pügamine rohuteraga



Lõiketeraga niitmine on ettenähtud muru pügamiseks eriti, kui on tegemist kõrge ja puise muruga. Muru niitmiseks tuleb trimmerit kiigutavate liigutustega küljelt-küljele viia ja samal ajal lõiketera paralleelselt maapinnaga hoida. Niitmine toimub, kui trimmer liigub paremalt vasakule, tagasilikumisel vasakult paremale lõiketera tööd ei tee. Kokkupõrkest tekkinud tagasilööki võib

esineda ka siis, kui riskisektoril niitmisel kasutatakse lõiketera; soovivat on siiski niita kasutades selleks sektori ülejäänud osa. Tehke seda nii, et trimmipea kaitsekuppel riivaks õrnalt maapinda; sellisel juhul saate vältida lõiketera kokkupuutumist maapinnaga.

Saetera kasutamine



Saetera kasutamine

Saetera on mõeldud pöösaste ja väiksemate puude lõikamiseks, diameetriga mitte üle 7 cm. Soovivat on lõikamise ajal toetada vastava terakaitsme vasakpoolne külg vastu puutüve, vältimaks seadme üle kontrolli kaotamise ohtu.

L. Keskkonnanõid

Käesolevas peatükis leiate vajalikku informatsiooni masina tehniliste näitajate, tema keskkonnanõu kasutamise ja õli ning kütuse jääkide kõrvaldamise kohta.

PROJEKTEERIMINE

Projekteerimisfaasis uuriti ja otsiti võimalusi mootori kasutamiseks, millel oleks võimalikult väike kütusekulu, võimalikult madal emissioon ja eralduks võimalikult vähe saastavaid heitgaase.

MASINA KASUTAMINE

Kütusepaagi seguga täitmist tuleb teha nii, et ei toimuks ümbritseva keskkonna reostumist kütusega.

PIKAAJALINE JÕUDEOLEMINE

Kallake kütusepaak tühjaks, järgides seejuures samu ettevaatusabinõusid nagu tankimise korral.

VANARAUAKS MUUTUMINE

Ärge jätke tööks kõlmatut masinat vedelema loodusesse, vaid andke see üle asutusele, kellel on volitus jääkide kogumiseks ja likvideerimiseks vastavalt kehtivatele normidele.

M. Tabel defektide tuvastamiseks

	Mootor ei lähe tööle	Mootori pöörete arv on liialt väike või mootor kaotab võimsust	Masin käivitub, aga ei lõika hästi
Kontrollige, kas STOP lüliti on asendis I.	●		
Kontrollige kas kütusepaak on vähemalt 25% mahust kütusega täidetud.	●	●	
Kontrollige kas õhufilter on puhas.	●	●	
Võtke küünal maha, kuivatage ja puhastage see ja pange tagasi. Vajadusel asendage küünal uuega.	●	●	
Vahetage ära kütusefilter. Pöörduge õige tarnija poole.		●	
Järgige täpselt lõikemehhanismide paigaldamise juhiseid.			●
Kontrollige kas metallist osad on hästi teritatud, vastasel korral pöörduge tarnija poole, kellelt masina ostsite.			●

Kui mootoriga on jätkuvalt probleeme, pöörduge oma volitatud tarnija poole

N. Nõuetele vastavuse kinnitus

Käesolevale allakirjutatanu, Electrolux Outdoor Products Italy S.P.A. poolt volitatu, kinnitab et järgmised tooted mudel /TÜÜP: **BC010A, BC010B** alates seerianumbritest 2003 ja edasi, mille on ehitanud Electrolux Outdoor Products Italy S.P.A., Valmadrera, Italia, vastavad järgmiste Euroopa direktiivide nõudmistele: 98/37/EC (Machinery Directive), 93/68/EEC (CE Marking Directive) & 89/336/EEC (Directive of Electromagnetic Compatibility), 2000/14/EC (The Noise Emission in the Environment by Equipment for Use the Outdoors, vt. Lisa V).



Valmadrera, 15.12.03
Giuseppe Todero (Direttore Tecnico)
Electrolux Outdoor Products Italy S.P.A.
Via Como 72, 23868 Valmadrera (Lecco) ITALIA

O. Tehnilised andmed

Silindri töömaht (cm ³)	34	38	42	46
Silindri läbimõõt (mm)	38	40	41	43
Võlli pikkus (mm)	30	30	30	30
Võimsus (kW) (ISO 8893)	1,2	1,3	1,6	1,8
Võlli maksimaalne pöörlemissagedus (p/min)	7.700	7.700	7.700	7.700
Mootori tööpöörded võlli maksimaalsete lubatud pöörete arvu korral (p/min)	12.100	12.100	12.100	12.100
Maksimaalsed lubatud mootoripöörded (p/min)	8.000	8.000	8.000	8.200
Maksimaalsed mootori tööpöörded (p/min)	2.800	2.800	2.800	2.800
Maksimaalsed mootoripöörded tühikäigul (p/min)	10.000	10.000	10.000	10.000
Kaal tühjalt (kg)	7,1	7,3-8,3PRO	7,3-8,4PRO	7,7-8,7PRO
Kütusepaagi maht (cm ³)	900	900	900	900
Tera lukustuskrivi pingutusmoment (Nm)	17	17	17	17
Mürast tingitud surve seadme operaatori kõrvadele L _{pav} (dBA) (ISO 7917)	97	97	97	97
Möödetud müraemissioon L _{Wav} (dBA) (ISO 10884)	113	113	113	113
Garanteeritud müraemissioon L _{Wav} (dBA) (ISO 10884)	114	114	114	114
Vibratsioonitase - pea (Iso 7916) (m/s ²) Max-Min	8,2-1,6	8,2-1,7	10,55-1,8	12,5-1,06
Vibratsioonitase - tera (Iso 7916) (m/s ²) Max-Min	8,2-1,6	8,2-1,7	16,38-1,8	17,79-1,06