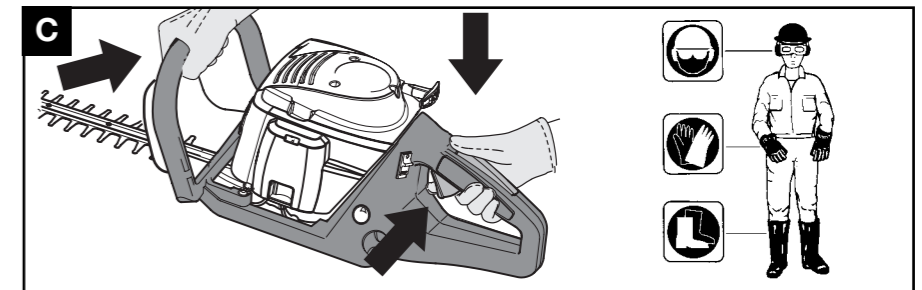
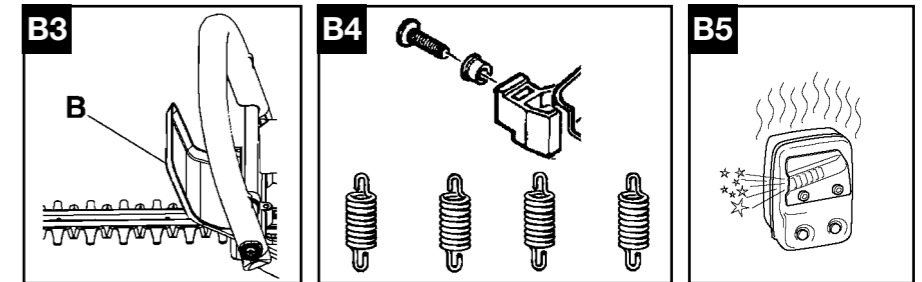
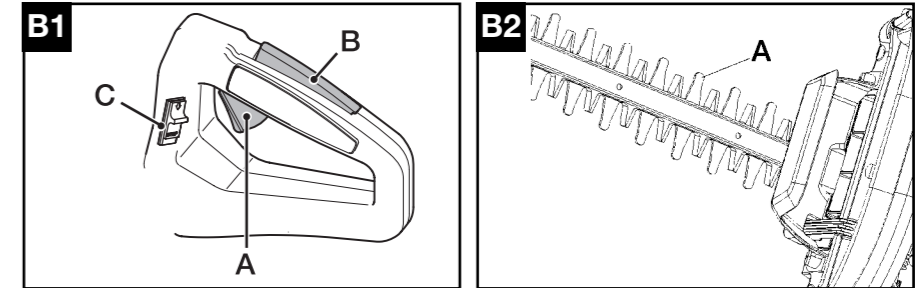
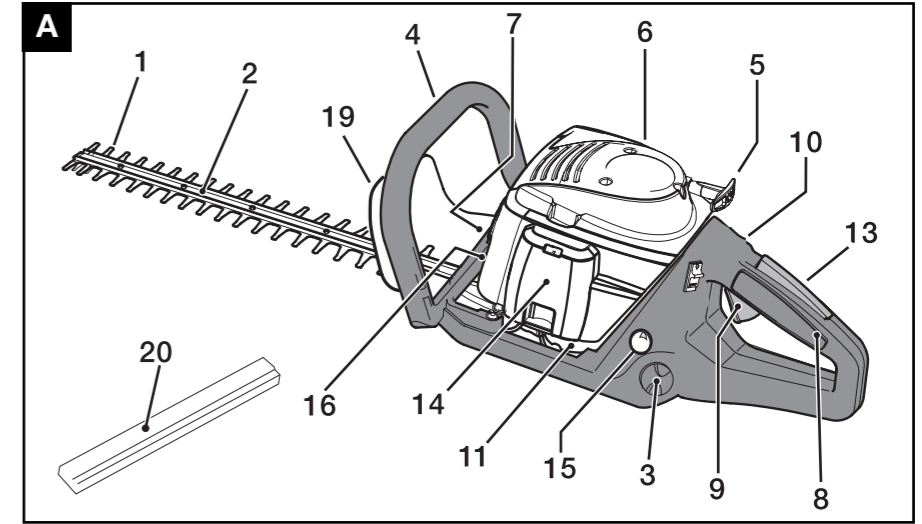
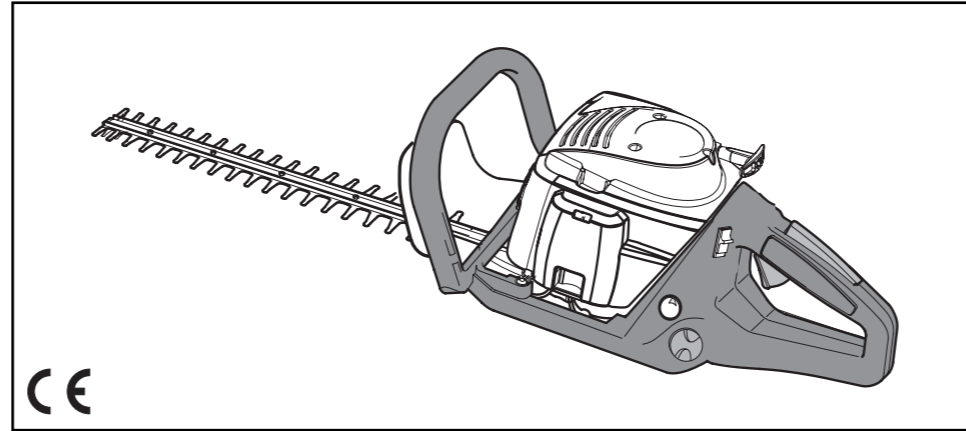


Electrolux



GB INSTRUCTION MANUAL
IMPORTANT INFORMATION: Please read these instructions carefully and make sure you understand them before using this unit. Retain these instructions for future reference.

DE BETRIEBSANWEISUNG WICHTIGE INFORMATION:
 Lesen Sie diese Hinweise zur Handhabung des Geräts aufmerksam durch. Verwenden Sie es erst, wenn Sie sicher sind, daß Sie alle Anweisungen verstanden haben und gut aufbewahren.

FR MANUEL D'INSTRUCTIONS RENSEIGNEMENTS IMPORTANTS: Avant d'utiliser cet appareil, veuillez lire attentivement les instructions et assurez-vous de les avoir comprises. Conservez les instructions pour référence ultérieure.

NL HANDLEIDING BELANGRIJKE IMPORTANTS: Lees deze handleiding aandachtig en zorg dat u alles begrijpt alvorens de kettingzaag te gebruiken en be-waar ze voor toekomstige raadpleging.

NO BRUKERHÅNDBOK
VIKTIG INFORMASJON: Les disse anvisningene nøye og forsikre deg om at du forstår dem før du bruker enheten og oppbevar dem for senere bruk.

FI OHJEKIRJA
TÄRKEÄÄ TIETOA: Lue nämä ohjeet huolellisesti ja varmista, että olet ymmärtänyt ne, ennen kuin alat käyttää tätä laitetta ja säilytä johyempää tarvetta varten.

SE BRUKSANVISNING
VIKTIG INFORMATION: Läs instruktionerna noggrant och försäkra dig om att du förstår dem innan du använder utrustningen och spara dem för framtida behov.

DK BRUGERHÅNDBOG
VIGTIGE OPLYSNINGER: Læs instruktionerne omhyggeligt, før du bruger enheden og gem dem til senere henvisning.

ES MANUAL DE INSTRUCCIONES
INFORMACIÓN IMPORTANTE: Lea atentamente las instrucciones y asegúrese de entenderlas antes de utilizar esta aparato. Conserve las instrucciones para la referencia en el futuro.

PT MANUAL DO OPERADOR
INFORMAÇÕES IMPORTANTES: Queira ler cuidadosamente estas instruções e tenha certeza de entendê-las antes de usar a serra e guarde para consulta futura.

IT LIBRETTO D'ISTRUZIONI
INFORMAZIONI IMPORTANTI: Leggere le istruzioni attentamente e capirle bene prima di usare l'utensile. Conservare per ulteriore consultazione.

HU HASZNÁLATI ÚTMUTATÓ
 Jótállást vállalni csak rendeltetésszerűen használatba vett gépekre tudunk. Kérj ú hogy a gép használatba vétele előtt gondosan olvassa el a kezelési utasításokat.

GR ΕΓΧΕΙΡΙΔΙΟ ΧΡΕΙΣΜΟΣ ΣΗΜΑΝΤΙΚΕΣ ΠΛΗΡΟΦΟΡΙΕΣ: Διαβάστε προσεκτικά αυτές τις οδηγίες και φροντίστε να τις κατανοήσετε αυτό το μηχάνημα και φυλάξτε το για να το συμβουλευέστε στο μέλλον.

CZ NÁVOD K POUŽÍVÁNÍ DŮLEŽITÁ INFORMACE!
 Než začnete stroj používat přečtěte si prosím velmi pozorně tyto instrukce a ujistěte se, že jste jim porozuměli. Ušchovejte si tento návod pro použití i v budoucnu.

PL INSTRUKCJA OBSŁUGI
 Gwarancja traci ważność w przypadku używania urządzenia do celów innych niż wymienione w instrukcji obsługi. Prosimy o uważne przeczytanie instrukcji oraz o stoowanie się do zaleceń i wskazówek w niej zawartych.

SK NÁVOD NA OBSLUHU Dôležitá informácia:
 Pred použitím stroja si starostlivo prečítajte tento návod na obsluhu a uistite sa že ste mu dôkladne porozumeli. Návod starostlivo uschovajte pre potrebu v budúcnosti.

RU ИНСТРУКЦИИ ВАЖНЫЕ СВЕДЕНИЯ:
 Внимательно прочитайте инструкции и хорошо их понять, перед тем как пользоваться блоком. Хранить инструкции для дальнейших консультаций.

EE KASUTUSJUHEND TÄHTIS INFORMATSIOON:
 Lugege kasutusjuhend enne seadme kasutamist kindlasti põhjalikult läbi ning veenduge, et olete kõigest täpselt aru saanud.

LV ROKASGRĀMATA SVARĪGA INFORMĀCIJA:
 Pirms ierīces izmantošanas uzmanīgi izlasiet rokasgrāmatu un pārliecinieties, ka jūs ļoti saprotat tās saturu. Saglabājiet rokasgrāmatu, lai nākotnē būtu iespējams atsvaidzināt jūsu zināšanas.

TR KULLANMA KYLAVUZU ÖNEMLİ TALİMATLAR:
 Buradaki bilgileri dikkatlice okuyunuz ve alet kullanmaya başlamadan önce tüm talimatların tarafınızdan anlaşılmiş olduğundan emin olunuz. Gerektiği zaman başvurabimimiz için saklayınız.

Electrolux Outdoor Products
 Via Como 72
 23868 Valmadrera (Lecco)
ITALIA

Phone +39 0341 203111 - Fax +39 0341 581671

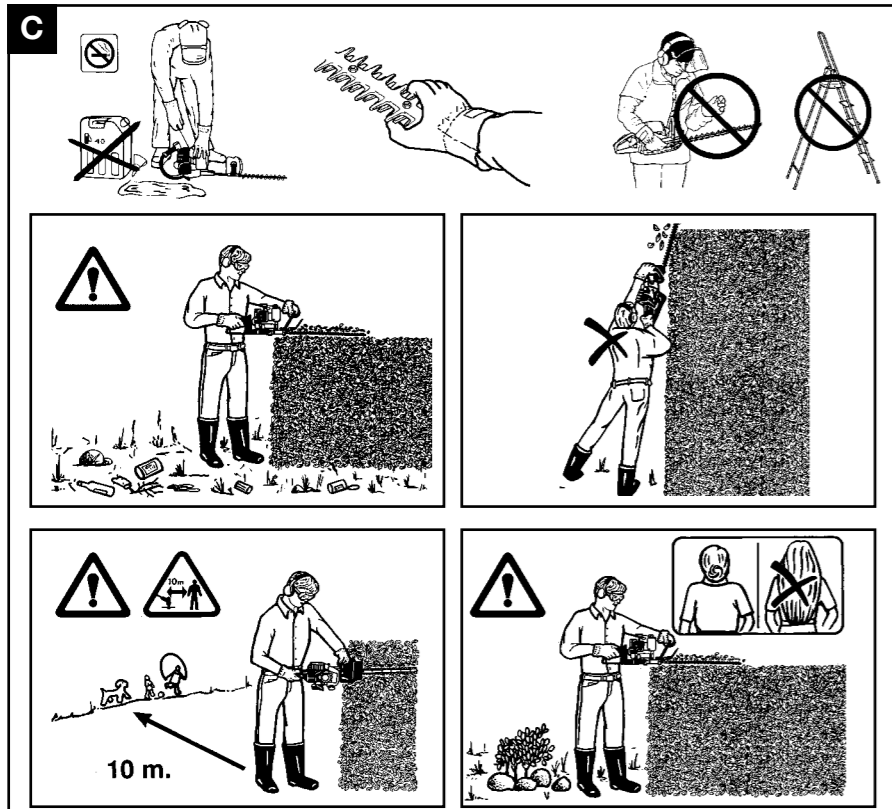
Our policy of continuous improvement means that the specification of products may be altered from time to time without prior notice. Electrolux Outdoor Products manufacture products for a number of well known brands under various registered patents, designs and trademarks in several countries.

The Electrolux Group. The world's No.1 choice.

The Electrolux Group is the world's largest producer of powered appliances for kitchen, cleaning and outdoor use. More than 55 million Electrolux Group products (such as refrigerators, cookers, washing machines, vacuum cleaners, chain saws and lawn mowers) are sold each year to a value of approx. USD 14 billion in more than 150 countries around the world.

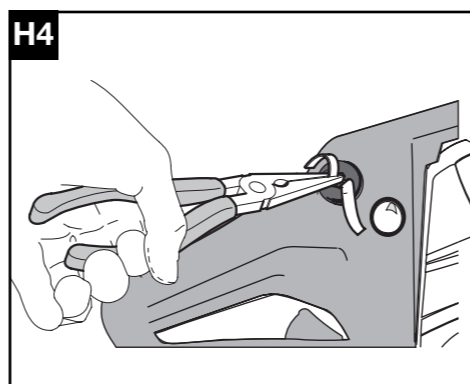
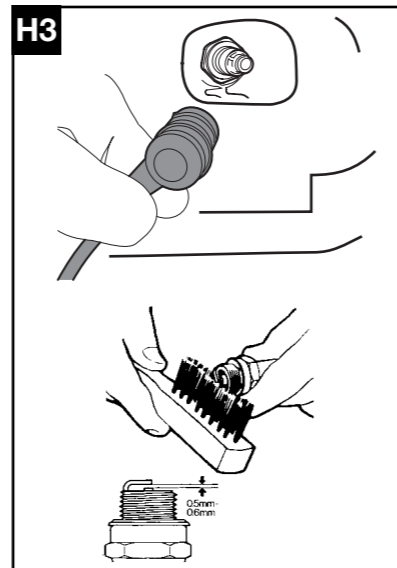
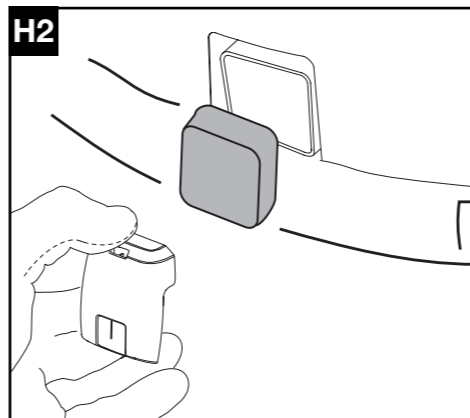
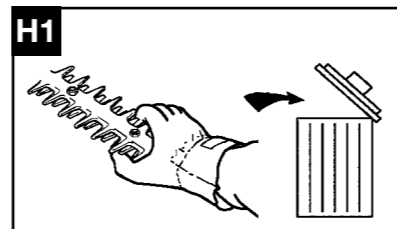
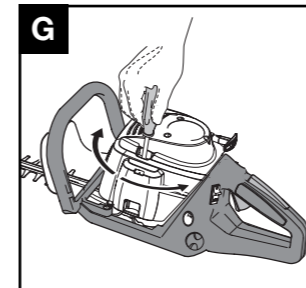
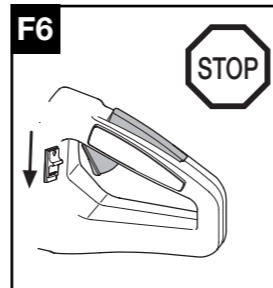
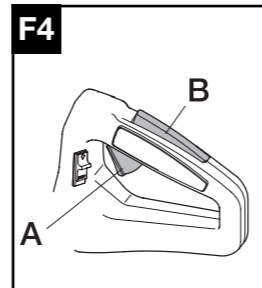
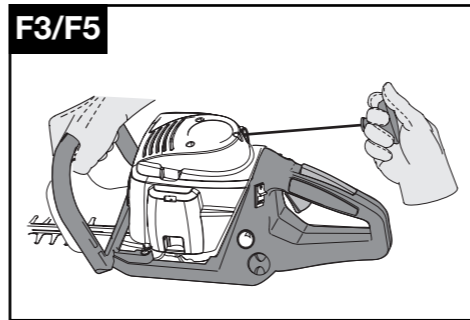
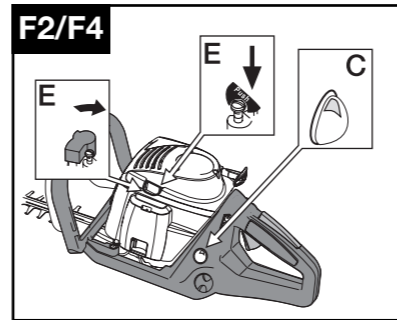
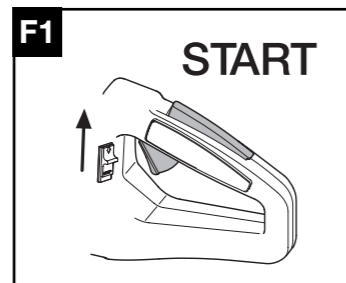
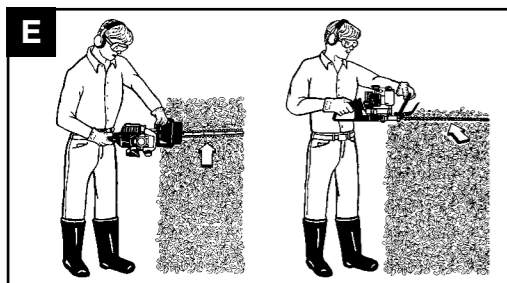
PN 249512 REV. 02 (03/05)





D

2 Strokes Engine totally sintetyc oil Partner oil		McCulloch oil	
	50:1 2%		40:1 2,5%
1 ltr	20 cm ²	1 ltr	25 cm ²
5	100	4	100
10	200	5	125
15	300	10	250
20	400	20	500



GB Due to a constant product improvement programme, the factory reserves the right to modify technical details mentioned in this manual without prior notice.

DE Im Sinne des Fortschritts behält sich der Hersteller das Recht vor, technische Änderungen ohne vorherigen Hinweis durchzuführen.

FR La Maison se réserve la possibilité de changer des caractéristiques et des données de ce manuel à n'importe quel moment et sans préavis.

NL Door konstante produkt ontwikkeling behoud de fabrikant zich het recht voor om rechnische specificaties zoals vermeld in deze handleiding te veranderen zonder hiervan vooraf bericht te geven.

NO Produsenten forbeholder seg all rett og mulighet til å forandre tekniske detaljer i denne manualen uten forhåndsvarsel.

FI Jatkuvan tuotteen parannusohjelman tähden valmistaja pidättää oikeuden vaihtaa ilman ennakkovaroitusta tässä ohjekirjasessa mainittuja teknisiä yksityiskohtia.

SE Tilverkaren reserverar sig rätten att ändra fakta och uppgifter ur handboken utan förvarning.

DK Producenten forbeholder sig ret til ændringer, hvad angår karakteristika og data i nærværende instruktion, når som helst og uden varsel.

ES La firma productora se reserva la posibilidad de cambiar las características y datos del presente manual en cualquier momento y sin previo aviso.

PT A casa productora se reserva a possibilidade de variar características e dados do presente manual em qualquer momento e sen aviso prévio.

IT La casa produttrice si riserva la possibilità di variare caratteristiche e dati del presente manuale in qualunque momento e senza preavviso.

HU A gyártó cég fenntartja a jogot arra, hogy a használati utasításban megadott adatokon és technikai tulajdonságokon bármikor és előzetes bejelentés nélkül változtasson.

GR Λόγω προγράμματος συνεχοῦς βελτίωσης προϊόντων, το εργοστάσιο επιφυλάσσει του δικαιώματος να τροποποιεί τις τεχνικές λεπτομέρειες που αναφέρονται στο εγχειρίδιο αυτό χωρίς προηγούμενη ειδοποίηση.

CZ Vzhledem k pokračujícím inovacím si výrobce vyhrazuje právo měnit technické hodnoty uvedené v této příručce bez předchozího upozornění.

PL W związku z programem ciągłego ulepszania swoich wyrobów, producent zastrzega sobie prawo do wprowadzania zmian w szczególach technicznych wymienionych w tej instrukcji bez uprzedniego zawiadomienia. Instrukcja jest częścią wyposażenia.

SK Proizvavalec si pridržuje pravico, da spremeni značilnosti in podatke pričujočega priročnika v katerem koli trenutku in brez predhodnega obvestila.

RU Компания производитель сохраняет за собой право изменять характеристики и данные в настоящем руководстве, в любой момент и без предварительного извещения.

EE Tootja jätab endale õiguse muuta käesolevas kasutusjuhendis kirjeldatud omadusi ja andmeid suvalisel hetkel ja sellest eelnevalt ette teatamata.

LV Izgatavotājs saglabā tiesības jebkurā brīdī un bez brīdinājuma mainīt šajā rokasgrāmatā esošos datus un raksturlielnes.

TR Üretici firma bu kullanma kılavuzunda yer alan özellikler ve verilerin istediği zamanda ve haber vermeksizin değiştirilme hakkını kendinde sahip tutar.

A. Allgemeine Beschreibung

- | | |
|---|--|
| <ol style="list-style-type: none"> 1) KLINGEN 2) KLINGENFÜHRUNG 3) VERSCHLUSS TREIBSTOFFMISCHUNG 4) VORDERER HANDGRIFF 5) DREHKNOPF STARTER 6) ZYLINDERSCHUTZ 7) ZÜNDKERZE 8) HINTERER HANDGRIFF 9) DRÜCKER BESCHLEUNIGER 10) STOPSCHALTER 11) GETRIEBEGEHÄUSE | <ol style="list-style-type: none"> 12) SCHMIERVORRICHTUNG 13) SICHERHEITSHEBEL 14) LUFTFILTER 15) PRIMER 16) BEREICHERUNGSHEBEL 17) KNOPF BLOCKIERUNG DREHBARER HANDGRIFF 18) SICHERHEITSHEBEL VORDERER HANDGRIFF 19) HANDSCHUTZ 20) SCHUTZ FÜR TRANSPORT |
|---|--|

ETIKETTE ZUR IDENTIFIZIERUNG DES PRODUKTS

<p style="text-align: center;">ELECTROLUX OUTDOOR PRODUCTS Valmadrera (LC) ITALY</p> <div style="display: flex; justify-content: space-between; align-items: flex-start;"> <div style="border: 1px solid black; padding: 5px; width: 15%;"> LWA 110 dB </div> <div style="text-align: center;"> P/N 953900425 S/N 01 - 013651 P 411 </div> <div style="text-align: right;"> 03 3 4 5 6 7 1 </div> </div>	<table style="width: 100%; border-collapse: collapse;"> <tr> <td colspan="2" style="text-align: center;">Electrolux</td> <td colspan="2" style="text-align: right;">Via Como, 72</td> </tr> <tr> <td colspan="2" style="text-align: center;">Electrolux Outdoor Products</td> <td colspan="2" style="text-align: right;">23868 Valmadrera (LC) - IT</td> </tr> <tr> <td style="border: 1px solid black;">Model</td> <td style="border: 1px solid black;">PNC</td> <td style="border: 1px solid black;">ML</td> <td style="border: 1px solid black;">Serial Number</td> </tr> <tr> <td style="border: 1px solid black;">Gladiator 550</td> <td style="border: 1px solid black;">953900XXX</td> <td style="border: 1px solid black;">01</td> <td style="border: 1px solid black;">42012345</td> </tr> <tr> <td style="border: 1px solid black;">Type</td> <td colspan="3" style="border: 1px solid black;"></td> </tr> <tr> <td style="border: 1px solid black;">HT 020</td> <td colspan="3" style="border: 1px solid black;"></td> </tr> </table> <div style="display: flex; justify-content: space-between; align-items: center; margin-top: 10px;"> <div style="border: 1px solid black; padding: 5px; width: 15%;"> LWA dB </div> <div style="text-align: center;"> Year: 2004 </div> <div style="text-align: right;"> 2 5 4 6 7 3 1 </div> </div>	Electrolux		Via Como, 72		Electrolux Outdoor Products		23868 Valmadrera (LC) - IT		Model	PNC	ML	Serial Number	Gladiator 550	953900XXX	01	42012345	Type				HT 020			
Electrolux		Via Como, 72																							
Electrolux Outdoor Products		23868 Valmadrera (LC) - IT																							
Model	PNC	ML	Serial Number																						
Gladiator 550	953900XXX	01	42012345																						
Type																									
HT 020																									

LEGENDE:

1) Niveau Tonleistung
garantiert laut Richtlinie
2000/14/EC

2) Name und Adresse des
Herstellers
3) Baujahr (beide Ziffern;
Beispiel. 03=2003)

4) Produktcode
5) Seriennummer
6) Modell/Typ

7) CE
Konformitätsmarke

Sicherheitsvorkehrungen



VORSICHT!

- Benutzen Sie bitte den Heckenschneider auf geeignete Art und Weise, um Unfälle zu vermeiden.
- Folgen Sie den Warnungen und Anleitungen für einen sicheren und effizienten Gebrauch dieses Produktes.
- Der Nutzer muss sich an die Warnungen und Anleitungen halten, welche in diesem dem Produkt beigelegten Handbuch enthalten sind.
- Achten Sie auf die Illustrierungen auf dem Titelblatt und auf den Text des Handbuches. Jedes Kapitel enthält einen illustrierten Bezug auf dem Titelblatt, welche den gleichen Identifizierungsbuchstaben aufweist

Bedeutung der Symbole



Warnung



Lesen Sie bitte aufmerksam die Anleitungen für den Nutzer und versichern Sie sich, dass Sie die Funktion aller Steuerbefehle bis ins Detail verstanden haben.



Kleidung :
genehmigte Schutzbrille oder
Visier, zugelassener
Schutzhelm, Gehörschutz



Kleidung:
zugelassene Handschuhe



Kleidung:
zugelassene Stiefel



Rauchen Sie bitte nicht
während dem Auffüllen
und der Benutzung



Starterzug (Starthilfe).

B. Beschreibung der Sicherheitsausstattung der Maschine, der auszuführenden Kontrollen und der Wartung dieser



VORSICHT! Benutzen Sie bitte aus keinem Grund eine Maschine mit Sicherheitsvorrichtungen, die nicht perfekt funktionieren

- Dieses Kapitel beschreibt die Sicherheitsausstattungen, mit welchen die Maschine ausgestattet ist, die durchzuführen den Kontrollen und die Wartung, die durchgeführt werden muss, um eine perfekte Effizienz zu gewährleisten
- Das Kapitel der allgemeinen Beschreibung hilft Ihnen, die in diesem Kapitel beschriebenen Teile zu identifizieren.
- Das Unfallrisiko steigt beachtlich, falls die Wartungsvorgänge nicht regelmäßig oder nicht professionell erfolgen. Im Zweifelsfalle kontaktieren sie bitte einen genehmigten Kundendienst.

B1 Sicherheitshebel

- Diese Vorrichtung ist geschaffen worden, um die zufällige Inbetriebnahme des Drückerbeschleunigers A zu verhindern. In der Tat kann der Drücker A nur dann aktiviert werden, falls gleichzeitig der Sicherheitshebel B gedrückt wird. Durch 2 unabhängige Federn wird der Handgriff losgelassen und der Drückerbeschleuniger A und der Sicherheitshebel B kehren automatisch in ihre ursprünglichen Positionen zurück.

B1 Stoppknopf

- Durch das Drehen des Stoppknopfes C in die

auf dem Symbol angedeutete Richtung, geht der Motor aus.

- Zur Überprüfung der ordnungsgemäßen Funktion, schalten Sie bitte den Motor an und versichern Sie sich, dass der Motor ausgeht, sobald der Stoppknopf C auf die Position Stopp gedreht wird.

B2 Klingenführung

- Die Klingenführung (A) ist eine wichtige Vorrichtung zur Vermeidung des zufälligen Kontakts zwischen den Körperteilen und den Klingen.
- Überprüfen Sie bitte regelmäßig die Integrität der Vorrichtung und lassen Sie diese, falls notwendig, durch einen Kundendienst mit Lizenz ersetzen.

B3 Handschutz

- Der Handschutz (B) verhindert jeglichen zufälligen Kontakt zwischen den Händen und der Klingengruppe.
- Überprüfen Sie bitte in regelmäßigen Abständen und auf jeden Fall nach jedem starken Aufprall der Schutzvorrichtung deren Integrität.

B4 Vibrationsdämpfungssystem

- Das Vibrationsdämpfungssystem reduziert die Übertragung der Vibrationen durch die Feder

oder die Gummidämpfer zwischen der Motorgruppe/Klingengruppe und der Handgriffe der Maschine.

- Kontrollieren Sie bitte regelmäßig die Federn und die Gummidämpfer und überprüfen Sie die ordnungsgemäße Montage und das Fehlen von Rissen oder Deformierungen.

B5 Schalldämpfer

- Der Schalldämpfer dient dazu, den Lärmpegel auf das Minimum zu reduzieren und das Abgas der Produkte des Explosionsmotors vom Bediener fern zu halten.
- Beachten Sie bitte folgende Prozeduren für einen sicheren Gebrauch des Heckenschneiders.
- **⚠ VORSICHT! Der Schalldämpfer kann während des Gebrauchs hohe Temperaturen erreichen und erfordert gewisse Kühlungszeit, nachdem der Motor ausgeschaltet worden ist. Aus diesem Grund ist**

es empfehlenswert, besonders aufmerksam zu sein, wenn man aus verschiedenen Gründen mit dem Bereich in Kontakt kommt, der in der Nähe des Schalldämpfers liegt.

- **⚠ Vorsicht auch wegen Brandgefahr. Überprüfen Sie bitte regelmäßig, dass der Schalldämpfer ordnungsgemäß an die Maschine geschraubt ist. Benutzen Sie bitte niemals eine Maschine mit einem beschädigten Schalldämpfer.**
- **⚠ VORSICHT! Die von der Verbrennung eines Explosionsmotorsproduzierten Abgase sind gefährlich. Aus diesem Grund benutzen Sie bitte diese Maschine nicht in geschlossenen Räumen.**
- **⚠ VORSICHT! Die Abgase können hohe Temperaturen erreichen und könnten Flammen enthalten. Aus diesem Grund ist es empfehlenswert, sich nicht brennbaren Produkten zu nähern.**

C. SICHERER GEBRAUCH

Allgemeine Vorsichtsmaßnahmen

- Benutzen Sie bitte das Produkt nur für die vorgesehenen Zwecke.
- Benutzen Sie dieses Gerät bitte nicht für andere Zwecke, außer dem Säumen oder Schneiden von kleinen Bäumen, Hecken oder Sträucher.
- Halten sie das Gerät immer fest mit beiden Händen.
- Versichern Sie sich, dass Sie den Motor und die Klingen im Notfall anhalten können (siehe Kapitel Inbetriebnahme und Anhalten Motor).
- **VORSICHT! Die Klingen des Heckenschneiders bewegen sich weiterhin aus Trägheit, auch nachdem der Motor ausgestellt worden ist. Achten Sie deswegen besonders auf die Hände, es besteht wirklich das Risiko der Amputation.**
- Überprüfen Sie bitte die Maschine immer achtsam vor dem Gebrauch.
- Versichern Sie sich, dass keine Schrauben locker sind, Teile beschädigt sind oder die Maschine Treibstoff verliert.
- **DIE ABGASE SIND GIFTIG, FALLS SIE EINGEATMET WEDEN UND KÖNNEN SOMIT ZU ERSTICKEN UND TOD FÜHREN**
- Erlauben sie bitte niemals Kindern den Gebrauch dieser Maschine.
- Erlauben Sie bitte nicht, dass Kinder oder Personen, welche die hier vorliegenden Anleitungen nicht ausreichend kennen, den Heckenschneider benutzen. Lokale Gesetze schränken in einigen Fällen das Alter der Nutzer

ein.

- Alle Nutzer müssen die Vorgänge zum absolut sicheren Gebrauch der Maschine kennen, welche im hier vorliegenden Handbuch beschrieben werden. Außerdem müssen Ihnen die zu benutzenden Schnitttechniken eventuell auch durch eine praktische Vorführung gezeigt werden.
- Legen Sie das hier vorliegende Handbuch im Falle einer Abtretung oder Verleihung der Maschine bei, um den zukünftigen Nutzern eine Kenntnis des Produktes und der anzuwendenden Sicherheitsnormen zu ermöglichen.
- Tragen Sie bitte genehmigte Schutzkleidung. Tragen Sie rutschfeste Stiefel, Handschuhe, Schutzbrille und Schallbedeckungen.
- Tragen Sie bitte keine weite Kleidung oder Schmuck, die in die sich bewegenden Teile der Maschine geraten könnten.
- Tragen Sie lange Haare hochgebunden, oberhalb der Schulter.
- Kontrollieren Sie aufmerksam Ihren Arbeitsplatz und achten Sie auf jegliche Gefahr (zum Beispiel Straßen, Wege, elektrische Kabel, gefährliche Bäume, etc.).
- Eliminieren Sie bitte die Abfälle vom Arbeitsplatz, wie Büchsen, Flaschen, Steine etc.
- Der Kontakt mit den Klingen und eventuellen Gegenständen könnte ernste Schäden für den Bediener hervorrufen und auch für die Personen oder Tiere, die sich in der Nähe oder auf der Maschine befinden.

- Versuchen Sie bitte niemals die unkomplette Maschine zu benutzen oder eine Maschine, die durch jemanden verändert worden ist der kein genehmigter Kundendienst ist.
- Der Bediener oder Nutzer ist Dritten gegenüber für eventuelle Unfälle oder Schäden an ihren Gütern verantwortlich und auch für die Gefahren, denen diese ausgesetzt werden könnten.
- Beachten Sie eventuelle Gefahren, die aufgrund des von der Maschine ausgehenden Rumor nicht wahrgenommen werden könnten.
- Versichern Sie sich, dass im Falle eines eventuellen Unfalls jemand in Rufnähe ist.
- Nehmen Sie die Maschine bitte nicht in Betrieb, wenn Sie müde sind, Drogen genommen oder Alkohol getrunken haben, insofern dadurch ihre körperliche Kondition eingeschränkt sein könnte.
- Wenn Sie den Heckenschneider auf einem Auto transportieren, legen Sie ihn bitte in eine stabile Position und binden Sie ihn fest, um das Herausfließen des Treibstoffes zu vermeiden.
- Während des Transports oder der Lagerung der Maschine, montieren Sie bitte immer die Schutzvorrichtung der Klingen, um Verletzungen zu vermeiden.
- VORSICHT: DER GEBRAUCH VON ORIGINALEN ACCESSOIRES UND ERSATZTEILEN IST EMPFEHLENSWERT.
- Haben Sie immer eine stabile Position der Beine.
- Benutzen Sie den Heckenschneider nicht, während Sie sich auf einer Treppe oder auf unstabilen Oberflächen befinden.
- Falls Sie Hecken oder hohe Sträucher schneiden, benutzen Sie bitte ein stabiles und sicheres Gerüst. Behalten Sie immer Ihr Gleichgewicht bei.
- Falls ein Gegenstand zufällig getroffen wird, so schalten Sie bitte sofort den Motor aus und überprüfen die Ausstattung.
- Versichern Sie sich bitte immer, dass der Handgriff und die Schutzvorrichtung während des Gebrauchs der Maschine in der richtigen Position installiert sind.
- Während der Schnitt – und Säumvorgänge, behalten Sie bitte immer die hohe Geschwindigkeit des Motors bei. Diese Vorgänge dürfen nicht bei niedriger Geschwindigkeit durchgeführt werden.
- Heben Sie den Heckenschneider bitte niemals während des Schnitts über die Schultern an.
- Warten Sie bitte immer ab, dass sich der Motor auf dem Minimum dreht, bevor Sie die Maschine aus einem Abschnitt der Sträucher oder Hecken ziehen und zu einem anderen bewegen.
- Stellen Sie den Motor ab, wenn Sie den Arbeitsplatz wechseln oder bevor Sie die Klingen untersuchen.
- Bevor Sie von Neuem beginnen, zu schneiden, kontrollieren Sie bitte, dass Ihre Position korrekt ist.

Vorsichtsmaßnahmen für einen sicheren Gebrauch der Maschine

- Versichern Sie sich, dass sich andere Personen oder Tiere in einem Sicherheitsabstand aufhalten (Mindestdistanz 10 Meter). Falls erforderlich, benutzen Sie bitte Alarmsignale, um die Personen und Tiere auf Sicherheitsdistanz zu halten.
- Falls Treibstoff auf die Maschine geleert wird, versichern Sie sich bitte vor der Inbetriebnahme, dass der Motor völlig trocken ist.
- Halten Sie die Handgriffe trocken und sauber
- Nehmen Sie die Maschine nicht in Betrieb, falls die Klingen beschädigt oder extrem abgenutzt sind
- Falls das Sicherheitsvisier Electrolux benutzt wird, versichern Sie sich bitte, dass Sie den transparenten Schutzfilm aus Plastik entfernt haben, falls er vorhanden ist
- Halten Sie bitte während der Inbetriebnahme und der Funktion der Maschine alle Körperteile, wie auch die Kleidung weit von den Klingen entfernt.
- Um eine eventuelle Brandgefahr einzuschränken, halten Sie bitte den Motor und den Schalldämpfer von Abfällen, Blättern oder zu viel Schmieröl fern.
- Achten Sie auf die schneidenden Teile und auf die heißen Oberflächen der Maschine.
- Der längere Gebrauch der Maschine oder anderer Geräte setzen den Bediener Vibrationen aus, welche zu weißen Fingern führen (Phänomen von Raynaud). Dies könnte die Sensibilität der Hände bei unterscheiden der Temperaturen beeinträchtigen und einen allgemeinen Schläffheit hervorrufen. Der Bediener sollte also achtsam den Zustand der Hände und der Finger kontrollieren, falls er das Produkt kontinuierlich oder regelmäßig benutzt. Falls eines der Symptome auftreten sollte, konsultieren Sie bitte sofort einen Arzt.

D. Treibstoffmischung



VORSICHT!

- o Rauchen Sie bitte während des Auffüllens nicht!
- Öffnen Sie den Deckel des Tanks, indem Sie ihn etwas lockern.
- Füllen Sie in einem geöffneten Raum auf und weit entfernt von Flammen und Funken.
- Geben Sie niemals Treibstoff in den Tank, wenn der Motor angeschaltet und warm ist, (warten Sie darauf, dass sich der Motor abkühlt, bevor Sie auffüllen), um Brandgefahr zu vermeiden.
- Vermeiden Sie den Kontakt des Öls und des Treibstoffs mit der Haut und den Augen.
- Füllen Sie in einem gut gelüfteten Raum auf.
- Inhalieren Sie die Ausströmungen des Treibstoffs nicht, insofern sie giftig sind.
- Bewahren Sie den Treibstoff ausschließlich in geeigneten Behältern auf.



VORSICHT!

- Benutzen sie bitte keinen anderen Typ Treibstoff, als den vom Handbuch empfohlenen.
- Dieses Produkt besteht aus einem Motor mit 2 Takten und sollte also mit einer Treibstoffmischung ohne Blei versorgt werden (mit Mindesttaktanzahl = a 90) und mit völlig synthetischen Öl für spezifische 2-Takt Motoren für bleifreien Treibstoff in der Tabelle auf dem Titelblatt auf Punkt (D) angegeben.



VORSICHT! Überprüfen Sie aufmerksam die Merkmale des Öls auf der Verpackung. Der Gebrauch der Öle, die nicht über die ausdrücklich in diesem Handbuch angegebenen Merkmale verfügen, kann schwerwiegende Schäden am Motor hervorrufen!

- Zum Erhalt der besten Mischung, gießen Sie bitte zuerst Öl und dann Treibstoff in einen genehmigten Behälter, schütteln kräftig den Kanister (jedes Mal entnimmt man Treibstoff aus dem Kanister).
- Vermeiden Sie, den Treibstoff auszuschütten.
- Die Merkmale der Mischung sind der Alterung ausgesetzt und verändern sich somit mit der Zeit. Es ist empfehlenswert, nur die Menge an Mischung vorzubereiten, die für den Gebrauch erforderlich ist.

AUFFÜLLEN



VORSICHT! Folgende Maßnahmen verringern die Brandgefahr:

- Versichern Sie die maximale Lüftung.
- Rauchen Sie bitte nicht oder bringen Sie keine Wärmequellen oder Funken in die

Nähe des Treibstoffes.

- Führen Sie die Auffüllung bei ausgeschaltetem Motor durch.
- Öffnen Sie den Deckel des Tanks mit Vorsicht, um eventuellen Überdruck zu entfernen.
- Entfernen Sie den Tankdeckel nicht bei Motor in Betrieb.
- Nach dem Auffüllen, verschließen Sie bitte den Deckel gut.
- Füllen Sie in einem gut gelüfteten Raum auf.
- Positionieren Sie bitte die Maschine auf einer glatten und festen Oberfläche, damit sie nicht umkippen kann und zwar mit dem Tankdeckel nach oben gerichtet.
- Reinigen Sie bitte akkurat den Bereich um das Auffüllmundstück des Tanks, bevor Sie den Deckel entfernen, um zu vermeiden, dass Schmutz hineingerät.
- Öffnen Sie den Deckel des Kanisters mit Vorsicht. Schrauben Sie den Deckel des Tanks mit der Mischung ab und füllen Sie ihn mit der erforderlichen Menge und zwar mit Hilfe eines Trichters.
- Vermeiden Sie, den Treibstoff auszuschütten.
- Sobald der Tank aufgefüllt ist, schließen Sie bitte gut den Verschluss.



VORSICHT! Falls Sie Treibstoff verschüttet haben, trocknen Sie bitte die Maschine gut ab. Falls Sie den Treibstoff über sich verschüttet haben, so ziehen Sie sich bitte sofort um. Vermeiden Sie bitte den Kontakt mit der Haut und den Augen.



VORSICHT! Der Schalldämpfer ist sehr warm Während des Gebrauchs und sofort nach dem Anhalten des Motors. Dies gilt auch für den Motor der auf Mindestgeschwindigkeit läuft. Achten Sie bitte auf die Brandgefahr, speziell bei brennbarem Material oder Gas.

AUFBEWAHRUNG DES TREIBSTOFFES

- Hoch brennbarer Treibstoff.
- Bevor wir uns irgendeinem Typ Treibstoff nähern, machen Sie bitte Zigaretten, Pfeifen oder Zigarren aus.
- Lagern Sie den Treibstoff in einem frischen und gut gelüfteten Raum und zwar in einem zum Zweck genehmigten Behälter.
- Lassen Sie bitte den Motor niemals ausgeschaltet mit Treibstoff im Tank in schlecht gelüfteten Räumen, wo das vom Treibstoff produzierte Gas sich verbreiten könnte und Feuer, Kerzen,

- Flammen, Heizkessel, Boiler, Trockenapparate etc. erreichen könnte.
- Die vom Treibstoff produzierten Gase könnten eine Explosion oder einen Brand hervorrufen.

- Lagern Sie bitte niemals hohe Mengen an Treibstoff.
- Um beim Neustart keine Schwierigkeiten zu haben, ist es empfehlenswert, das Versiegen der Treibstoffmischung im Tank zu vermeiden.

E. Schnittvorgang



VORSICHT! Tragen Sie bitte dicke genehmigte Handschuhe!

Bei dieser Maschine gibt es zwei

Schnittvorgänge:

- 1 horizontal
- 2 vertikal

1 Die horizontale Schnittposition wird dazu benutzt, die Spitzen der Sträucher, Büsche und Hecken zu schneiden.

- Schneiden Sie immer von rechts nach links.
- Benutzen Sie bitte keinen Heckenschneider oberhalb der Schultern.

2 Der vertikale Schnittvorgang wird dazu benutzt, die Seiten der Sträucher, kleine Bäume und

Hecken zu schneiden.

- Schneiden Sie bitte immer von unten nach oben.
- Halten Sie die Maschine mit beiden Händen.
- Drücken Sie stark den Drücker des Schmetterlingsventils während der Schnittvorgänge.
- Nach Beendigung lassen Sie den Drücker des Schmetterlingsventils bitte los, warten, dass sich der Motor sehr langsam dreht Motor und die Klinge anhält.
- Gehen Sie weiter zur nächsten Sektion.
- Nachdem Sie die nächste Sektion erreicht haben und eine stabile Position der Beine eingenommen haben, nehmen Sie bitte die Arbeit wieder auf und drücken den Drücker des Schmetterlingsventils stark.

F. Inbetriebnahme und Anhalten des Motors



VORSICHT!

- Bevor Sie die Maschine in Betrieb nehmen, lesen Sie bitte gründlich das hier vorliegende Handbuch durch. Achten Sie bitte besonders auf die Sicherheitsvorkehrungen und die empfohlene persönliche Schutzausstattung.
- Vor jeder Inbetriebnahme versichern sie sich bitte, dass die Maschine sich in einem perfekten Zustand befindet, dass alle Sicherheitsvorrichtungen ordnungsgemäß installiert sind und perfekt funktionieren. Kontrollieren Sie bitte akkurat die Klingen. Benutzen Sie bitte keine Maschine mit eindeutig abgenutzten, beschädigten oder zerissenen Klingen.
- Überprüfen Sie bitte, dass alle Deckel korrekt installiert sind.
- Überprüfen Sie bitte, dass alle Komponenten des Getriebegehäuses und der Deckel korrekt montiert sind. Die Inbetriebnahme einer Maschine ohne die korrekte Montage oben genannter

Komponenten könnte eine Ursache schwerwiegender persönlicher Verletzungen sein.



VORSICHT! Um die Maschine ordnungsgemäß und in Sicherheit in Betrieb zu nehmen, folgen Sie bitte folgenden

- Prozeduren:
- Positionieren Sie die Einheit auf dem Boden in einer geraden und stabilen Position
 - Halten Sie den Startdrehknopf mit einer Hand und mit der anderen halten Sie die Maschine in einer stabilen Position (Vorsicht, wickeln Sie sich nicht die Kordel des Starters um die Hand) und ziehen Sie leicht bis Sie einen gewissen Widerstand erhalten. Danach ziehen Sie bitte die Kordel mit einem starken Ruck (für die Startbedingungen des Motors – kalt oder warm – folgen Sie bitte den Prozeduren unten).



VORSICHT! Bitte ziehen Sie die Kordel des Starters nicht bis zum Endlauf und

lassen Sie diese bitte nicht mit einem Ruck gegen die Maschine los, insofern die Einheit dadurch beschädigt werden könnte.

START BEI KALTEM MOTOR

- 1 Stoppschalter in Marschposition "I" oder "START"
- 2 Bringen Sie den Hebel Starterzug (E) in die geschlossene Position. Mehrmals auf die Gummiblase der Kraftstoffpumpe drücken, bis sie sich mit Kraftstoff zu füllen beginnt (C). Die Blasé braucht nicht ganz gefüllt zu werden (C).
- 3 Ziehen Sie das Seil so lange, bis sich der Motor in Betrieb setzt.
- 4 Ergreifen Sie den Steuerungsgriff und beschleunigen Sie automatisch den Hebel, damit der Starterzug in die Ausgangsposition zurückkehrt.

- 6 Um den Motor anzuhalten, drücken Sie bitte den Stoppschalter und bringen ihn auf die Position "0" oder "STOP"

START BEI WARMEM MOTOR

- 1 Stoppschalter in Marschposition "I" oder "START"
- 4 Hebel Starterzug (E) in Ausgangsposition.
- 5 Ziehen Sie bitte das Startseil, bis sich der Motor in Betrieb setzt.
- 6 Um den Motor anzuhalten, drücken Sie bitte den Stoppschalter und bringen ihn in Position "0" oder "STOP".

G. Einstellung des Vergaser



VORSICHT!

Unsere Maschine kann mit einem Vergaser niedriger Emission ausgestattet werden. Wir empfehlen, falls erforderlich, dass die Einstellung des Vergasers nur von einem genehmigten Kundendienst ausgeführt wird, welcher über geeignete Vorrichtungen verfügt, welche die besten Leistungen bei den geringsten Emissionen garantieren.

- Die ordnungsgemäße Funktion des Motors beträgt mindestens 2800 Umdrehungen/ wie in

den technischen Spezifikationen in diesem Handbuch angegeben und darf nur von einem genehmigten Kundendienst variiert werden.

- Falls der Motor auf dem Minimum gelassen wird, muss im Falle, dass er ausgeht, auf der Schraube T agiert werden. Indem Sie im Uhrzeigersinn gedreht wird, erhöht sich das Drehregime, gegen den Uhrzeigersinn verringert es sich.



VORSICHT! Alle Einstellungen hier oben müssen durch die ordnungsgemäß montierten Schnittorgane durchgeführt werden.

H. periodische Wartung



VORSICHT!

- BITTE FÜHREN SIE KEINE REPARATUR UND KEINEN EINGRIFF DURCH, DER NICHT IN DIESEM HANDBUCH BESCHRIEBEN IST.
- WENDEN SIE SICH BITTE AN EINEN GENEHMIGTEN KUNDENDIENST, FALLS SIE ZWEIFEL BEZÜGLICH DER DURCHFÜHRENDE REPARATUREN HABEN.
- DIE GARANTIE KÖNNTE AUFGRUND VON FALSCHEN EINSTELLUNGEN UNGÜLTIG WERDEN, WELCHE VON PERSONAL AUSGEFÜHRT WORDEN SIND, DAS NICHT ZUM GENEHMIGTEN KUNDENDIENST GEHÖRT.

- POSITIONIEREN SIE DEN STOPPSCHALTER (10) VOR JEGLICHEM EINGRIFF AUF DER MASCHINE IN POSITION STOP.
- INSPEKTIONIEREN SIE IMMER AUFMERKSAM DIE MASCHINE VOR DEM GEBRAUCH.

1 KLINGEN

- Vor der Inbetriebnahme der Maschine überprüfen Sie bitte den Zustand bezüglich der Abnutzung und der Lagerung, im Falle von übermäßiger Abnutzung, bringen sie die Einheit bitte zu einem genehmigten Kundendienst für den Austausch.
- Vorsicht, die Klingen sind auch bei ausgeschal-

tetem Motor scharf und gefährlich. Gehen Sie vorsichtig damit um und benutzen Sie geeignete Schutzhandschuhe.

2 REINIGUNG LUFTFILTER (mindestens alle 25 Arbeitsstunden).

- Mit einem Schraubenzieher heben und ziehen Sie den Luftfilter aus seinem Sitz (siehe Abb.).
 - Waschen Sie den Filter mit Treibstoff.
 - Trocknen Sie den Filter mit Luft.
 - Montieren Sie den Filter wieder auf seinen Sitz.
- ANMERKUNG: Tauschen Sie den Filter aus, falls er verzogen oder beschädigt ist.

3 SCHMIERUNG GETRIEBEGEHÄUSE (nur für die Modelle, wo vorgesehen)

- Alle 50 Stunden Funktion, fügen Sie bitte dem Getriebegehäuse durch das Loch (C) Fett für das Getriebe mit hoher Geschwindigkeit bei.

4 ZÜNDKERZE

- Periodisch (mindestens alle 50 Stunden) sollten Sie die Zündkerze abbauen und reinigen und die Abstände zwischen den Elektroden (0,5 - 0,6 mm einstellen).
- Tauschen Sie diese aus, falls Sie zu stark abgenutzt ist oder auf jeden Fall nach 100 Arbeitsstunden.
- Im Falle zu starker Krusten, kontrollieren Sie bitte die Einstellungen des Vergaser, den richtigen Prozentanteil an Mischung und überprüfen Sie, dass das Öl eine optimale Qualität besitzt und dem Typ für 2-Takt Motoren entspricht.

5 TREIBSTOFFFILTER

- Für die Reinigung und den Austausch, entfernen Sie bitte den Deckel des Tanks und ziehen sie den Filter heraus, wobei sie sich mit einem Haken oder einer Zange mit langen Mundstücken behelfen sollten.
- Periodisch, einmal pro Saison, sollten Sie sich an Ihren Kundendienst wenden, um eine allgemeine Wartung und eine Reinigung der internen Teile durchführen zu lassen.
- Dies wird unvorhergesehene Problem einschränken und Ihrer Maschine eine perfekte Effizienz und eine lange Dauer ermöglichen.

REGELMÄSSIG:

- Um die Erhitzung des Motors zu vermeiden, ist es wichtig, Staub und Schmutz aus den Spalten, aus dem Zylinderdeckel und aus den Rippen des Zylinders zu entfernen, wobei ein Holzschaber benutzt werden soll.



LANGES AUSSETZEN:
Entleeren Sie den Treibstofftank und setzen Sie den Motor so lange in Betrieb, bis der restliche Treibstoff aufgebraucht.

Tabelle Schadenanalyse

	Der Moor springt nicht an	Der Motor dreht sich schlecht und verliert Leistung	Die Maschine startet, aber sie schneidet schlecht
Kontrollieren Sie, dass der Schalter STOP sich auf Position I befindet.	●		
Kontrollieren Sie das Vorhandensein von Treibstoff, der mindestens 25% der Kapazität des Tanks entspricht.	●	●	
Kontrollieren Sie, dass der Luftfilter sauber ist.	●	●	
Entfernen Sie die Zündkerze, trocknen, reinigen und montieren Sie diese von Neuem. Falls erforderlich, tauschen Sie die Zündkerze aus.	●	●	
Ändern Sie den Treibstofffilter. Wenden Sie sich an Ihren Lieferanten.		●	
Kontrollieren Sie, dass alle metallischen Accessoires geschliffen sind. Ansonsten sollten Sie Ihren Vertriebspartner kontaktieren.			●

Der Motor weißt weiterhin Probleme auf: wenden Sie sich bitte an ihren Lieferanten mit Lizenz.

Ökologie

In diesem Kapitel werden Sie nützliche Informationen finden, um Merkmale der Ökocompatibilität beizubehalten, die in der Entwicklungsphase für die Maschine gedacht worden sind. Außerdem werden der ordnungsgemäße Gebrauch der Maschine und die Entsorgung der Öle und des Treibstoffs behandelt.

1. PLANUNG

In der Planungsphase ist man zum Studium und zur Forschung eines Motors übergegangen, mit reduziertem Konsum und niedrigen Emissionen und verschmutzenden Abgasen.

2. GEBRAUCH DER MASCHINE

Die Auffüllungsvorgänge des Tanks MIX müssen auf eine Art und Weise durchgeführt werden, um die Verteilung des Treibstoffes zu provozieren.

3. LANGES AUSSETZEN

Leeren Sie immer den Tank gemäß der gleichen Vorsichtsmaßnahme, die für das Auffüllen vorgesehen sind.

4. VERSCHROTTUNG

Entsorgen Sie die nicht mehr funktionierende Maschine nicht in die Umwelt, sondern übergeben Sie diese zur Entsorgung der Abfälle genehmigten Behörden, gemäß der gültigen Gesetze.

Konformitätserklärung

Wir, Valmadrera, mit Genehmigung durch E.O.P., erklären hiermit, dass folgende Produkte vom Modell /TYP: **HT020** von den Seriennummern des Baujahrs 2004an, von E.O.P., Valmadrera, Italia hergestellt worden sind und folgenden Europäischen Richtlinien entsprechen: 98/37/EC (Richtlinie Maschinen), 93/68/EEC (Richtlinie Markierung CEE) & 89/336/EEC (Richtlinie elektromagnetische Kompatibilität), Richtlinie 2000/14/EC (Anhang V).



Valmadrera, 15.10.04
Giuseppe Todero (Technischer Leiter)
Electrolux Outdoor Products Italy S.P.A.
Via Como 72, 23868 Valmadrera (Lecco) ITALIEN

Technische Merkmale

Hubraum (cm ³)	25
Bohrung (mm)	35
Lauf (mm)	26
Leistung (kW)	0,7
Maximale Schnittfrequenz (min ⁻¹)	2150
Regime maximale Leistung (min ⁻¹)	8500
Regime minimale Leistung (min ⁻¹)	2800
Trockengewicht (kg)	4,5
Kapazität Tank Mischung (cm ³)	370
Tondruck Ohr des Bedieners L _{P,av} dB(A) (ISO 11201)	95,6
Niveau gemessene Tonleistung L _{W,av} dB(A) (ISO 3744)	106
Niveau garantierte Tonleistung L _{W,av} dB(A) (ISO 3744)	108
Vibration hinterer Handgriff (m/s ²) (ISO 8662-1)	8
Vibration vorderer Handgriff (m/s ²) (ISO 8662-1)	8