

	Partner oil	McCulloch oil	2T oil
	50:1	40:1	25:1
	2%	2,5%	4%
1 ltr	20 cm³	25 cm³	40 cm³
4	80	100	160
5	100	125	200
10	200	250	400
20	400	500	800

Husqvarna Outdoor Products Italia SpA
Via Como, 72
23868 Valmadrera LC
ITALIA
Phone +39 0341 203111 - Fax +39 0341 581671

GB **INSTRUCTION MANUAL**
IMPORTANT INFORMATION: Please read these instructions carefully and make sure you understand them before using this unit. Retain these instructions for future reference.

DE **BETRIEBSANWEISUNG**
WICHTIGE INFORMATION: Lesen Sie diese Hinweise zur Handhabung des Geräts aufmerksam durch. Verwenden Sie es erst, wenn Sie sicher sind, daß Sie alle Anweisungen verstanden haben und gut aufbewahren.

FR **MANUEL D'INSTRUCTIONS**
RENSEIGNEMENTS IMPORTANTS: Avant d'utiliser cet appareil, veuillez lire attentivement les instructions et assurez-vous de les avoir comprises. Conservez les instructions pour référence ultérieure.

NL **HANDLEIDING**
BELANGRIJKE IMPORTANTS: Lees deze handleiding aandachtig en zorg dat u alles begrijpt alvorens de kettingzaag te gebruiken en be-waar ze voor toekomstige raadpleging.

FI **OHJEKIRJA**
TÄRKEÄÄ TIETOA: Lue nämä ohjeet huolellisesti ja varmista, että olet ymmärtänyt ne, ennen kuin alat käyttää tätä laitetta ja säilytä myöhempiä tarvetta varten.

SE **BRUKSANVISNING**
VIKTIG INFORMATION: Läs instruktionerna noggrant och försäkra dig om att du förstår dem innan du använder utrustningen och spara dem för framtida behov.

DK **BRUGERHÅNDBOG**
VIGTIGE OPLYSNINGER: Læs instruktionerne omhyggeligt, før du bruger enheden og gemme til senere henvisning.

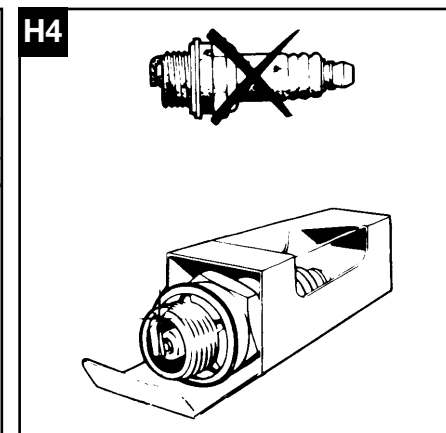
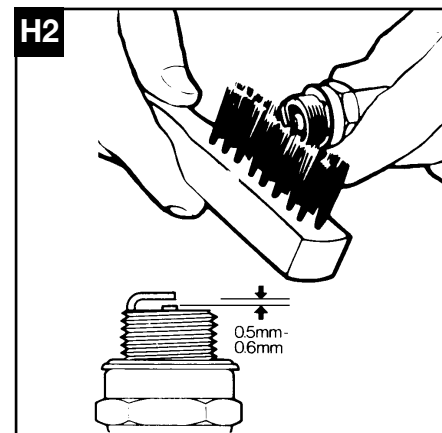
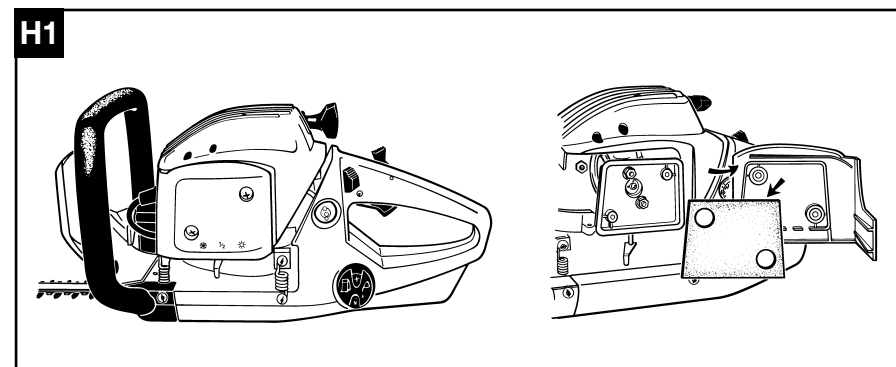
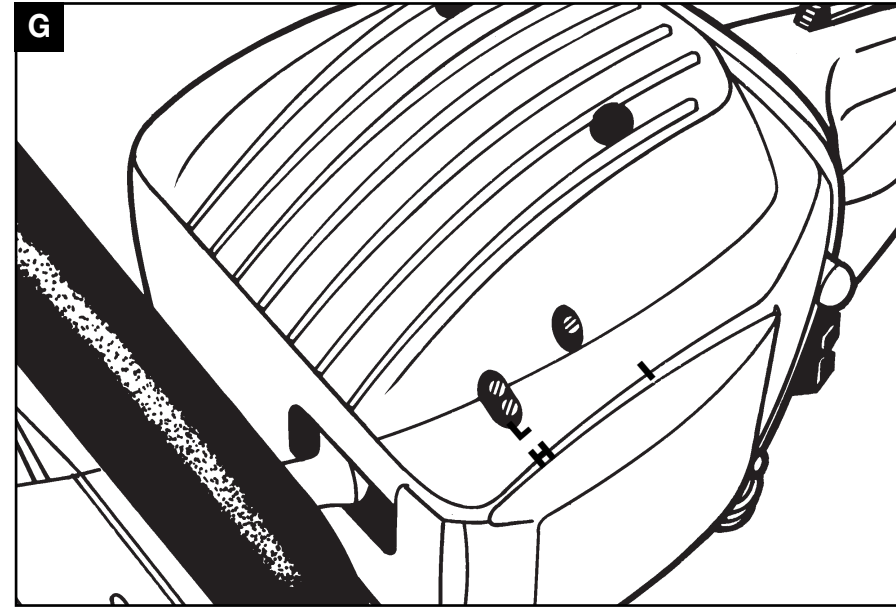
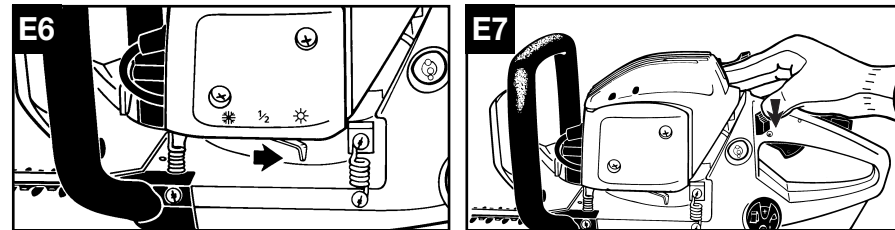
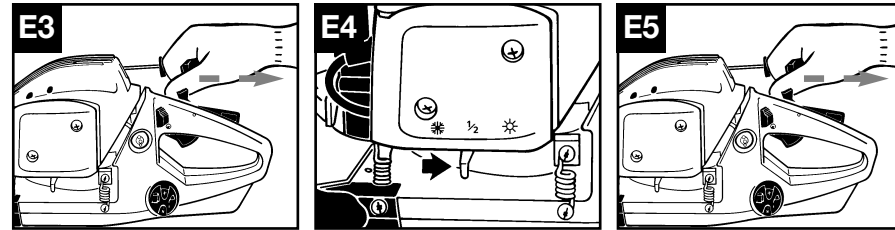
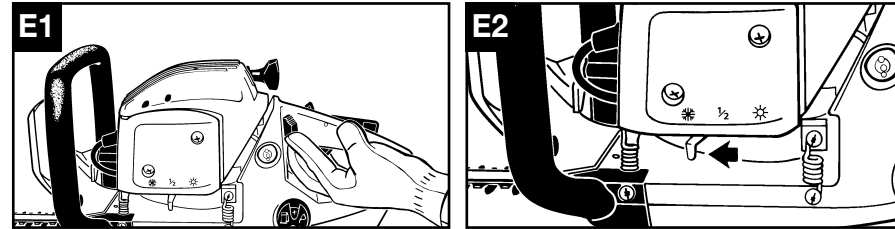
ES **MANUAL DE INSTRUCCIONES**
INFORMACIÓN IMPORTANTE: Lea atentamente las instrucciones y asegúrese de entenderlas antes de utilizar esta aparato. Conserve las instrucciones para la referencia en el futuro.

PT **MANUAL DO OPERADOR**
INFORMAÇÕES IMPORTANTES: Queira ler cuidadosamente estas instruções e tenha certeza de entendê-las antes de usar a serra e guarde para consulta futura.

IT **LIBRETTO D'ISTRUZIONI**
INFORMAZIONI IMPORTANTI: Leggere le istruzioni attentamente e capirle bene prima di usare la motosega. Conservare per ulteriore consultazione.

GR **ΕΓΧΕΙΡΙΔΙΟ ΧΕΙΡΙΣΜΟΣ**
ΣΗΜΑΝΤΙΚΕΣ ΠΛΗΡΟΦΟΡΙΕΣ: Διαβάστε προσεκτικά αυτές τις οδηγίες και φροντίστε να τις κατανοήσετε αυτό το μηχάνημα και φυλάξτε το για να το συμβουλευέστε στο μέλλον.





- GB** Due to a constant product improvement programme, the factory reserves the right to modify technical details mentioned in this manual without prior notice.
- DE** Im Sinne des Fortschritts behält sich der Hersteller das Recht vor, technische Änderungen ohne vorherigen Hinweis durchzuführen.
- FR** La Maison se réserve la possibilité de changer des caractéristiques et des données de ce manuel à n'importe quel moment et sans préavis.
- NL** Door konstante produkt ontwikkeling behoud de fabrikant zich het recht voor om rechnische specificaties zoals vermeld in deze handleiding te veranderen zonder hiervan vooraf bericht te geven.
- FI** Jatkuvan tuotteen parannusohjelman tähden valmistaja pidättää oikeuden vaihtaa ilman ennakkovaroitusta tässä ohjekirjasessa mainittuja teknisiä yksityiskohtia.
- SE** Tilverkaren reserverar sig rätten att ändra fakta och uppgifter ur handboken utan förvarning.
- DK** Producenten forbeholder sig ret til ændringer, hvad angår karakteristika og data i nærværende instruktion, når som helst og uden varsel.
- ES** La firma productora se reserva la posibilidad de cambiar las características y datos del presente manual en cualquier momento y sin previo aviso.
- PT** A casa productora se reserva a possibilidade de variar características e dados do presente manual em qualquer momento e sen aviso prévio.
- IT** La casa produttrice si riserva la possibilità di variare caratteristiche e dati del presente manuale in qualunque momento e senza preavviso.
- GR** Λόγω προγράμματος συνεχούς βελτίωσης προϊόντων, το εργοστάσιο επιφυλάσσεται του δικαιώματος να τροποποιεί τις τεχνικές λεπτομέρειες που αναφέρονται στο εγχειρίδιο αυτό χωρίς προηγούμενη ειδοποίηση.

GB EC Declaration of Conformity
The undersigned, authorised by H.O.P.I., declares that the following products: **Virginia MH 452P - 555P**, manufactured by H.O.P.I., Valmadrera, Italia, are in accordance with the European Directives 98/37/CCE (Machinery Directive), 93/68/CEE (CE Marking Directive) & 89/336/CEE (Directive on electromagnetic compatibility), directive 2000/14/CEE (Annex V).

DE CE Konformitätserklärung
Der unterzeichnete, bevollmächtigt durch H.O.P.I., daß folgende Geräte: **Virginia MH 452P - 555P**, hergestellt durch H.O.P.I., Valmadrera, Italia, den Europäischen Richtlinien 98/37/CCE (Maschinen-richtlinie), 93/68/CEE (CE Kennzeichnungsrichtlinie) & 89/336/CEE (EMV Richtlinie) entsprechen, richtlinie 2000/14/CEE (Anhang V).

FR Déclaration de conformité Européenne
Le soussigné, dûment mandaté par H.O.P.I., déclare que les produits suivants: **Virginia MH 452P - 555P**, fabriqués par H.O.P.I., Valmadrera, Italia, sont conformes aux Directives Européennes 98/37/CCE (Directive Sécurité Machine), 93/68/CEE (Directive Marquage CE) & 89/336/CEE (Directive EMC), directive 2000/14/CEE (Annexe V).

NL EG Conformiteitsverklaring
Ondergetekende, gemachtigd door H.O.P.I., verklaart dat de volgende producten: **Virginia MH 452P - 555P**, geproduceerd door E.O.P.I., Valmadrera, Italia, voldoen aan de Europese Richtlijnen 98/37/CEE (Machinerie Richtlijn), 93/68/CEE (EG Markering Richtlijn) & 89/336/CEE (Richtlijn aangaande elektromagnetische compatibiliteit), richtlijn 2000/14/CEE (Annex V).

FI EY Julistus Vastaavuudesta
Allekirjoittanut, H.O.P.I., in valtuttaamana, vakuuttaa että seuraavat tuotteet: **Virginia MH 452P - 555P**, ja jotka on valmistanut E.O.P.I., Valmadrera, Italia, Euroopan direktiivien 98/37/CCE(Koneisto-direktiivi), 93/68/CEE (CE Merkintä-direktiivi) & 89/336/CEE (Elektromagneettinen Yhteensopivuu-direktiivi), direktiivi 2000/14/CEE (Liite V).

SE EG-försäkrän om överensstämmelse
Undertecknad, auktoriserad av H.O.P.I., försäkrar att följande produkter: **Virginia MH 452P - 555P**, tillverkade av E.O.P.I., Valmadrera, Italia, är i överensstämmelse med följande europeiska direktiv 98/37/CCE (Maskindirektiv), 93/68/CEE (CE-märkningsdirektiv) & 89/336/CEE (Elektromagnetisk kompatibilitet), direktiv 2000/14/CEE (Annex V).

DK EU Overensstemmelseerklæring
Underskræve, bemyndiget af H.O.P.I., erklærer herved, at følgende produkter **Virginia MH 452P - 555P**, H.O.P.I., Valmadrera, Italia, er i overensstemmelse med de europæiske direktiver 98/37/CCE (Maskineri direktiv), 93/68/CEE (CE mærkningsdirektiv) & 89/336/CEE (EMC-direktiv), direktiv 2000/14/CEE (Annex V).

ES Declaracion de cumplimiento de la directriz de la UE
El abajo firmante, autorizado por H.O.P.I., que los siguientes productos: **Virginia MH 452P - 555P**, fabricados por H.O.P.I., Valmadrera, Italia, cumplen con las directivas Europeas 98/37/CCE (Directiva sobre Maquinaria), 93/68/CEE (Directiva sobre Marcas de la CE) & 89/336/CEE (Directiva sobre 'Compatibilidad Electro Magnética'), directiva 2000/14/CEE (Anexo V).

PT Declaração de Conformidade
O abaixo assinado, autorizado por H.O.P.I., declara que os seguintes produtos: **Virginia MH 452P - 555P**, fabricada por H.O.P.I., Valmadrera, Italia, estão de acordo com as Directivas Europeias 98/37/CCE Directiva de Maquinaria), 93/68/CEE (Directiva de Marcação CE) e 89/336/CEE (Directiva de Compatibilidade Electromagnética), directiva 2000/14/CEE (Apêndice V).

IT Dichiarazione di Conformità CE
Il sottoscritto, autorizzato dalla H.O.P.I., dichiara che i seguenti prodotti: **Virginia MH 452P - 555P**, costruiti da H.O.P.I., Valmadrera, Italia, sono conformi alle Direttive Europee: 98/37/CEE (Direttiva Macchine), 93/68/CEE (Direttiva Marcatura CEE) & 89/336/CEE (Direttiva Compatibilità Elettromagnetica), direttiva 2000/14/CEE (Allegato V).

GR Δήλωση Συμμόρφωσης προς τις Εντολές της ΕΕ
Ο υπογεγραμμένος, με εξουσιοδότηση της H.O.P.I., δηλώνει ότι τα εξής προϊόντα: **Virginia MH 452P - 555P**, κατασκευασθέντα από την H.O.P.I., Valmadrera, Italia, ΗΠΑ ανταποκρίνονται προς τις Ευρωπαϊκές Εντολές 98/37/CEE (η περί Μηχανημάτων Εντολή), 83/68/CEE (η περί του Σήματος CE Εντολή) & 89/336/CEE (η περί Ηλεκτρομαγνητικής Συμβατότητας Εντολή), Απρεκτεβή 2000/14/CEE (Γρήγο ετηε V).

Todero Ceppo

Valmadrera, 15.12.05
Giuseppe Todero (Direttore Tecnico)
Husqvarna Outdoor Products Italia SpA

A. Seloste

- 1) Leikkausterät
- 2) Teräohjaimet
- 3) Polttoainesäiliökansi
- 4) Takakädensija
- 5) Käynnistyskädensija
- 6) Muhvisuojavaippa/yläsuojus
- 7) Sytytystulppatila/sytytystulppa
- 8) Etukädensija
- 9) Kaasulaukaisin
- 10) Sytytyskatkaisin
- 11) Vaihdelaatikon kokoonpano
- 12) Etu-käsisuojalaite
- 13) Ilmanpuhdistussuojus
- 14) Kuristusvipu
- 15) Sytytinkaasutin
- 16) Varolaukaisin
- 17) Terätuppi

Varotoimenpiteet



Asiattomasti käytettynä Pensasleikkuri puhallin/imuri voi olla vaarallinen. Käyttöohjeiden noudattaminen on erittäin tärkeää turvallisuuden ja tehokkuuden kannalta. Käyttäjä on vastuussa tämän ohjekirjan mukaisten varoitusten ja ohjeiden noudattamisesta.

pensasleikkureissa esiintyvien merkkien selitykset.



Advarsel



Lue käyttöohjeet huolellisesti varmistaaksesi, että olet ymmärtänyt mitä kaikki säädinviivat tekevät.



Puo päällesi turvavaatteet hyväksytyt suojalasit tai kasvusuojus



Puo päällesi turvavaatteet hyväksytyt turvakypärä



Puo päällesi turvavaatteet hyväksytyt kuulonsuojain



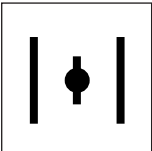
Puo päällesi turvavaatteet hyväksytyt käsineet



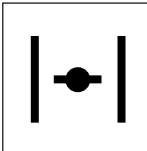
Puo päällesi turvavaatteet hyväksytyt turvakongät



Älä tupakoi laittaessasi polttoainetta tai koneen käytön aikana



Choker helt åben (Start af varm motor)



Choker lukket (Start af kold motor)

B. Varoimenpiteet

- **Tämä kone saattaa aiheuttaa vakavia vammoja, jos sitä ei käytetä oikealla tavalla.**
- Jos käytetään kasv suojaava varmistusta, että otat pois suojaavat kalvat läpinäkyvästä muovista.
- Varmista, että kaikki käyttäjät lukevat tämän käsikirjan läpikotaisin ennen tämän pensasleikkurin käyttöä.
- Ole perehtynyt kaikkiin ohjaimiin ja tämän koneen oikeaan käyttöön.
- Kuten kaikissa koneissa; pitkät hiukset, irtotoukat ja valjaat pitäisi sitoa tai välttää mahdollista kosketusta liikkuvien osien kanssa.
- Käytä vartalonmukaista, suojaavaa vaatetusta. Käytä suojajalkineita, -hansikkaita, -laseja sekä korvasuojuksia. Varmista, että tiedät miten moottori pysäytetään hätätapauksissa. Käynnistä moottori näiden ohjeiden mukaan.
- Pysäytä moottori ennen paikan vaihtoa tai terien tarkastusta.
- Tämän tai muiden koneiden pitkäaikainen käyttö altistaa käyttäjän tärinänsä, joka saattaa aiheuttaa valkosormisuuden (Raynaud's Phenomenon). Tämä saattaa vähentää käsien kykyä tuntea ja säätää lämpötilaa sekä tuottaa yleistä tunnottomuutta. Sen vuoksi toistuvien ja vakituisien käyttäjien pitäisi tarkkailla tarkoin käsiensä tai sormiensa tilaa. Jos mikäään oireista ilmaantuu, ota välittömästi yhteyttä lääkäriin.
- Älä käytä tätä konetta kun olet väsynyt tai jos olet minkään aineiden, kuten lääkkeiden tai alkoholin vaikutuksen alainen, joka voi heikentää näkökykyä, kätevyyttä tai harkintakykyä.
- Tarkasta huolellisesti työpaikka huomataksesi vaarat (esim. tie, käytävät, sähkökaapelit, vaaralliset puut jne.).
- Varmista, että muut henkilöt ovat turvallisen välimatkan päässä (vähintään 10 metriä).
- Jos tarpeellista, käytä varoitusmerkkejä pitämään sivustakatsojat turvallisen matkan päässä.
- Varmista, että joku on lähistöllä, turvallisen kuulo- matkan etäisyydellä, jos onnettomuus sattuu.
- Kun konetta siirretään tai se pannaan varastoon, sovita aina terätuppi.
- Älä koskaan salli lasten käyttää tätä konetta.

C. Lisäturvavaroimenpiteet

- Pidä pensasleikkurista aina tukevasti kiinni molemmin käsin moottorin ollessa käynnissä. Säilytä aina tukeva jalansija. Älä käytä seisossasi tikkailla. Käytä oikein asennettua työlavaa ylettyäksesi korkeisiin paikkoihin.
- Pidä kädensijat kuivina, puhtaina ja polttoaineseoksesta vapaina.
- Jos polttoainetta on läikkyneet koneeseen varmista, että moottori on täysin kuivunut ennen käynnistystä. Pidä kehosi ja vaate- tuksesi pois teristä moottoria käynnistäessäsi tai sen käydessä.
- Kun pensasleikkuria siirretään ajoneuvoon, kiinnitä se lujasti estämään polttoaineen läikymisen.

D. Polttoainesekoitus

Älä käytä mitään muuta kuin tämän oppaan suosittelemaa polttoainetyyppiä. **Tämä tuote on varustettu 2-vaiheisella moottorilla ja siten sen tulee käyttää lyijytöntä bensiiniseosta (jonka vähimmäisoktaaviarvo on 90) ja täysin synteettistä öljyä, joka sopii 2-vaiheisille moottoreille, jotka käyttävät lyijytöntä bensiiniä kannen taulukon kohdassa (D) osoitetuissa suhteissa. Varoitus! Lue huolella öljypakkauksessa olevat tekniset tiedot; muun kuin tässä oppaassa erityisesti osoitetun asianmukaisen öljyn käyttö voi vaurioittaa vakavasti moottoria!** Parhaan mahdollisen seoksen saamiseksi kaada hyväksyttyyn astiaan ensin öljy ja sitten bensiini, lopuksi ravistele astiaa voimakkaasti (toista toimenpide joka kerta, kun otetaan polttoainetta kanisterista).

Seoksen ominaisuudet muuttuvat ja vanhentuvat ajan kuluessa ja sen vuoksi suositellaan valmistamaan ainoastaan tarvittava määrä kerrallaan. **Varoitus!** Moottori voi vahingoittua, mikäli käytetään useampia viikkoja sitten valmistettua seosta.

VAROITUS

Älä tupakoi, kun lisäät polttoainetta sahaan. Avaa polttoainesäiliön korkki hitaasti. Täytä polttoainesäiliö avotilassa kaukana avotules- ta tai kipinöistä. Säilytä polttoainetta vain sitä varten tehdyissä astioissa.

POLTOAINEEN TURVALLISEN SÄILYTYS

Polttoaineen on herkästi syttyvää, joten älä tupakoi, kun käsittelet polttoainetta. Säilytä polttoaine viileässä hyvin tuuletetussa tilas-

sa. kipinöistä.

Älä koskaan säilytä sahaa, jonka polttoainesäiliössä on polttoainetta, suljetussa, huonosti tuuletetussa tilassa, jossa haihtuvat polttoainekaasut voivat joutua liekkeihin tai kipinöiviin laitteisiin.

Polttoainekaasut saattavat räjähtää tai syttyä palaamaan. Älä varastoi suuria määriä polttoainetta. Jottei sinulla olisi vaikeuksia käynnistämisesssä, älä koskaan anna tankin polttoainesekoituksen loppua. Tämä säästää moottoria.

E. Moottorin käynnistys ja pysäytys

Käynnistää kylmä moottori

- 1 Siirrä pysäytyskatkaisin päälle-asentoon. Paina sytytinkaasutinta 5 kertaa.
- 2 Siirrä kuristusvipu ☸ asentoon.
- 3 Vedä käynnistysnarua kunnes moottori iskee kerran.
- 4 Siirrä kuristusvipu 1/2 -asentoon.
- 5 Vedä käynnistysnuoraa kunnes moottori käynnistyy.
- 6 Salli sen lämmetä 15 sekunnin verran.
- 7 Siirrä kuristusvipu ☸ asentoon.
- 7 Pysäyttää moottori, työnnä pysäytyskatkaisinta

pysäytysasentoon. Jos moottori ei käynnisty, toista ylläolevat toimenpiteet.

Käynnistää lämmin moottori

- 1 Pysäytyskatkaisin päälle-asentoon
- 2 Paina sytytinkaasutinta 5 kertaa, jos polttoainesäiliö on tyhjentynyt.
- 3 Varmista, että kuristusvipu on ☸ asennossa.
- 4 Vedä käynnistyskädensijaa kunnes moottori käy. Salli moottorin käydä 15 sekuntia.
- 5 Jos moottori ei käynnisty, toista "käynnistää kylmä moottori" kappaleen kohdat 4, 5 ja 6.

F. Leikkuuhjeet

- Jos olet perehtymätön tasoitus- tai leikkuuteknikkaan, harjoittele toimenpidettä ensin moottorin ollessa 'pois päältä' asennossa.
- Tyhjennä työalue roskista, kuten esim. töikeistä, pulloista, kivistä jne. Iskevät roskat voivat aiheuttaa vakavia vammoja käyttäjälle, sivus-takatojille ja laitteistolle. Jos jätteeseen on vahingossa törmätty, käännä moottori välittömästi pois päältä ja tarkasta laitteisto.
- Pidä koneesta aina tukevasti kiinni molemmin käsin, peukalot ja sormet ympäröiden kädensijoja.
- Tasaa tai leikkaa aina pikamoottorinopeuksilla. Älä anna moottorin käydä hitaasti alussa tai leikkuutoimenpiteen aikana.
- Älä käytä tätä konetta muihin tarkoituksiin kuin pensaikkojen, pensaitojen tai pensaiden tasoitukseen.
- Älä koskaan nosta pensasleikkuriasi rinnankorkeuden yläpuolelle käytön aikana.
- Älä käytä konetta muiden ihmisten tai eläimien välittömässä läheisyydessä.
- Varmista aina, että kädensija ja suojalaite ovat asennettu paikalleen kun konetta käytetään. Älä koskaan yritä käyttää epätäydellistä konetta tai joka on jonkun muun kuin valtuutetun huoltajalleenmyyjän muuntama.

Pensasleikkauskoneesi käyttäminen

- Pensasleikkurisi on varustettu keskipakokytkimellä, joten leikkausterät pysähtyvät kun kone on tyhjäkäynnillä. Jos terät liikkuvat kun moottori on tyhjäkäynnillä, kaa-

sutintyhykäyntinopeutta tarvitsee säätää. Jos tämä ei ratkaise pulmaa, älä käytä pensasleikkuriasi - vie se välittömästi huoltoagencille.

- Salli moottorin aina tyhjäkäydä ennen sen siirtämistä pensaan tai pensasaidan yhdestä osasta toiseen. Odota kunnes terät pysähtyvät. Ennen tasoituksen/leikkauksen uudelleen aloitusta tarkasta, että asento on oikea.
- Ole aina varma jalansijastasi. Älä kurkota.
- Älä käytä tasaajaasi seisossasi tikkailla tai muilla epävakaisilla pinnoilla. Jos tasataan korkeita pensaita tai pensasaitoja, käytä telinettä, joka on vakaa ja turvallinen.
- Älä käytä konettasi, jos terät ovat vahingoittuneet tai erittäin kuluneet.
- Vähentääksesi palovaaraa pidä moottori ja muhvi vapaana roskista, lehdistä tai liiallisesta voiteluaineesta.

Tasoiusmenettelyt

VAROITUS: Käytä kovaa kulutusta kestäviä hanskaita kun tätä konetta käytetään.

On kaksi tasoitusmenettelyä: Vaakasuoja A ja pystysuora B.

- Vaakasuoara tasoitusasentoa käytetään leikkaamaan pensaiden, pensaikkojen tai pensasaitojen yläosaa. Tasaa aina oikealta vasemmalle. Älä käytä pensasleikkuriasi rinnankorkeuden yläpuolella.
- Pystysuoara tasoitusmenettelyä käytetään leikkaamaan pensaiden, pensaikkojen ja pensasaitojen sivuja. Leikkaa aina alhaalta ylöspäin.

- 1 Aseta oikea käsi takakädensijalle ja vasen käsi etukädensijalle.
- 2 Tasaa leikattava alue samalla kun puristat kaasulaukaisinta maksimimitaan. Kun lopetat, vapauta kaasulaukaisin. Salli moottorin palautua tyhjäkäyntiasentoon. Terän liikkeen pitäisi pysähtyä. Siirry seuraavaan leikattavaan osaan.
- 3 Seuraavaan osaan siirtymisen jälkeen varmista, että seisot tukevalla pohjalla, purista laukaisinta täyteen mitaan ja jatka tasoitusta.

G. Kaasutinsäätö

Koska koneesi on varustettu erttään herkällä, matalapäästöisellä kaasuttimella, suositemme että kaasuttimen säätämisen tekee vain valtuutettu huoltopiste, joka on varustettu oikeilla työkaluilla.

Kaasuttimen säätö tapahtuu kuitenkin seuraavasti: Kun kone on käynnissä ja lämmin käännä hitaasti 'I' ruuvia myötäpäivään kunnes moottori käy tasaisesti sopivalla äänentasolla ilman, että terä

pyörii. Jos leikkuupää liikkuu tai kone käy liian nopeasti, käännä hitaasti 'I' ruuvia vastapäivään, kunnes haluttu käyntitaso saavutetaan. Tarkka moottorin kiertonopeus on mainittu käyttäjän käsikirjan etuosassa.

Jos kaasuttimen säädön on tehnyt valtuuttamaton henkilö, ei mahdolliset viat kuulu takuun piiriin.

H. Rutiinihuolto

Joka 10. työtunti

- 1 Ilmansuodatin-puhdistus
 - Älä koskaan käytä pensasleikkuriasi ilman ilmansuodatinta, tämä vahingoittaa moottoria.
 - Poista 2 ilmanpuhdistussuojusruuvia.
 - Ota pois ilmanpuhdistussuojus ja poista ilmansuodatin suojuksen takaa.
 - Puhdista ilmansuodatin lämpöisellä vedellä.
 - ÄLÄ KÄYTÄ BENSIINIÄ
 - Salli suodattimen kuivua.
 - Asenna suodatin uudelleen.

- Huomaa: vaihda suodatin, jos repeytynyt tai vahingoittunut.
- 2 Poista sytytystulppa .
 - Puhdista ja säädä elektrodien säätöasento.

Joka 50. työtunti

- 3 Vaihda sytytystulppa

Pitkäaikainen varastointi

- Tyhjennä polttoainesäiliö ja anna moottorin käydä kuivaksi.

Tekniset tiedot

Tilavuus (cc)	25
Sisäläpimitta	35
Isku (mm)	26
Moottorin teho din hp/kW	0.9/0.7
Moottorin nopeus huipputehossa	8000-9000
Polttoainesäiliön kapasiteetti (cc)	370
Moottorin Paino (Kg)	4.5/4.8
Käyttäjän korvalle tulevaäänepaine LpAav (dBA) (ISO 7917)	83/100dB(A)
LwAav (dBA) (ISO 10884)	108
Poziom mierzonych mocy dzwieku LwAav (dBA) (ISO 10884)	106
Tärinätasot rekisteröity koneenkäyttäjän käsiasemassa olivat: Tyhjäkäynnillä / Täydellä teholla	4/8 m/s ²

Moottori ei käynnisty

- Tarkasta, että pysäytyskatkaisin on oikeassa asennossa
- Tarkasta polttoainetaso

Moottori ei käynnisty tai käy huonosti

- Tarkasta, että ilmansuodatin on puhdas
- Poista sytytystulppa - kuivaa, puhdista ja säädä sekä vaihda, jos se on tarpeellista
- Säädä kaasutin

Moottori käy nopeasti, mutta menettää tehoa kun se käy

- Säädä kaasutin
- Vaihda polttoainesuodatin
- Ota yhteyttä jälleenmyyjääsi

Moottori aiheuttaa yhä hankaluutta

- Ota yhteyttä jälleenmyyjääsi

Huomaa: Älä yritä korjata konettasi paitsi jos olet pätevä niin tekemään.