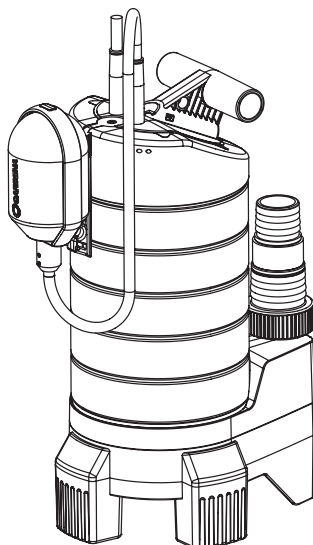


21000 inox

Art. 1787



20000 inox

Art. 1802

D Betriebsanleitung

Tauchpumpe / Schmutzwasserpumpe

GB Operating Instructions

Submersible Pump / Dirty Water Pump

F Mode d'emploiPompe d'évacuation pour eaux claires /
Pompe d'évacuation pour eaux chargées**NL Instructies voor gebruik**

Dompelpomp / Vuilwaterpomp

S Bruksanvisning

Dränkbar pump / Spillvattenpump

I Istruzioni per l'uso

Pompa sommersa / Pompa sommersa per acqua sporca

E Manual de instrucciones

Bomba sumergible / Bomba para aguas sucias

P Instruções de utilização

Bomba submersível / Bomba para águas sujas

DK Brugsanvisning

Dykpumpe / Dykpumpe til urent vand

Bomba submersível 21000 inox / Bomba para águas sujas 20000 inox GARDENA

Bem vindo ao jardim da GARDENA ...



Esta é a tradução das Instruções de utilização originais alemãs. Leia atentamente as instruções de utilização e respeite as respectivas indicações. Utilize as presentes instruções a fim de se familiarizar com a bomba, com a sua utilização correcta e com as instruções de segurança.



Por motivos de segurança, a bomba não pode ser utilizada por crianças e jovens com idade inferior a 16 anos, nem por pessoas não familiarizadas com as instruções de operação.

→ Guarde bem estas instruções de operação.

Índice

1. Campo de aplicação da sua bomba GARDENA	53
2. Regras de segurança	54
3. Colocação em funcionamento	55
4. Utilização	56
5. Colocação fora de serviço	57
6. Manutenção	57
7. Reparação de avarias	58
8. Dados técnicos	58
9. Assistência / Garantia	59

1. Campo de aplicação da sua bomba GARDENA

Utilização adequada

As bombas GARDENA foram concebidas para uso privado em sua casa e no jardim. As bombas devem ser utilizadas predominantemente para drenagem após inundações, transferência de líquidos, drenagem de cisternas, tirar água de poços e minas, drenagem de barcos e iates, como também para aerificação e circulação de água por um limitado espaço de tempo.

Substâncias a serem bombeadas

As bombas GARDENA podem ser utilizadas em águas limpas e contaminadas – com partículas até 5 mm de diâmetro (para bombas 21000 inox) ou 38 mm (para bombas 20000 inox), águas de piscinas (desde que a dosagem de aditivos esteja dentro das normas) e águas com sabão.

As bombas são totalmente submersíveis (seladas à prova de água) e podem submergir no líquido até uma profundidade de 8 m.

A observar



Estas bombas não foram concebidas para funcionamento de longa duração (ex. transferência contínua de águas) em lagos. Em caso de funcionamento contínuo o tempo de vida da sua bomba será bastante reduzido. Não devem ser bombeados com esta bomba líquidos ácidos, inflamáveis (ex. petróleo, gasolina, etc.), gordurosos, salgados e águas de casas de banho ou urinóis. A temperatura dos líquidos a bombear não deve exceder os 35 °C.

2. Regras de segurança

Segurança eléctrica:

De acordo com a DIN VDE 0100, bombas submersíveis e bombas para águas sujas em piscinas, lagos de jardins e fontes, devem ser operadas exclusivamente através de um interruptor de protecção contra falhas de corrente com uma corrente de falha nominal ≤ 30 mA.

No caso de estarem pessoas dentro da piscina ou no lago de jardim, a bomba não pode ser operada.

Devido a razões de segurança recomendamos, por princípio, operar a bomba submersível mediante um interruptor de protecção contra falhas de corrente (interruptor-FI) (DIN VDE 0100-702 e 0100-738).

→ Por favor contacte o seu electricista.

De acordo com a DIN VDE 0620, os cabos de ligação à rede nunca devem ter um diâmetro inferior ao diâmetro das mangueiras de borraça com a identificação H07 RNF.

O comprimento do cabo deve ser de 10 m.

As indicações na placa de identificação devem coincidir com as da rede eléctrica.

→ Certifique-se se as ligações eléctricas estão em local seco e seguro.

→ Proteger a ficha de rede contra umidade.

Proteja a ficha e o cabo da corrente eléctrica do calor, óleo e pontas aguçadas.



PERIGO ! Choques eléctricos !

Uma ficha de rede cortada implica que umidade possa penetrar na área eléctrica, o que provoca um curto-circuito.

→ **Nunca cortar a ficha de rede (p.ex. com a intenção de passar por uma parede).**

→ Ao desligar puxe pela ficha não pelo cabo da corrente eléctrica.

Não use o cabo da corrente eléctrica ou o do interruptor flutuante para transportar ou pendurar a bomba. Quando submergir a bomba em poços ou minas use uma corda que deve ser atada a pega.

Cabos de extensão têm que estar de acordo com a norma DIN VDE 0620.

Inspeção visual

→ Antes de utilizar a bomba, controle o cabo de ligação à corrente e a ficha.

→ Observe o nível mínimo de água e altura máxima de escoamento (ver 8. Dados técnicos).



PERIGO ! Choques eléctricos !

Uma bomba danificada não deve ser usada.

→ Em caso de avaria é absolutamente necessário que a bomba seja reparada pelo representante GARDENA.

Operação manual

Caso a alimentação do líquido a bombear pare, deve desligar-se imediatamente a bomba.

→ Monitorizar sempre a bomba na operação manual.

Instruções de utilização

O funcionamento em seco acelera o processo de desgaste, assim deve ser evitado.

A bomba deve ser imediatamente desligada quando já não bombear mais líquido.

A bomba não deve funcionar mais de 10 minutos com a saída de água tapada.

Areias e outros materiais abrasivos no líquido aumentam o desgaste da bomba e reduzem a sua capacidade de escoamento.

A bomba está equipada com uma válvula automática para saída de ar cuja função é eliminar as bolhas de ar dentro da bomba.

Dentro do lago, a bomba deve ser colocada, por exemplo, por cima de um tijolo.

Nota para as bombas 21000 inox

As bombas **são fornecidas** com os pés giratórios regulados para a **aspiração plana** (1 mm).

→ Para a operação normal, rode os pés giratórios em 180°, para 5 mm.

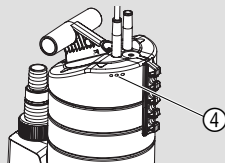
A bomba é elevada em 5 mm.

→ Antes da colocação em serviço, desimpeça a tubagem de saída.

Proteção térmica

A bomba desliga-se automaticamente, quando está sobre aquecida, por meio de um termostato instalado no seu interior. Depois de voltar à temperatura normal, o motor ligar-se à automaticamente (razões e soluções à ver 7. Reparação de avarias).

Dispositivo de ventilação automático



O dispositivo de ventilação retira acumulações de ar eventualmente existentes dentro da bomba.

Se a bomba estiver apenas meio submergida, a água pode vaziar pelos furos de ventilação ④.

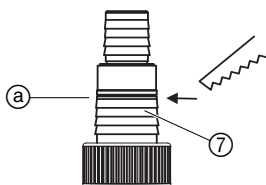
Isto não é defeito da sua bomba, mas antes para evacuar o ar de dentro da bomba.

3. Colocação em funcionamento

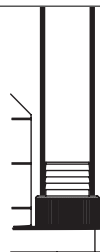
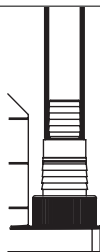
Diâmetro das mangueiras

38 mm (1 1/2")

50 mm (2")



Ligação de mangueira do conector universal ⑦



Conexão da mangueira

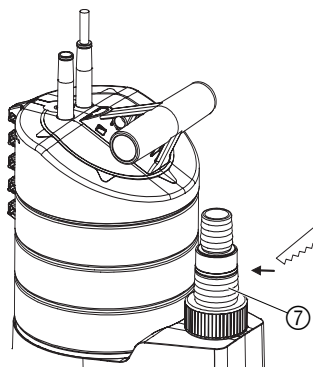
Não cortar nenhum niple. Cortar o niple na posição ⑩.

O aproveitamento óptimo da capacidade de trasfega é atingido, utilizando uma mangueira 50 mm (2").

O conector universal ⑦ permite a conexão de todas as mangueiras da tabela atrás indicada.

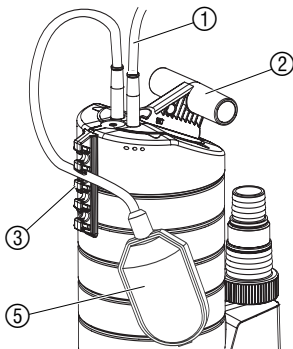
1. Corte o niple não necessário do conector universal ⑦, de acordo com o tipo de conexão da mangueira.
2. Aparafuse o conector universal ⑦ à bomba.
3. Ligue a mangueira ao conector universal ⑦.

Em caso de mangueiras de 50 mm (2") e 38 mm (1 1/2") recomendamos a fixação adicional com uma **braçadeira aparafusável GARDENA Art. Nº 7195** (para 50 mm) e **Art. Nº 7193** (para 38 mm).



4. Utilização

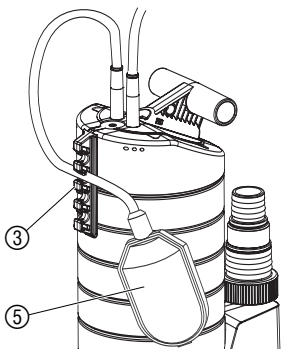
Operação automática:



Logo que o nível de água tiver ultrapassado a altura de activação, o interruptor flutuante ⑤ ligará a bomba automaticamente e a água será evacuada por bombagem.

Logo que o nível de água for inferior à altura de desactivação, o interruptor flutuante ⑤ desligará a bomba automaticamente.

1. Coloque a bomba na água para que não possa tomar
– ou –
faça submergir a bomba num poço ou numa fonte, mediante um cabo fixado no furo da pega de transporte ②.
O interruptor flutuante ⑤ deve ficar livremente móvel na operação automática.
2. Insira a ficha de rede do cabo de alimentação ① na tomada da rede eléctrica.



Regular a altura de activação e de desactivação:

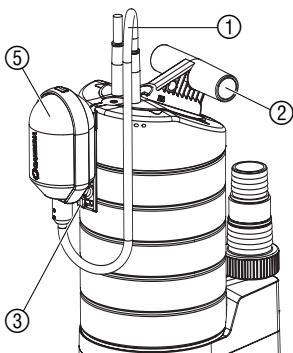
A altura máxima de activação e a altura mínima de desactivação (veja 8. Dados técnicos) podem ser adaptadas.

→ Empurre o cabo do interruptor flutuante ③ para dentro da fixação do interruptor flutuante ⑤.
Seleccionar o comprimento do cabo não demasiado comprido ou curto, para que a activação/desactivação do interruptor flutuante fique garantida.

- Quanto mais alta for seleccionada a abertura da fixação do interruptor flutuante ③, tanto mais alta será a altura de activação e de desactivação.
- Quanto mais curto for o cabo, entre o interruptor flutuante ⑤ e a fixação do interruptor flutuante ③, tanto mais baixa será a altura de activação, e tanto mais alta a altura de desactivação.

O comprimento do cabo entre o interruptor flutuante ⑤ e a fixação do interruptor flutuante ③ nunca pode ficar inferior a 10 cm.

Operação manual:

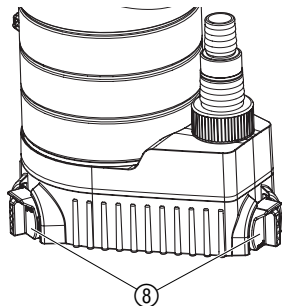


A bomba permanece em serviço continuamente, por que o interruptor flutuante foi ligado em ponte.

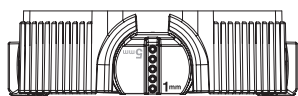
1. Insira o interruptor flutuante ⑤ na fixação do interruptor flutuante ③ (com o cabo virado para baixo).
2. Coloque a bomba na água para que não possa tomar
– ou –
faça submergir a bomba num poço ou numa fonte, mediante um cabo fixado no furo da pega de transporte ②.
3. Insira a ficha de rede do cabo de alimentação ① na tomada da rede eléctrica.

A altura de água residual (aprox. 3 mm para 21000 inox / 43 mm para 20000 inox) será atingida apenas na operação manual, porque na operação automática, o interruptor flutuante já terá anteriormente desligado a bomba.

Apenas para 21000 inox:
Aspiración plana /
Funcionamiento normal

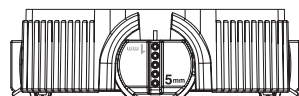


Aspiração plana:



→ Rode os 3 pés giratórios ⑧ em 180°, para 1 mm.

Operação normal:



→ Rode os 3 pés giratórios ⑧ em 180°, para 5 mm.

A altura da água residual de cerca de 3 mm será atingida apenas na aspiração plana, na operação manual.

5. Colocação fora de serviço

Armazenagem:



Em caso de perigo de geadas, guarde a bomba num local ao abrigo de geadas.

Destino:

(de acordo com
RL 2002/96/EC)



Não deve ser depositado no lixo doméstico normal, deve ser entregue a profissionais.

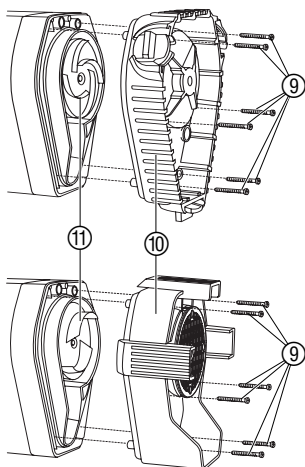
→ Importante: Elimine o aparelho no ponto de recolha municipal.

6. Manutenção

Lavagem da bomba:

As bombas GARDENA funcionam bastante tempo sem manutenção. Após ter bombeado água de piscina com cloro ou outros líquidos que deixem resíduos deve limpar a bomba com água limpa.

Limpeza do pé de aspiração e do rotor:



PERIGO! Choques eléctricos!

Existe o perigo de lesões corporais devido à electricidade.

→ Antes de limpar o pé de aspiração e o rotor, retire a bomba da rede.

1. Desaparafuse os 6 parafusos de fenda em cruz ⑨ e retire o pé de aspiração ⑩ da bomba.
2. Limpe o pé de aspiração ⑩ e o rotor ⑪.
3. Coloque de novo o pé de aspiração ⑩ e rode os parafusos de fenda em cruz ⑨ para dentro.

Por razões de segurança um rotor danificado ⑨ só pode ser trocada pelo representante GARDENA.

7. Reparação de avarias

Problema	Causa provável	Solução
Bomba está a funcionar mas não sai o líquido bombeado	O ar não pode sair, porque a saída de pressão está fechada.	→ Abra a saída se pressão (ex. mangueira dobrada).
	Bolha de ar na base de sucção.	→ Espere no máximo 60 segundos os até a bomba evacuar automaticamente o ar pela válvula de saída. Se necessario desligue e ligue novamente a bomba.
	Rotor obstruído.	→ Desligue a bomba da corrente e limpe o rotor (veja 6. Manutenção).
	Quando liga a bomba o nível da água está abaixo do nível mínimo.	→ Coloque a bomba mais fundo.
Bomba não arranca ou subitamente para durante o funcionamento	Bomba desligou-se automaticamente devido ao sobre aquecimento.	→ Desligue a bomba da corrente e limpe o rotor (veja 6. Manutenção). Observe se a temperatura do líquido aspirado é superior a 35 °C.
	Não há corrente eléctrica.	→ Verifique os fusíveis e ligações eléctricas.
	Partículas de sujidade estão bloqueadas na base de sucção.	→ Desligue a bomba da corrente e limpe a base de sucção (veja a secção 6. Manutenção).
A bomba funciona, mas subitamente baixa o seu rendimento	Base de sucção obstruída.	→ Desligue a bomba da corrente e limpe a base de sucção (veja a secção 6. Manutenção).



No caso de outras avarias, contacte o serviço de assistência GARDENA. As reparações podem ser executadas somente por serviços de assistência GARDENA ou por comerciantes autorizados.

8. Dados técnicos

	Bombas submersíveis	Bombas para águas sujas
Tipo	21000 inox (Art. Nº 1787)	20000 inox (Art. Nº 1802)
Potência	1.000 W	1.050 W
Capacidade débito máxima	21.000 l/h	20.000 l/h
Pressão máxima	1,1 bar	1,1 bar
Altura máxima de sucção	11 m	11 m
Altura máxima de escoamento	8 m	8 m
Altura de água residual	3 mm	43 mm

Typ	21000 inox (Art. Nº 1787)	20000 inox (Art. Nº 1802)
Dimensão máxima de impurezas bombeáveis	5 mm	38 mm
Cabo da corrente eléctrica	10 m H07 RNF	10 m H07 RNF
Ligação entre bomba e mangueira	50 mm (2")- / 38 mm (1 ½")- niples graduados	50 mm (2")- / 38 mm (1 ½")- niples graduados
Nível mínimo de água para funcionamento	30 mm	55 mm
Peso aprox. (sem cabo)	8,3 kg	8,3 kg
Temperatura máxima do líquido a bombear	35 °C	35 °C
Voltagem / frequência de rede	230 V / 50 Hz	230 V / 50 Hz
Nível de activação mín./máx.	335 mm / 800 mm	355 mm / 810 mm
Nível de desactivação mín./máx.	50 mm / 220 mm	50 mm / 230 mm
Nível de ruído L _{WA} ¹⁾	48 dB(A)	55 dB(A)

1) Método de medição de acordo com a NE 60335-1

Nível da activação / desactivação

O nível da activação e desactivação pode variar.

Apenas para 21000 inox:

A altura da água residual (aspiração plana até cerca de 1 mm) será atingida apenas na operação manual, com os pés giratórios Ⓢ regulados para 1 mm (veja 4. Utilização).

9. Assistência / Garantia

Os trabalhos de assistência executados sob garantia são gratuitos.

A GARDENA garante este produto durante 2 anos (a contar da data de aquisição). Esta garantia cobre essencialmente todos os defeitos do aparelho que se provem ser devido ao material ou falhas de fabrico. Dentro da garantia nós trocamos ou reparamos o aparelho gratuitamente se as seguintes condições tiverem sido cumpridas:

- O aparelho foi utilizado de uma forma correcta e segundo os conselhos do manual de instruções.
- Nunca o proprietário, nem um terceiro, estranho aos serviços GARDENA, tentou reparar o aparelho.

O rotor sendo peça de desgaste não está coberto pela garantia. Esta garantia do fabricante não afecta as existentes queixas de garantia contra o agente/vendedor.

Em caso de avaria deverá enviar o aparelho defeituoso, junto com o talão de compra e uma descrição da avaria, para a morada indicada no verso.

Kennlinie

Tauchpumpe

Performance characteristics

Submersible Pump

Courbe de performance

Pompe d'évacuation

pour eaux claires

Prestatiegrafiek

Dompelpomp

Kapacitetskurva

Dränkbar pump

Curva di rendimento per

Pompa sommersa

Curva característica de la

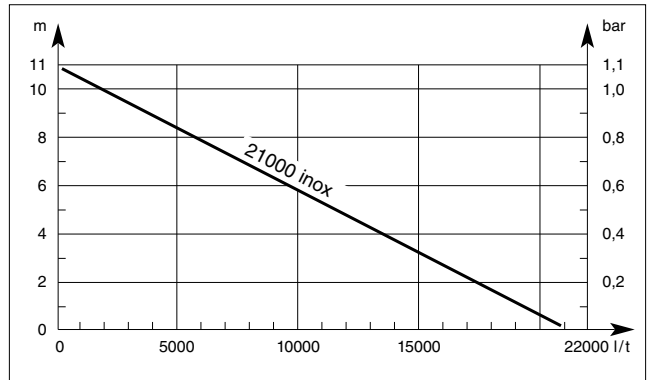
Bomba sumergible

Características de performance

da Bomba submersível

Ydelses karakteristik

Dykpumpe



Kennlinie

Schmutzwasserpumpe

Performance characteristics

Dirty Water Pump

Courbe de performance

Pompe d'évacuation

pour eaux chargées

Prestatiegrafiek

Vuilwaterpomp

Kapacitetskurva

Spillvattenpump

Curva di rendimento per Pompa

sommersa per acqua sporca

Curva característica de la

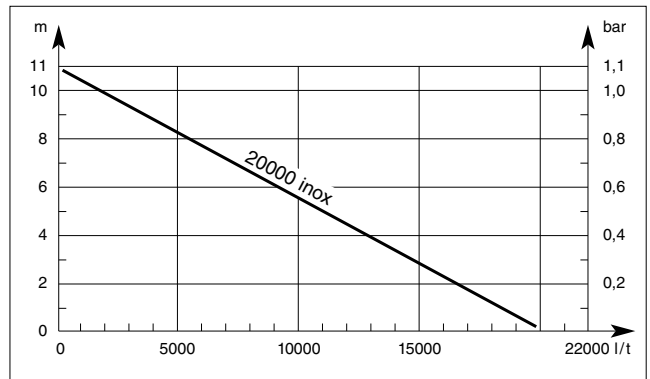
Bomba para aguas sucias

Características de performance

da Bomba para águas sujas

Ydelses karakteristik

Dykpumpe til urent vand



<p>D <i>Produkthftung</i></p>	<p>Wir weisen ausdrücklich darauf hin, dass wir nach dem Produkthaftungsgesetz nicht für durch unsere Geräte hervorgerufene Schäden einzustehen haben, sofern diese durch unsachgemäße Reparatur verursacht oder bei einem Teileaustausch nicht unsere Original GARDENA Teile oder von uns freigegebene Teile verwendet werden und die Reparatur nicht vom GARDENA Service oder dem autorisierten Fachmann durchgeführt wird. Entsprechendes gilt für Ergänzungssteile und Zubehör.</p>
<p>GB <i>Product Liability</i></p>	<p>We expressly point out that, in accordance with the product liability law, we are not liable for any damage caused by our units if it is due to improper repair or if parts exchanged are not original GARDENA parts or parts approved by us, and, if the repairs were not carried out by a GARDENA Service Centre or an authorised specialist. The same applies to spare parts and accessories.</p>
<p>F <i>Responsabilité</i></p>	<p>Nous vous signalons expressément que GARDENA n'est pas responsable des dommages causés par ses appareils, dans la mesure où ces dommages seraient causés suite à une réparation non conforme, dans la mesure où, lors d'un échange de pièces, les pièces d'origine GARDENA n'auraient pas été utilisées, ou si la réparation n'a pas été effectuée par le Service Après-Vente GARDENA ou l'un des Centres SAV agréés GARDENA. Ceci est également valable pour tout ajout de pièces et d'accessoires autres que ceux préconisés par GARDENA.</p>
<p>NL <i>Productaansprakelijkheid</i></p>	<p>Wij wijzen er nadrukkelijk op, dat wij op grond van de wet aansprakelijkheid voor producten niet aansprakelijk zijn voor schade ontstaan door onze apparaten, indien deze door onvakkundige reparatie veroorzaakt zijn, of er bij het uitwisselen van onderdelen geen gebruik gemaakt werd van onze originele GARDENA onderdelen of door ons vrijgegeven onderdelen en de reparatie niet door de GARDENA technische dienst of de bevoegde vakman uitgevoerd werd. Ditzelfde geldt voor extra-onderdelen en accessoires.</p>
<p>S <i>Produktansvar</i></p>	<p>Tillverkaren är inte ansvarig för skada som orsakats av produkten om skadan beror på att produkten har reparerats felaktigt eller om, vid reparation eller utbyte, andra än Original GARDENA reservdelar har använts. Samma sak gäller för kompletteringsdelar och tillbehör.</p>
<p>I <i>Responsabilità del prodotto</i></p>	<p>Si rende espressamente noto che, conformemente alla legislazione sulla responsabilità del prodotto, non si risponde di danni causati da nostri articoli se originati da riparazioni eseguite non correttamente o da sostituzioni di parti effettuate con materiale non originale GARDENA o comunque da noi non approvato e, in ogni caso, qualora l'intervento non venga eseguito da un centro assistenza GARDENA o da personale specializzato autorizzato. Lo stesso vale per le parti complementari e gli accessori.</p>
<p>E <i>Responsabilidad de productos</i></p>	<p>Advertimos que conforme a la ley de responsabilidad de productos no nos responsabilizamos de daños causados por nuestros aparatos, siempre y cuando dichos daños hayan sido originados por arreglos o reparaciones indebidas, por recambios con piezas que no sean piezas originales GARDENA o bien piezas autorizadas por nosotros, así como en aquellos casos en que la reparación no haya sido efectuada por un Servicio Técnico GARDENA o por un técnico autorizado. Lo mismo es aplicable para las piezas complementarias y accesorios.</p>
<p>P <i>Responsabilidade sobre o produto</i></p>	<p>Queremos salientar que segundo a lei da responsabilidade do fabricante, nós não nos responsabilizaremos por danos causados pelo nosso equipamento, quando estes ocorram em decorrência de reparações inadequadas ou da substituição de peças por peças não originais da GARDENA, ou peças não autorizadas. A responsabilidade tornar-se-à nula também depois de reparações realizadas por oficinas não autorizadas pela GARDENA. Esta restrição valerá também para peças adicionais e acessórios.</p>
<p>DK <i>Produktansvar</i></p>	<p>Vi gør udtrykkeligt opmærksom på at i henhold til produktansvarsloven er vi ikke ansvarlige for skader forårsaget af vores udstyr, hvis det skyldes uautoriserede reparationer eller hvis dele er skiftet ud og der ikke er anvendt originale GARDENA dele eller dele godkendt af os, eller hvis reparationerne ikke er udført af GARDENA-service eller en autoriseret fagmand. Det samme gælder for ekstra udstyr og tilbehør.</p>

<p>D EU-Konformitätserklärung Maschinenverordnung (9. GSGVO) / EMVG / Niedersp. RL Der Unterzeichnete GARDENA Manufacturing GmbH, Hans-Lorenser-Str. 40, D-89079 Ulm, bestätigt, dass das nachfolgend bezeichnete Gerät in der von uns in Verkehr gebrachten Ausführung die Anforderungen der harmonisierten EU-Richtlinien, EU-Sicherheitsstandards und produktspezifischen Standards erfüllt. Bei einer nicht mit uns abgestimmten Änderung des Geräts verliert diese Erklärung ihre Gültigkeit.</p>	<p>Bezeichnung des Gerätes: Tauchpumpe / Schmutzwasserpumpe Description of the unit: Submersible Pump / Dirty Water Pump Désignation du matériel : Pompe d'évacuation pour eaux claires / Pompe d'évacuation pour eaux chargées Omschrijving van het apparaat: Dompelpomp / Vuilwaterpomp Produktbeskrivning: Dränkbar pump / Spillvattenpump Descrizione del prodotto: Pompa sommersa / Pompa sommersa per acqua sporca Descripción de la mercancía: Bomba sumergible / Bomba para aguas sucias Descrição do aparelho: Bomba submersível / Bomba para águas sujas Beskrivelse af enhederne: Dykpumpe / Dykpumpe til urent vand</p>
<p>GB EU Certificate of Conformity The undersigned GARDENA Manufacturing GmbH, Hans-Lorenser-Str. 40, D-89079 Ulm, hereby certifies that, when leaving our factory, the unit indicated below is in accordance with the harmonised EU guidelines, EU standards of safety and product specific standards. This certificate becomes void if the unit is modified without our approval.</p>	<p>Typ: Art.-Nr.: Type: Art. No.: Type : Référence : Typ: 21000 inox Art. nr.: 1787 Type: Art.nr.: Modello: 20000 inox Art. : 1802 Tipo: Art. Nº: Tipo: Art. Nº: Type: Varenr. :</p>
<p>F Certificat de conformité aux directives européennes Le constructeur, soussigné : GARDENA Manufacturing GmbH, Hans-Lorenser-Str. 40, D-89079 Ulm, déclare qu'à la sortie de ses usines le matériel neuf désigné ci-dessous était conforme aux prescriptions des directives européennes énoncées ci-après et conforme aux règles de sécurité et autres règles qui lui sont applicables dans le cadre de l'Union européenne. Toute modification portée sur ce produit sans l'accord express de GARDENA supprime la validité de ce certificat.</p>	<p>EU-Richtlinien: 98/37/EC : 1998 EU directives: 2006/42/EC : 2006 Directives européennes : EU-Richtlinien: EU direktiv: 2004/108/EC Direttive UE: Normativa UE: 93/68/EC Directrices da UE: EU Retningslinier: 2006/95/EC</p>
<p>NL EU-overeenstemmingsverklaring Ondergetekende GARDENA Manufacturing GmbH, Hans-Lorenser-Str. 40, D-89079 Ulm, bevestigt, dat het volgende genoemde apparaat in de door ons in de handel gebrachte uitvoering voldoet aan de eis van, en in overeenstemming is met de EU-richtlijnen, de EU-veiligheidsstandaard en de voor het product specifieke standaard. Bij een niet met ons afgestemde verandering aan het apparaat verliest deze verklaring haar geldigheid.</p>	<p>Harmonisierte EN: EN ISO 12100-1 EN ISO 12100-2 EN 60335-1 EN 60335-2-41</p>
<p>S EU Tillverkarintyg Undertecknad firma GARDENA Manufacturing GmbH, Hans-Lorenser-Str. 40, D-89079 Ulm, intygar härmed att nedan nämnda produkter överensstämmer med EU:s direktiv, EU:s säkerhetsstandard och produktspecifikation. Detta intyg upphör att gälla om produkten ändras utan vårt tillstånd.</p>	<p>Anbringningsår der CE-Kennzeichnung: Year of CE marking: Date d'apposition du marquage CE : Installatiejaar van de CE-aanduiding: 2007 CE-Märkningsår: Anno di rilascio della certificazione CE: Colocación del distintivo CE: Ano de marcação pela CE: CE-Mærkningsår:</p>
<p>I Dichiarazione di conformità alle norme UE La sottoscritta GARDENA Manufacturing GmbH, Hans-Lorenser-Str. 40, D-89079 Ulm, certifica che il prodotto qui di seguito indicato, nei modelli da noi commercializzati, è conforme alle direttive armonizzate UE nonché agli standard di sicurezza e agli standard specifici di prodotto. Qualunque modifica apportata al prodotto senza nostra specifica autorizzazione invalida la presente dichiarazione.</p>	<p> Peter Lameli Technische Leitung Technical Dept. Manager Direction technique Hoofd technische dienst Technical Director Direzione Tecnica Dirección Técnica Director Técnico Teknisk direktør</p>
<p>E Declaración de conformidad de la UE El que suscribe GARDENA Manufacturing GmbH, Hans-Lorenser-Str. 40, D-89079 Ulm, declara que la presente mercancía, objeto de la presente declaración, cumple con todas las normas de la UE, en lo que a normas técnicas, de homologación y de seguridad se refiere. En caso de realizar cualquier modificación en la presente mercancía sin nuestra previa autorización, esta declaración pierde su validez.</p>	<p>Ulm, den 01.07.2007 Ulm, 01.07.2007 Fait à Ulm, le 01.07.2007 Ulm, 01-07-2007 Ulm, 2007.01.07. Ulm, 01.07.2007 Ulm, 01.07.2007 Ulm, 01.07.2007 Ulm, 01.07.2007</p>
<p>P Certificado de conformidad da UE Os abaixo mencionados GARDENA Manufacturing GmbH, Hans-Lorenser-Str. 40, D-89079 Ulm, por este meio certificam que ao sair da fábrica o aparelho abaixo mencionado está de acordo com as diretivas harmonizadas da UE, padrões de segurança e de produtos específicos. Este certificado ficará nulo se a unidade for modificada sem a nossa aprovação.</p>	<p>DK EU Overensstemmelse certificat Undertegnede GARDENA Manufacturing GmbH, Hans-Lorenser-Str. 40, D-89079 Ulm bekræfter hermed, at enheder listet herunder, ved afsendelse fra fabrikken, er i overensstemmelse med harmoniserede EU retningslinier, EU sikkerhedsstandarder og produktspecifikationsstandarder. Dette certifikat træder ud af kraft hvis enhederne er ændret uden vor godkendelse.</p>

Deutschland / Germany

GARDENA
Manufacturing GmbH
Service Center
Hans-Lorenser-Straße 40
D-89079 Ulm
Produktfragen:
(+49) 731 490-123
Reparaturen:
(+49) 731 490-290
service@gardena.com

Argentina

Argensem® S.A.
Calle Colonia Japonesa s/n
(1625) Loma Verde
Escobar, Buenos Aires
Phone: (+54) 34 88 49 40 40
info@argensem.com.ar

Australia

Nylex Consumer Products
50-70 Stanley Drive
Somerton, Victoria, 3062
Phone: (+61) 1800 658 276
spare.parts@nylex.com.au

Austria / Österreich

GARDENA
Österreich Ges.m.b.H.
Stettnerweg 11-15
2100 Korneuburg
Tel.: (+43) 22 62 7 45 45 36
kundendienst@gardena.at

Belgium

GARDENA Belgium NV/SA
Sterrebeekstraat 163
1930 Zaventem
Phone: (+32) 2 7 20 92 12
Mail: info@gardena.be

Brazil

Palash Comércio e
Importação Ltda.
Rua São João do Araguaia,
338 – Jardim Califórnia –
Barueri – SP - Brasil –
CEP 06409-060
Phone: (+55) 11 4198-9777
eduardo@palash.com.br

Bulgaria

Хускварна България ЕООД
1799 София
Бул. „Андрей Ляпчев“ № 72
Тел.: 02/ 8755148, 9753076
www.husqvarna.bg

Canada

GARDENA Canada Ltd.
100 Summerlea Road
Brampton, Ontario L6T 4X3
Phone: (+1) 905 792 9330
info@gardenacanada.com

Chile

Antonio Martinic y Cia Ltda.
Cassillas 272
Centro de Cassillas
Santiago de Chile
Phone: (+56) 2 20 10 708
garfar_cl@yahoo.com

Costa Rica

Compania Exim
Euroberoamericana S.A.
Los Colegios, Moravia,
200 metros al Sur del Colegio
Saint Francis - San José
Phone: (+506) 297 68 83
exim_euro@racsa.co.cr

Croatia

KLIS d.o.o.
Stanciceva 79
10419 Vukovina
Phone: (+385) 1 622 777 0
gardena@klis-trgovina.hr

Cyprus

FARMOKIPIKI LTD
P.O. Box 7098
74, Digeni Akritra Ave.
1641 Nicosia
Phone: (+357) 2275 47 62
condam@spidernet.com.cy

Czech Republic

GARDENA spol. s r.o.
Tuřanka 115
627 00 Brno
Phone: (+420) 800 100 425
gardena@gardenabrnno.cz

Denmark

GARDENA Norden AB
Salgsafdeling Danmark
Box 9003
S-200 39 Malmö
info@gardena.dk

Finland

Oy Husqvarna Ab
Lautatarhankatu 8b/ PL 3
FI-00581 HELSINKI

France

GARDENA
PARIS NORD 2
69, rue de la Belle Etoile
BP 57080
ROISSY EN FRANCE
95948 ROISSY CDG CEDEX
Tél. (+33) 0826 101 455
service.consommateurs@
gardena.fr

Great Britain

Husqvarna UK Ltd
Preston Road
Aycliffe Industrial Park
Newton Aycliffe
County Durham
DL5 6UP
info.gardena@husqvarna.co.uk

Greece

Agrokip
Psomadopoulos S.A.
Ifaistou 33A
Industrial Area Koropi
194 00 Athens Greece
V.A.T. EL093474846
Phone: (+30) 210 6620 225
service@agrokip.gr

Hungary

GARDENA
Magyarország Kft.
Késmárk utca 22
1158 Budapest
Phone: (+36) 80 20 40 33
gardena@gardena.hu

Iceland

Ó. Johnson & Kaaber
Tunguhalsi 1
110 Reykjavik
ooj@ojk.is

Ireland

Michael McLoughlin & Sons
Hardware Limited
Long Mile Road
Dublin 12

Italy

GARDENA Italia S.p.A.
Via Donizetti 22
20020 Lainate (Mi)
Phone: (+39) 02.93.94.79.1
info@gardenaitalia.it

Japan

KAKUICHI Co. Ltd.
Sumitomo Realty &
Development Kojimachi
BLDG., 8F
5-1 Nibanncyo, Chiyoda-ku
Tokyo 102-0084
Phone: (+81) 33 264 4721
m_ishihara@kaku-ichi.co.jp

Luxembourg

Magasins Jules Neuberg
39, rue Jacques Stas
Luxembourg-Gasperich 2549
Case Postale No. 12
Luxembourg 2010
Phone: (+352) 40 14 01
api@neuberg.lu

Netherlands

GARDENA Nederland B.V.
Postbus 50176
1305 AD ALMERE
Phone: (+31) 36 521 00 00
info@gardena.nl

Neth. Antilles

Jonka Enterprises N.V.
Sta. Rosa Weg 196
P.O. Box 8200, Curaçao
Phone: (+599) 9 767 66 55
pgm@jonka.com

New Zealand

NYLEX New Zealand Limited
Building 2, 118 Savill Drive
Mangere, Auckland
Phone: (+64) 0800 22 00 88
spare.parts@nylex.com.au

Norway

GARDENA Norden AB
Salgskontor Norge
Kleverveien 6
1540 Vestby
info@gardena.no

Poland

GARDENA Polska Sp. z o.o.
Szymanów 9 d
05-532 Baniocza
Phone: (+48) 22 727 56 90
gardena@gardena.pl

Portugal

GARDENA Portugal Lda.
Recta da Granja do Marquês
Edif. GARDENA Algueirão
2725-596 Mem Martins
Phone: (+351) 21 922 85 30
info@gardena.pt

Romania

MADEX INTERNATIONAL SRL
Soseaua Odaii 117-123,
Sector 1,
București, RO 013603
Phone: (+40) 21 352 76 03
madex@ines.ro

Russia / Россия

ООО ГАРДЕНА РУС
123007, г. Москва
Хорошевское шоссе, д. 32А
Тел.: (+7) 495 540 99 57
info@gardena-rus.ru

Singapore

Hy-Ray PRIVATE LIMITED
40 Jalan Pemimpin
#02-08 Tat Ann Building
Singapore 577185
Phone: (+65) 6253 2277
hyray@singnet.com.sg

Slovak Republic

GARDENA Slovensko, s.r.o.
Panónska cesta 17
851 04 Bratislava
Phone: (+421) 263 453 722
info@gardena.sk

Slovenia

GARDENA d.o.o.
Brodšče 15
1236 Trzin
Phone: (+386) 1 580 93 32
servis@gardena.si

South Africa

GARDENA
South Africa (Pty.) Ltd.
P.O. Box 11534
Vorna Valley 1686
Phone: (+27) 11 315 02 23
sales@gardena.co.za

Spain

GARDENA IBÉRICA S.L.U.
C/ Basauri, nº 6
La Florida
28023 Madrid
Phone: (+34) 91 708 05 00
atencioncliente@gardena.es

Sweden

GARDENA Norden AB
Försäljningskontor Sverige
Box 9003
200 39 Malmö
info@gardena.se

Switzerland / Schweiz

GARDENA (Schweiz) AG
Bitzberg 1
8184 Bächenbülach
Phone: (+41) 848 800 464
info@gardena.ch

Turkey

GARDENA / Dost Diş Ticaret
Mümesillik A.Ş. Sanayi
Çad. Adil Sokak No. 1
Kartal - İstanbul
Phone: (+90) 216 38 93 939
info@gardena-dost.com.tr

Ukraine / Україна

ALTSEST JSC
4 Petropavlivska Street
Petropavlivska
Borschahivka Town
Kyivo Svyatoshyyn Region
08130, Ukraine
Phone: (+380) 44 459 57 03
uprr@altsest.kiev.ua

USA

Melnor Inc.
3085 Shawnee Drive
Winchester, VA 22604
Phone: (+1) 540 722-9080
service_us@melnor.com

1787-20.960.01/0707
© GARDENA
Manufacturing GmbH
D-89070 Ulm
http://www.gardena.com