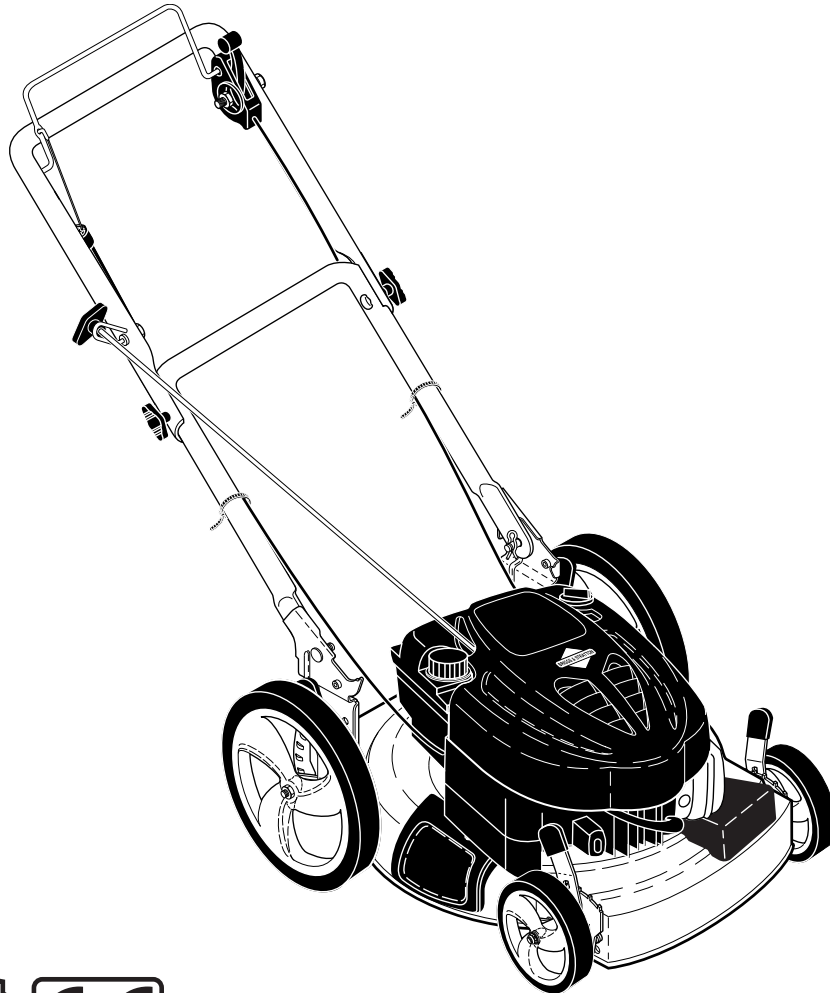




MCCULLOCH

M56-675SMDW



Руководство по эксплуатации

Внимательно прочитайте эти инструкции, Вы должны знать и понимать их перед тем, как приступить к работе с машиной.

Kasutusjuhend

Enne selle masina kasutamist lugege palun juhised tähelepanelikult läbi ja veenduge, et saite neist aru.

Naudojimo instrukcija

Prašome atydžiai perskaityti šią naudojimo instrukciją ir, prieš naudojant įrangą, įsitinkinkite, kad esate viską supratę.

Lietošanas instrukcijas

Lūdzam uzmanīgi izlasīt šīs instrukcijas, lai jūs tās izprastu, pirms sākat lietot mašīnu.

Упътване за употреба

Моля, прочетете внимателно инструкциите и се убедете, че сте ги разбрали преди да започнете работа с машината.

Manual de utilizare

Înainte de utilizarea acestei masini, vă rugăm să citiți cu atenție aceste instrucțiuni și să vă asigurați că le-ați înțeles.

Original Instructions in English, all others are translations.

(RU)

СОДЕРЖАНИЕ СТРАНИЦА

ПРАВИЛА ТЕХНИКИ БЕЗОПАСНОСТИ ...	3-8
ТЕХНИЧЕСКИЕ ДАННЫЕ	9
ОБЩЕЕ ПРЕДСТАВЛЕНИЕ.....	10
СБОРКА.....	11-12
РЕГУЛИРОВКИ	13
ПУСК И ОСТАНОВ.....	14-15
ЭКСПЛУАТАЦИЯ.....	16
ТЕХОБСЛУЖИВАНИЕ	17-19
ОБЩАЯ ИНФОРМАЦИЯ.....	19

(LV)

SATURS LPP

DROĪBAS NOTEIKUMI.....	3-8
TEHNISKĀ INFORMĀCIJA	9
PĀRSKATS	10
UZSTĀDĪĢANA	11-12
NOREGULĢĢANA	13
IEDARBINĀĢANA UN APSTĀDINĀĢANA.....	14-15
LIETOĢANA	16
APKOPE	17-19
VISPĀRĪGA INFORMĀCIJA	19

(EE)

SISUKORD LK

OHUTUSNÕUDED.....	3-8
TEHNILISED ANDMED	9
ÜLEVAADE.....	10
KOKKUPANEK.....	11-12
REGULEERIMINE.....	13
KÄIVITAMINE JA SEISKAMINE	14-15
KASUTAMINE	16
HOOLDUS.....	17-19
ÜLDINFO.....	19

(BG)

СЪДЪРЖАНИЕ СТР

УКАЗАНИЯ ЗА БЕЗОПАСНОСТ.....	3-8
ТЕХНИЧЕСКИ ДАННИ.....	9
ПРЕГЛЕД	10
МОНТАЖ	11-12
НАСТРОЙКИ.....	13
ПУСКАНЕ И СПИРАНЕ.....	14-15
ИЗПОЛЗВАНЕ НА КОСАЧКАТА.....	16
ПОДДРЪЖКА	17-19
ОБЩА ИНФОРМАЦИЯ	19

(LT)

TURINYS PUSLAPIS

SAUGUMO TAISYKLĖS.....	3-8
TECHNINIAI DUOMENYS	9
APŽVALGA.....	10
MONTAŽAS.....	11-12
REGULIAVIMAS.....	13
PALEIDIMAS IR SUSTABDYMAS.....	14-15
NAUDOJIMAS	16
EKSPLOATACIJA.....	17-19
BENDROJI INFORMACIJA.....	19

(RO)

CONȚINUT PAG.

REGULI DE SIGURANȚĂ.....	3-8
DATE TEHNICE	9
PREZENTARE SUMARĂ	10
ASAMBLARE.....	11-12
REGLAJE	13
OPRIRE ȘI PORNIRE.....	14-15
UTILIZARE	16
ÎNTREȚINERE.....	17-19
INFORMAȚII GENERALE	19



Правила техники безопасности при эксплуатации самоходной ротационной газонокосилки
ВАЖНО: Режущие механизмы этой машины могут привести к ампутации верхних или нижних конечностей, а также вызвать выброс предметов на расстояние. Несоблюдение следующих инструкции по технике безопасности может привести к получению тяжелых телесных повреждений и смерти.

I. Обучение

- Внимательно прочитайте инструкции. Вы должны ознакомиться с органами управления и иметь представление о надлежащем использовании оборудования.
- Никогда не позволяйте детям или лицам, не знакомым с инструкциями, пользоваться газонокосилкой. Местные законодательные постановления могут ограничивать возраст оператора.
- Не подпускайте детей и домашних животных к работающей газонокосилке.
- Помните, что оператор или пользователь несут ответственность за вред или ущерб, нанесенные третьим лицам или их имуществу.

II. Подготовка

- При работе с газонокосилкой всегда носите прочную обувь и длинные брюки. Нельзя работать с оборудованием босиком или в открытых сандалиях.
- Тщательно проверьте участок работы и удалите все предметы, которые могут быть отброшены машиной на расстояние.
- **ОСТОРОЖНО – Бензин – это сильно горючая жидкость.**
 - Храните топливо в специально предназначенных для этого емкостях.
 - Заправляйте топливом только на открытом воздухе и не курите при заправке.
 - Заливайте топливо при выключенном двигателе. Запрещается снимать крышку топливного бака и заливать топливо при работающем или при горячем двигателе.
 - В случае пролития бензина не запускайте двигатель: удалите машину с места пролития бензина и избегайте образования каких-либо источников воспламенения до тех пор, пока пары бензина не рассеются.
 - Прочно закрутите крышки всех топливных баков и емкостей.
- Замените неисправные глушители.
- Каждый раз перед использованием проводите визуальный осмотр на предмет повреждения или износа лезвий, болтов крепления лезвий и ножевого блока. Замените изношенные или поврежденные режущие лопасти и болты попарно в целях сохранения баланса.
- В случае машин с несколькими лезвиями будьте осторожны, т.к. вращение одного лезвия может вызвать вращение других лезвий.

III. Эксплуатация

- Не включайте двигатель в закрытом помещении, где возможно скопление опасного угарного газа.
- Косите только при дневном свете или при хорошем искусственном освещении.
- По возможности, избегайте косить при мокрой траве.
- На склонах всегда находите твердую опору для ног.
- Перемещайтесь в темпе шага, никогда не бегите.
- В случае ротационных машин на колесах косите вдоль поверхности склона, никогда вверх и вниз.
- Будьте особо осторожны, если Вы меняете направление движения на склоне.
- Не косите на слишком крутых склонах.
- Будьте особо осторожны, если Вы поворачиваете косилку или подвигаете ее к себе.
- Остановите лезвия, если газонокосилка наклонена для транспортировки по участку без наличия травы или при перемещении к скашиваемым зонам и обратно.

- Никогда не работайте с газонокосилкой с неисправными защитными приспособлениями или снятыми защитными устройствами, например, без дефлектора и/или травосборника.
- Не изменяйте регулировочных уставок двигателя и не превышайте допустимой скорости работы двигателя. Работа двигателя на слишком высокой скорости увеличивает риск получения травм.
- Перед тем, как приступить к запуску двигателя, выведите из сцепления все лезвия и муфты привода.
- Запустите двигатель или включите мотор соблюдая осторожность и в соответствии с инструкциями, уделяя внимание тому, чтобы ваши ноги находились вдалеке от лезвий.
- Не наклоняйте газонокосилку при запуске двигателя или при включении мотора, за исключением случаев, когда для запуска газонокосилка должна быть наклонена. В последнем случае, не наклоняйте ее больше чем необходимо и поднимите только ту часть, которая находится вдалеке от оператора.
- Не запускайте двигатель, стоя перед разгрузочным желобом.
- Не помещайте рук или ног рядом или под вращающимися частями. Разгрузочное отверстие должно быть всегда свободно.
- Никогда не поднимайте и не транспортируйте газонокосилку при работающем двигателе.
- Остановите двигатель и отсоедините штекер провода свечи зажигания:
 - при удалении закупорок или прочистке желоба;
 - перед проверкой, чисткой или обслуживанием газонокосилки;
 - после соударения с посторонним предметом. Проверьте газонокосилку на предмет повреждений и проведите ремонт перед тем, как включать и эксплуатировать газонокосилку;
 - если газонокосилка начинает необычно вибрировать (немедленно проверьте).
- Остановите двигатель:
 - каждый раз, когда вы оставляете газонокосилку без присмотра;
 - перед заправкой топливом.
- При выключении двигателя необходимо уменьшить регулировку дросселя и, если двигатель оснащен отсечным клапаном, выключить подачу топлива по завершению работы газонокосилки.
- При использовании заднего сидения перемещайтесь медленно.

IV. Техобслуживание и хранение

- Все гайки, болты и винты должны быть надежно затянуты для обеспечения безопасных условий работы оборудования.
- Запрещается хранить оборудование с бензином в баке в помещении, где газы могут достичь открытого пламени или искр.
- Дождитесь охлаждения двигателя перед тем, как помещать на хранение в любое закрытое помещение.
- С целью исключения возгорания держите двигатель, глушитель, батарейный отсек и место хранения бензина свободными от травы, листьев или излишнего количества смазочных материалов.
- Периодически проверяйте травосборник на предмет износа или порчи.
- В целях обеспечения безопасности проводите замену изношенных или поврежденных частей.
- Если необходимо слить топливо из топливного бака, проводите эту операцию на открытом воздухе.



Ohutusnõuded töötamisel inimese poolt juhitud rootor-muruniidukiga

TÄHTIS: Antud lõikemasin võib põhjustada käte ja jalgade amputeerimist ning esemed võivad sellest hooga eemale paiskuda. Allpooltoodud ohutusnõuete eiramine võib põhjustada tõsiseid vigastusi või surma.

I Üldist

- Lugege juhised tähelepanelikult läbi. Tutvuge juhtelementidega ning varustuse õige kasutamisega.
- Ärge lubage kunagi kasutada muruniidukit lastel või isikutel, kes ei tunne kasutusjuhiseid. Kohalike määrustega võidakse reguleerida kasutaja vanust.
- Ärge kunagi niitke, kui läheduses on kõrvalisi isikuid, eriti lapsi ja lemmikloomi.
- Pidage meeles, et inimene, kes niidukiga töötab, vastutab teistele inimestele põhjustatud õnnetuste või õnnetusohu või vara kahjustamise eest.

II Ettevalmistus

- Niitmise ajal kandke alati tugevaid jalanõusid ja pikki pükse. Ärge töötage niidukiga paljajalu ega lahtistes sandaalides.
- Enne niiduki kasutamist kontrollige põhjalikult tööpiirkonda ja eemaldage kõik esemed, mis võivad niidukilt saadud löögist õhku paiskuda.
- ETTEVAATUST – bensiin on väga tuleohtlik.
 - Hoidke bensiini ainult selleks ettenähtud anumates.
 - Tankige ainult vabas õhus ning ärge suitsetage seda tehes.
 - Lisage bensiini enne mootori käivitamist. Ärge kunagi eemaldage kütusepaagi korki ega lisage kütust, kui mootor töötab või on kuum.
 - Kui bensiini läks maha, ärge proovige mootorit käivitada, vaid viige niiduk antud piirkonnast eemale ja vältige sädemete tekitamist, kuni bensiiniaurud on hajunud.
 - Sulgege kõigi paakide korgid korralikult.
- Asendage vigased summutid.
- Enne kasutamist kontrollige alati visuaalselt, et lõiket-erad, tera poldid ja lõikeagregaat ei oleks kulunud või vigastatud. Asendage kulunud või vigastatud terad ja poldid, et säilitada tasakaalu.
- Mitme teraga niiduki korral olge ettevaatlik, sest ühe tera pöörlemine võib põhjustada teiste terade pöörlemist.

III Töötamine

- Ärge laske mootoril töötada kinnises ruumis, kus võivad koguneda ohtlikud vingugaasi aurud.
- Niitke ainult päevalguses või hea kunstliku valgusega.
- Võimaluse korral vältige töötamist, kui muru on märg.
- Kallakutel töötades jälgige tasakaalu.
- Kõndige, ärge kunagi jookske.
- Kasutades ratastega rootormasinat, niitke piki kallakuid, mitte üles-alla.
- Kallakutel suunda muutes olge äärmiselt ettevaatlik.
- Ärge niitke liiga järskudel kallakutel.
- Olge äärmiselt ettevaatlik, kui pöörate niidukit ümber või enda poole.

- Peatage tera, kui niidukit on vaja kallutada, et ületada piirkondi, mida ei kata muru, või transportida niidukit niitmist vajavale alale ja sealt ära.
- Ärge kunagi kasutage muruniidukit vigastatud kaitseseadmeteta või ilma ohutusvahenditeta, nt kui deflektor ja/või murukoguja ei ole paigal.
- Ärge muutke mootori regulaatori seadeid ega koormake mootorit üle. Kui mootor töötab liiga kiiresti, võib sureneda oht, et inimesed saavad viga.
- Enne mootori käivitamist vabastage kõik terad ja käiguhoovad.
- Käivitage või lülitage mootor sisse ettevaatlikult vastavalt juhenditele ja jälgides, et jalad oleksid lõiketerast eemal.
- Ärge kallutage muruniidukit käivitamisel või mootori sisselülitamisel, välja arvatud juhul, kui muruniidukit on vaja käivitamiseks kallutada. Sel juhul kallutage ainult nii palju, kui tõesti vajalik ja tõstke ainult seda osa, mis on teist eemal.
- Mootorit käivitades ärge seiske väljaviske ava ees.
- Käsi või jalgu ei tohi asetada pöörlevate osade lähedale või alla. Kogu töötamise aja olge eemal väljalaskeavadest.
- Ärge kunagi tõstke ega kandke töötava mootoriga muruniidukit.
- Seisake mootor ja ühendage lahti süüteküünal:
 - enne takistuste puhastamist või väljaviskeava ummistuste kõrvaldamist;
 - enne muruniiduki kontrollimist, puhastamist või parandamist;
 - pärast kõrvalise esemega kokkupuutumist. Kontrollige muruniiduki kahjustusi ja kõrvaldage vead enne taaskäivitamist ja muruniidukiga töötamist;
 - kui muruniiduk hakkab liigselt vibreerima (kontrollige viivitamatult).
- Seisake mootor:
 - kui te lahkute muruniiduki juurest;
 - enne bensiini lisamist.
- Vähendage gaasikangi seadet mootori seisukamisel ning kui mootor on varustatud seisukumisventiiliga, keerake kütus kinni pärast niitmise lõppu.
- Madala niite korral töötage aeglaselt.

IV Hooldus ja hoiustamine

- Keerake kõik mutrid, poldid ja kruvid korralikult kinni, et niidukiga töötamine oleks ohutu.
- Ärge kunagi hoiustage niidukit, mille kütusepaagis on bensiini, hoones, kus bensiiniaurud võivad kokku puutuda lahtise tule või sädemetega.
- Laske mootoril jahtuda enne niiduki hoiustamist kinnises ruumis.
- Tuleohutuse vähendamiseks hoidke mootor, summuti, aku ja bensiinipaak puhtad murust, lehtedest või liigest õlist.
- Kontrollige tihti, et murukoguja ei oleks kulunud ega vananenud.
- Asendage kulunud või vigastatud osad.
- Kütusepaaki tuleb tühjendada vabas õhus.



Saugaus darbo praktika pėsčiojo vairavimo rotacijos žoliapjovėms.

SVARBU: Ši pjovimo mašina gali amputuoti rankas ir kojas ir sviesti užkliudytus daiktus. Sekančių saugumo taisyklių nesilaikymas gali rimtai sužaloti arba sukelti mirtį.

I. Apmokymas

- Atydžiai perskaitykite čia instrukciją. Ąsidėmėkite apie valdymą ir teisingą árangos naudojimą.
- Niekada neleiskite naudoti žoliapjovė vaikams arba žmonėms, kurie nėra susipažinę su naudojimosi instrukcijomis. Vietiniai valdžios organai gali apriboti operatoriaus amžių.
- Niekada nepjaukite kol dalia yra žmonės, ypač vaikai arba gyvūnai.
- Atsiminkite, kad operatorius arba vartotojas yra atsakingi už nelaimingus atsitikimus arba pavojų, kas grėsia kitiems žmonėms arba jį turtui.

II. Paruošimas

- Pjaudami visuomet dėvėkite tvirtą neslystančiais padais avalynę ir ilgias kelnes. Nedirbkite su áranga būdami basomis kojomis arba avėdami atvirą avalynę.
- Kaip reikiant patikrinkite plotą, kur naudosite árangą, ir pašalinkite visus daiktus, kuriuos žoliapjovė gali užkliudyti ir nusviesti.
- **ĄSPĖJIMAS** – benzinas yra greitai užsiliepsnojantis skystis.
 - Laikykite degalus specialiai tam skirtuose rezervuaruose.
 - Pilkite degalus (benziną) á baką tik tai po atviru dangumi ir tuo metu jokia būdu nerūkkykite.
 - Pilkite degalus prieš variklio užvedimą. Niekada neuimkite degalų bako dangtą arba nepilkite benzino kai variklis dirba arba kol variklis yra užkaitęs.
 - Jeigu benzinas išsilieja, nemėginkite užvesti variklio, bet pergabinkite mechanizmą toliau nuo išsiliesimo vietos ir pasistenkite išvengti užsidegimo pavojaus kol benzino garai išsisklaidys.
 - Atsargiai keiskite visus degalų bakelius ir kontenerius dangčius.
- Pakeiskite sugedusius dulintuvus.
- Prieš naudojimą visada vizualiai patikrinkite, ar ašmenys, ašmenų varžtai ir pjaustytuvo montažo detalės nėra nudilusios arba sugadintos. Pakeiskite nudilusias arba sugadintas detales ir varžtus, kad mechanizmas išlaikytų pusiausvyrą.
- Naudojantis daugiaašmeniu mechanizmu, elkitės atsargiai, nes sukant vieną ašmená gali sukintis ir visi kiti.

III. Naudojimas

- Nepaleiskite variklá uždaroje patalpoje, kur gali susikaupti pavojingi anglies monoksido garai.
- Pjaukite tik tai dienos šviesoje arba prie geros dirbtinės šviesos.
- Venkite, kur ámanoma, naudoti árangą drėgnai žolei pjauti.
- Būkite atsargūs apipjaudami žolaitus.
- Eikite, niekada nebėkite.
- Naudojantis rotoriniu mechanizmu ant tekinių, pjaukite skersai žolaitų, ne stačiai aukštyn žemyn.
- Elkitės labai atsargiai, kada keičiate kryptá dirbdami ant žolaitų.
- Nepjaukite per daug stačius žolaitus.
- Elkitės labai atsargiai, kada žoliapjovė pasukate, apskukate atgal arba traukiate link savęs.

- Sustabdykite ašmená, jeigu žoliapjovė reikia pakreipti transportuojant ne per žolę, arba transportuojant žoliapjovė á kitą numatytą nupjauti plotą.
- Niekada nedirbkite su žoliapjove, kuriai sugedę saugumo árenginiai, arba be uždėtý saugumo átaisų, pavyzdžiui, nukreipėjui ir/arba žolės surinktuvui.
- Nekeiskite savavališkai variklio gamyklos reguliavimų ir nedidinkite variklio apsuku skaičių. Naudojant variklá per daug dideliu greičiu, gali padidėti susižalojimo mechanizmu rizika.
- Prieš paleidžiant variklá atlaisvinkite visus tvirtinamuosius varžtus, kurie buvo prisukti transportuojant árangą.
- Užveskite variklá arba ájunkite motorą atsargiai pagal instrukciją, stovėdami saugiu atstumu nuo ašmenų.
- Nepakreipkite žoliapjovė užvedant variklá arba ájungiant motorą, išskyrus atvejus, kada žoliapjovė turi būti pakreipta prieš paleidimą. Žiuo atveju nepakreipkite daugiau negu reikalinga ir pakelkite tik tai trá dalá, kuri randasi toliau nuo operatoriaus.
- Neužveskite variklio stovėdami priešais išmetimo vamzdá.
- Laikykitės saugiu atstumu nuo rotuojančių detalių, saugokite Rankas ir kojas. Nuolat sekite, kad išmetimo vamzdžio anga būtų atvira.
- Niekada nekelkite arba nenedkite žoliapjovė kol dirba variklis.
- Išjunkite variklá ir atjunkite uždegimo žvakies laidžiai atvejais:
 - prieš išvalant mechanizmą arba dujų išmetimo angą;
 - prieš patikrinant, išvalant arba dirbant su žoliapjove;
 - átraukus svetimkūnius arba užkliudžius daiktus. Patikrinkite žoliapjovė, ar nėra sugadintas ašmuo bei kitos dalys, - ištaisykite prieš iš naujo paleidžiant ir naudojant žoliapjovė;
 - žoliapjovei pradėjus nenormaliai vibruoti (patikrinkite nedelsiant).
- Sustabdykite variklá:
 - kada paliekate žoliapjovė arba baigiate darbą;
 - prieš degalų ápylimą.
- Sumažinkite droselio padėtá kol variklis išsijungtas ir, jeigu variklis yra su išsijungimo vožtuvu, užsukite degalus baigę pjovimo darbus.
- Neskubėkite stumdami dirbančią dienapjovė.

IV. Eksploatacija ir laikymas

- Laikykite visas varžtes ir varžtus prisuktus ir ásitikinę, kad visa árangá yra saugioje darbinėje padėtyje.
- Niekados nelaikykite uždaroje patalpoje árangą su benzino bako, nes benzino garai gali užsiliepsnoti nuo atviro liepsnos arba kibirkšties.
- Leiskite varikliui pravėsti ir tik tai tada padėkite uždaroje patalpoje.
- Kad išvengtumėte gaisro pavojaus, laikykite variklá, dulsiuntuvą, baterijá skyrių bei benzino laikymo vietą žvarias, neužterđtas žole bei tepalais.
- Dažnai tikrinkite žolės surinkėjų, ar nėra nudilęs arba susidėvėjęs.
- Pakeiskite nudėvėtas ir sugadintas dalis.
- Jeigu reikia ištuđinti ar išvalyti degalų baką, darykite tai tik tai po atviru dangumi.



Drošas ekspluatācijas prakse gājēju vadītiem rotācijas zāles pārvācējiem

SVARĪGI: Ēdī griešanas mašīna spēj amputēt kājas un rokas, un sagraizīt priekšmetus. Sekojošo drošības instrukciju neievērošana var izraisīt nopietnus ievainojumus vai nāvi.

I. Apmācība

- Uzmanīgi izlasiet instrukcijas. Iepazīstieties ar vadības sistēmu un to, kā pareizi lietot iekārtu.
- Nekad nedāujiet izmantot zāles pārvācēju bērniem vai cilvēkiem, kas nav iepazinudies ar instrukcijām. Vietējie noteikumi var ierobežot iekārtas vadītāja vecumu.
- Nekad nedāujiet zālienu, kad tuvumā atrodas cilvēki, it īpaši bērni, vai dzīvnieki.
- Neaizmirstiet, ka ierīces vadītājs vai lietotājs ir atbildīgs par nelaimes gadījumiem vai radītajām briesmām citiem cilvēkiem vai viņu īpašumam.

II. Sagatavošanās

- Pārvācējot zālienu, vienmēr valkājiet izturīgus apavus un garas bikses. Nedarbiniet ierīci, ja jums ir kailas kājas vai arī kājās ir sandales.
- Pamatīgi pārbaudiet platību, kur ierīce tiks izmantota, un novāciet visus priekšmetus, ko mašīna var pasviest tālāk.
- **BRĪDINĀJUMS** - Benzīns ļoti viegli uzliesmo.
 - Glabājiet benzīnu dīm nolūkam īpaši paredzētos konteineros.
 - Uzpildiet degvielu tikai ārā un degvielas uzpildes laikā nesmēķijiet.
 - Pirms motora iedarbināšanas uzpildiet iekārtu ar degvielu. Nekad neņemiet nost benzīna tvertnes vāku un neuzpildiet degvielu, ja motors darbojas vai arī ir karsts.
 - Ja benzīns ir izdēkstējies, nemēģiniet iedarbināt motoru, tā vietā pārvietojiet mašīnu prom no laukuma ar izdēkstīto benzīnu un centieties neradīt aizdedzes avotu, kamēr benzīns nav izkliedēts.
 - Kārtīgi novietojiet visas benzīna tvertnes atpakaļ un aizgrieziet konteineru vākus.
- Nomainiet bojātus klusinātājus.
- Pirms lietošanas vienmēr vizuāli pārbaudiet, vai asmeņi, asmeņu skrūves un griezņi nav nolietojudies vai bojāti. Nomainiet nolietotu vai bojātus asmeņus un skrūves komplektos, lai saglabātu līdzsvaru.
- Uzmanieties, rīkojoties ar daudzasmēņu mašīnām, tā kā griežoties vienam asmenim, griežas ar pārējiem.

III. Ekspluatācija

- Nedarbiniet motoru ierobežotā telpā, kur var sakrāties bīstamie oglekļa monoksīda dūmi.
- Pārvācējiet tikai dienas gaismā vai pie laba mākslīgā apgaismojuma.
- Kur vien iespējams, nedarbiniet iekārtu uz slapjas zāles.
- Vienmēr pārliecinieties, ka turaties droši uz kājām nokalnēs.
- Staigājiet, nekad neskrieniet.
- Lietojot ar riteņiem apgādātas rotācijas mašīnas, pārvācējiet diagonāli pa nokalnēm, nekad ne augšup un lejup.
- Esiet īpaši uzmanīgi, mainot virzienu uz nogāzēm.
- Nepārvācējiet uz pārmērīgi stāvām nogāzēm.
- Esiet īpaši uzmanīgi, virzoties atpakaļgaitā, vai velkot zāles pārvācēju uz sevi.

- Apstādiniet asmeni, ja zāles pārvācēju nepieciešams noliekt, pārvietojot pāri virsmām, kas nav klātas ar zāli, un pārvietojot zāles pārvācēju uz prom no pārvācēšanas vietas.
- Nekad nedarbiniet zāles pārvācēju ar bojātu aizsargu vai arī ja drošības ierīces, piemēram, deflektori vai zāles savācēji, nav savā vietā.
- Nemainiet motora regulatora iestatījumus un nedarbiniet motoru paātrinātā režīmā. Darbinot motoru pārmērīgi ātri, jūs riskējat gūt traumas.
- Pirms iedarbināt motoru, izslēdziet visus asmeņus un izspiediet sajūgu.
- Iedarbiniet dzinēju vai arī ieslēdziet motoru uzmanīgi saskaņā ar instrukcijām, un turot kājas labi tālu no asmens.
- Nenolieciet zāles pārvācēju, kad iedarbināt dzinēju vai ieslēdzat motoru, izņemot gadījumus, kad zāles pārvācēju nepieciešams noliekt, lai iedarbinātu. Īpašos gadījumos nenolieciet to vairāk, nekā tas ir nepieciešams, un paceliet tikai to pusi, kas ir vistālāk no vadītāja.
- Neidarbiniet dzinēju, stāvot izsviedēja priekšā.
- Nelieciet rokas vai kājas pie vai zem rotējošām detaļām. Nekad nestāviet pie izsviedēja atvērta.
- Nekad neceliet un nenesiet zāles pārvācēju, kamēr darbojas motors.
- Izslēdziet dzinēju un atvienojiet aizdedzes sveces vadu:
 - pirms tīrīt bloķētas vietas un izsviedēju;
 - pirms pārbaudāt, tīrīt vai darbināt zāles pārvācēju;
 - pēc uzdušanas sveķiem. Pārbaudiet, vai zāles pārvācējs nav bojāts un veiciet nepieciešamos remontdarbus, pirms atkal ieslēdzat un darbināt zāles pārvācēju;
 - ja zāles pārvācējs sāk neparasti vibrēt (pārbaudiet uzreiz).
- Apstādiniet dzinēju:
 - ikreiz, kad atstājat zāles pārvācēju;
 - pirms degvielas uzpildes.
- Samaziniet degvielas droses iestatījumus dzinēja izslēgšanas laikā un, ja, dotā modeļa dzinējs ir apgādāts ar degvielas izslēgšanas slēdzi, atslēdziet degvielu pārvācēšanas beigās.
- Lietojot piekabes sēdekli, kustieties lēnām.

IV. Apkalpe un glabāšana

- Piegrieziet cieši visas skrūves un uzgriežņus, lai iekārta būtu drošā darba stāvoklī.
- Nekad neglabājiet iekārtu, kuras tvertne ir benzīns, čukā, kur izgarojumi var saskarties ar uguns liesmu vai dzirksteli.
- Dāujiet dzinējam atdzist, pirms noglabājat iekārtu noņemotā vietā.
- Lai samazinātu ugunsbīstamību, rūpējieties par to, lai dzinējā, akumulatorā un benzīna uzglabāšanas vietā nebūtu zāle, lapas un tie nebūtu pārāk eļļaini.
- Bieži pārbaudiet zāles savācēju, lai pārliecinātos, ka tas nav nolietojies vai bojāts.
- Drošības nolūkā nomainiet nolietotās vai bojātās detaļas.
- Ja degvielas tvertne ir jāiztukšo, tas jā dara ārā.



Указания за безопасност при работа с роторна косачка

Важно: Тази машина за косене на трева може да отреже ръка или крак, или да среже попаднал в нея предмет. Неспазването на следните указания за безопасност може да доведе до наранявания дори и до смърт.

I. Указания за работа

- Прочетете внимателно следните упътвания за работа. Запознайте се с управлението и правилното използване на съоръжението.
- Никога не допускайте контакт с косачката на деца или лица, които не са запознати с указанията. Местните разпоредби могат да поставят ограничение за възрастта на оператора.
- Никога не косете в близост до хора и особено до деца и домашни животни.
- Имайте предвид, че лицето, което управлява косачката, носи отговорност за нещастните случаи и опасността, застрашаваща други хора или имуществото им.

II. Подготовка за работа

- По време на работа с косачката винаги носете подходящи обувки и дълги панталони. Не работете боси или обути с отворени сандали.
- Внимателно проверете мястото, където ще се използва съоръжението, и отстранете всички предмети, които могат да бъдат увлечени от машината.
- **ВНИМАНИЕ** – Бензинът е силно запалително вещество.
 - Горивото да се съхранява в специално предназначени за тази цел контейнери.
 - Наливането на гориво да се извършва само на открито, като при това не трябва да се пуши.
 - Наливайте гориво само при предварително изключен двигател. Никога не сваляйте капака на цистерната и не наливайте гориво при работещ или още топъл двигател.
 - В случай, че се излее навън бензин, никога не правете опит да включите двигателя, а изтеглете машината извън мястото на разлива като избягвате каквито и да е източници на запалване
 - до разнасянето на бензиновите пари.
 - Затворете грижливо всички капаци на цистерната или контейнера.
- Неизправните шумозаглушители да се подменят с нови.
- Преди употреба на косачката да се провери визуално дали ножовете, винтовете на ножовете или комплектното режещо устройство не са износени или повредени. Подменете износените или повредени ножове и винтовете – за запазване на равновесието.
- При машините с повече ножове обърнете особено внимание на изправността им, тъй като при въртенето всеки от ножовете може да повреди останалите.

III. Начин на работа

- Не пускайте машината да работи в затворено пространство, където може да се получи натрупване на опасния газ въглероден моно-кислород.
- Косете само на дневна светлина или при силно изкуствено осветление.
- Избягвайте да косите мокра трева, ако това не е непременно необходимо.
- Постарайте се по време на работа да имате винаги стабилна опора.
- Ходете нормално, никога не тичайте.
- При роторните машини на колела, при косене, се движете винаги напречно на наклон; никога нагоре или надолу.
- Необходимо е изключително внимание при промяна на посоката на движение по наклон.
- Не косете при прекалено стръмен наклон на терена.
- Необходимо е особено внимание, когато обръщате или теглите косачката към себе си.

- Спрете движението на ножовете, когато косачката трябва да бъде наклонена за пренасянето ѝ през нетревни площи, както и при придвижването ѝ от едно място на косене към друго.
- Никога не работете с косачка с неизправни защитни приспособления или без предпазни устройства, например предпазен капак и/или кошове за трева.
- Не променяйте настройките на регулатора на двигателя и не го ускорявайте прекалено. При работа с висока скорост на двигателя се повишава рискът от нараняване.
- Разблокирайте всички ножове и улеи, преди включването на двигателя.
- Внимателно пуснете машината или включете двигателя съгласно упътванията, при което кракът Ви трябва да бъде възможно най-далече от ножа.
- Не наклонявайте косачката при пускането на машината или включването на двигателя, освен ако това е необходимо за започване на работа. В такъв случай не наклоняйте косачката повече от абсолютно необходимото и повдигнете само тази ѝ част, която е отдалечена от лицето, което я управлява.
- Не пускайте машината да работи, докато стоите отпред на улея за излизане на тревата.
- Не поставяйте ръка или крака си в близост или под въртящите се части. През цялото време стойте настрана от отвора за изхвърляне на тревата.
- Никога не бива да повдигате или носите косачката при включен двигател.
- Спрете машината и откачете проводника към запалителната свещ:
 - преди почистване на отвора от задръстване;
 - преди проверка, почистване или извършване на други работи по косачката;
 - след удар от твърдо чуждо тяло. Прегледайте косачката за повреди и направете необходимите поправки, преди повторното пускане и започване на работа.
- ако косачката започне ненормално да вибрира (необходима е незабавна проверка).
- Спирайте двигателя:
 - винаги, когато оставяте косачката без надзор;
 - преди всяко наливане на гориво.
- Намалете настройката на клапана за времето на изключване и ако двигателят е снабден с кран за гасене, завъртете крана за спиране на горивото след завършване на косенето.
- Движете се бавно, когато използвате седалката.

IV. Поддръжка и съхранение

- Всички гайки, винтове и болтове трябва да бъдат затегнати за осигуряване на безопасни условия за работа с машината.
- Никога не съхранявайте бензин във вътре-шността на сграда, в която парите му могат да попаднат в контакт с открит пламък или искра.
- Преди да приберете косачката, независимо от това къде ще я съхранявате, трябва да оставите двигателя да изстине.
- За намаляване на риска от пожар двигателят, шумозаглушителят, мястото на акумулатора и местата за съхранение на бензина да се поддържат свободни от трева, листа или замърсявания с грес.
- Да се проверява редовно кошът за трева за износване или влошаване на състоянието му.
- В интерес на сигурността подменяйте износените или повредени части.
- Ако е необходимо да се изпразни резервоарът за гориво, това трябва да бъде направено навън.



Practicile exploatării sigure a masinii rotative de tuns iarbă cu acționare pedestră

IMPORTANT: Această masină de tuns iarbă poate amputa mâinile și picioarele, respectiv poate azvârli diferite obiecte. Nerespectarea următoarelor reguli de siguranță poate cauza răni grave sau chiar decesul.

I. Inițiere

- Citiți cu atenție instrucțiunile. Familiarizați-vă cu controlul și utilizarea corespunzătoare a mașinii. Niciodată nu lăsați copii sau persoane nefamiliarizate să folosească mașina de tuns iarbă. Normele legislației locale pot stabili vârsta operatorului.
- Niciodată nu tundeți iarbă dacă există copii sau animale domestice prin apropiere.
- Gândiți-vă că operatorul sau utilizatorul este responsabil pentru accidente sau pierderi suferite de alte persoane.

II. Pregătire

- În timpul cositului întotdeauna purtați încălțăminte groasă și pantaloni lungi. Nu utilizați echipamentul având picioarele neacoperite sau purtând sandale deschise.
- Inspectați foarte bine zona unde va fi folosită mașina și îndepărtați toate obiectele care ar putea fi aruncate de mașina de tuns iarbă.
- **ATENȚIE** - benzina este foarte inflamabilă.
 - Depozitați combustibilul în recipiente speciale destinate în acest scop.
 - Realimentați doar în aer liber și nu fumați în timpul realimentării.
 - Realimentați înainte de pornirea motorului. Nu scoateți niciodată capacul rezervorului atât timp cât motorul funcționează sau este supraîncălzit.
 - Dacă în timpul alimentării s-a împrăsciat benzină, nu încercați să porniți motorul și îndepărtați mașina din aria împrăsciată cu benzină, evitând astfel crearea unei surse de igniție atât timp cât vaporii de benzină nu s-au evaporat.
 - Reetansați capacul rezervorului și al canistrei de benzină.
- Înlocuiți tobele de esapament dacă acestea sunt deteriorate.
- Înainte de utilizarea mașinii întotdeauna verificați ca lamele, bolțurile lamelor și dispozitivul de tăiere să nu fie uzate sau deteriorate.
- În cazul mașinilor de tuns iarbă tip multi-lamă aveți grijă ca prin rotirea unei lame să nu fie angrenate și alte lame.

III. Operare

- Nu operați motorul într-un spațiu închis unde s-ar putea acumula monoxid de carbon, care este foarte nociv.
- Tundeți iarbă doar la lumina zilei sau la lumină artificială foarte bună.
- Evitați folosirea mașinii atunci când iarbă este umedă.
- Păstrați-vă stabilitatea atunci când lucrați în pantă.
- Când folosiți utilajul avansați încet, niciodată nu alergați.
- În cazul mașinilor rotative tundeți iarbă de-a lungul pantei, niciodată de sus în jos sau invers.
- Aveți mare grijă la schimbarea direcției în pantă.
- Nu folosiți mașina pe suprafețe foarte abrupte.
- Aveți mare grijă când răsturnați mașina de tuns iarbă sau atunci când o trageți către dumneavoastră.
- Opriți lama dacă mașina de tuns iarbă trebuie răsturnată în vederea transportului peste suprafețe

nesădite cu iarbă sau atunci când o transportați pe o altă suprafață care trebuie coșită.

- Niciodată nu operați mașina având dispozitive de siguranță defecte, respectiv cu defecțiunile și/sau dispozitivul de reținere a ierbii în lipsă.
- Nu schimbați dispozitivul de reglare a funcționării motorului și nu operați motorul la viteză excesivă. Operarea motorului la viteză excesivă poate crește pericolul accidentărilor și al avariilor.
- Înaintea pornirii motorului decuplați toate cuțitele și ambreiajele.
- Porniți motorul cu foarte mare precauție și având picioarele la foarte mare distanță de cuțit.
- La pornirea motorului nu înclinați motorul decât dacă acest lucru se impune. În acest caz nu o înclinați mai mult decât este necesar, ridicând acea parte care se află la o distanță mai mare de operator.
- Nu porniți motorul stând în fața jgheabului de evacuare.
- Nu puneți mâinile sau picioarele aproape de/sub părțile rotative. Întotdeauna mențineți curat orificiul de evacuare.
- Niciodată nu transportați mașina cu motorul pornit.
- Opriți motorul și debransați cablul electric care face legătura la bujie:
 - Înaintea curățirii jgheabului de evacuare în cazul înfundării acestuia.
 - Înaintea curățării, verificării sau reparării mașinii de tăiat iarbă.
 - După contactul lamelor cu un obiect străin, după care, înainte de repornirea și operarea mașinii, aceasta se verifică și la nevoie se execută lucrări de reparații.
 - Dacă mașina începe să vibreze (verificați-o imediat).
- Opriți motorul:
 - Întotdeauna când nu mai lucrați cu mașina.
 - Înaintea alimentării.
- Având motorul oprit reglați la minim dispozitivul de accelerare și, dacă motorul este prevăzut cu ventil de închidere, la terminarea lucrului opriți alimentarea cu combustibil.
- Înaintați încet când folosiți o banchetă remorcată.

IV. Întreținere și depozitare

- Verificați ca toate piulițele, bolțurile și suruburile să fie bine strânse pentru a asigura o funcționare în maximă siguranță a mașinii.
- Pentru evitarea incendiilor niciodată nu lăsați mașina cu rezervorul conținând combustibil în clădiri unde pot exista scântei sau focuri deschise.
- Înaintea depozitării mașinii lăsați motorul să se răcească.
- Pentru a reduce pericolul incendiilor îndepărtați firele de iarbă, frunzele sau excesul de lubrifianți de pe motor, tobă de esapament sau din apropierea compartimentului acumulatorului și a rezervorului.
- Verificați des dispozitivul de reținere a ierbii pentru a stabili dacă acesta este uzat sau deteriorat.
- Pentru siguranță înlocuiți componentele uzate sau deteriorate.
- La nevoie golirea rezervorului se face în aer liber.

- (RU)** Эти символы могут присутствовать на вашей машине или встречаться в литературе, входящей в комплектацию. Вы должны выучить и понимать их значение.
- (EE)** Need sümbrid võivad esineda teie niidukil või sellega kaasasolevas kirjanduses. Tehke nende tähendus endale selgeks.
- (LT)** Die simboliai gali būti pavaizduoti ant jūsų mechanizmo arba gaminio instrukcijoje. Ąsidėmėkite simbolius ir supraskite jų reikšmę.
- (LV)** Die simboli var parādīties uz jūsu mašīnas vai arī produkta dokumentācijā. Lemācieties un izprotiet to nozīmi.
- (BG)** Тези символи ще намерите върху Вашата машина или в документацията, доставена с изделието. Моля запознайте се с тяхното значение.
- (RO)** Aceste simboluri pot apărea pe masina dumneavoastră sau în manualul de utilizare furnizat odată cu aceasta. Învațați și înțelegeți sensul acestora.



ПРОЧИТАЙТЕ ИНСТРУКЦИЮ ПО ЭКСПЛУАТАЦИИ
 LUGEGE KASUTUSJUHENDIT
 PERSKAITYKITE NAUDOJIMOSI INSTRUKCIJŲ
 IZLASIET LIETOŠANAS INSTRUKCIJU
 ПРОЧЕТЕТЕ УПЪТВАНЕТО
 CITIȚI MANUALUL DE UTILIZARE



ДВИГАТЕЛЬ ВКЛ
 MOOTORI KAIVITAMINE
 MARIKLIO (MOTOROS) PALEIDIMAS
 MOTORA IESLĒGŠANA
 ПУСЧЕТЕ ДВИГАТЕЛЯ
 PORNIREA MOTORULUI



МАСЛА
 KŪTUS
 DEGALAI
 DEGVIELA
 ГОРИВО
 COMBUSTIBIL



НИЗКИЙ
 MADAL
 ŽEMAS
 ZEMU
 НИСКО
 DIMINUARE



ВЫСОКИЙ
 KŪGE
 AUGŠTAS
 AUGSTU
 ВИСОКО
 CREȘTERE



БЫСТРО
 KIIRESTI
 GREITAI
 ĀTRI
 БЪРЗО
 VITEZĂ DE
 AVANSARE MARE



МЕДЛЕННО
 AEGLAŠELT
 LĒTAI
 LĒNI
 БАВНО
 VITEZĂ DE
 AVANSARE MICĂ



ЗАСЛОНКА
 ŅUKLAPP
 DROSELIS (STARTERIS)
 GAISA DROSELE
 ДРОСЕЛНА КЛАПА
 STARTER



БАТАРЕЯ
 AKU
 BATERIJA
 AKUMULATOR
 BATERIE



ТОПЛИВО
 ŅURŅŅK
 PąOVĒJO AUGŠTIS
 EąąAS SPIEDIENS
 НАПЯГАНЕ НА МАСЛОТО
 ÎNĂLTÎMEA MAȘINII DE TUNS IARBĂ



ПРЕДУПРЕЖДЕНИЕ
 ETTEVAATUST
 ĀSPĒJĪMAS
 PĒSARGĪETIES
 ВНИМАНИЕ!
 PRECAUȚIE



ПРЕДОСТЕРЕЖЕНИЕ
 HOIATUS
 STOVĒTI ATOKIAU
 (NEŠTOVĒTI ąALIA)
 BRĒDINĀJUMS
 ПРЕДУПРЕЖДЕНИЕ
 ATENȚIE



КОСИЛКА ВЫСОТА
 LŅKEKŅRGUS
 DĒMESIO
 PąĀVąJA AUGSTUMS
 ВИСОЧИНА НА КОСЕНО
 VĒBRĀTIE



ОПАСАЙТЕСЬ ВЫЛетаЮЩИХ ПРЕДМЕТОВ
 HOIDUGE LĒNDU PAISKUNDU ESEMETE EEST
 SAUGOKĪTĒS NUO METAMŅR DAIKŅR
 PĒSARGĪETIES NO SVĒSTĒM PĒIKŠMETĒM
 ПАЗЕТЕ СЕ ОТ ИЗХВЪРЛЯНИ ПРЕДМЕТИ
 ATENȚIE LA OBIECTELE AZĂVLĒTIE

УРОВЕНЬ МОЩНОСТИ ЗВУКА
 MŅRATASE
 TRIUKŠMO LYGIS
 SKAŅAS JAUDAS LĒMENIS
 НИВО НА ЗВУКА
 NĒVEL ACUSTIC



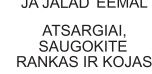
ОПАСНОСТЬ ДЕРЖИТЕ РУКИ И НОГИ НА РАССТОЯНИИ
 ONT, HOIDKE KĀED
 JA JALAD EEMAL



НЕ ПОДПУСКАЙТЕ ПОСТОРОННИХ ЛИЦ
 ĀRGE LŅBAGE KŅRVALISI ISIKUID MAȘINA LĀHĒDALE
 NELEISKĒTE PRIETI PAALIN ĪAMS
 SKĀTĪTĀJIEM JĀIEVąRO DISTANCE
 ДРЪЖТЕ ЗРИТЕЛІТЕ НАСТРАНА
 INTERZISĂ APROPIEREA ALTOR PERSOANE



ГОРЯЧИЕ ПОВЕРХНОСТИ
 TULĒSED PINNAD
 KARŠTI PAVĒRŠĪAI
 KARSTAS VIRSMAS
 ГОРЕЩИ ПОВЪРХНОСТИ
 SUPRAFETE SUPRAINCĂLZITE



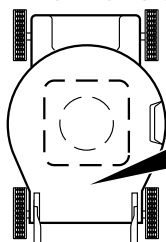
БІСТАМИ, САРГІЕТ КĀЈАС UN РОКАС
 ОПАСНОСТ, ПАЗЕТЕ РЪЦЕТЕ И КРАКАТА
 PERICOL, NU VĂ APROPIAȚI MĀINILE SAU PĒCIOARELE



ЕВРОПЕЙСКА ДИРЕКТИВА ПО БЕЗОПАСНОСТИ МАШИНОНО ОБОРУДОВАНИЕ
 EUROOPA MASINADIREKTIIV
 EUROPINĒS ĀREŅIMŅR SAUGUMO DIREKTIIVOS
 EIROPAS DIREKTIVA PAR MAȘINU DROȘĒBU
 ЕВРОПЕЙСКА ДИРЕКТИВА ЗА БЕЗОПАСНОСТ НА МАШИНИТЕ
 MAȘINĂ CONCEPTĂ CONFORM NORMELOR EUROPENE DE SECURITATE



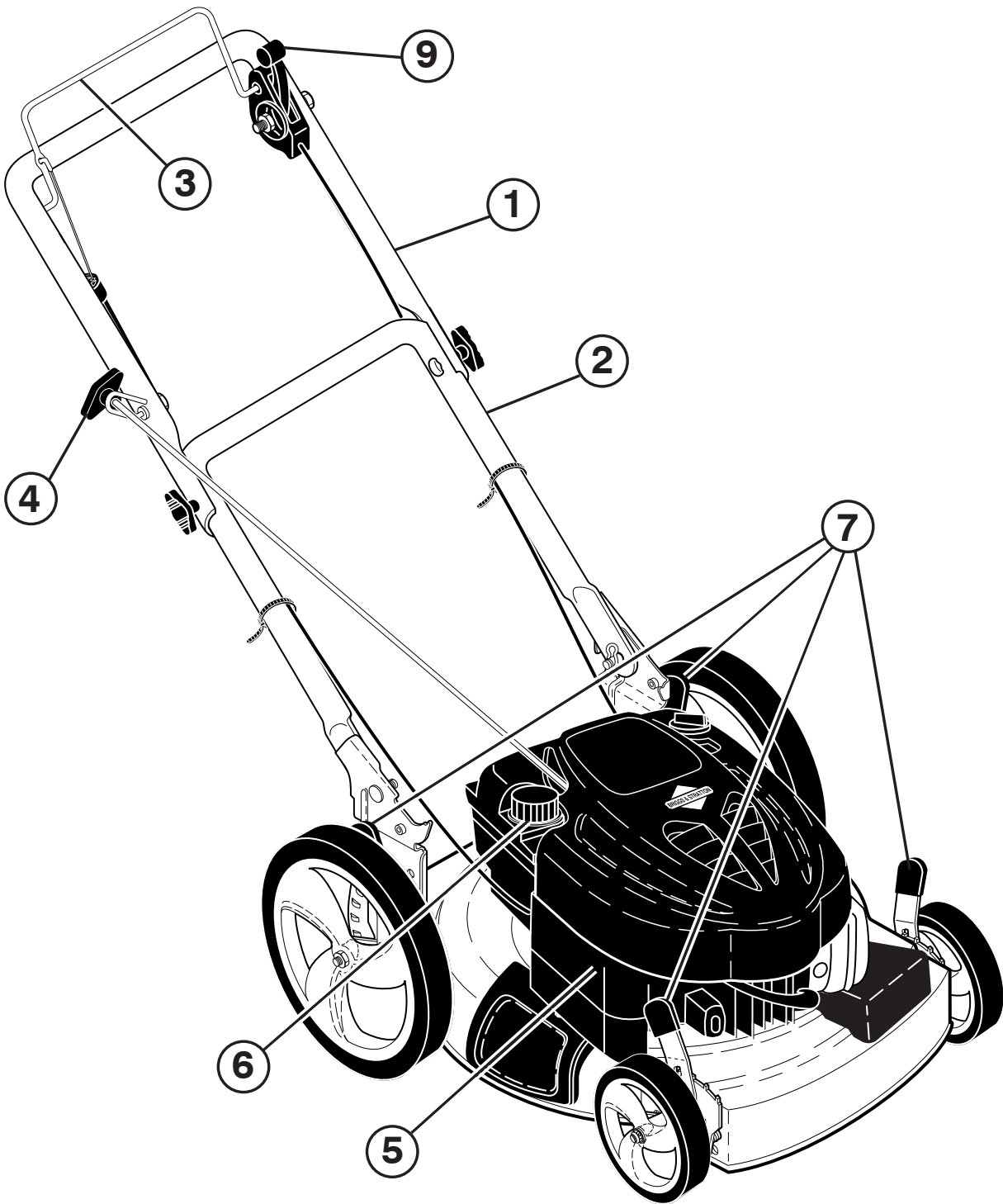
НЕ УДАПЯЙТЕ ЗАЩИТНЫХ ЩИТКОВ ПРИ РАБОТАЮЩЕМ ДВИГАТЕЛЕ
 ĀRGE EEMĒLADAGE KĀTTEID, KUI MOOTOR TŅŅTAB NĒNUJMIT GAUBŅR KŅL DIRBA VARĒKLIS
 NĒNONĒMT AIZSARGUS, KĀMąR DARBOJAS MOTORS
 НЕ ОТСТРАНЯВАЙТЕ ПРЕДПАЗНИТЕ КАПАЦИ, ДОКАТО РАБОТИ ДВИГАТЕЛЯТИ
 NU ÎNDEPĀRTAȚI APĀRĀTOAREA ÎN TIMPUL FUNCȚIONĂRII MOTORULUI



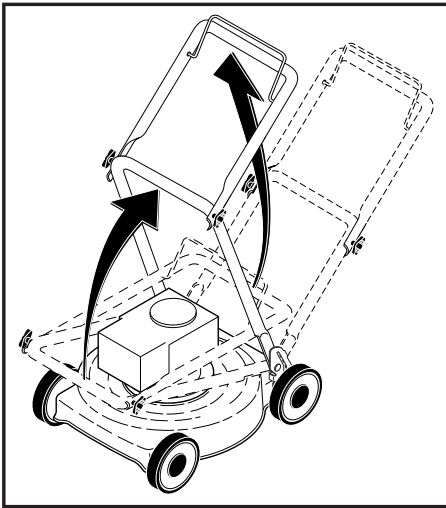
FOR SERVICE IN USA CALL 1-800-545-1297

LW		KG	
MODEL / MODELE		SERIAL / SERIE	
PRODUCT NO. / PRODUIT NO.		RPM	BR
MADE IN U.S.A. / FABRIQUE AUX E.U.			

CC	190
km/h	0 – 4,2
cm	56
mm	33 – 89
KG	42,6
EN836:1997/A2	
EMC 2004/108/EC	
ISO 3744 2006/42/EC	LpA < 90 dBA
ISO 11094 2000/14/EC	LwA < 98 dBA
ВИБРАЦИЯ VIBRACIJA VIBRATSIOON VĒBRĒJĪMAS VĒBRĀȚIA	ISO 5349-2 EN 1033 A(8) ≤ 2.5 m/s ²



	(RU)	(EE)	(LT)	(LV)	(BG)	(RO)
1	ВЕРХНЯЯ РУКОЯТКА	Ülemine käepide	Virđutinė Rankena	Augđcĳais Rokturis	Горна дрѳжка	Māner Superior
2	НИЖНЯЯ РУКОЯТКА	Alumine k�epide	Apatinė Rankena	Apakđcĳais Rokturis	Долна дрѳжка	Māner Inferior
3	БУГЕЛЬ УПРАВЛЕНИЯ ТОРМОЗОМ ДВИГАТЕЛЯ	Mootori turvapidur	Variklio Sustabdyimo Rankena	Motora Bremžu Skava	Спирачна вилка	Furca Frānei de Motor
4	РУКОЯТКА ПУСКА	Starteri nupp	Paleidimo Rankena	Starta Rokturis	Дрѳжка за пускане	Maneta Demarorului
5	ВОЗДУШНЫЙ ФИЛЬТР	�hufilter	Oro Filtras	Gaisa Filtrs	Въздушен филтър	Filtru de Aer
6	ЗАБОР ТОПЛИВА	K�utusepaagi kork	Benzino �siurbimo Vođtuvas	Benz�na Tvertnes Atv�rums	Отвор за пълнене на бензин	Orificiu de Alimentare
7	РУЧКА РЕГУЛИРОВКИ ВЫСОТЫ	L�ikek�rguse regulaator	Augđcio Reguliavimo Rankena	Augstumu Regul�jođais Rokturis	Рѳчка за настройка на височината	Manet de Ajustare a �nlimii
9	БУГЕЛЬ МУФТЫ-РЫЧАГ УПРАВЛЕНИЯ	Sidurikahvel, juhthoob	Sankabos Perjungiklis	Saj�ga Klois	Вилка на съединителя, регулиране	Dispozitiv de Reglare a Ambreiajului



(RU)

СБОРКА
Рукоятка

Потяните рукоятку вверх в направлении стрелки. При перевернутой рукоятке затяните крыльчатые гайки.

(EE)

KOKKUMONTEERIMINE
Käepide

Tõmmake käepidet noole suunas. Kui käepide on ülemises asendis, pingutage tiibmutreid.

(LT)

SURINKIMAS
Rankena

Pakelti rankenį rodyklės nurodyta kryptimi. Laikydami rankenį pakeltoje padėtyje prisukti veržles.

(LV)

UZSTĀDĪĀNA
Rokturis

Velciet rokturi uz augšu bultas virzienā. Kamēr rokturis ir pacelts uz augšu, piegrieziet spārnu skrūves.

(BG)

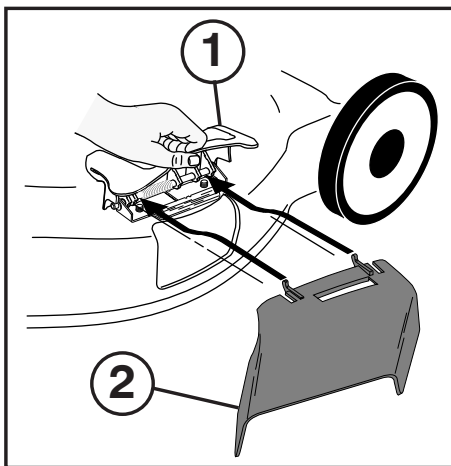
МОНТАЖ
Дръжка

Разгънете дръжката нагоре по посока на стрелката. След това затегнете крилчатите гайки.

(RO)

MONTARE
Mânerul

Ridicați mânerul în direcția săgeții. Cu mânerul poziționat în sus, strângeți piulițele fluture.



- (RU) Переоснащение косилки**
 ДЛЯ МУЛЬЧИРОВАНИЯ –
 • Дверка мульчера (1) закрыта.
 ДЛЯ РАЗГРУЗКИ –
 • Защитный кожух разгрузочного устройства (2) установлен.

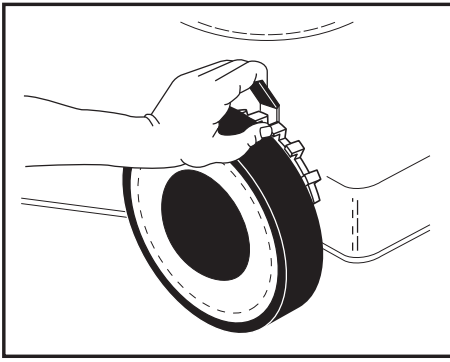
- (EE) Niiduki ümberseadistamine**
 LÕIGATUD ROHU PEENESTAMINE –
 • Katteplaat (1) suletud.
 TAGUMINE VÄLJAVISE -
 • Väljaviskekate (2) paigaldatud.

- (LT) Performuoti toliapjovė**
 SMULKINTOJŪI-
 • Smulkintojo dureles (1) uždaryti.
 ĮMETIMUI PRO GALĖ-
 • Įmetimo angos saugiklė (2) uždėti.

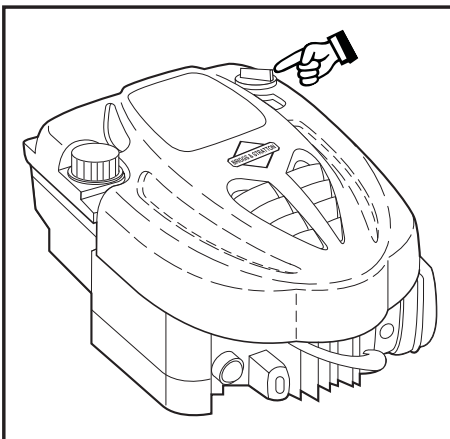
- (LV) Lai pārveidotu pāvācju**
 SMALCINĀŠANAI -
 • Smalcināšanas vāks (1) aizvārts.
 IZSVIEŠANAI -
 • Savācēja aizsargs (2) uzmontēts.

- (BG) Монтиране на приспособления**
 ЗА МУЛЧИРАНЕ -
 • Затворете вратичката (1) на раздробителя.
 ЗА ИЗХВЪРЛЯНЕ -
 • Поставете предпазителя (2) на отвора за изхвърляне.

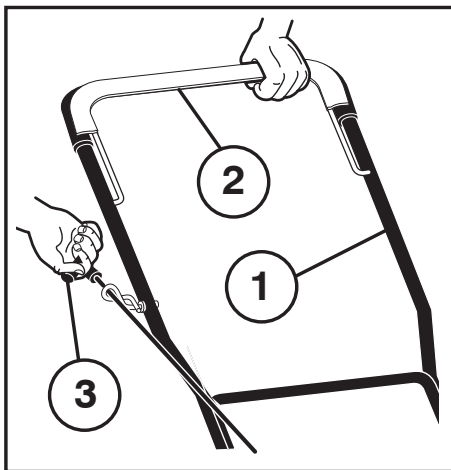
- (RO) Modificarea masinii de tuns iarbă**
 PENTRU CONCASARE -
 • Închideți usa concasorului (1).
 PENTRU EVACUARE -
 • Instalați dispozitivul de evacuare (2).



- (RU) Регулировка**
Косилка может регулироваться для различной высоты резки. Отрегулируйте на нужный уровень кошения с помощью рычага на каждом колесе. Перемещая рычаг к колесу, установите уровень кошения.
- (EE) Reguleerimine**
Niidukit on võimalik reguleerida erinevatele lõikekõrgustele. Reguleerige niiduk soovitud kõrgusele iga ratta juures oleva hoova abil. Liigutage hooba ratta suunas ja valige sobiv lõikekõrgus. Kõik rattad peavad olema samal kõrgusel, vastasel korral on tulemuseks ebaühtlane lõikus.
- (LT) Reguliavimas**
Pjovėjui galima nustatyti skirtingus pjovimo augdčius. Reguliukite pageidaujám augdta su jungikliu, esančiu prie kiekvieno rato. Visi ratai turi buti vienodame augdtyje, kitaip gausis nelygus pjovimas.
- (LV) Regulçdana**
Pdãvçjam var uzdot daãadus griedanas lîmeñus. Noregulçjiet vçlamo griedanas lîmeni, izmantojot kloii pie katra no riteñiem. Pastumiet kloii uz riteña pusi un uzdodiet griedanas lîmeni. Visiem riteñiem ir jãbût vienã un tajã padã augstumã, pretçjã gadījumã zãle bûs nopdãuta nevienmçrīgi.
- (BG) Настройка**
Косачката може да се настрои на различна височина на косене. Настройте желаната височина на косене с лоста на всяко колело. Натиснете лоста към колелото и настройте височината на косене. Всички колела трябва да са монтирани на еднаква височина; в противен случай се получава неравномерно косене.
- (RO) Ajustare**
Înãlțimea masinii de tuns iarbã poate fi ajustatã la diferite nivele. Ajustați înãlțimea doritã de tăiere prin acționarea brațului fiecãrei roți. Miscați brațul cãtre roatã si reglați înãlțimea de tăiere. Toate roțile trebuie sã fie la aceasi înãlțime, în caz contrar va rezulta o tăiere neuniformã.



- (RU) Заправка маслом**
Залейте в двигатель машинное масло. Можете использовать SAE30 (Прочитайте также прилагаемое руководство по эксплуатации двигателя).
- (EE) Mootorisõli lisamine**
Valage õli mootori karterisse. Kasutage õli SAE 30. (Tutvuge ka juuresoleva mootori kasutusjuhendiga.)
- (LT) Tepalo ápylimas**
Iplikite i variklá variklio tepalã. Galima naudoti SAE30d (Perskaitykite pridet` variklio naudojimo instrukcijas).
- (LV) Ed'das ieliedana**
Ieliet dzinçã motorã ed'du. Varat lietot SAE30. (Izlasiet arī pievienotãs motoru ekspluatãcijas instrukcijas.)
- (BG) Пълнене на масло**
Налейте масло в двигателя. Може да се използва SAE30. (Прочетете и приложеното упътване за експлоатация на двигателя.)
- (RO) Alimentarea cu ulei**
Alimentați motorul cu ulei de motor. Se poate folosi ulei SAE 30 (citiți de asemenea instrucțiunile referitoare la operarea motorului).



- (1) ВЕРХНЯЯ РУКОЯТКА
(2) БУГЕЛЬ УПРАВЛЕНИЯ ТОРМОЗОМ
(3) РУКОЯТКА СТАРТЕРА
- (1) ÜLEMINE KÄEPIDE
(2) PIDURIHOOB
(3) STARTERIKÄEPIDE
- (1) VIRŠUTINĖ RANKENA
(2) STABDIS
(3) STARTERIO RANKENA
- (1) AUGĢĶJAIS ROKTURIS
(2) BREMŽU SKAVA
(3) STARTERA ROKTURIS
- (1) ГОРНА ДРЪЖКА
(2) СПИРАЧНА ВИЛКА
(3) ДРЪЖКА ЗА ПУСКАНЕ
- (1) MÂNERUL SUPERIOR
(2) FURCA FRÂNEI
(3) MÂNERUL DEMARORULUI

- (RU) **Пуск и остановка**
Поместите косилку на плоской поверхности. Примечание: не помещать на гальке и т.п. Можно использовать как неэтилированный, так и этилированный бензин. **Не заливайте топливо при работающем двигателе.**
- Удерживая бугель управления тормозом двигателя у рукоятки, быстро потяните рукоятку стартера. Не допускайте, чтобы трос стартера отходил назад.
 - Для выключения двигателя освободите бугель управления тормозом двигателя.

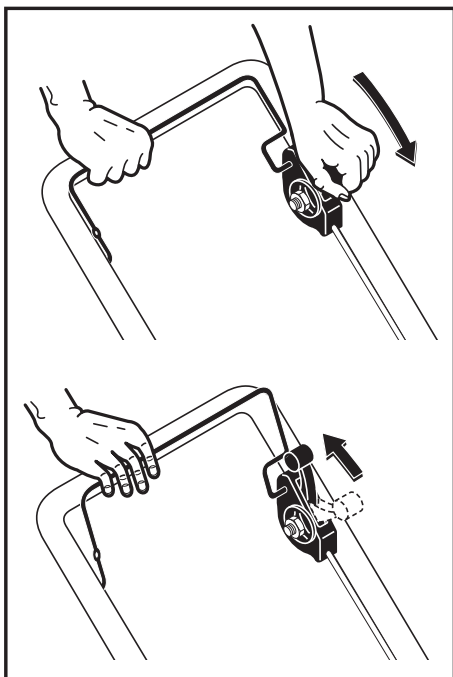
- (EE) **Käivõtamine ja seiskamine**
Seadke niiduk tasasele pinnale. Märkus: mitte kruusale vms. Täitke paak bensiiniga, mitte õli-bensiini seguga. Kasutada võib nii pliivaba kui pliibensiini. **Ärge lisage kütust, kui mootor töötab.**
- Suruge pidurihoob käepideme suunas ja tõmmake kiiresti starterikäepidemest. Ärge laske starterinööri lihsalt niisama lahti, vaid jälgige, et see keriks.
 - Mootori seiskamiseks vabastage juhtkang.

- (LT) **Paleidimas ir sustabyimas**
Padėti pjovėaa ant plokštaus paviršiaus. Pastaba: ne ant žvyruoto ar kito panašaus biraus paviršiaus. Įpilkite degalus į baka, **neprimaišyti tepalų.** Degalai ir tepalai naudojami be švino priemaišų. **Nepilkite benzino kol dirba variklis.**
- Laikykite variklio stabdį prie rankenos ir greitai patraukite starterio rankeną. Neleiskite starterio trosui nuslysti atgal.
 - Norint sustabdyti variklį, atleiskite variklio stabdį.

- (LV) **Iedarbināšana un apstādināšana**
Novietojiet pārvēģu uz līdzenas virsmas. Ievērojiet: Ne uz grants vai līdzīgas virsmas. Piepildiet tvertni ar benzīnu, nevis eļļas un benzīna maisījumu. Var izmantot kā degvielu bez tā arī ar svina piedevām. Neuzpildiet mašīnu ar benzīnu, ja darbojas motors.
- Turiet dzinča bremžu skavu pie roktura un ātri paraujiet startera rokturi. Nedāujiet startera trosēi aizkrist atpakaļ.
 - Lai apstādinātu motoru, atlaidiet motora bremžu skavu.

- (BG) **Пускане и спиране**
Поставете косачката на равна повърхност. Забележка: не върху чакъл или нещо подобно. Напълнете резервоара с чист бензин (не използвайте смес от бензин и масло). Можете да използвате както безоловен, така и оловен бензин. **Не наливайте бензин, докато работи двигателят.**
- Дръжте спиращата вилка натисната към дръжката на косачката и бързо дръпнете дръжката за пускане на двигателя. Не отпускате пусковото въже, а го оставете бавно да се навие нагоре.
 - За да спрете двигателя, отпуснете спиращата вилка.

- (RO) **Oprire si pornire**
Asezați mașina pe o suprafață plană. Notă: nu pe prundis sau ceva similar. Alimentati rezervorul cu benzina fără ulei. Pot fi folosite atât benzina cu plumb, cât și benzina fără plumb. Nu alimentați în timpul funcționării motorului.
- Țineți cu mâna furca frânei motorului și trageți de cordonul demarorului. Nu lăsați cordonul să sară înapoi.
 - Pentru a "OPRI" motorul lăsați furca frânei motorului.



RU **Привод**
Включение привода осуществляется путем перемещения рычага управления муфтой вперед. Выключение выполняется путем отпускания бугеля управления тормозом двигателя так, чтобы рычаг управления муфтой вышел из сцепления.

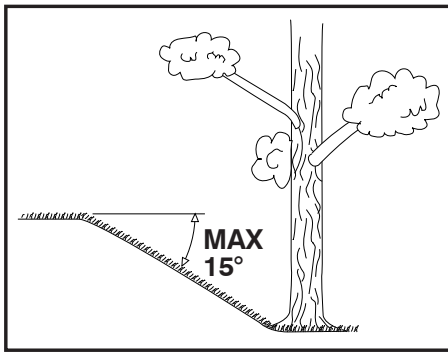
EE **Liikumine**
Ajami sisselülitamiseks lükake lülitushoob ette. Väljalülitamiseks vabastage mootori turvapidur, kuni lülitushoob vabaneb.

LT **Pavara**
Pavara ásijungia pastumiant droselio svirtá á prieká. Atsiungia - atleidþiant variklio stabdi, iki atsiungs droselis.

LV **Piedziņa**
Piedziņa tiek savienota, virzot sajūga sviru uz priekšu. Atvienoðana notiek, atlaiþot dzinþja bremþu skavu tik daudz, lai sajūga svira atbrīvotos.

BG **Задвижване**
За включване на двигателя преместете лоста за включване напред. За изключване отпуснете спирачната вилка, докато се освободи лостът за включването.

RO **Accionare**
Accionarea se realizează prin cuplarea ambreiajului, ce are loc prin împingerea în faþă a manetei ambreiajului. Decuplarea ambreiajului se realizează prin slobozirea furcii frânei motorului.



RU **Эксплуатация**
Косилку следует использовать только при наклоне склонов не более 15°.

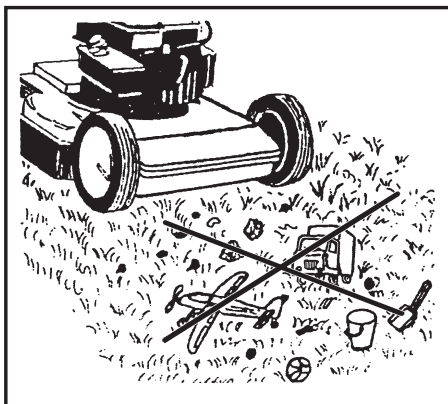
EE **Kasutamine**
Vältige muruniiduki kasutamist pindadel, mille kalle on suurem kui 15°, et tagada piisav mootori õlitamine.

LT **Naudojimas**
Nenaudokite pjovėjį ant ūmės, kurios nolydis didesnis kaip 15°. Tai gali sutrikdyti variklio tepimį tepalu.

LV **Lietošana**
Pļāvēju nevajadzētu lietot uz laukuma, kura slīpums pārsniedz 15°. Tas var izraisīt dzinēja eļļošanas problēmas.

BG **Използване на косачката**
Косачката да не се използва на терен, който има наклон повече от 15°. В противен случай могат да възникнат проблеми със смазването на двигателя.

RO **Utilizare**
Masina de tuns iarbă nu trebuie folosită pe terenuri având unghiul pantei mai mare de 15°. În caz contrar ar putea apărea probleme de lubrifiere a motorului.



RU Перед кошением следует удалить с газона ветки, игрушки и камни и другие посторонние предметы.

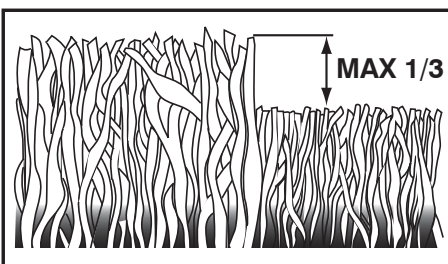
EE Enne niitmist tuleks murult eemaldada kõrvalised objektid nagu: puuksad, kivid ja mäanguasjad.

LT Prieš pradėdant pjauti, nurinkite nuo vejos visus daiktus, tokius kaip medžių ūšas, akmenis.

LV Pirms pļāšanas no zāliena ir jānovāc tādi priekšmeti kā zari, rotadlietas un akmeņi.

BG Преди да започнете косенето, от тревната площ трябва да се отстранят предмети като клони, играчки, камъни и пр.

RO Înainte de tunderea ierbii îndepărtați din zonă toate obiectele cum ar fi crengi, jucării și pietre.



RU Косите газон два раза в неделю во время самых активных периодов роста. Не следует скашивать более чем 1/3 от длины травы, особенно, в засушливые периоды. В первый раз установите большую высоту скашивания. Проверьте результат и затем отрегулируйте высоту скашивания подходящим образом.

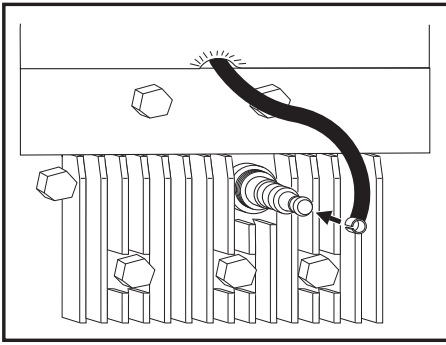
EE Kiire kasvu perioodil niitke muru kaks korda nädalas. Ärge kunagi lõigake rohkem kui 1/3 muru pikkusest, eriti mitte kuival perioodil. Esimest korda niites kasutage suurt lõikekõrgust. Kontrollige tulemust ja reguleerige välja soovitud lõikekõrgus. Niitke aeglaselt või väga pika rohu puhul kaks korda.

LT Pjaukite vejį du kartus á savaitę per aktyvų ūlės augimo periodą. Niekados nepjaukite daugiau kaip 1/3 ūlės aukščio, ypač sausuose metų laikotarpuose. Pirmą kartą pjauiant, nureguliuokite didesnę pjovimo aukštą. Aptūriškite rezultatą ir nuleiskite pjovėjį iki pageidaujamo aukščio. Pjaukite lėtai ar pjaukite ūolį du kartus, jeigu ji yra labai didelė.

LV Zāles aktīvās augšanas periodā pļaujiet zālienu divas reizes nedēļā. Nekad negrieziet vairāk nekā 1/3 no zāles kopējā garuma, it īpaši sausuma periodos. Pirmo reizi pļaujiet ar augstu griešanas iestatījumu. Pārbaudiet rezultātu un nolaidiet pļāvēju līdz vēlamajam līmenim. Pļaujiet lēnām vai arī pļaujiet zāli divas reizes, ja tā ir ļoti gara.

BG Косете тревата два пъти седмично по време на най-активните периоди на растеж. Никога не косете повече от 1/3 от височината на тревата, особено по време на сухи периоди. При косене за пръв път изберете по-голяма височина на косене. Проверете резултата и намалете височината на косене до желаното ниво. Косете бавно или косете на два пъти, когато тревата е много висока.

RO În perioada cea mai activă de creștere a ierbii tundeți iarba de două ori pe săptămână. În perioadele secetoase nu tundeți niciodată mai mult de 1/3 din lungimea ierbii. Prima dată faceți o încercare cu înălțimea de tăiere reglată la maxim. După verificarea rezultatului puteți regla înălțimea de tăiere după dorință. Nu avansați repede și tundeți iarba de două ori, dacă aceasta este prea lungă.



RU Техобслуживание
 Перед проведением ремонта, чистки или техобслуживания **всегда снимайте штекер провода свечи зажигания.** Каждые 5 часов работы подтягивайте винты и гайки. Проверьте уровень масла. Когда косилка повернута вверх, **свеча зажигания должна находиться в самой высокой ее точке.**

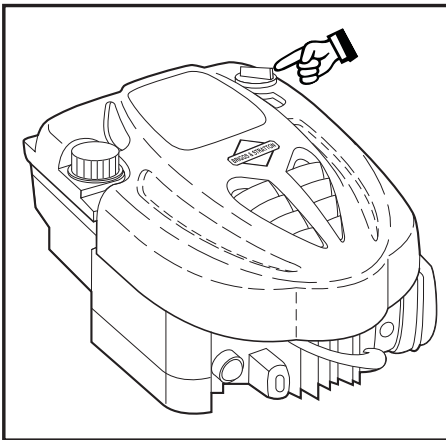
EE Hooldus
Eemaldage alati süüteküünla kaabel enne remont-, puhastus- või hooldustöid. Kui masin on 5 tundi töötanud, pingutage kruvisid ja mutreid. Kontrollige õli. Kui niidukit kallutatakse, peab süüteküünal olema muruniidukil **kõige kõrgemas punktis.**

LT Eksploatacija
 Visados nuimkite uždegimo žvakės galvutį prieš remontą, valymą arba priežiūrą. Po 5 valandų darbo suvertkite **varžtus ir varžles. Patikrinkite tepalą.** Žvakės galvutį turi būti aukščiausioje padėtyje ant pjovėjo, kada tas yra pakreiptas.

LV Arkope
Vienmēr noņemiet aizdedzes sveces pievadu pirms remontdarbu veikšanas, tīrīšanas vai apkopes. Pēc 5 darbināšanas stundām pievelciet skrūves un uzgriežņus. Pārbaudiet eļļu. Aizdedzes svecei jābūt pārvērtīta augstākā punktā, kad tas ir pacelts uz augšu.

BG Поддръжка
Винаги изваждайте проводника на запалителната свещ, преди да започнете работа по ремонт, почистване или поддръжка. След първите 5 работни часа затегнете всички болтове и гайки. Проверете нивото на маслото. Ако косачката бъде наклонена, **запалителната свещ** трябва да се намира **на най-високото място.**

RO Bujia
Înainte de reparații, curățare sau întreținere debransați bujia. După 5 ore de funcționare strângeți suruburile și piulițele. Când mașina este răsturnată bujia trebuie să se afle pe punctul cel mai înalt.



RU Периодически
 Выключите двигатель и отвинтите измеритель уровня. Уровень должен находиться между "FULL" (ПОЛНЫЙ) и "ADD" (ДОБАВИТЬ). **ПРИМЕЧАНИЕ:** для того, чтобы измеритель уровня давал правильные показания, он должен быть полностью закручен. Избегайте заливки излишнего количества масла.

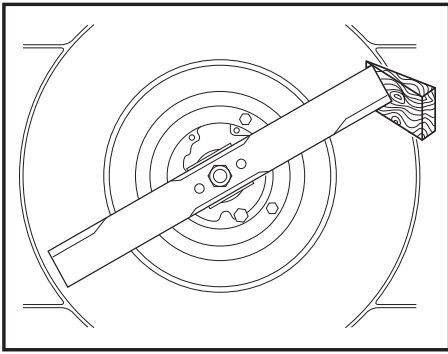
EE Korrapäraste ajavahemike tagant
 Seisake mootor ja keerake õlitaseme kontrollvarras välja. Õlitase peaks olema FULL ja ADD vahel. **MÄRKUS:** Õige õlitaseme kindlakstegemiseks tuleb kontrollvarras lõpuni sisse keerata. Ärge lisage liiga palju õli.

LT Reguliariai
 Sustabdykite variklą ir atsukite matuoklę. Lygis turi būti tarp FULL ir ADD. **PASTABA:** matuokle turi būti ásuhta iki apačios, kad parodytų tikrą tepalo lygá. Nepripilkite per daug tepalo.

LV Regulāri
 Apstādiniet motoru un atskrūvcijiet dziduma mērtāju. Eļļas līmenim ir jābūt starp FULL (Pilns) un ADD (Pieliet). **IEVČROJIET:** Dziduma mērtājs ir jāskrūvc uz leju līdz pašam galam, lai iegūt pareizu eļļas daudzuma mērījumu. Nelejiet tvertņā ar pārāk daudz eļļas.

BG Редовно
 Изключете двигателя и отвинтете маслоизмер-вателната пръчка. Нивото на маслото трябва да бъде между позициите FULL (пълно) и ADD (допълни). **ВНИМАНИЕ:** Маслоизмервателната пръчка трябва да бъде напълно завинтена надолу, за да показва точно нивото на маслото. Избягвайте да пълните прекалено много масло.

RO Cu regularitate
 Opriți motorul și desurubați indicatorul de nivel. Nivelul trebuie să fie între FULL și ADD. **NOTĂ:** indicatorul de nivel trebuie înșurubat la maxim pentru a indica nivelul real al uleiului. Evitați alimentarea cu prea mult ulei.



RU **Ежегодно (по завершению сезона)**
Проведите заточку и **балансировку лезвий режущего блока**. Удалите штекер провода свечи зажигания. Установка и снятие лезвий требует применения защитных перчаток. Отвинтите лезвие ножевого блока и отнесите его в мастерскую сервисного обслуживания для заточки и балансировки. При последующей сборке тщательно затяните винты (35–40 ft. lbs.).

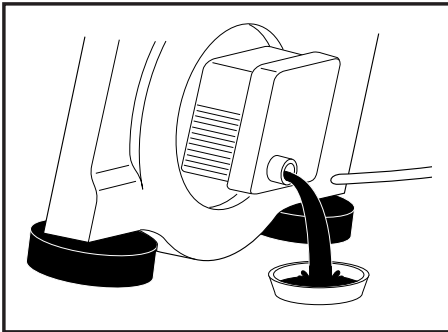
EE **Kord aastas (pärast hooaja lõppu)**
Lõiketera teritamise ja balansseerimine. **Eemaldage süüteküünla kaabel**. Tera paigaldades ja eemaldades kasutage kaitsekindaid. Kruvige lõiketera lahti ja viige see teritamiseks ja balansseerimiseks teenindusse. Uuesti kokku pannes keerake kruvid korralikult kinni (35–40 ft. lbs.).

LT **Kiekvienais metais (po sezono pabaigos)**
Ėlifuoti ir balansuoti pjaunantą ašmeną. **Nuimkite uždegimo žvakes galvutė**. Pritaikant ir nuimant ašmeną, naudokite apsaugines pirštines. Nusukti pjaunantą ašmeną ir atiduoti á serviso dirbtuve ėlifavimui ir balansavimui. Surinkdami ašmeną, kruopščiai privertkite varžtą (35–40 ft. lbs.).

LV **Katru gadu (Pēc sezonas beigām)**
Griešanas asmens asināšana un līdzsvarošana. **Noņemiet aizdedzes sveces pievadu**. Lai uzstādītu vai noņemtu asmeni, nepieciešams lietot aizsargcimdus. Atskrūvējiet griešanas asmeni un aizvediet to uz apkopes darbnīcu asināšanai un līdzsvarošana. Atkārtoti montējot ierīci, kārtīgi pievelciet skrūves (35–40 ft. lbs.).

BG **Веднъж годишно (след приключване на сезона)**
Заточване и балансиране на ножовете. **Отстранете проводника на запалителната свещ**. Поставянето и изваждането на ножа да става само с предпазни ръкавици. Отвинтете ножа и го занесете в сервисна работилница. При монтирането затегнете здраво болтовете (35–40 ft. lbs.).

RO **Anual (după terminarea sezonului)**
Polizați și centrați lama de tăiere. **Debransați bujia**. Fixarea și scoaterea lamei impune folosirea mănușilor de protecție. Desurubați lama și duceți-o la un atelier de specialitate pentru polizare și echilibrare. La remontare strângeți bine surubul (35–40 ft. lbs.).



RU Проводите замену масла по завершению каждого сезона или каждые 25 часов работы. Удалите измеритель уровня и слейте масло. Залейте новое масло. Может применяться SAE 30.

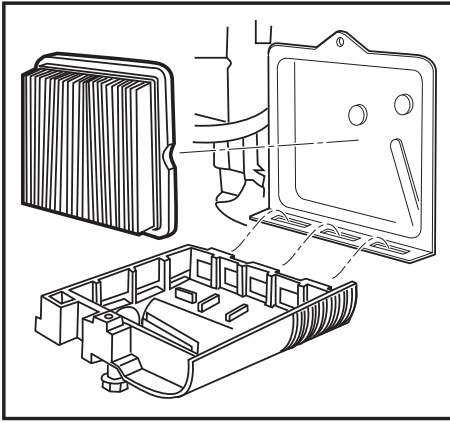
EE Vahetage õli igal hooajal või pärast 25 töötundi. Laske mootor soojaks töötada ja eemaldage süüteküünla kaabel. Keerake kontrollvarras välja ja laske õli välja. Valage sisse uus õli. Kasutada võib SAE 30.

LT Pakeiskite tepalą po katro sezono arba po 25 darbo valandų. Pašildykite variklį, nuimkite uždegimo žvakes galvutę. Nusukite matuoklę ir nupilkite tepalą. Pripilkite šviežų tepalą. Galima naudoti SAE 30.

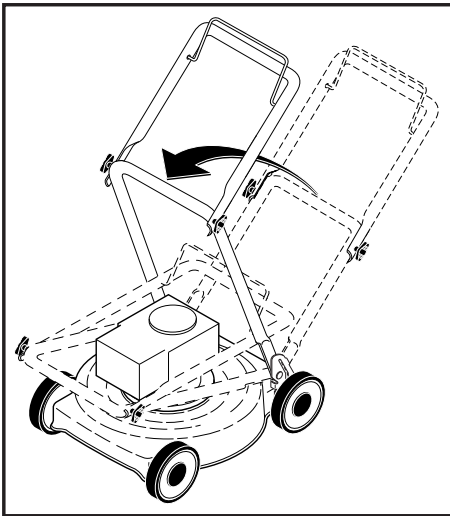
LV Nomainiet eļļu pēc katras sezonas vai pēc 25 maģīnas darbināšanas stundām. Iedarbiniet motoru, lai tas sasiltu, un noņemiet aizdedzes sveces pievadu. Izņemiet dziduma mēģītāju un noteciniet eļļu. Ielejiet jaunu eļļu. Jūs varat lietot SAE 30.

BG Смяна на маслото веднъж годишно или след 25 работни часа. Оставете двигателя да поработи за да загрее, махнете проводника на запалителната свещ. Отстранете маслоизмервателната пръчка и изпуснете маслото. Напълнете с ново масло. Може да се използва SAE 30.

RO Schimbați uleiul după fiecare sezon sau după 25 ore de funcționare. Lăsați motorul să funcționeze, opriți-l și debransați bujia. Scoateți indicatorul de nivel și drenați uleiul. Realimentați cu ulei. Se poate folosi SAE 30.



- (RU)** Чистка воздушного фильтра. Ослабьте винт, снимите крышку и снимите картридж фильтра.
- (EE)** Õhufiltri puhastamine. Vabastage kruvi, eemaldage kate ja filtrikassett.
- (LT)** Oro filtro vayimas. Atlaisvinkite varžtį, nuimkite dangtelį ir idimkite filtro kasetę.
- (LV)** Gaisa filtra tīrīšana. Atslābiniet skrūvi, noņemiet vāku un izņemiet filtra kaseti.
- (BG)** Почистване на въздушния филтър. Отвийте винта, свалете капака и извадете филтърния патрон.
- (RO)** Curățarea filtrului de aer. Desfaceți surubul, îndepărtați capacul și scoateți cartusul filtrului.



- (RU) ОБЩАЯ ИНФОРМАЦИЯ**
Транспортировка
Снимите штекер провода свечи зажигания. Слейте топливо из бензобака. Перед транспортировкой на средствах общественного транспорта необходимо слить масло из двигателя и бензин.
- (EE) ÜLDINFO**
Transport
Eemaldage süüteküünla kaabel. Tühjendage bensiinipaak. Ühistranspordis transportides tuleb mootoriõli ja bensiin välja lasta.
- (LT) BENDROJI INFORMACIJA**
Transportavimas
Ajunkite uždegimo žvakės. Ištuštinkite degalų baką. Prieš transportuodami, nuleiskite variklio tepalą ir idleiskite benziną.
- (LV) VISPĀRĪGA INFORMĀCIJA**
Transportēšana
Noņemiet aizdedzes sveces pievadu. Iztukdojiet benzīna tvertni. Pirms transportēšanas, motora eļļa un benzīna tvertnes ir jāiztukdo.
- (BG) ОБЩА ИНФОРМАЦИЯ**
Транспорт
Свалете проводника на запалителната свещ. Изпразнете резервоара за бензин. Преди транспортиране по обществени пътища, отстранете маслото и бензина от двигателя.
- (RO) INFORMAȚII GENERALE**
Transportul
Debransați cablul bujiei. Goliți rezervorul. La transportare în mijloace publice drenați uleiul și benzina.

