

# M53-170AWFPX



## Handbok

Läs noga dessa anvisningar och se till att du förstår dem innan du använder denna maskin.

## Håndbok med bruksanvisninger

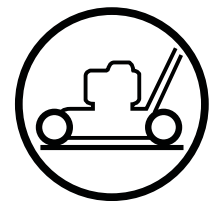
Vennligst les nøye gjennom disse bruksanvisningene for å være sikker på at du forstår de før du tar maskinen i bruk.

## Instruktionsbog

Læs disse instruktioner omhyggeligt og forstå dem, før du bruger denne maskine.

## Ohjekirja

Lue nämä ohjeet huolellisesti ja varmista, että ymmärrät ne ennen kuin käytät tätä konetta.



Scan

## Manual de Instruções

Favor ler com atenção e verificar se compreendeu bem as seguintes instruções antes de utilizar a máquina.

## Εγχειρίδιο οδηγιών

Διαβάστε προσεχτικά αυτές τις οδηγίες και βεβαιωθείτε ότι τις έχετε κατανοήσει πλήρως πριν χρησιμοποιήσετε το μηχάνημα.

Original Instructions in English, all others are translations.

## SE INNEHÅLLSFÖRTECKNING

SÄKERHETSFÖRESKRIFTER SIDAN 3-8	
TEKNISKA DATA.....	9
ÖVERSIKT .....	10
MONTERING .....	11-13
INSTÄLLNING .....	14-15
START OCH STOPP.....	16-17
ANVÄNDNING AV KLIPPAREN .....	17-18
UNDERHÅLL .....	19-22
ALLMÄNNA UPPLYSNINGAR.....	23

## FI SISÄLTÖ

	SIVU
TURVAOHJEET .....	3-8
TEKNISIÄ TIETOJA.....	9
YLEISKATSAUS .....	10
KOKOAMINEN .....	11-13
SÄÄTÖ.....	14-15
KÄYNNISTYS JA PYSÄYTYS.....	16-17
LEIKKURIN KÄYTTÖ.....	17-18
KUNNOSSAPITO.....	19-22
YLEISTÄ .....	23

## DK INDHOLDSFORTEGNELSE

SIKKERHEDSREGLER.....	SIDE 3-8
TEKNISKE SPECIFIKATIONER.....	9
OVERSIGT .....	10
MONTERING .....	11-13
INDSTILLING .....	14-15
START OG STOPP .....	16-17
ANVENDELSE AF KLIPPEREN.....	17-18
EFTERSYN .....	19-22
GENERELLE OPLYSNINGER.....	23

## PT ÍNDICE

	PÁGINA
INSTRUÇÕES DE SEGURANÇA.....	3-8
ESPECIFICAÇÕES TÉCNICAS .....	9
VISÃO GERAL.....	10
MONTAGEM .....	11-13
AJUSTES .....	14-15
PARTIDAS E PARADAS .....	16-17
UTILIZAÇÃO.....	17-18
MANUTENÇÃO .....	19-22
INFORMAÇÕES GERAIS .....	23

## NO INNHOLDSFORTEGNELSE

SIKKERHETSREGLER .....	SIDE 3-8
TEKNISKE DATA.....	9
OVERSIKT .....	10
MONTERING .....	11-13
INNSTILLING .....	14-15
START OG STOPP .....	16-17
BRUK AV KLIPPEREN .....	17-18
VEDLIKEHOLD.....	19-22
GENERELLE OPPLYSNINGER .....	23

## GR ΠΕΡΙΕΧΟΜΕΝΑ

	ΣΕΛΙΔΕΣ
ΚΑΝΟΝΕΣ ΑΣΦΑΛΕΙΑΣ .....	3-8
ΤΕΧΝΙΚΑ ΣΤΟΙΧΕΙΑ .....	9
ΣΥΝΟΨΗ .....	10
ΣΥΝΑΡΜΟΛΟΓΗΣΗ .....	11-13
ΡΥΘΜΙΣΕΙΣ .....	14-15
ΕΚΚΙΝΗΣΗ ΚΑΙ ΔΙΑΚΟΠΗ .....	16-17
ΧΡΗΣΗ .....	17-18
ΣΥΝΤΗΡΗΣΗ.....	19-22
ΓΕΝΙΚΕΣ ΠΛΗΡΟΦΟΡΙΕΣ.....	23



## Säkerhetsföreskrifter för roterande gräsklippare

**VIKTIGT:** Denna klippare kan klippa av händer och fötter samt slunga iväg föremål. Underlåtenhet att följa säkerhetsanvisningarna kan resultera i allvarliga skador eller dödsfall.

### I. Övning

- Läs noga igenom anvisningarna. Se till att du har bekantat dig med alla reglage och hur utrustningen ska användas.
- Tillåt aldrig barn eller personer som inte är införstådda med anvisningarna att använda gräsklipparen. Lokala föreskrifter kan reglera förarens ålder.
- Använd aldrig klippare om personer, speciellt barn, eller husdjur uppehåller sig i närheten.
- Kom ihåg att föraren är ansvarig för olyckor eller olyckstillbud som påverkar andra personer eller deras ägor och ägodelar.

### II. Förberedelser

- Bär alltid kraftiga skor och långbyxor under användning av klipparen. Var aldrig barfota eller bär sandaler när du använder utrustningen.
- Undersök noga omgivningen där utrustningen ska användas och avlägsna alla föremål som kan komma att slungas iväg av maskinen.
- **WARNING** - Bensin är ytterst lättantändligt.
  - Förvara alltid bränsle i behållare som är avsedda för detta ändamål.
  - Fyll alltid på bränsle utomhus och rök inte under tiden.
  - Fyll på bränsle innan motorn startas. Avlägsna aldrig locket till bensintanken eller fyll på bensin medan motorn är igång eller medan den fortfarande är varm.
  - Om du skulle spilla bensin ska du inte starta motorn utan rulla undan maskinen från området med den utspillda bensinen samt undvika alla former av gnistbildning tills dess att bensinen har dunstat.
  - Sätt alltid tillbaka locket till bensintanken och andra behållare.
- Ersätt trasiga ljuddämpare.
- Utför alltid en visuell inspektion för att kontrollera att knivbladen, bultarna och klipparen inte är slitna eller skadade före starten. Ersätt hela satsen av knivblad och bultar för att bibehålla balansen.
- Var försiktig när du roterar ett knivblad på en maskin med flera blad eftersom detta kan förorsaka att även de andra bladen roterar.

### III. Användning

- Kör inte motorn i ett slutet rum där farliga mängder av koloxid kan samlas.
- Klipp endast i dagsljus eller under fullgott artificiellt ljus.
- Undvik bruk i vått gräs, om möjligt.
- Tänk på stabilt fotfäste i sluttningar.
- Gå, spring aldrig.
- Vid bruk av roterande gräsklippare, klipp längs med sluttningar, aldrig upp och ner.
- lakta extrem varsamhet vid byte av riktning i sluttning.
- Klipp inte överdrivet branta partier.
- lakta extrem varsamhet vid dragande av gräsklipparen mot dig.
- Stanna rotorbladet när gräsklipparen måste lutas för transport över områden andra än gräs och vid transport till och från området som skall klippas.
- Använd aldrig maskinen med defekta skydd, eller utan säkerhetsanordningar, till exempel avskärmare och/eller gräsuppsamlare, på plats.
- Ändra inte stryplackens inställning eller kör motorn på allt för hög hastighet. Om motorn körs med för hög hastighet kan detta öka riskerna för olyckor och personskador.

- Koppla ur alla blad- och drivkopplingar innan motorn startas.
  - Starta motorn försiktigt enligt instruktionerna och håll fötterna väl undan från rotorbladet.
  - Luta inte gräsklipparen vid start om det inte behövs. Om så är fallet, luta inte mer än absolut nödvändigt och lyft endast den del som är vänd bort från användaren.
  - Starta inte motorn stående framför gräsublåset.
  - Stoppa inte händer eller fötter nära eller under roterande delar. Håll alltid ur vägen för utblåset.
  - Plocka aldrig upp eller försök bära gräsklipparen när motorn är igång.
  - Stanna motorn och koppla ur tändstiftshatten:
    - innan du rensar utkastet från material som fastnat;
    - innan du kontrollera, rengör eller reparerar gräsklipparen;
    - efter det att du har kört in i ett främmande föremål. Undersök gräsklipparen för att se om den har skadats och utför reparationer innan du åter startar och kör maskinen;
    - om maskinen börjar att vibrerat onormalt mycket (kontrollera omedelbart).
  - Stanna motorn:
    - när du lämnar gräsklipparen;
    - innan påfyllning av drivmedel sker.
  - Minska gasreglagets inställning medan motorn stannar och om motorn är försedd med en avstängningsventil ska du stänga av bränsletillförseln efter avslutad klippning.
  - Åk långsamt vid användande av påsatt säte.
  - **WARNING: BARN KAN SKADAS AV DENNA UTRUSTNING.** The American Academy of Pediatrics (ung. Amerikanska barnläkarföreningen) rekommenderar att barn skall vara minst 12 år gamla innan de får köra en motorgräsklippare, och minst 16 år gamla för att köra en åkgräsklippare.
  - Då du lastar på och av den här maskinen, se till att du inte överstiger rekommenderad maximal driftsvinkel om 15°.
  - Använd korrekt personlig skyddsutrustning (Personal Protective Equipment, PPE) då du använder denna maskin. Utrustningen skall (minst) inkludera stadiga skor, skyddsglasögon och hörselskydd. Använd inte gräsklipparen iklädd korta skor, eller skor med öppen tå.
  - Se till att det alltid finns någon som vet att du är ute och kör gräsklipparen.
- ### IV. Underhåll och Förvaring
- Se till att alla muttrar, bultar och skruvar är ordentligt åtdragna för att vara säkra på att utrustningen är säker att använda.
  - Se till att det inte finns bensin i tanken om du förvarar utrustningen i en byggnad där ångorna kan nå öppen eld eller gnistor.
  - Låt motorn svalna innan du förvarar den i ett stängt utrymme.
  - Undvik brandrisk genom att se till att motorn, ljuddämparen, batterihållaren och bensinförvaringsutrymmet är fritt från gräs, löv och överflödigt smörjmedel.
  - Kontrollera ofta att gräsuppsamlare inte är slitna eller trasiga.
  - Av säkerhetsskäl skall slitna eller skadade delar omedelbart bytas ut.
  - Om du måste tömma bensintanken ska detta göras utomhus.



## Sikre driftsmetoder for gangkontrollerte roterende plenklippere

**VIGTIGT:** Denne plæneklipper kan, i værste fall, amputere hender og fødder og slynge genstande langt væk. Hvis du ikke følger følgende sikkerhetsinstruksjoner, kan det medføre alvorlige kvæstelser eller død.

### I. Uddannelse

- Læs instruksjonerne omhyggeligt.
- Du bør have kendskab til betjeningsgrebene og korrekt brug af udstyret.
- Lad ikke børn, eller personer der ikke har kendskab til instruksjonerne, benytte plæneklipperen. Benyt ikke plæneklipperen, mens mennesker, spesielt børn, eller kæledyr opholder sig i nærheten.
- Husk, at føreren eller brukeren er ansvarlig for ulykker eller evt. faresituationer, der forekommer, overfor andre mennesker eller deres eiendom.

### II. Forberedelse

- Når du slår græs, skal du alltid benytte solidt fotstøv og lange bukser; du må ikke være barfodet eller gå med åbne sandaler.
- Efterse området grundigt, hvor plæneklipperen skal benyttes, og fjern alle genstande, som kan slynges væk af maskinen.
- **ADVARSEL** - Benzin er yderst brandfarligt.
  - Opbevar brændstof i dunke, der er godkendt til formålet.
  - Påfyll kun brændstof udendørs. Rygning er forbudt ved påfyllning af brændstof.
  - Påfyll brændstof, før motoren startes. Tag aldrig dækslet af brændstoftanken eller påfyll benzin, mens motoren er i gang eller er varm.
  - Ved spill af brændstof: For at undgå at antænde brændstoffet må du ikke forsøge at starte motoren, før du har flyttet maskinen væk fra stedet, hvor brændstoffet blev spildt.
- Udskift evt. defekte lydpotter.
- Forud for brug, bør du alltid efterse følgende grundigt for slid eller skader: Knive, knivbolte og skærehoveder. Udskift slidte eller beskadigede knive og bolte i sæt, for at bevare balansen.
- Da maskinen har flere knive, bør du være forsiktig, fordi de andre knive kan dreje med, når du drejer én kniv.

### III. Betjening

- Lad ikke motoren gå i lukkede rum, hvor der kan utvikles farlig kullite.
- Benyt kun plæneklipperen i dagslys eller i god kunstig belysning.
- Unngå å bruke utstyret på vått gress, der dette er praktisk mulig.
- Forsikre deg om at du trår stødig i skråninger.
- Gå, ikke løp.
- Med roterende maskiner med hjul, klipp på tvers av skråninger, ikke oppover og nedover.
- Vær spesielt forsiktig når du skifter retning i skråninger.
- Ikke klipp i spesielt bratte skråninger.
- Vær spesielt forsiktig når du setter den i revers eller trekker plenklipperen mot deg.
- Stopp bladet dersom plenklipperen må holdes på skrå for transportering på andre underlag enn gress, og ved transport av plenklipperen til og fra det området som skal klippes.
- Plenklipperen skal aldri brukes med defekte verneinnretninger, eller uten at sikkerhetsinnretninger, f.eks. deflektorer og/eller gressfangere, er på plass.
- Du må ikke ændre motorens regulatorindstilling eller overskride motorens tilladte hastighet. Hvis motoren kører med for stor hastighet, kan det forøge risikoen for personskader.
- Kople ut alle blad- og kjørkløtsjer før motoren startes.

- Start motoren eller skru på motoren forsiktig etter instruksene og med føttene plassert på god avstand fra bladet.
- Ikke skrå plenklipperen når motoren startes eller skrues på, unntatt hvis klipperen må skrås for å startes. I så fall, ikke skrå mer enn absolutt nødvendig, og løft kun den delen som vender bort fra brukeren.
- Ikke start motoren når du står foran utladningsrennen.
- Ikke putt hender eller føtter i nærheten av eller under de roterende delene. Hold alltid avstand fra utladningsåpningen.
- Plenklipperen skal aldri løftes opp eller bæres når motoren er i gang.
- Stopp motoren og kople fra tennpluggledningen:
  - før blokeringer eller tilstopninger i græsudkasterrøret fjernes;
  - inden kontrol, rengøring eller arbejde på plæneklipperen;
  - efter at have ramt et fremmedlegeme. Efterse plæneklipperen for skader og foretag reparasjoner, før du starter maskinen og benytter den igen;
  - hvis maskinen begynner at vibrere unormalt, kontroller den omgående.
- Stopp motoren:
  - når du forlater plenklipperen;
  - før du fyller drivstoff.
- Reduser hastigheden, mens motoren standses. Hvis motoren er udstyret med en afspærringsventil, lukkes for brændstoffet, når du er færdig med at slå græs.
- Gå sakte når det brukes etterplate.
- **ADVARSEL: BARN KAN BLI SKADET AV DETTE UTSTYRET.** American Academy of Pediatrics anbefaler en minstealder på 12 år for å betjene gressklippere man går bak og en minstealder på 16 år for å betjene gressklippere man sitter og kjører.
- Når du fyller på eller tømmer maskinen, må den ikke stå i en brattere helling enn 15°.
- Bruk passende personlig verneutstyr (PPE) når du betjener denne maskinen, inkludert (som et minimum) kraftig fottøy, vernebriller og hørselvern. Ikke bruk gressklipperen mens du går med shorts og/eller fottøy som er åpent rundt tærne.
- Gi alltid beskjed til noen om at du er ute og klipper gresset.

### IV. Vedlikeholdelse og Oplagring

- Sørg for, at alle møtrikker, bolte og skruer er spændt sikkert for at sikre, at utstyret er i forsvarlig driftsmessig stand.
- Udstyret må aldrig oplagres med benzin i tanken i en bygning, hvor dampene kan komme i forbindelse med åben ild eller gnister.
- Lad motoren køle af, før plæneklipperen oplagres i en lukket bygning.
- Brandfaren reduceres, ved at rengøre motoren, lyd-potten, batterirummet og brændstofområdet for græs, blade og overskydende smørefedt.
- Efterse klippeaggregatet hyppigt for slid eller beskadigelse.
- Udskift slidte eller beskadigede dele af sikkerhedsgrunde.
- Hvis brændstoftanken skal tømmes, skal det gøres udendørs.



## Sikre fremgangsmåder til betjening af fodgænger-styrede roterende græsslåmaskiner

**VIKTIG:** Denne klipperen er i stand til å kutte av hender og føtter samt kaste ting rundt omkring. Hvis du unnlater å overholde de følgende sikkerhetsforanstaltninger kan dette resultere i alvorlig skade eller dødsfall.

### I. Opplæring

- Bruksanvisningene må leses nøye. Pass godt på at du gjør deg kjent med betjeningsutstyret og lærer hvordan det skal brukes.
- La aldri barn eller uvedkommende personer som ikke er kjente med bruksanvisningene bruke gressklipperen/traktoren. Lokale retningslinjer kan eventuelt begrense operatørens aldersgrense.
- Bruk aldri gressklipperen mens folk, spesielt barn eller dyr, befinner seg i nærheten.
- Husk alltid på at operatøren eller brukeren har ansvaret for de ulykker eller farer som eventuelt forekommer på andre mennesker eller deres eiendommer.

### II. Forberedelse

- Når gressklipperen/traktoren er i bruk, er det viktig at føreren alltid bruker kraftige sko og lange bukser. Kjøretøyet må ikke drives barbert eller med åpne sandaler.
- Kontroller hele området hvor utstyret skal brukes og fjern eventuelle ting som lett kan bli slengt omkring av maskinen.
- **ADVARSEL** - Bensin er meget brannfarlig.
  - Oppbevar brensel i spesielle beholdere laget til dette formål.
  - Fyll kun på bensin utendørs. Det er viktig å huske på at røyking mens man fyller på bensin er meget farlig.
  - Bensinen må tilsettes før maskinen startes. Ta aldri lokket av bensintanken eller tilsett bensin mens motoren er i gang eller mens den er varm.
  - Hvis du tilfeldigvis søler med bensin, må du ikke prøve å starte motoren. Flytt maskinen bort fra det området hvor du sølte, og la vær å start motoren igjen helt til bensinlukten har forsvunnet.
  - Sett alle lakkene på bensinstankene og beholderne godt fast igjen.
- Fjern alle defekte lyddempere.
- Før du tar maskinen i bruk, må du alltid sjekke kjøretøyet visuelt for å være sikker på at bladene, bladskruene og hele skjæremonteringen ikke har blitt slitt eller skadet. Eventuelle slitte eller skadede blader og skruer erstattes i satsen slik at balansen opprettholdes til alle tider.
- På maskiner med flere blader, vær forsiktig da rotering av ett blad, kan forårsake at andre blader også begynner å rotere.

### III. Drift

- Denne maskinen må ikke brukes innenfor et begrenset område hvor farlig karbonmonoksid kan oppsamles.
- Bruk gressklipperen/traktoren kun om dagen eller med godt kunstig lys.
- Undgå bruk af maskinen på vådt græs, hvis muligt.
- Vær alltid sikker på fodfæste på skråninger.
- Gå, løb aldrig.
- For rotormaskiner på hjul, slås langs med fladerne på skråninger, aldrig op og ned.
- Vær yderst forsiktig hvis der skiftes retning på skråninger.
- Slå ikke meget stejle skråninger.
- Vær yderst forsiktig hvis græsslåmaskinen vendes eller trækkes imod Dem.
- Stop klingens hvis græsslåmaskinen skal vippes når der krydses andre overflader end græs, og når græsslåmaskinen transporteres til og fra stedet som skal slås.
- Anvend aldrig græsslåmaskinen med defekt beskyttelse, eller uden sikkerhedsudstyr, for eksempel afledninger og/eller græsopsamlere istedet.
- Motorens regulatorinnstillinger må ikke endres, og motoren må ikke kjøres for fort. Drift av motoren med

- ekstra sterk hastighet kan forårsake personskader.
- Frigør alle klinge og drifts koblinger før motoren startes.
- Start motoren eller tilslut motoren forsiktig i henhold til instruksjonene og med fødderne passende langt fra klingens.
- Græsslåmaskinen må ikke vippes når motoren startes eller tilsluttes, undtagen hvis græsslåmaskinen skal vippes for at starte. I dette tilfælde må den ikke vippes mere end absolut nødvendig og kun den del som vender væk fra operatøren må vippes.
- Start ikke motoren hvis De står foran udladningsrenden.
- Hold ikke hænder eller fødder tæt på eller under drejende dele. Hold hele tiden afstand til udladning-såbningen.
- Græsslåmaskinen må ikke løftes eller bæres når motoren er i gang.
- Stop motoren og frigør tændkablet:
  - før du skal rengjøre blokkeringer eller forhindre tilstopping av gress-sjakten;
  - før du kontrollerer, rengjør eller arbeider på gressklipperen;
  - hvis du har kommet bort i en fremmed gjenstand, må du kontrollere gressklipperen nøye for å se om eventuell skade og reparasjoner må utføres før du kan ta utstyret i bruk igjen;
  - hvis maskinen begynner med unormale vibrasjoner (dette må undersøkes øyeblikkelig).
- Stop motoren:
  - hver gang De går væk fra græsslåmaskinen;
  - før påfyldning af brændstof.
- Slå ned strupeinnstillingen hvis motoren løper ut, og hvis motoren er utstyrt med en avstengningsventil, slå av bensinen når du er ferdig med å klippe gresset.
- Kør langsomt hvis der anvendes et påsat sæde.
- **ADVARSEL: BØRN KAN BLIVE KVÆSTET AF DETTE UDSTYR.** Det amerikanske akademi for pædiatri (American Academy of Pediatrics) tilråder, at børn skal være mindst 12 år, før de må køre med en fodgængerbetjent plæneklipper og mindst 16 år, før de må køre en førerbetjent plæneklipper.
- Ved på- og aflæsning af denne maskine må den højeste anbefalede hældningsvinkel på 15° ikke overskrides.
- Brug egnede personlige værnemidler ved brug af denne maskine, herunder (mindst) solidt fodtøj, beskyttelsesbriller og høreværn. Klip ikke plænen i kort og eller åbent fodtøj.
- Lad altid en anden person vide, at du er ude og klippe græs.

### IV. Vedlikehold og Opbevaring

- Pass på at alle skruer og bolter sitter godt fast for å kunne forsikre deg om at utstyrets driftsforhold er gode og trygge.
- Maskinen må aldri oppbevares med bensin i tanken innendørs hvor dunstene kan nå åpen flamme eller gnister.
- La motoren avkjøles før gressklipperen settes til oppbevaring hvor som helst.
- For å kunne redusere fare for brann, må motoren, lyddemperen, batteriseksjonen og bensinbeholderen holdes borte fra gressområder, løv, eller områder som er omgitt av meget olje.
- Sjekk gressfangeren ofte for å unngå slitasje eller skade.
- Slitte eller ødelagte deler må sjekkes ofte av sikkerhetsmessige årsaker.
- Hvis bensintanken må tømmes, må dette gjøres utendørs.



## Käyden ohjattavien ruohonleikkureiden turvalliset käyttötavat

**TÄRKEÄÄ:** Tämä leikkuri voi vahingoittaa käsiä ja jalkoja ja se voi heittää esineitä. Alla olevin turvallisuusääntöjen laiminlyöminen voi johtaa vakavaan vammaan tai kuolemaan.

### I. Koulutus

- Lue ohjeet huolellisesti. Tutustu säätimiin ja opettele välineiden oikea käyttö.
- Älä koskaan anna lasten tai ihmisten, jotka eivät ole tutustuneet käyttöohjeisiin, käyttää ruohonleikkuria. Paikalliset säännöt voivat rajoittaa ajajan ikää.
- Älä koskaan leikkaa ruohoa, kun ihmisiä, varsinkin lapsia on lähellä.
- Muista, että ajaja tai käyttäjä on vastuussa alueella toisille ihmisille sattuvista onnettomuuksista tai vaaroista.

### II. Valmistelu

- Ruohoa leikattaessa on aina käytettävä vahvoja jalkineita ja pitkiä housuja. Älä käytä konetta paljain jaloin tai avoimin sandaalein.
- Tarkasta huolellisesti alue, jolta ruoho leikataan ja poista kaikki esineet, joita kone voi heittää ympäri.
- VAROITUS! Bensiini on hyvin tulenarkaa.
  - Säilytä polttoaine tähän tarkoitukseen erityisesti suunnitelluissa astioissa.
  - Lisää polttoainetta ainoastaan ulkona; älä tupakoi polttoainetäytön aikana.
  - Lisää polttoainetta ennen kuin käynnistät moottorin. Älä koskaan poista tulppaa polttoainesäiliöstä tai lisää bensiiniä moottorin ollessa käynnissä tai kuumana.
  - Jos bensiiniä läikkyä, älä yritä käynnistää moottoria, vaan siirrä kone pois läikkyäalueelta ja vältä luomasta mitään sytytyslähdettä ennen kuin bensiinihöyryt ovat hävinneet.
  - Pane kaikki polttoainesäiliöiden ja astioiden kannet huolellisesti paikoilleen.
- Vaihda vialliset äänenvaimentimet.
- Ennen käyttöä tarkista aina visuaalisesti, että terät, terien pultit ja leikkulaite eivät ole kuluneita tai vaurioituneita. Vaihda kuluneet tai vahingoittuneet terät ja pultit sarjoittain tasapainon säilyttämiseksi.
- Monitoräisissä koneissa on oltava varovainen, yhden terän pyörittäminen voi aiheuttaa toisten terien pyörimisen.

### III. Käyttö

- Älä käytä moottoria suljetussa tilassa, johon voi keräytyä vaarallisia hiilimonoksidihöyryjä.
- Leikkaa ruoho vainpäivänvalossa tai hyvässä valaistuksessa.
- Mikäli mahdollista, vältä käyttämästä laitetta märällä nurmikolla.
- Varmista aina jalansijasi rinteissä.
- Kävele, älä koskaan juokse.
- Kuljeta pyörillä varustettuja vaakatasoleikkureita rinteiden pitkittäissuunnassa, älä koskaan ylös ja alas.
- Ole äärimmäisen varovainen vaihtaessasi suuntaa rinteissä.
- Älä leikkaa erittäin jyrkkiä rinteitä.
- Ole erittäin varovainen peruuttaessasi tai vetäessäsi ruohonleikkuria itseäsi kohti.
- Pysäytä terä, jos ruohonleikkuri täytyy kallistaa kuljetusta varten tai ylittäessäsi muita pintoja kuin ruohikkoa ja kuljettaessasi ruohonleikkuria leikattavalle alueelle tai siltä pois.
- Älä koskaan käytä ruohonleikkuria, jona turvasuojat ovat viallisia tai ilman paikoilleen kiinnitettyjä turvalaitteita, esimerkiksi ohjauslevyjä ja/tai ruohonkerääjiä.
- Älä muuta moottorin säätöjä tai aja moottoria liian suu-

rilla nopeuksilla. Jos moottoria ajetaan ylinopeuksilla voi henkilövamman vaara lisääntyä.

- Vapauta kaikki terän ja ajokytkimet ennen moottorin käynnistystä.
- Käynnistä moottori ja kytke moottoriin virta varoen ohjeiden mukaan ja jalat kunnolla erossa terästä.
- Älä kallista ruohonleikkuria moottoria käynnistettäessä tai kytkettäessä moottoriin virta paitsi jos ruohonleikkuri on tarkoitettu kallistettavaksi käynnistettäessä. Tässä tapauksessa älä ehdottomasti kallista enempää kuin on tarpeen ja nosta ainoastaan käyttäjästä pois päin olevaa osaa.
- Älä käynnistä moottoria seisten poistokourun edessä.
- Älä laita käsiä tai jalkoja pyörivien osien lähelle. Pysy aina sivussa poistoaukosta.
- Älä koskaan nosta tai kannaa ruohonleikkuria moottorin käydessä.
- Pysäytä moottori ja irrota sytytystulpan johto:
  - ennen kuin puhdistat tukoksia tai poistat esteen poistokourusta;
  - ennen kuin tarkistat, puhdistat tai huollat konetta.
  - jos osut vieraaseen esineeseen. Tarkista ruohonleikkuriin kohdistunut vahinko ja korjaa ennen kuin aloitat ja käytät sitä uudelleen;
  - jos kone alkaa tärähtää epänormaalisti (tarkista heti) terälaite on vahingoittunut.
- Pysäytä moottori:
  - aina jättäessäsi ruohonleikkurin;
  - ennen polttoaineen lisäystä.
- Vähennä kaasun säätöä moottorin hidastamiseksi; jos moottorissa on sulkuventtiili, käännä polttoaine pois ruohonleikkauksen päätyttyä.
- Aja hitaasti käyttäessäsi hinattavaa istuinta.
- **VAROITUS: TÄMÄ LAITE VOI AIHEUTTAAPATUROMIALAPSILLE.** Yhdysvaltain lastenlääkäriyhdistyksen (American Academy of Pediatrics) suositusten mukaan työntettävän ruohonleikkurin käyttäjän on oltava vähintään 12-vuotias ja ajoleikkurin käyttäjän vähintään 16-vuotias.
- Koneita kuormattaessa tai kuormaa purettaessa suurinta suositeltua käyttökulmaa 15° ei saa ylittää.
- Koneen käytön aikana on käytettävä asianmukaisia henkilönsuojaimia (PPE), mukaan lukien (vähintään) tukevat jalkineet, suojalasit ja kuulonsuojaimet. Älä leikkaa ruohoa varrettomissa ja/tai avovarpaisissa jalkineissa.
- Ilmoita aina kotona, että olet ulkona leikkaamassa ruohoa.

### IV. Huolto ja Säilytys

- Pidä kaikki mutterit, pultit ja ruuvit tiukalla varmistaaksesi, että välineistö on hyvässä toimintakunnossa.
- Älä koskaan säilytä konetta bensiinin ollessa säiliössä rakennuksessa, jossa höyryt voivat joutua kosketuksiin avoimen liekin tai kipinän kanssa.
- Anna moottorin jäähtyä ennen kuin säilytät sitä missään suljetussa tilassa.
- Palovaaran vähentämiseksi, pidä moottori, vaimennin, akkuosasto ja bensiinin säilytyspaikka vapaana ruohosta, lehdistä tai liiallisesta rasvasta.
- Tarkista usein, ettei ruohonkerääjä ole kulunut ja muuten huonossa kunnossa.
- Vaihda kuluneet tai vahingoittuneet osat turvallisuuden vuoksi.
- Mikäli polttoainesäiliö on tyhjennettävä, on se suoritettava ulkona.



## Treinamento para operar com segurança para pedestres –

### Cortador de grama giratório manobrado

**IMPORTANTE:** Esta máquina de corte é capaz de amputar mãos e pés e lançar objetos. A falta de observação das instruções de segurança a seguir pode causar ferimentos sérios ou morte.

#### I. Treinamento

- Leia as instruções com atenção. Familiarize-se com os controles e o uso apropriado do equipamento.
- Nunca devem ser deixadas crianças ou pessoas que não conhecem as instruções usar o cortador de grama. As normas locais podem impor um limite para a idade do operador.
- Nunca corte quando pessoas, sobretudo crianças ou animais, estiverem perto.
- Deve ser lembrado que o operador ou o usuário é responsável por acidentes ou perigos causados a outras pessoas ou sua propriedade.

#### II. Preparação

- Enquanto estiver cortando, use sempre calçados de segurança e calças compridas. Não opere o equipamento quando estiver descalço ou com sandálias abertas.
- Deve-se inspecionar a área onde o equipamento for usado e remova todos os objetos que podem ser lançados pela máquina.
- AVISO - o combustível é altamente inflamável.
  - Armazene o combustível em recipientes apropriados para tal finalidade.
  - Abasteça somente ao ar livre e não fume enquanto estiver abastecendo.
  - Acrescente combustível antes de dar a partida no motor. Nunca remova a tampa do tanque de combustível ou acrescente gasolina enquanto o motor estiver funcionando ou quando o motor está quente.
  - Se derramar gasolina não deve ser dada a partida no motor, mas desloque a máquina longe da área de derramamento e evite de criar qualquer fonte de ignição até dissipar os vapores de gasolina.
  - Recoloque todos os tanques de combustível e tampas de recipiente firmemente.
- Substitua os silenciadores com defeito.
- Antes do uso, inspecione sempre visualmente para ver que as lâminas, parafusos das lâminas e o conjunto de corte não estejam danificados. Substitua lâminas estragadas ou gastas e parafusos nos jogos para preservar o contrapeso.
- Em máquinas com multi-lâminas, tome cuidado que virando uma lâmina pode causar a rotação de outras lâminas.

#### III. Operação

- Não coloque o motor em funcionamento num espaço fechado onde podem se acumular fumos perigosos de monóxido de carbono.
- Corte somente com a luz do dia ou com boa luz artificial.
- Evite de fazer o equipamento funcionar em grama molhada, onde possível.
- Esteja sempre certo de seu piso nos declives.
- Ande, nunca corra.
- Para máquinas giratórias com rodas, corte através da superfície das pendências, nunca para cima e para baixo.
- Tome muito cuidado quando trocar de direção nas pendências.
- Não corte excessivamente em pendências íngremes.
- Tome o máximo cuidado quando inverter ou puxar o cortador de grama na própria direção.
- Trave a lâmina se o cortador de grama tiver que ser inclinado para o transporte quando cruzar superfícies diferentes de grama e quando transportar o cortador de grama para e a área a ser cortada.
- Nunca opere o cortador de grama com proteções defeituosas, ou sem dispositivos de segurança, por exemplo, defletores e/ou separadores de grama, no lugar.
- Não troque as configurações do ajuste do motor e não

acelere demais o motor. Fazendo o motor funcionar com excesso de velocidade pode aumentar o risco de ferimentos às pessoas.

- Desconecte todas as lâminas e a caixa de velocidade antes de dar a partida no motor.
- Dê a partida no motor ou ligue o motor cuidadosamente de acordo com as instruções e com os pés bem longe da lâmina.
- Não incline o cortador de grama quando der a partida no motor ou ligar, exceto se o cortador de grama tiver que ser inclinado para partir. Nesse caso, não incline mais do que o absolutamente necessário e levante somente a parte que está longe do operador.
- Não dê a partida no motor quando estiver na frente da rampa de descarga.
- Não coloque mãos ou pés próximo ou embaixo de partes rotativas. Mantenha sempre livres as aberturas de descarga.
- Nunca pegue ou transporte o cortador de grama enquanto o motor estiver funcionando.
- Pare o motor e desligue o fio da vela de ignição:
  - antes de limpar as obstruções ou liberar a rampa;
  - antes de controlar, limpar ou trabalhar no cortador de grama;
  - depois de ter batido num objeto estranho. Inspeccione os danos no cortador de grama e faça as reparações antes de reiniciar e funcionar o cortador de grama;
  - se o cortador de grama inicia a vibrar irregularmente (controle imediatamente).
- Pare o motor:
  - sempre quando deixar o cortador de grama;
  - antes de reabastecer.
- Reduza a regulação do afogador enquanto o motor ficar parado e, se o motor tiver a válvula de interrupção, desligue o combustível quando terminar de cortar.
- Ande devagar quando usar um assento posterior.
- **AVISO:** ESTE EQUIPAMENTO PODE FERIR AS CRIANÇAS. A Academia Americana de Pediatria recomenda que as crianças tenham um mínimo de 12 anos de idade para operar um corta-relvas de controlo apeado e um mínimo de 16 anos de idade para operar um corta-relvas com condutor sentado.
- Quando carregar ou descarregar esta máquina não exceda o ângulo de operação máximo recomendado de 15°.
- Utilize equipamento de protecção pessoal (EPP) adequado durante a operação da máquina, incluindo (no mínimo) calçado resistente, óculos de protecção e protecção auditiva. Não corte a relva com calçado curto e/ou aberto.
- Informe sempre alguém de que está no exterior a cortar a relva.

#### IV. Manutenção e Armazenamento

- Mantenha todas as porcas e parafusos apertados para estar seguro que o equipamento possa trabalhar em condição de segurança.
- O equipamento nunca deve ser armazenado com gasolina dentro do tanque no interior de um edifício onde os fumos possam alcançar uma chama aberta ou faísca.
- Deixe o motor arrefecer antes de armazenar em lugar fechado.
- Para reduzir o perigo de fogo, mantenha o motor, silenciador, compartimento de bateria e área de armazenamento de gasolina, livre de grama, folhas ou graxa excessiva.
- Controle com frequência o coletor de grama quanto a desgaste e deterioração.
- Por segurança substitua peças gastas ou danificadas.
- Se o tanque de combustível tiver que ser descarregado, isto deve ser feito ao ar livre.



**Ασφαλείς πρακτικές λειτουργίας για περιστρεφόμενες μηχανές κουρέματος γκαζόν με πεζό χειριστή ΣΗΜΑΝΤΙΚΟ:** Το παρόν μηχανήμα κοπής μπορεί να ακρωτηριάσει χέρια και πόδια και να εκτοξεύσει αντικείμενα. Αν δεν ακολουθήσετε τις παρακάτω οδηγίες ασφαλείας, μπορεί να προκληθεί σοβαρός τραυματισμός ή θάνατος.

## I. Κατάρτιση

- Διαβάστε προσεκτικά τις οδηγίες. Εξοικειωθείτε με τα χειριστήρια και τη σωστή χρήση του εξοπλισμού.
- Μην αφήνετε ποτέ παιδιά ή άτομα που δεν γνωρίζουν τις παρούσες οδηγίες να χειρίζονται το μηχανήμα κουρέματος γκαζόν. Η ηλικία του χειριστή ενδεχομένως να περιορίζεται από τοπικούς κανονισμούς.
- Μη κουρεύετε το γκαζόν όταν βρίσκονται κοντά άτομα, και ιδιαίτερα παιδιά, ή κατοικίδια ζώα.
- Να λαμβάνετε υπόψη σας ότι ο χειριστής ή ο χρήστης είναι υπεύθυνος για τυχόν ατυχήματα που συμβαίνουν ή κινδύνους που υπάρχουν για άλλα άτομα ή για την ιδιοκτησία τους.

## II. Προετοιμασία

- Όταν κουρεύετε το γκαζόν, να φοράτε πάντοτε σταθερά υποδήματα και μακρύ παντελόνι. Μη χειρίζεστε το μηχανήμα ξυπόλυτοι ή φορώντας ανοιχτά σανδάλια.
- Ελέγξτε προσεκτικά την περιοχή όπου θα χρησιμοποιήσετε τον εξοπλισμό και απομακρύνετε κάθε αντικείμενο το οποίο μπορεί να εκτοξευτεί από το μηχανήμα.
- ΠΡΟΕΙΔΟΠΟΙΗΣΗ – Η βενζίνη είναι πολύ εύφλεκτη.
  - Να αποθηκεύετε τη βενζίνη σε δοχεία ειδικά σχεδιασμένα για το σκοπό αυτό.
  - Να εκτελείτε τον ανεφοδιασμό μόνο σε εξωτερικό χώρο και μην καπνίζετε ενώ κάνετε ανεφοδιασμό.
  - Να προσθέτετε καύσιμο πριν από την εκκίνηση του κινητήρα. Μη βγάξετε ποτέ την τάπα από το ρεζερβουάρ και μην προσθέτετε ποτέ βενζίνη όταν ο κινητήρας βρίσκεται σε λειτουργία ή όταν είναι ζεστός.
  - Σε περίπτωση που χυθεί βενζίνη, μην προσπαθήσετε να θέσετε τον κινητήρα σε λειτουργία, αλλά απομακρύνετε το μηχανήμα από τη περιοχή όπου έχει χυθεί καύσιμο και αποφύγετε τη δημιουργία πηγής ανάφλεξης έως ότου σκορπιστούν οι αναθυμιάσεις της βενζίνης.
  - Τοποθετήστε ξανά όλες τις τάπες του ρεζερβουάρ και των δοχείων με ασφάλεια.
- Αλλάξτε τους ελαττωματικούς σιλανσιέ.
- Πριν από τη χρήση, πάντοτε να ελέγχετε οπτικά ότι οι λεπίδες, τα μπουλόνια των λεπίδων και η κοπτική διάταξη δεν έχουν υποστεί φθορές ή ζημιές. Αλλάξτε τις λεπίδες και τα μπουλόνια που έχουν υποστεί φθορές ή ζημιές κατά ομάδες για να διατηρήσετε την ισορροπία.
- Προσέχετε στις μηχανές με πολλαπλές λεπίδες επειδή η περιστροφή μίας λεπίδας μπορεί να προκαλέσει την περιστροφή άλλων λεπίδων.







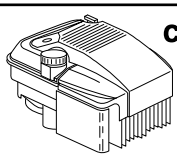


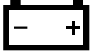


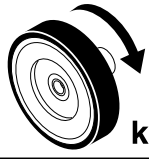





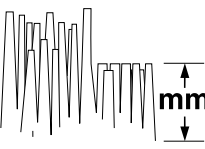




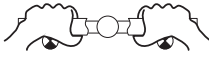
## III. Λειτουργία

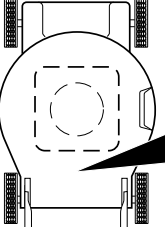
- Μη θέτετε τον κινητήρα σε λειτουργία σε κλειστό χώρο όπου μπορεί να συσσωρευτούν επικίνδυνες αναθυμιάσεις μονοξειδίου του άνθρακα.
- Να κουρεύετε γκαζόν μόνο κατά τη διάρκεια της ημέρας ή με καλό τεχνητό φωτισμό.
- Όταν είναι δυνατό, αποφεύγετε να θέτετε τον εξοπλισμό σε λειτουργία σε βρεγμένο γκαζόν.
- Στις ανηφόρες πάντοτε να βεβαιώνετε ότι στέκεστε σταθερά.
- Να περπατάτε, ποτέ να μην τρέχετε.
- Για τροχοφόρα περιστρεφόμενα μηχανήματα, να κουρεύετε το γκαζόν κατά πλάτος της ανηφόρας και ποτέ ανηφορικά και κατηφορικά.
- Προσέχετε πολύ όταν αλλάζετε κατεύθυνση στις ανηφόρες.
- Μη κουρεύετε γκαζόν σε υπερβολικά απότομες ανηφόρες.
- Προσέχετε πολύ όταν κάνετε όπισθεν ή τραβάτε το μηχανήμα προς το μέρος σας.
- Διακόψτε τη λειτουργία της λεπίδας αν πρέπει να δώσετε κλίση στη μηχανή κουρέματος γκαζόν για λόγους μεταφοράς, όταν διασχίζετε επιφάνειες που δεν έχουν γκαζόν και όταν μεταφέρετε τη μηχανή κουρέματος γκαζόν προς και από την περιοχή όπου θα κουρέψετε το γκαζόν.
- Μη θέτετε ποτέ τη μηχανή κουρέματος γκαζόν σε λειτουργία με ελαττωματικά προστατευτικά ή χωρίς να βρίσκονται στη θέση τους οι συσκευές ασφαλείας, για παράδειγμα τους ανακλαστήρες ή/και συλλέκτες χορταριών.
- Μην αλλάζετε τις ρυθμίσεις του ρυθμιστή στροφών κινητήρα και μην υπερβαίνετε το όριο στροφών του κινητήρα. Αν θέτετε τον κινητήρα σε λειτουργία σε υπερβολικές στροφές μπορεί να αυξηθεί ο κίνδυνος πρόκλησης τραυματισμού.

- Αποσυνδέστε όλες τις λεπίδες και τους συμπλέκτες κίνησης πριν θέσετε τον κινητήρα σε λειτουργία.
  - Ξεκινήστε τη λειτουργία του κινητήρα ή ανάψτε το μοτέρ προσεκτικά σύμφωνα με τις οδηγίες, ενώ τα πόδια σας βρίσκονται μακριά από τη λεπίδα.
  - Μη γέρνετε τη μηχανή κουρέματος γκαζόν όταν ξεκινάτε τη λειτουργία του κινητήρα ή όταν ανάβετε το μοτέρ, εκτός αν είναι απαραίτητο να γείρετε τη μηχανή κουρέματος γκαζόν για να τη θέσετε σε λειτουργία. Σε αυτήν την περίπτωση, μην τη γείρετε περισσότερο από ό,τι απαιτείται και σηκώστε μόνο το τμήμα που βρίσκεται μακριά από το χειριστή.
  - Μη θέσετε τον κινητήρα σε λειτουργία όταν στέκεστε μπροστά από τη χοάνη εκβολής.
  - Μην πλησιάζετε τα χέρια ή τα πόδια σας κοντά ή κάτω από περιστρεφόμενα μέρη. Να μένετε πάντοτε μακριά από τα ανοίγματα εκβολής.
  - Μη σκώνετε ποτέ και μη μεταφέρετε ποτέ τη μηχανή κουρέματος γκαζόν όταν ο κινητήρας βρίσκεται σε λειτουργία.
  - Σβήστε τον κινητήρα και αποσυνδέστε την ντίζα του μπουζί:
    - πριν καθαρίσετε ανοίγματα και πριν ξεβουλώσετε τη χοάνη.
    - πριν ελέγξετε, καθαρίσετε ή εκτελέσετε εργασίες στη μηχανή κουρέματος γκαζόν.
    - αν συγκρουσείτε επάνω σε ξένο αντικείμενο. Ελέγξτε τη μηχανή κουρέματος γκαζόν για ζημιές και εκτελέστε τις εργασίες επισκευής πριν θέσετε τη μηχανή κουρέματος γκαζόν ξανά σε λειτουργία.
    - αν η μηχανή κουρέματος γκαζόν αρχίσει να δονείται περίεργα (ελέγξτε αμέσως).
  - Σβήστε τον κινητήρα:
    - κάθε φορά που απομακρύνετε από τη μηχανή κουρέματος γκαζόν.
    - πριν από τον ανεφοδιασμό.
  - Μειώστε τη ρύθμιση του μοχλού πεταλούδας όταν σβήνετε τον κινητήρα και σε περίπτωση που ο κινητήρας διαθέτει βαλβίδα διακοπής, αποκόψτε το καύσιμο όταν ολοκληρώσετε το κούρεμα του γκαζόν.
  - Όταν χρησιμοποιείτε ρυμουλκούμενο κάθισμα, να προχωράτε αργά.
  - ΠΡΟΕΙΔΟΠΟΙΗΣΗ: ΤΑ ΠΑΙΔΙΑ ΜΠΟΡΕΙ ΝΑ ΤΡΑΥΜΑΤΙΣΤΟΥΝ ΑΠΟ ΤΟΝ ΕΞΟΠΛΙΣΜΟ ΑΥΤΟ. Σύμφωνα με την Αμερικανική Παιδιατρική Ακαδημία, οι χλοοκοπτικές μηχανές πεζού χειριστή συνιστάται να χρησιμοποιούνται από παιδιά ηλικίας τουλάχιστον 12 ετών και οι επικαθήμενες χλοοκοπτικές μηχανές από παιδιά τουλάχιστον 16 ετών.
  - Κατά τη φόρτωση ή την εκφόρτωση της μηχανής αυτής, μην υπερβαίνετε τη μέγιστη συνιστώμενη γωνία λειτουργίας 15°.
  - Χρησιμοποιείτε κατάλληλα μέσα ατομικής προστασίας (ΜΑΠ) κατά το χειρισμό της μηχανής αυτής, συμπεριλαμβανομένων (τουλάχιστον) ανθεκτικών παπουτσιών και προστατευτικών για τα μάτια και τα αυτιά. Μην κόβετε χόρτα όταν φοράτε κοντό παντελόνι ή/και ανοικτά παπούτσια στην περιοχή των δακτύλων.
  - Ενημερώστε κάποιο άλλο άτομο για την εργασία πριν ξεκινήσετε την κοπή χόρτων.
- ## IV. Συντήρηση και αποθήκευση
- Διατηρείτε σφικτά όλα τα παξιμάδια, τα μπουλόνια και τις βίδες για να εξασφαλίσετε ότι ο εξοπλισμός βρίσκεται σε ασφαλή κατάσταση λειτουργίας.
  - Μην αποθηκεύετε ποτέ τον εξοπλισμό με βενζίνη στο ρεζερβουάρ στο εσωτερικό κτίριου, όπου οι αναθυμιάσεις μπορεί να φτάσουν σε γυμνή φλόγα ή σπινθήρα.
  - Αφήστε τον κινητήρα να κρυώσει πριν τον αποθηκεύσετε σε οποιοδήποτε κλειστό χώρο.
  - Για να μειώσετε το κίνδυνο πυρκαγιάς, διατηρείτε τον κινητήρα, το σιλανσιέ, το χώρο μπαταρίας και το χώρο αποθήκευσης βενζίνης χωρίς φυτά ή βλάστηση και υπερβολικό γράσο.
  - Ελέγχετε τακτικά το συλλέκτη χορταριών για φθορά.
  - Για ασφάλεια, αλλάξτε τα μέρη που έχουν υποστεί φθορές ή ζημιές.
  - Αν πρέπει να αποστραγγίσετε το ρεζερβουάρ, η διαδικασία αυτή πρέπει να γίνεται σε εξωτερικό χώρο.




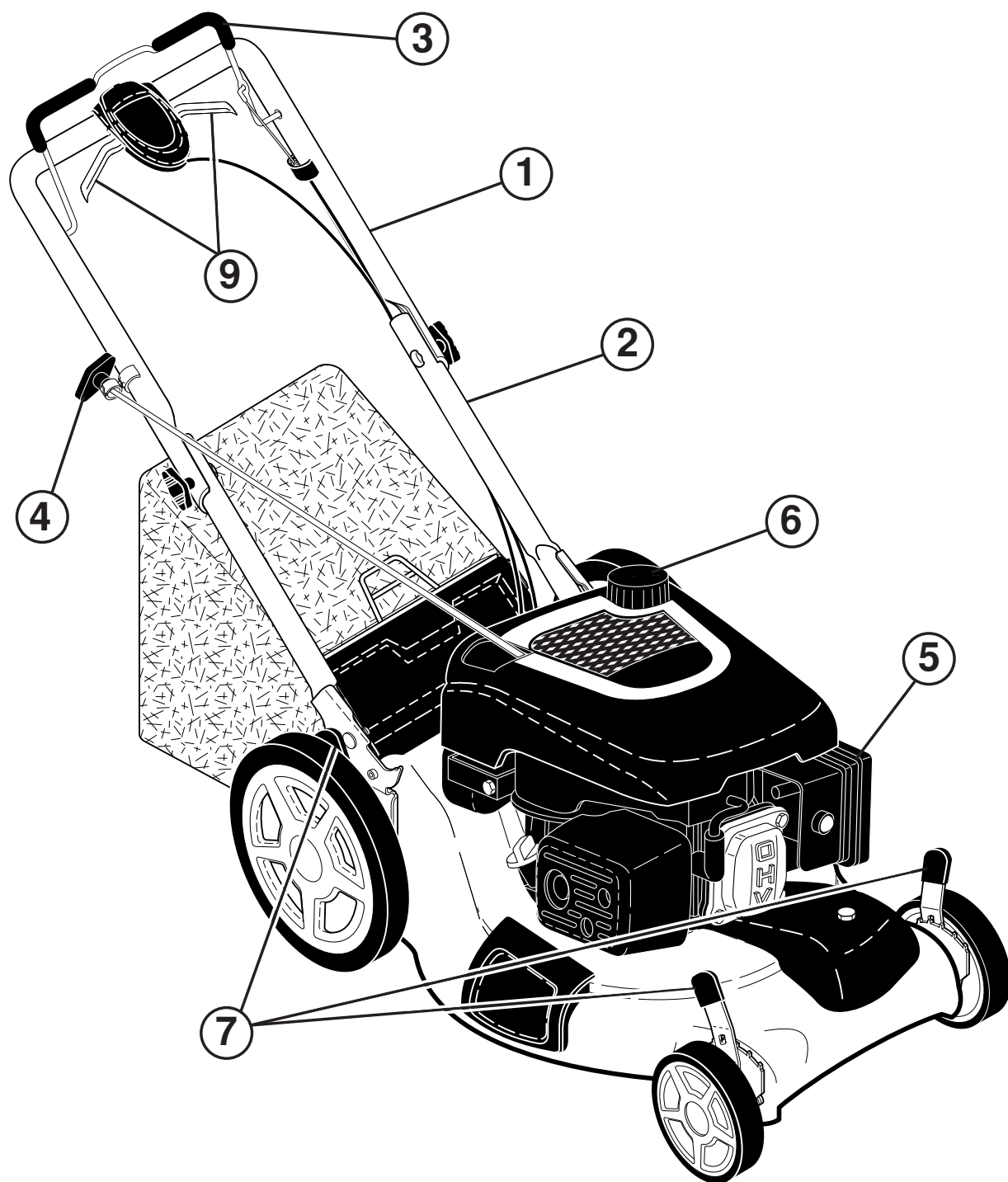
- SE** Dessa symboler kan förekomma på enheten eller i den dokumentation som levererats tillsammans med produkten. Lär känna dem och deras innebörd.
- NO** Disse symbolene har eventuelt blitt inkludert på din enhet eller i bruksanvisningene som leveres med produktet. Symbolene bør læres slik at du kan forstå hva de betyr.
- DK** Disse symboler kan findes på din plæneklipper eller i de instruktioner der leveres med den. Det er vigtigt at lære og forstå deres betydning.
- FI** Nämä symbolit voivat esiintyä laitteessasi tai tuotteen mukana seuraavassa kirjallisuudessa. Opi ymmärtämään niiden merkitys.
- PT** Os seguintes símbolos podem estar presentes na sua máquina ou nos folhetos que acompanham o produto. Leia e aprenda o significado de cada um.
- GR** Τα σύμβολα αυτά μπορεί να εμφανίζονται στο μηχάνημα σας ή στη βιβλιογραφία που παρέχεται με το προϊόν. Μάθετε και κατανοήσετε τη σημασία τους.

 <b>LÄS ANVÄNDARHANDBOKEN LES BRUKSANVISNINGENE LÆS BETJENINGSVEJLEDNINGEN LUE OMISTAJAN OHJEKIRJA LEIA O MANUAL DO PROPRIETÁRIO ΔΙΑΒΑΣΤΕ ΤΟ ΕΓΧΕΙΡΙΔΙΟ ΧΡΗΣΤΗ</b>	 <b>SNABB HURTIG HURTIG NOPEA RÁPIDO ΓΡΗΓΟΡΑ</b>	 <b>LÅNGSAM LANGSOM LANGSOM HIDAS DEVAGAR ΑΡΓΑ</b>	 <b>LÅG LAV LAV MATALA BAIXO ΧΑΜΗΛΟ</b>	 <b>HÖG HØY HØJ KORKEA ALTO ΥΨΗΛΟ</b>	 <b>CHOKE CHOKE CHOKER RIKASTIN AFOGADOR ΤΣΟΚ</b>	 <b>cc</b>	170
 <b>MOTORN PÅ MOTOR PÅ MOTOR STARTET MOOTTORI PÄÄLLÄ MOTOR LIGADO ΕΝΑΡΞΗ ΚΙΝΗΤΗΡΑ</b>	 <b>BRÄNSLE BRENSSEL BRÆNDSTOF BRÄNDSTOF COMBUSTÍVEL ΚΑΥΣΙΜΟ</b>	 <b>BATTERI BATTERI BATTERI AKKU BATERIA ΜΠΑΤΑΡΙΑ</b>	 <b>OLJETRYCK OLJETRYKK OLIETRYK ÖLJYNPAINE PRESSÃO DO ÓLEO ΠΙΕΣΗ ΛΑΔΙΟΥ</b>	 <b>LJUDEFFEKTIVÄ LYDEFFEKTNIVEAU LYDSTYRKENIVÄ ÄÄNENVOIMAKUUSTASO NÍVEL SÁDIO DO PODER ΣΤΑΘΜΗ ΙΣΧΥΟΣ ΗΧΟΥ</b>	 <b>km/h</b>	0 – 7,4	
 <b>SE TILL ATT ÅSKÅDARE BEFINNER SIG PÅ BEHÖRIGT AVSTÅND UVEDKOMMENDE PERSONER BØR HOLDES BORTE HOLD TILSTEDEVÆRENDE PÅ AFSTAND PIDÄ OHIKULKIJAT POIS LÄHETTYVILTÄ MANTENHA PEDESTRES À DISTÂNCIA ΚΡΑΤΗΣΤΕ ΤΟΥΣ ΠΑΡΙΣΤΑΜΕΝΟΥΣ ΜΑΚΡΙΑ</b>	 <b>HÖJD FÖR KLIPPARE KLIPPEHØYDE KLIPPEHØJDE LEIKKUUUKORKEUS ALTURA DA CORTADORA ΥΨΟΣ ΜΗΧΑΝΗΣ ΚΟΥΡΕΜΑΤΟΣ ΓΚΑΖΟΝ</b>	 <b>HETA YTOR VARME OVERFLADER VARME OVERFLATER KUUMAT PINNAT SUPERFÍCIES QUENTES ΘΕΡΜΗ ΕΠΙΦΑΝΕΙΑ</b>	 <b>VARNING ADVARSEL ADVARSEL VAROITUS AVISO ΠΡΟΕΙΔΟΠΟΙΗΣΗ</b>	 <b>AVLÄGSNA INTE SKYDDSKÄPOR NÄR MOTORN ÄR IGÅNG IKKE FJERN DEKSLER NÄR MOTOREN ER I GANG FJERN IKKE AFSKÆRMNINGER NÄR MOTOREN ER I GANG ÄLÄ IRROTA SUOJUKSIA MOOTTORIN KÄYDESSÄ PERICOLO. TENERE LONTANI MANI PIEDI ΜΗ ΒΓΑΖΕΤΕ ΤΑ ΚΑΛΥΜΜΑΤΑ ΟΤΑΝ Η ΜΗΧΑΝΗ ΒΡΙΣΚΕΤΑΙ ΣΕ ΛΕΙΤΟΥΡΓΙΑ</b>	 <b>mm</b>	32 – 88	
 <b>SE UPP FÖR UTFLYGANDE FÖREMÅL PASS OPP FOR FLYVENDE GJENSTANDER PAS PÅ FLYVENDE GENSTANDE VARO HEITETTÄVIÄ ESINEITÄE CUIDADO COM OBJETOS ATIRADOS ΠΡΟΣΕΧΤΕ ΓΙΑ ΕΚΤΟΞΕΥΟΜΕΝΑ ΑΝΤΙΚΕΙΜΕΝΑ</b>	 <b>FARA, HÅLL UN DAN HÄNDER OCH FÖTTER FARE, HOLD HENDER OG FØTTER BORTE FARE! HOLD HÆNDER OG FØDDER VÆK VAARAM OUDÄ KÄDET JA JALAT POIS PERIGO, MANTENHA MÃOS E PÉS AFASTADOS O Κ'ΙΝΔΥΝΟΣ, ΚΡΑΤΑ ΤΑ Χ'ΕΡΙΑ ΚΑΙ ΤΑ ΠΟΔΙΑ ΜΑΚΡΙΑ</b>	 <b>EUROPEISK STANDARD FÖR MASKINSÄKERHET EUROPEISKE MASKINSIKKERHETSREGLER EU'S MASKINDIREKTIV FOR SIKKERHED EUROOPPALAINEN KONETURVADIREKTIIVI INSTRUÇÕES DE SEGURANÇA PARA MÁQUINAS EUROPEIAS ΕΥΡΩΠΑΪΚΗ ΟΔΗΓΙΑ ΓΙΑ ΤΗΝ ΑΣΦΑΛΕΙΑ ΜΗΧΑΝΗΜΑΤΩΝ</b>	 <b>KG</b>	40,1			
<b>EN836:1997/A2</b>							
<b>EMC 2004/108/EC</b>							
<b>ISO 3744 2006/42/EC</b>						LpA < 90 dBA	
<b>ISO 11094 2000/14/EC</b>						LwA < 98 dBA	
						ISO 5349-2 EN 1033	
<b>Vibratie Tärinä Vibrazioni Vibração Vibration ΔΟΝΗΣΗ</b>						A(8) ≤ 0.45 m/s <sup>2</sup>	

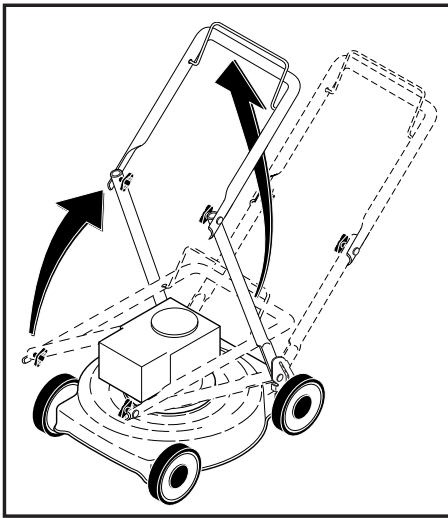


	LW KG
MODEL / MODELE	SERIAL / SERIE
PRODUCT NO. / PRODUIT NO.	RPM BR
MADE IN U.S.A. / FABRIQUE AUX E.U.	

  
**VIKTIGT  
FORSIKTIG  
FORSIGTIG  
VARO  
CUIDADO  
ΠΡΟΣΟΧΗ**



	SE	NO	DK	FI	PT	GR
1	Handtag, övre	Håndtak, øvre	Håndtag, øverste	Kahva, ylempi	Cabo superior	Άνω λαβή
2	Handtag, nedre	Håndtak, nedre	Håndtag, nederste	Kahva, alempi	Cabo inferior	Κάτω λαβή
3	Motorbromsbygel	Motorbremseboyle	Motorbremsebojle	Moottorijarru	Braco de freio de motor	Μοχλός φρένου κινητήρα
4	Starthandtag	Starthåndtak	Starthåndtag	Käynnistyskahva	Puxador de partida	Λαβή εκκίνησης
5	Luffilter	Luftfilter	Luftfilter	Ilmansuodatin	Filtro de ar	Φίλτρο αέρα
6	Bensinpåfyllning	Bensinpåfylling	Benzinpåfyldning	Bensiinintäyttö	Entrada de gasolina	Είσοδος βενζίνης
7	Höjddreglering	Høydereg.grep	Højde reg.greb	Korkeuden-säätökahva	Comando do acerlerador	Λαβή ρύθμιση ύψους
9	Kopplingsbygel	Koblingsboyle	Koblingsbojle	Kytkinvipu	Braco de embreagem; Alavanca de comando	Μοχλός συμπλέκτη-μοχλός ελέγχου



SE

#### MONTERING

##### Handtag

Fäll upp handtaget i piliktning. När handtaget är uppfällt, drag åt vingmuttrarna.

NO

#### MONTERING

##### Håndtak

Håndtaket trekkes ut i pilens retning. Når håndtaket er slått opp, trekk til vingmutterne.

DK

#### MONTERING

##### Håndtag

Håndtaget trækkes ud i pilens retning. Når håndtaget er slået op, spændes vingemøtrikkerne.

FI

#### ASENNUS

##### Kahva

Nosta kahvaa nuolen suuntaan. Kun kahva on jlhäällä, kiristä siipimutterit.

PT

#### MONTAGEM

##### Cabo

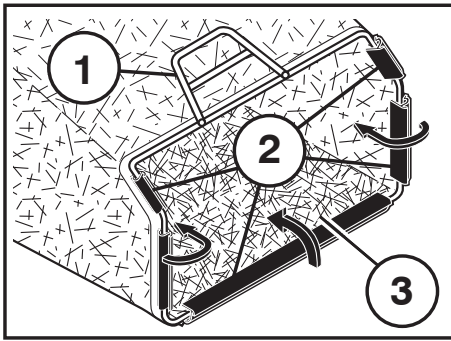
Puxe o cabo para cima, na direção da seta. Com o cabo virado para cima, aperte as porcas borboleta.

GR

#### ΣΥΝΑΡΜΟΛΟΓΗΣΗ

##### Λαβή

Τραβήξτε τη λαβή προς την κατεύθυνση που δείχνει το βέλος. Με τη λαβή στραμμένη προς τα πάνω, σφίξτε τα παξιμάδια με τα πτερύγια.



(SE) (1) RAM FÖR  
GRÄSUPPSAMLARE  
(2) PLASTHAKAR  
(3) RAMÖPPNING

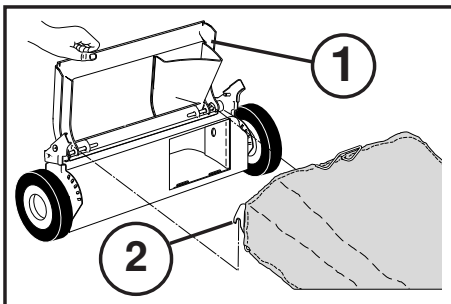
(NO) (1) RAMME FOR  
GRESSOPPSAMPLER  
(2) PLASTHAKER  
(3) RAMMEÅPNING

(DK) (1) RAMME TIL  
GRÆSOPPSAMPLER  
(2) PLASTIKKROGE  
(3) RAMMEÅBNING

(FI) (1) RUOHONKOKOOJAN  
RUNKO  
(2) MUOVIHAAT  
(3) RUNGON AUKKO

(PT) (1) MOLDURA DO COLETOR  
(2) BORDAS DE VINIL  
(3) ABERTURA DA MOLDURA

(GR) (1) ΣΚΕΛΕΤΟΣ ΣΥΛΛΕΚΤΗ  
(2) ΔΕΣΤΡΑ ΒΙΝΥΛΙΟΥ  
(3) ΑΝΟΙΓΜΑ ΣΚΕΛΕΤΟΥ



(SE) (1) BAKLUCKA  
(2) RAM FÖR GRÄSUPPSAMLARE

(NO) (1) BAKLUKE  
(2) RAMME FOR GRESSOPPSAMPLER

(DK) (1) BAGKLAP  
(2) RAMME TIL GRÆSOPPSAMPLER

(FI) (1) TAKALUUKKU  
(2) RUOHONKOKOOJAN RUNKO

(PT) (1) PORTA TRASEIRA  
(2) MOLDURA DO  
COLETOR DE GRAMA

(GR) (1) ΠΙΣΩ ΠΟΡΤΑΚΙ  
(2) ΣΚΕΛΕΤΟΣ ΣΥΛΛΕΚΤΗ ΧΟΡΤΑΡΙΩΝ

(SE) **Ihopsättning Och Montering Av Gräsuppsamlare**

- Sätt in ramen i gräsuppsamlaren med gräsuppsamlarens hårda del nedåt.
- Dra plasthakarna runt över ramen.
- Gräsuppsamlaren hålls på plats genom luckans tryck mot gräsuppsamlarramen.

(NO) **Sammensetting Og Montering Av Gressoppsamler**

- Sett rammen inn i gressoppsamleren med den harde delen av gressoppsamleren ned.
- Dra plasthakene rundt over rammen.
- Gressoppsamleren holdes på plass ved lukens trykk mot gressoppsamleren.

(DK) **Samling Og Montering Af Græsopsamler**

- Sæt rammen ind i græsopsamleren. Græsopsamlerens hårde del skal vende nedad.
- Træk plastkrogene rundt over rammen.
- Græsopsamleren holdes på plads ved at klappen trykkes mod rammen.

(FI) **Ruohonkokoajan Kokoaminen Ja Asennus**

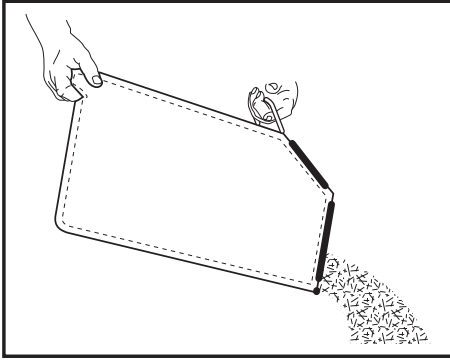
- Työntäkää runko ruohonkokoajaan ruohonkokoajan kova osa alaspäin.
- Vetäkää muovihaat rungon ympärille.
- Ruohonkokoajan pitää paikallaan luukun paine ruohonkokoajan runkoa vastaan.

(PT) **Para Montar E Acoplar O Coletor De Grama**

- Instale a moldura do coletor de grama dentro do saco de grama com a parte reforçada do saco para baixo.
- Encaixe as bordas de vinil na moldura.
- O coletor de grama estará preso à caixa da cortadora de grama quando a porta traseira rebaixar sobre a moldura do coletor de grama.

(GR) **Συναρμολόγηση Και Σύνδεση Συλλέκτη Χορταριών**

- Τοποθετήστε το σκελετό συλλέκτη χορταριών στο σάκο χορταριών με το σκληρό τμήμα του σάκου στο κάτω μέρος.
- Ολισθήστε τις δέστρες βινυλίου επάνω από το σκελετό.
- Ο συλλέκτης χορταριών είναι ασφαλισμένος στο περίβλημα της μηχανής κουρέματος γκαζόν όταν το πίσω πορτάκι είναι χαμηλωμένο επάνω στο σκελετό του συλλέκτη χορταριών.



(SE)

#### Tömning Av Gräsuppsamlare

- Stanna motorn genom att släppa manöverreglaget.
- Lyft upp bakluckan och ta bort gräsuppsamlaren med hjälp av handtaget.
- Släp inte gräsuppsamlaren på marken vid tömning. Det kan orsaka onödigt slitage på väven hos uppsamlarpåsen.

(NO)

#### Tømning Av Gressoppsamler

- Stans motoren ved å slippe manøvreringskontrollen.
- Løft opp bakluken og ta bort gressoppsamleren ved hjelp av håndtaket.
- Slep ikke gressoppsamleren langs marken ved tømning. Det kan forårsake unødig slitasje på veven i oppsamlerposen.

(DK)

#### Tømning Af Græsopsamleren

- Stands motoren ved at give slip på betjeningshåndtaget.
- Luk bagklappen op og fjern græsopsamleren ved hjælp af håndtaget.
- Græsopsamleren må ikke slæbes hen ad jorden ved tømning. Det slider unødvendig meget på posen.

(FI)

#### Ruohonkokoajan Tyhjennys

- Pysäyttäkää moottori irrottamalla ote käyttösäätimestä.
- Nostakaa takaluukku ylös ja irrottakaa ruohonkokoaja kahvan avulla.
- Älkää vetäkö ruohonkokoajaa maata pitkin tyhjennettäessä. Se voi aiheuttaa kokoojapussin kudoksen turhaa kulumista.

(PT)

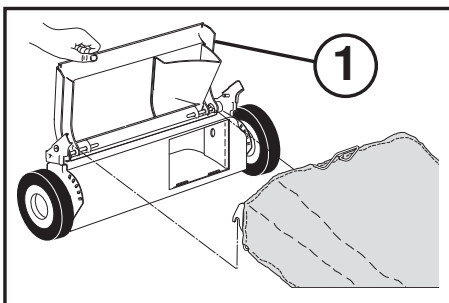
#### Para Esvaziar O Coletor De Grama

- Para remover o coletor de grama, solte o braço de freio do motor para desligar o motor.
- Levante a porta traseira e remova o coletor de grama pela alça.
- Não arraste o saco ao esvaziá-lo, pois isso causa desgaste desnecessário.

(GR)

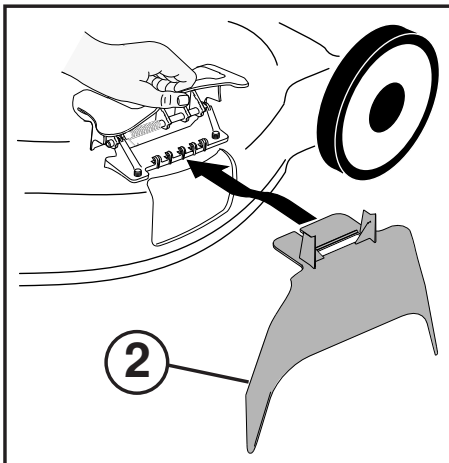
#### Αδειασμα Συλλέκτη Χορταριών

- Για να βγάλετε το συλλέκτη χορταριών, απελευθερώστε το μοχλό φρένου κινητήρα για να διακόψετε τη λειτουργία του κινητήρα.
- Σηκώστε το πίσω πορτάκι και βγάλτε το συλλέκτη χορταριών με τη βοήθεια της λαβής.
- Μη σέρνετε το σάκο όταν τον αδειάζετε επειδή θα προκληθεί άσκοπη φθορά.



### SE Att Bygga Om Gräsklipparen

- FÖR UPPSAMLING BAKÅT -
- Gräsuppsamlaren monterad.
- FÖR KOMPOSTERING -
- Den baklucka (1) stänga.
- BAKUTKAST -
- Den baklucka (1) stänga.
  - Frontkapa (2) monterad.



### NO For Å Gjøre Om Klipper

- POSEPÅFYLDNING I BAGENDEN -
- Græssamlaren er installeret.
- SÅDAN LÅVER MAN HAKKELSE -
- Bakluke (1) nær.
- BAKUTKAST -
- Bakluke (1) nær.
  - Frontdeksel (2) installeret.

### DK Konvertering Af Slåmaskine

- FOR OPSAMLING BAK -
- Gressoppsamler installert.
- FOR OPPMALING -
- Bagklap (1) lukket.
- TIL GRÆSSPREDESKÆRM -
- Bagklap (1) lukket.
  - Frontdeksel (2) installert.

### FI Leikkurin Muunto

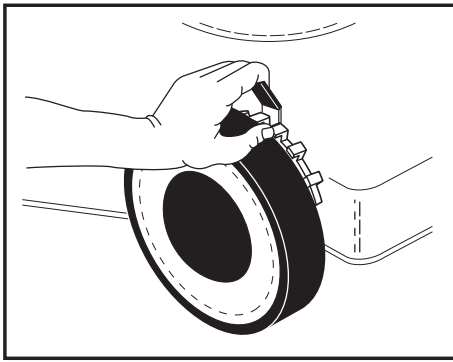
- TAAKSEASENNETTUUN SÄKITYKSEEN -
- Ruohonkokoajan paikoilleen asennettuna.
- MAANKUOHKEUTTAMISEEN -
- Takaluukku (1) läheinem.
- TAAKSEJATTÄVÄ LEIKKUUMENE-TELMÄ -
- Takaluukku (1) läheinem.
  - Etuvaippa (2) paikoilleen asennettuna.

### PT Para Converter A Cortadora

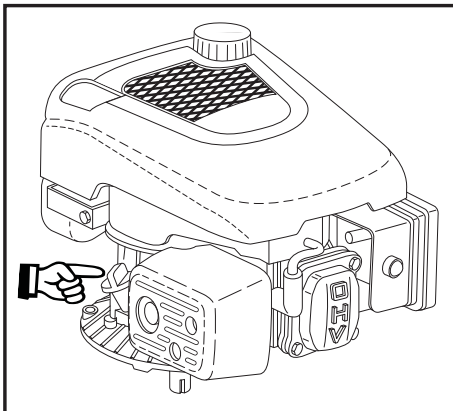
- PARA COLETA TRASEIRA -
- Coletor de grama instalado.
- PARA TRITURAÇÃO -
- Tampa traseira (1) fechada.
- PARA DESCARGA LATERAL -
- Tampa traseira (1) fechada.
  - Antepara de descarga lateral instalada (2).

### GR Μετατροπή Μηχανής Κουρέματος Γκαζόν

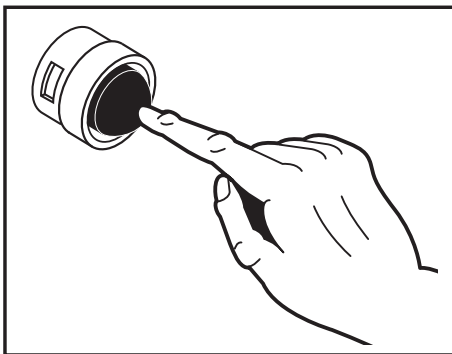
- ΓΙΑ ΤΟΠΟΘΕΤΗΣΗ ΠΙΣΩ ΣΑΚΟΥ -
- Τοποθετήστε το συλλέκτη χορταριών.
- ΓΙΑ ΣΥΛΛΟΓΗ ΦΥΛΛΩΝ -
- Το πίσω πορτάκι (1) είναι κλειστό.
- ΓΙΑ ΑΠΟΡΡΙΨΗ -
- Το πίσω πορτάκι (1) είναι κλειστό.
  - Το προστατευτικό εκβολής (2) είναι τοποθετημένο.



- SE** **Inställning**  
Klipparen kan ställas in i olika klipphöjder. Ställ in önskad klipp höjd med spaken vid respektive hjul. Tryck spaken mot hjulet och reglera klipp höjden.
- NO** **Innstilling**  
Plenklipperen kan innstilles i forskjellige klippehøyder. Still inn den ønskede klippehøyde ved hjelp av spaken ved de respektive hjul. Trykk spaken mot hjulet og reguler klippehøyden.
- DK** **Indstilling**  
Plæneklipperen kan indstilles i forskellige klippehøjder. Der indstilles i den ønskede klippehøjde ved hjælp af løftestangen ved hjulene. Løftestangen trykkes ind mod hjulet, og klippehøjden reguleres.
- FI** **Säätö**  
Leikkuri voidaan säätää viiteen eri leikkuukorkeuteen. Säädä haluttu leikkuukorkeus ko. Pyörän ääresä olevalla vivulla. Paina vipua pyörää vasten ja säädä leikkuukorkeus.
- PT** **Ajuste**  
A cortadora pode ser regulada para cortar em níveis diferentes. Seleccione o nível desejado ajustando a alavanca situada em cada roda. Mova a alavanca de encontro à roda e seleccione o nível de corte.
- GR** **Ρύθμιση**  
Μπορείτε να ρυθμίσετε τη μηχανή κουρέματος γκαζόν σε διάφορα επίπεδα κοπής. Ρυθμίστε το επιθυμητό επίπεδο κοπής με τη βοήθεια του μοχλού σε κάθε τροχό. Μετακινήστε το μοχλό προς τον τροχό και ρυθμίστε το επίπεδο κοπής. Αν όλοι οι τροχοί δεν βρίσκονται στο ίδιο ύψος, η κοπή θα είναι ανομοιόμορφη.



- SE** **Oljepåfyllning**  
Fyll olja i motorn. SAE30 kan användas. (Läs igenom de bifogade instruktionerna för motorn).
- NO** **Oljepåfylling**  
Fyll olje på motoren. SAE30 kan benyttes. (Se også de vedlagte instruksjonene for behandling av motoren).
- DK** **Oliepåfyldning**  
Fyld olie på motoren. SAE30 kan anvendes. (Læs også motorens betjeningsvejledning).
- FI** **Öljyntäyttö**  
Täyttäkää öljyä moottoriin. SAE30 ovat sopivia öljyjä. (Lue myös mukana toimitetut moottorin käyttöohjeet).
- PT** **Abastecimento de óleo**  
Abasteça o motor com óleo. Uma sugestão é o SAE30. (Leia também as instruções de operação de motor, em anexo).
- GR** **Πλήρωση λαδιού**  
Γεμίστε το κινητήρα με λάδι κινητήρα. Μπορείτε να χρησιμοποιήσετε SAE30. (Επίσης, διαβάστε τις οδηγίες λειτουργίας που συνοδεύουν το μοτέρ).



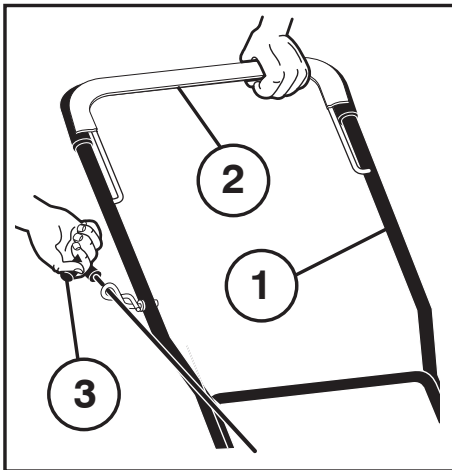
SE

### Start och Stopp

Placera klipparen på plant underlag. Obs. ej på singel, grus eller liknande. Fyll tanken med ren bensin, **ej oljeblandad**. **Fyll inte på bensin medan motorn är igång.**

- Vid start av kall motor ska du trycka på flödaren (3) gånger före start. Tryck kraftigt. Detta steg behöver vanligen inte utföras när du startar en motor som redan varit i gång några minuter.
- Håll manöverreglaget mot det övre styret och drag i starthandtaget snabbt. Tillåt inte starthandtaget att snäppa tillbaka.
- Stanna motorn genom att släppa manöverreglaget.

**OBS:** I kylig väderlek kan dessa flödningssteg behöva upprepas. I varm väderlek kan alltför mycket användning av flödaren leda till att motorn flödar och inte startar. Om detta inträffar ska du vänta några minuter innan du försöker starta på nytt och **INTE** upprepa flödningsstegen.



NO

### Start og Stopp

Plasser klipperen på plant underlag. Obs. ikke på singel, grus el. lign. Fyll tanken med ren bensin, **ikke oljeblandad**. **Fyll ikke bensin mens motoren går.**

- For å kunne starte en kald motor, må hjelpepedalen trykkes (3) ganger før du prøver. Trykk hardt. Dette skrittet er vanligvis ikke nødvendig når du skal starte en motor som allerede har vært i gang i noen få minutter.
- Hold manøvreringskontrollen mot styret og dra raskt i starthåndtaket. Slipp startsnøret sakte tilbake.
- Stans motoren ved å slippe manøvreringskontrollen.

**MERK:** I kaldt vær kan det være nødvendig å gjenta de tidligere nevnte skritt. Hvis du gir for meget gass i varmt vær, kan dette resultere i at motoren blir overfylt. Hvis dette skjer, bør du vente noen minutter før du prøver å starte motoren igjen.

SE

- (1) ÖVRE STYRE
- (2) MANÖVERREGLAGE
- (3) STARTHANDTAG

NO

- (1) ØVRE STYRE
- (2) MANØVRERINGSKONTROLL
- (3) STARTHÅNDTAK

DK

- (1) STYRETS OVERDEL
- (2) BETJENINGSHÅNDTAG
- (3) STARTHÅNDTAG

FI

- (1) YLEMPI OHJAIN
- (2) KÄYTTÖSÄÄDIN
- (3) KÄYNNISTYSKAHVA

DK

### Start og Stop

Placer klipperen på et jævnt underlag, (ikke grus, rald og lign.) Fyld tanken med ren benzin, **ikke olieblandet**. **Fyld ikke benzin på mens motoren går.**

- En kold motor startes, ved at trykke på tipperen (3) gange inden De forsøger at starte motoren. Tryk hårdt. Det er normalt ikke nødvendigt at tippe, når De starter en motor, som allerede har været startet i et par minutter.
- Hold betjeningshåndtaget ind mod styret og træk hurtigt i starthåndtaget. Lad startsnoren gå langsomt tilbage.
- Stands motoren ved at give slip på betjeningshåndtaget.

**BEMÆRK:** I koldt vejr kan det være nødvendigt at gentage tipningen. I varmt vejr kan overtipping forårsage overfyldning og motoren vil ikke starte. Såfremt De overfylder motoren, bør De vente et par minutter, inden De forsøger at starte og **BØR IKKE** gentage tipningen.

FI

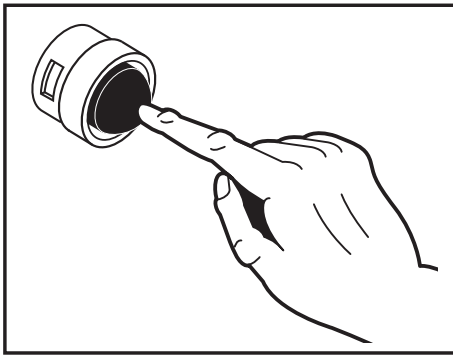
### Käynnistys ja Pysäytys

Asettakaa leikkuri tasaiselle alustalle. Huom: ei sepelille tai soralle jne. Täyttäkää tankki puhtaalla bensiinillä, **ei öljysekoitteisella**. **Älkää täyttäkö bensiiniä moottorin ollessa käynnissä.**

- Kylmää moottoria käynnistettäessä, paina rikastinta kolme (3) kertaa ennen kuin yrität käynnistystä. Paina rikastinta voimakkaasti. Tämä ei yleensä ole välttämätöntä käynnistettäessä moottoria joka on ollut jo käynnissä muutaman minuutin.
- Painakaa käyttösäädin ohjainta vastaan ja vetäkää nopeasti käynnistyskahvasta. Päästäkää käynnistysnaru hitaasti takaisin.
- Sammuttakaa moottori irroittamalla ote käyttösäätimestä.

**HUOMAA:** Kylmällä säällä ryyppytytys täytyy ehkä suorittaa uudelleen. Lämpimällä säällä liika ryyppytytys taas saattaa kastella tulpat, jolloin moottori ei käynnisty. Jos moottori saa liikaa polttoainetta, on odotettava muutama hetki ennen uutta yritystä. Moottoria EI SAA ryyppyttää enempää.





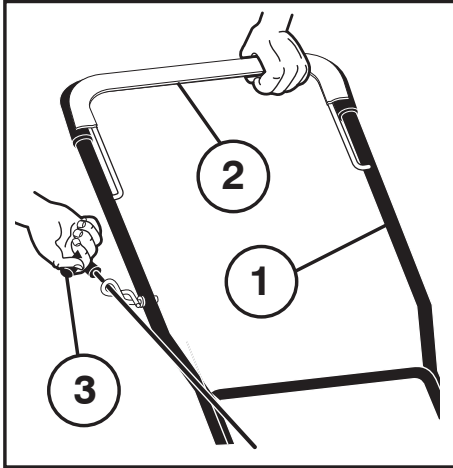
PT

### Arranque e Parada

Coloque a cortadora numa superfície plana. Obs.: evite cascalho ou similar. Encha o tanque com gasolina, **sem mistura com óleo. Não abasteça gasolina com o motor ligado.**

- Para ligar o motor frio, aperte o botão de injeção tres (3) vezes antes de tentar dar partida. Aperte com firmeza.
- Mantenha o braço de freio do motor na posição IN. Vire a chave de ignição para a posição "ligar".
- Para "DESLIGAR" o motor, solte o braço de freio do motor.

**OBS:** Em locais com baixas temperaturas, pode ser necessário repetir os passos do botão de injeção. Em locais quentes, o excesso de injeção pode causar afogamento e impedir a partida do motor. Se você afogar o motor, espere alguns minutos antes de tentar dar partida e NÃO repita os passos da injeção.



GR

### Έναρξη Και Διακοπή

Τοποθετήστε τη μηχανή κουρέματος γκαζόν σε επίπεδη επιφάνεια. Σημείωση: Μην την τοποθετήσετε σε χαλίκι ή παρόμοιο υλικό. Γεμίστε το ρεζερβουάρ με βενζίνη, **όχι αναμιγμένη με λάδι. Μη γεμίζετε βενζίνη ενώ ο κινητήρας βρίσκεται σε λειτουργία.**

- Για να θέσετε τον κινητήρα σε λειτουργία όταν είναι κρύος, πιέστε τρεις (3) φορές το γομωτήρα πριν προσπαθήσετε να τον θέσετε σε λειτουργία. Πιέστε σταθερά. Το βήμα αυτό συνήθως δεν απαιτείται όταν θέτετε σε λειτουργία ένα κινητήρα ο οποίος λειτουργούσε για λίγα λεπτά.
- Κρατήστε το μοχλό φρένου κινητήρα από τη λαβή και τραβήξτε γρήγορα τη λαβή εκκινήτη. Μην αφήσετε το σκονί εκκινήτη να ανακάμψει απότομα.
- Για να διακόψετε τη λειτουργία του κινητήρα, αφήστε το μοχλό φρένου κινητήρα.

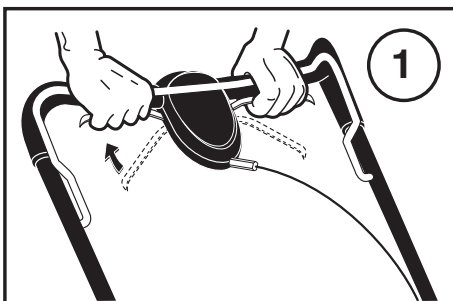
**ΣΗΜΕΙΩΣΗ:** Όταν ο καιρός είναι πιο ψυχρός, ίσως χρειαστεί να επαναλάβετε τα βήματα γόμωσης. Όταν ο καιρός είναι πιο ζεστός, μπορεί να προκαλέσετε "μπούκωμα" του κινητήρα αν κάνετε υπερβολική γόμωση. Σε αυτήν την περίπτωση, ο κινητήρας δεν θα ξεκινά. Αν "μπουκώσετε" τον κινητήρα, περιμένετε λίγα λεπτά πριν προσπαθήσετε να κάνετε τον βάλτε μπρος και ΜΗΝ επαναλάβετε τα βήματα γόμωσης.

PT

- (1) CABO SUPERIOR  
(2) BRAÇO DE FREIO  
(3) CABO DE ARRANQUE

GR

- (1) ΑΝΩ ΛΑΒΗ  
(2) ΖΥΓΩΜΑ ΦΡΕΝΟΥ  
(3) ΛΑΒΗ ΕΚΚΙΝΗΤΗ



SE

### Körning

Framåtrörelsen kopplas på (1) och ur (2) med hjälp av växelspaken (3) på handtaget. Ju längre som reglaget dras mot handtaget, desto fortare färdas enheten.

NO

### Kjøring

Fremoverkjøring gjøres ved å trykke inn (1) og ut (2) kløtsjen øverst hjelp av girstangen (3) på håndtaket. Jo nærmere håndtaket spaken trekkes, jo raskere vil enheten bevege seg.

DK

### Kørsel

Fremdrift aktiveres (1) og afbrydes (2) med gearstangen (3) på håndtagets overside. Jo længere betjeningsarmen trækkes mod håndtaget, des hurtigere bevæger enheden sig.

FI

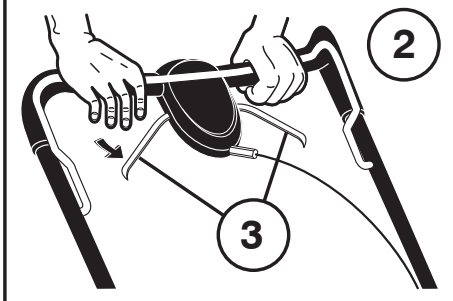
### Ajo

Eteenpäinajo saadaan päälle (1) ja pois päältä (2) vaihdevivun avulla (3) joka on kahvan päässä. Mitä enemmän vipua vedetään kahvaa kohti, sitä nopeammin yksikkö kulkee.

PT

### Propulsão

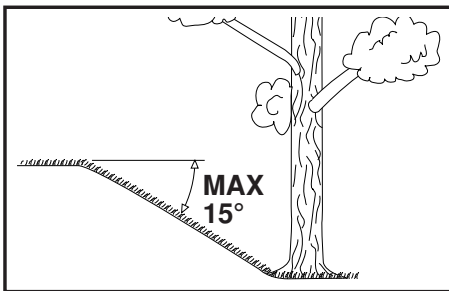
A transmissão de avanço está engrenada (1) e desengrenada (2) com a barra da mudança (3) na extremidade da alavanca. A empunhadura da alavanca mais distante está puxada, a unidade se movimentará com mais rapidez.



GR

### Κίνηση

Μπορείτε να ενεργοποιήσετε (1) και να απενεργοποιήσετε (2) την μοχλό αλλαγής ταχυτήτων (3) που βρίσκεται στο πάνω μέρος της λαβής. Όσο περισσότερο τραβάτε το μοχλό προς τη λαβή, τόσο πιο γρήγορα θα κινείται το μηχάνημα.



**SE Användning**  
Klipparen bör inte användas i terräng som lutar mer än 15°. Problem med motorns smörjning kan då uppstå.

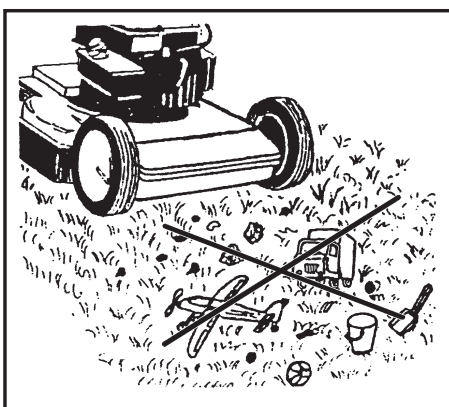
**NO Bruk**  
Klipperen bør ikke brukes i terreng som heller mer enn 15°. Problem med motorens smøring kan da oppstå.

**DK Anvendelse**  
For at undgå smøringsproblemer bør klipperen ikke anvendes i terræn der hælder mere end 15°.

**FI Käyttö**  
Leikkuria ei tule käyttää maastossa jonka kaltevuuskulma on enemmän kuin 15°. Tällöin ilmenee ongelmia moottorin voitelussa.

**PT Utilização**  
A cortadora não deve ser utilizada em terrenos com declives de mais de 15°, pois isso pode resultar em problemas com a lubrificação do motor.

**GR Χρήση**  
Μη χρησιμοποιείτε τη μηχανή κουρέματος γκαζόν σε έδαφος με κλίση μεγαλύτερη από 15°. Μπορεί να προκληθούν προβλήματα λίπανσης του κινητήρα.



**SE** Innan klippningen påbörjas bör grenar, dvistar, stenar etc, avlägsnas från gräsmattan.

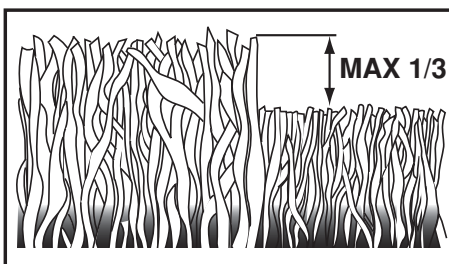
**NO** Før klippingen starter må grener, leker, steiner, osv. fjernes fra plenen.

**DK** Inden klipningen påbegyndes, bør man fjerne grene, legetøj, sten o.s.v. fra plænen, da dette kan beskadige kniv eller motor.

**FI** Ennen leikkaamista tulee nurmikolta poistaa oksat, leikkikalut, kivet jne.

**PT** Antes de começar, remover do gramado quaisquer objetos tipo gravetos, brinquedos e pedras.

**GR** Πριν ξεκινήσετε να κουρεύετε το γκαζόν, απομακρύνεται αντικείμενα που βρίσκονται επάνω στο γκαζόν, όπως κλαράκια, παιχνίδια και πέτρες.



**SE** Omgräsmattan växer snabbt klipp 2 gånger i veckan. Klipp aldrig mer än 1/3 av grässets längd. Detta gäller särskilt under torrperioder. Klipp först med stor klipphöjd. Kontrollera resultatet och sänk till önskad höjd. Om gräset är extra långt, kör sakta och klipp ev. två gånger.

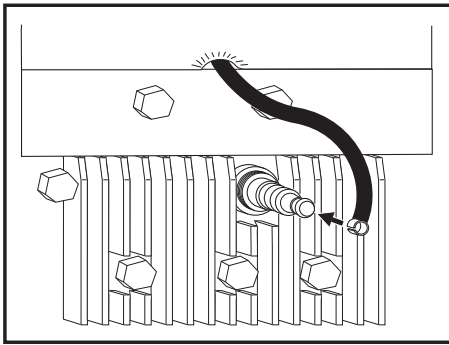
**NO** Ved sterk vekst klipp 2 ganger pr. uke. Klipp aldri mer enn 1/3 av gressets lengde, spesielt i tørre perioder. Klipp førstse gang med stor klippehøyde. Kontroller resultatet og senk til ønsket høyde. Er gresset ekstra langt, kjør sakte, evt. klipp to ganger.

**DK** Klip græsset 2 gange om ugen i den kraftigste vækstperiode. Klip aldrig mer en 1/3 af græslængden, især ikke i tørre perioder. Foretag den første klipping med plærklipprtn indfyllry i rn sg fr højeste positioner. Check resultatet, og sænk derefter klipperen ned i ønsket højde. Hvis græsset er ekstra langt, kørs langsomt, evt. klipp 2 gange.

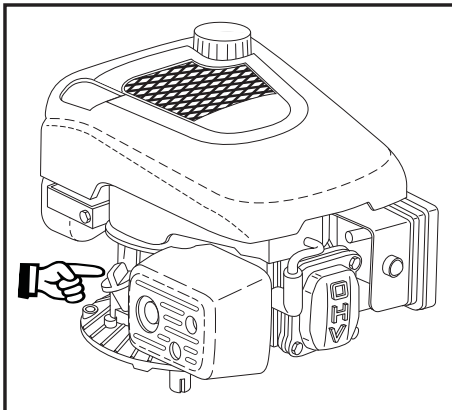
**FI** Ruohonkasvun ollessa voimakkaimmillaan leikkaus tulee suorittaa 2 kertaa viikossa. Älkää koskaan leikatko enempää kuin 1/3 ruohonpituudesta, erityisesti kuivina fausina. Ensimmäisellä kerralla leikatkaa korkealta. Tarkistakaa tulos ja alentaakaa lejuukorkeutta toivottuun korkeuteen. Mikäli ruoho on erityisen pitkää, tulee ajo suorittaa hitaasti, tai tehdä se kahteen kertaan.

**PT** Corte a grama duas vezes por semana durante os períodos de crescimento mais ativo. Nunca corte mais de 1/3 do comprimento da grama, especialmente durante os períodos secos. Selecione uma altura alta de corte ao usar a máquina pela primeira vez. Examine o resultado e então selecione a altura mais baixa desejada. Corte devagar ou faça duas sessões de corte, se a grama estiver muito comprida.

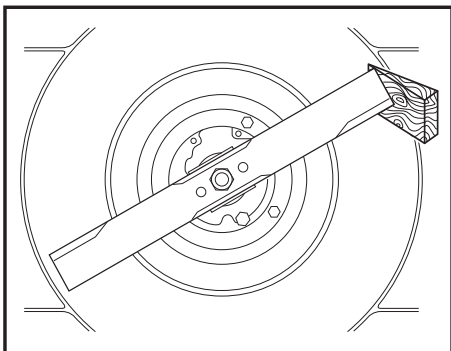
**GR** Κουρεύετε το γκαζόν δύο φορές την εβδομάδα στις πιο δραστήριες περιόδους ανάπτυξης. Μην κουρεύετε ποτέ περισσότερο από το 1/3 του μήκους του χορταριού, ιδιαίτερα κατά τις ξηρές περιόδους. Την πρώτη φορά, κουρέψτε το γκαζόν ρύθμιση μεγάλου ύψους. Ελέγξτε το αποτέλεσμα και χαμηλώστε τη μηχανή κουρέματος γκαζόν στην επιθυμητή ρύθμιση. Κουρέψτε το γκαζόν αργά ή κουρέψτε το δύο φορές αν είναι πολύ μακρύ.



- SE Underhåll**  
**Tag alltid bort tändkabeln** före reparation, rengöring eller underhållsarbete. Efter 5 timmar, drag åt skruvar och muttrar. Kontrollera oljan. När klipparen läggs på sidan måste **tändstiftet** vara **högsta punkt**.
- NO Vedlikehood**  
**Ta alltid av pluggledningen** før reparasjon, rengjøring eller vedlikeholds-arbeide. Etter 5 timer, trekk til skruer og muttere. Sjekk oljen. Når klipperen tippes på siden må **tennpluggen** være **høyeste punkt**.
- DK Eftersyn**  
**Fjern altid tændkablet fra tændrøret** før reparation, rengøring eller vedligeholdelsesarbejde. Efter 5 timers drift — stram alle skruer og mtrikker. Check olien. Når klipperen anbringes på siden skal **tændrøret** være **højeste punkt**.
- FI Kunnossapito**  
**Irroitakaa aina tulpan johto** ennen kuin ryhdytte korjaamaan, puhdistamaan tai muuten huoltamaan konetta. Kun knoetta on käytetty 5 tuntia, ruuvit ja mutterit tulee kiristää. Tarkistakaa öljy. Kun leikkuri käännetään kyljelleen tulee **sytytystulpan** olla **ylinpänä**.
- PT Manutenção**  
**Sempre remova o terminal da vela de ignição** antes de fazer reparos, limpeza ou trabalho de manutenção. Se a máquina ficar mais de cinco horas ligada, torne a apertar os parafusos e porcas. Verifique o óleo. A **vela de ignição** deve estar **na parte mais superior** da máquina quando esta estiver virada para cima.
- GR Συντήρηση**  
 Να αφαιρείτε πάντοτε το βύσμα μπουζί πριν εκτελέσετε εργασίες επισκευής, καθαρισμού ή συντήρησης. Μετά από χρόνο λειτουργίας 5 ωρών, σφίξτε τις βίδες και τα παξιμάδια. Ελέγξτε το λάδι. Το μπουζί πρέπει να βρίσκεται στο πιο ψηλό σημείο της μηχανής κουρέματος γκαζόν όταν τη γέρνετε προς τα πάνω.



- SE Regelbundet**  
 Stanna motorn och skruva upp oljestickan. Nivån skall ligga mellan FULL och ADD. Undvik att fylla för mycket olja.
- NO Regelmessig**  
 Stans motoren og skru peilpinnen opp. Nivået skal ligge mellom FULL og ADD. Unngå å fylle på for mye olje.
- DK Regelmæssigt**  
 Stands motoren og check oliestanden i motoren. Den skal være mellem FULL og ADD. Undgå at fylde for meget olie på.
- FI Säännöllisesti**  
 Pysäyttäkää moottori ja irroitakaa mittatikku. Öljyn tulee olla kohtien FULL ja ADD välillä. Mittatikon tulee olla ruuvattu aivan alimpaan kohtaan jotta se voi osoittaa öljyn oikean määrän.
- PT A intervalos regulares**  
 Desligue o motoredes aparafuse a vareta. O nível deve estar entre CHEIO e ADICIONAR. Ao adicionar óleo, evite encher demais.
- GR Σε τακτά χρονικά διαστήματα**  
 Διακόψτε τη λειτουργία του κινητήρα και ξεβιδώστε τη ράβδο μέτρησης λαδιού. Η στάθμη λαδιού πρέπει να βρίσκεται μεταξύ των ενδείξεων FULL (γεμάτο) και ADD (προσθήκη). Αποφεύγετε να προσθέτετε υπερβολικά λάδι.



**SE Årligen (efter säsongens slut)**  
Slipning och balansering av kniven. **Lossa tändstiftkabeln.** Att sätta fast och ta bort knivarna kräver att du använder skyddshandskar. Skruva av kniven och lämna den till slipning och balansering på en serviceverkstad. Dra åt skruvarna ordentligt när Ni sätter fast kniven igen (35–40 ft. lbs.).

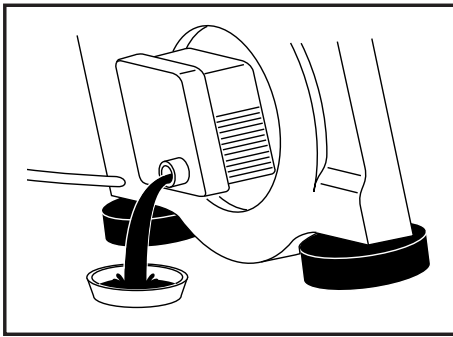
**NO Årlig (etter sesongslutt)**  
Sliping og balansering av kniven. **Ta av pluggledningen.** Montering og fjerning av kniven krever bruk av beskyttelseshandsker. Skru av kniven og lever den til sliping og balansering på et serviceverksted. Trekk skruen ordentlig til ved montering (35–40 ft. lbs.).

**DK Årligt eftersyn (efter endt sæson)**  
Slibning og afbalancering af kniven. **Fjern tændkablet.** Brug af beskyttelseshandsker er påkrævet ved montering og afmontering af klingens. Skru kniven af og indlever den til slibning og afbalancering på et serviceværksted. Træk skruen godt til ved montering (35–40 ft. lbs.).

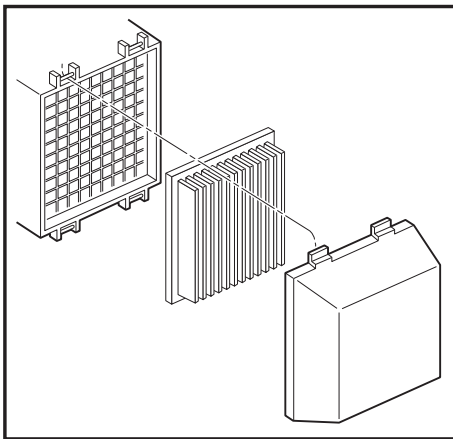
**FI Vuositain (joka sauden jälkeen)**  
Terän hionta ja tasapainoittaminen. **Irroittakaa tulpan johto.** Leikkurin terän asentaminen ja irroittaminen vaatii suojakäsineiden käyttöä. Ruuvatkää terä irti ja toimittakää se huoltoverstaalle hiottavaksi ja tasapainoitettavaksi. Kootessanne kiinnittäkää ruuvi kunnolla (35–40 ft. lbs.).

**PT Anualmente (ao final da estação)**  
Esmerilhamento e balanceamento da lâmina de corte. **Remove o terminal da vela de ignição.** Desparafuse a lâmina de corte e leve-a a uma oficina especializada para afiar e balancear. Aperte o parafuso corretamente ao montá-la novamente (35–40 ft. lbs.).

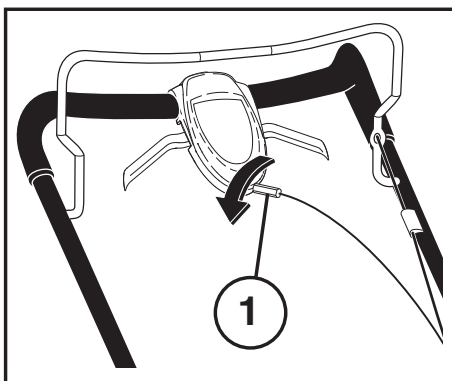
**GR Κάθε έτος (τέλος σεζόν)**  
Τρόχισμα και ζυγοστάθμιση της λεπίδας κοπής. **Αποσυνδέστε το βύσμα μπουζί.** Πρέπει να φοράτε προστατευτικά γάντια όταν βάζετε και βγάζετε τη λεπίδα. Ξεβιδώστε τη λεπίδα κοπής και αποστείλετέ την σε ένα συνεργείο επισκευής για τρόχισμα και ζυγοστάθμιση. Όταν συναρμολογείτε τη λεπίδα ξανά, σφίξτε σωστά τη βίδα (35–40 ft. lbs.).



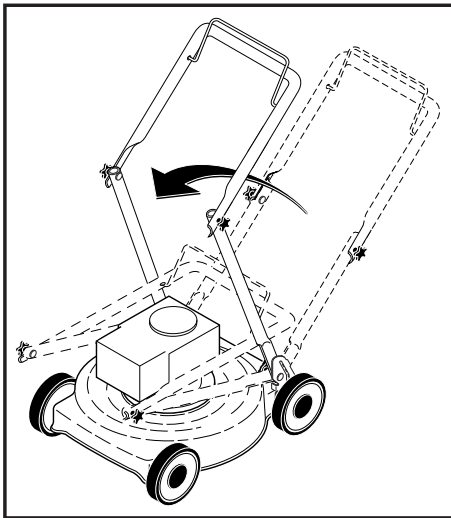
- SE** Byt olja varje säsong, eller efter 25 timmars körning. Kör motorn varm, stanna motorn och ta bort tändkabeln. Ta oljestickan och tappa ur oljan. Fyll därefter på ny olja. SAE 30 kan användas.
- NO** Skift olje hver sesong, eller etter 25 timers kjøring. Kjør motoren varm, stans motoren og ta bort tenningskabelen. Ta peilpinnen opp og tapp av oljen. Fyll deretter på ny olje. SAE 30 kan brukes.
- DK** Skift olie hver sæson eller efter 25 timers brug. Lad motoren blive varm, stands den og fjern tændkablet. Fjern oliestanden i motoren og tap olien af. Fyld ny olie på. SAE 30 kan anvendes.
- FI** Vaihtakaa öljy kerran kaudessa tai 25 tunnin käytön jälkeen. Käyttäkää moottori lämpimäksi, pysäyttäkää se ja irroittakaa sytytyskaapeli. Poistakaa irroittakaa mittatikka ja antakaa öljyn valua ulos. Täyttäkää tämän jälkeen uudella öljyllä. SAE 30 voidaan käyttää.
- PT** Troque o óleo ao final de cada estação ou após cada 25 horas de operação. Deixe o motor ligado e aquecido e retire o terminal da vela de ignição. Remova vareta e drene todo o óleo. Encha com óleo novo. Uma sugestão é o SAE 30.
- GR** Αλλάξτε λάδι στο τέλος κάθε σεζόν ή μετά από χρόνο λειτουργίας 25 ωρών. Ενώ ο κινητήρας είναι ακόμα ζεστός, βγάλτε το βύσμα μπουζί. Βγάλτε ράβδο μέτρησης λαδιού και αποστραγγίστε το λάδι. Γεμίστε με καινούργιο λάδι. Μπορείτε να χρησιμοποιήσετε SAE 30.



- SE** Rengöring av luftfilter. Ta av locket och ta ur filterinsatsen. Motorn fungerar inte korrekt och kan skadas om ett smutsigt luftfilter används. Ersätt luftfiltret en gång om året, oftare om redskapet används i mycket dammiga, smutsiga miljöer. Se motorhandboken.
- NO** Rengjøring av luftfilter. Ta av dekslet og fjern filterinnsatsen. Hvis luftfilteret er skittent, kan det medføre at motoren ikke virker som den skal og at den kan skades. Skift luftfilter én gang i året; oftere hvis maskinen brukes i meget fuktige og tilsmussede omgivelser. Se bruksanvisningen for motoren.
- DK** Rengøring af luftfilter. Tag dækslet af og fjern filterindsatsen. Motoren vil ikke fungere korrekt og kan tage skade ved brug af snavsede luftfiltre. Udskift luftfiltret en gang om året eller oftere hvis klipperen benyttes i meget stø-vede og snavsede omgivelser. Jævnfør motorens brugsanvisning.
- FI** Ilmansuodattimen puhdistus. Poista kansi ja suodattimen irrotettava osa. Jos käytetään likaista ilmansuodatinta, moottori saattaa toimia huonosti ja myös vahingoittua. Vaihtakaa ilmansuodatin joka vuosi varsinkin, jos ruohonleikkuria käytetään likaisessa ympäristössä tai erityisen pölyisessä ympäristössä. Viittaamme käyttöohjeisiin.
- PT** Limpeza do filtro de ar. Gire o porta-filtro no sentido anti-horário e retire a composição do filtro. Em caso de utilização de filtro de ar sujo, o motor não funcionará adequadamente e poderá ser danificado. Substitua o filtro de ar todos os anos. Caso o corta-relvas seja utilizado em ambientes com muito pó e sujidade, substitua-o com mais frequência. Consulte o manual do motor.
- GR** Καθαρισμός φίλτρου αέρα. Βγάλτε το καπάκι και το φυσίγγιο φίλτρου. Ο κινητήρας σας δεν θα λειτουργεί σωστά και ενδέχεται να υποστεί ζημιά εάν χρησιμοποιείτε βρώμικο φίλτρο αέρα. Αντικαθιστάτε το φίλτρο αέρα κάθε χρόνο, και πιο συχνά εάν το χρησιμοποιείτε κάτω από συνθήκες πολλής σκόνης ή πολλών ακαθαρσιών. Ανατρέξτε στο εγχειρίδιο κινητήρα.



- SE** Efterhand kan tomgången förändras. Justera efter anvisningarna:
- Vrid muttrar (1) på undersidan av kåpan för att spänna gasvadjern. Tomgången har nu ökat.
- Om tomgången inte förändras, så är drivremmen sliten och skall bytas.
- NO** Over tid kan grunnhastigheten reduseres. Juster på følgende måte:
- Roter mutter (1) på undersiden av huset for å stramme kabelen. Grunnhastigheten skal øke.
- Hvis grunnhastigheten forblir den samme, er drivreimen slitt og bør skiftes ut.
- DK** Tomgangen kan aftage med tiden. Juster som følger:
- Drej møtrik (1) ud på undersiden af skærmen for at stramme kablet. Tomgangen bør tiltage.
- Hvis tomgangen forbliver den samme er drivremmen slidt og skal udskiftes.
- FI** Aikaa myöten kulkunopeus voi hiljentyä. Säädä seuraavasti:
- Kiristä mutteri (1) kotelon alapuolella vastapäivään. Kulkunopeuden pitäisi lisääntyä. Jos kulkunopeus pysyy samana, vetohihna on kulunut ja tulisi vaihtaa uuteen.
- PT** Com o tempo, a velocidade em relação ao solo pode diminuir. Regule conforme a seguir:
- Vire a porca (1) na parte de baixo da caixa para apertar o cabo. A velocidade no solo deverá aumentar.
- Se a velocidade do solo ficar a mesma coisa, a correia está estragada e deverá ser trocada.
- GR** Με το πέρασμα του χρόνου η ταχύτητα στο έδαφος μπορεί να μειωθεί. Ρυθμίστε με τον ακόλουθο τρόπο:
- Περιστρέψτε το παξιμάδι (1) στο κάτω μέρος του περιβλήματος για να τεντώσετε το καλώδιο.
- Θα πρέπει να αυξηθεί η ταχύτητα στο έδαφος. Αν η ταχύτητα στο έδαφος παραμείνει σταθερή, ο ιμάντας κίνησης έχει φθαρεί και πρέπει να τον αλλάξετε.



**SE ALLMÄNNA UPPLYSNINGAR**

**Transport**

**Lossa tändstiftkabeln.** Tøm bensin tanken. Vid transport med allmänna transportmedel måste både bensin och olja tömmas ur.

**NO GENERELLE OPPLYSNINGER**

**Transport**

**Ta av pluggledningen.** Tøm bensintanken. Ved offentlig transport må både bensin og olje tømmes.

**DK GENERELLE OPLYSNINGER**

**Transport**

**Fjern tændkablet.** Tøm benzintanken. Ved transport med offentlige transportmidler skal både benzin og olie aftappes.

**FI YLEISTÄ**

**Kuljetus**

**Irroittakaa tulpan johto.** Tyhjennä tankki. Julkisissa kuljetusvälineissä kuljetettaessa sekä bensiini että öljy tulee poistaa koneesta.

**PT INFORMAÇÕES GERAIS**

**Transporte**

**Remove o terminal da vela de ignição.** Esvazie o tanque de gasolina. Para transporte público, o óleo do motor e a gasolina devem ser removidos.

**GR ΓΕΝΙΚΕΣ ΠΛΗΡΟΦΟΡΙΕΣ**

**Μεταφορά**

**Βγάλτε το βύσμα μπουζί.** Αδειάστε το ρεζερβουάρ. Αν μεταφέρετε με μέσα δημόσιας μεταφοράς, πρέπει να αδειάστε το λάδι και τη βενζίνη του κινητήρα.

