

T425

部品明細書

(目次)

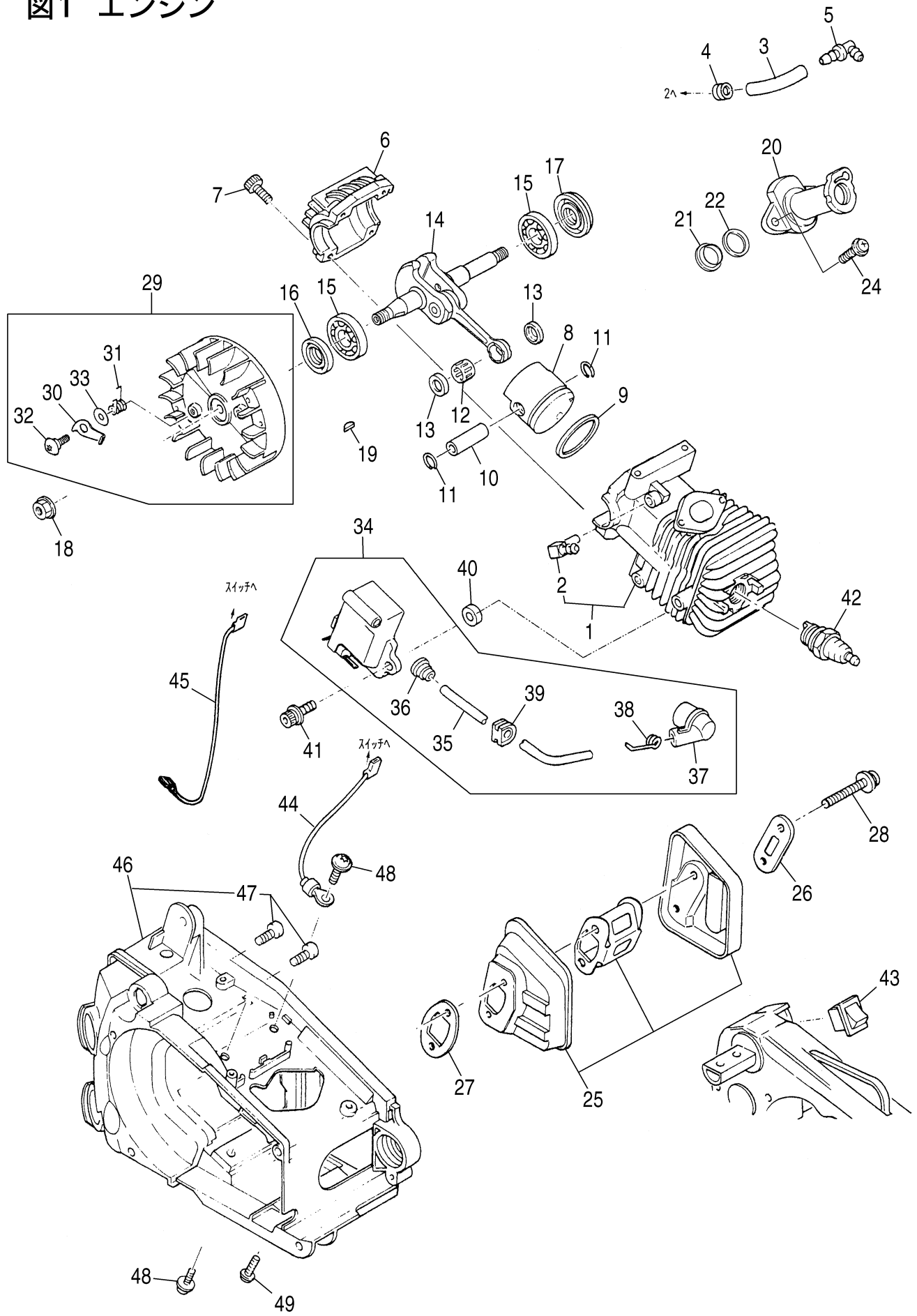
図 1	エンジン
図 2	キャブレタ
図 3	燃料供給系・オイル供給系・クラッチ
図 4	エアクリーナ
図 5	スタータ
図 6	ハンドル
図 7	チェンカバー
図 8	ガイドバー・ソーチェン・付属品・別売品

- ご注文時は部品番号（商品コード）をご明示ください。
- 本書発行後、記載内容に変更を生じる場合があります。予めご了承ください。

(1501)

ハスクバーナ・ゼノア株式会社

図1 エンジン



B1051(R2)

図1 エンジン

索引番号	Airticle ID	部品番号	品名	仕様	使用個数	標準単価	備考
1	521553201	848C151211	シリンダ°コンブ°		1	13,320	
2	513722201	284112120	・エルホ°		1	270	
3	521524101	8488G30550	ハ°イフ°		1	220	
4	514191101	331082230	クリップ°		1	60	
5	521055401	335034320	エルホ°		1	100	
6	513723101	284121110	クランクケース		1	1,430	
7	505040401	T495052021	ホルト	M5x20-T27/P-NL	4	100	
8	513728801	284141112	ピ°ストン		1	1,850	
9	513728901	284141210	ピ°ストンリング°	t1.3	1	560	
10	505040701	160041310	ピ°ストンピン		1	290	
11	505045201	126041320	スナップ°リング°		2	30	
12	505040901	550041410	ベ°アリング°		1	660	
13	505041001	110141340	ワッシャ		2	180	
14	526360401	284142001	クランクシャフトコンブ°		1	11,030	
15	513197101	115521240	ベ°アリング°	12x28x8	2	880	
16	521779101	T204121210	オイルシール	12x22x4.5	1	390	
17	512422001	T204121220	オイルシール	12x28x6	1	510	
18	504118001	165043230	ナット	M8-H12F	1	60	
19	506689401	100043240	キー		1	110	
20	513722501	284114112	インレットハ°イフ°		1	1,600	
21	513722701	284114130	インナーカ°イト°		1	170	
22	513722801	284114140	フェルトリング°		1	60	
25	521779001	T204115100	マフラーアッセン		1	1,150	
26	521780701	T204615140	プレート		1	70	
27	513723001	284115210	ガ°ケット		1	70	
28	513633601	267082210	スクリュ	M5x45-T25F	2	70	
29	575322101	575322101	ロータアッセン	キー溝盲	1	8,350	
30	521551701	848C1471R1	・ホ°ール		2	280	
31	521551801	848C1471S0	・スプ°リング°		2	120	
32	521516001	8488151200	・スクリュ	M5x12-T27	2	130	
33	506614401	285071151	・ワッシャ	5.3x10x1.0	2	50	
34	527720201	848C107120	モジ°ユールアッセン	ライトグ°レー	1	9,110	
35	513733701	284171220	・コート°		1	60	
36	505042801	261671320	・キャップ°		1	180	
37	513765601	285072110	・キャップ°、フ°ラグ°		1	360	
38	513243301	140072121	・スプ°リング°		1	80	
39	513190201	114072110	・グ°ロメット		1	100	
40	505043401	550072150	スベ°ーサ		2	70	
41	514233801	335014150	ホルト	M4x20-HS/PS	2	50	
42	514418301	369990032A	スパ°ークフ°ラグ°	チャンピ°オン RCJ7Y	1	550	
43	586246901	586246901	スイッチアッセン		1	910	
44	513766201	285074213	ア°スコート°	L145 ｸロ	1	260	
45	521526101	8488M10120	スイッチコート°	L390 ｸロ	1	390	
46	527714801	848C1H3110	ケースコンブ°		1	6,720	
47	513724701	284131141	・スクリュ	T4x12-CS	2	110	
48	586950501	586950501	スクリュ	M5x16-T27F	4	70	
49	513615401	267014220	スクリュ	M5x20-T25F	1	70	

図2 キャブレタ

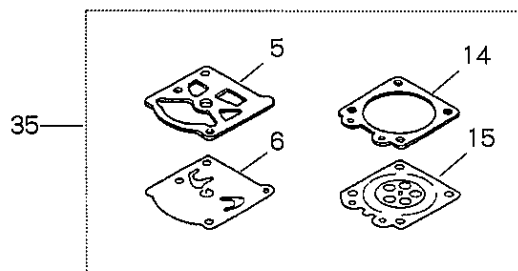
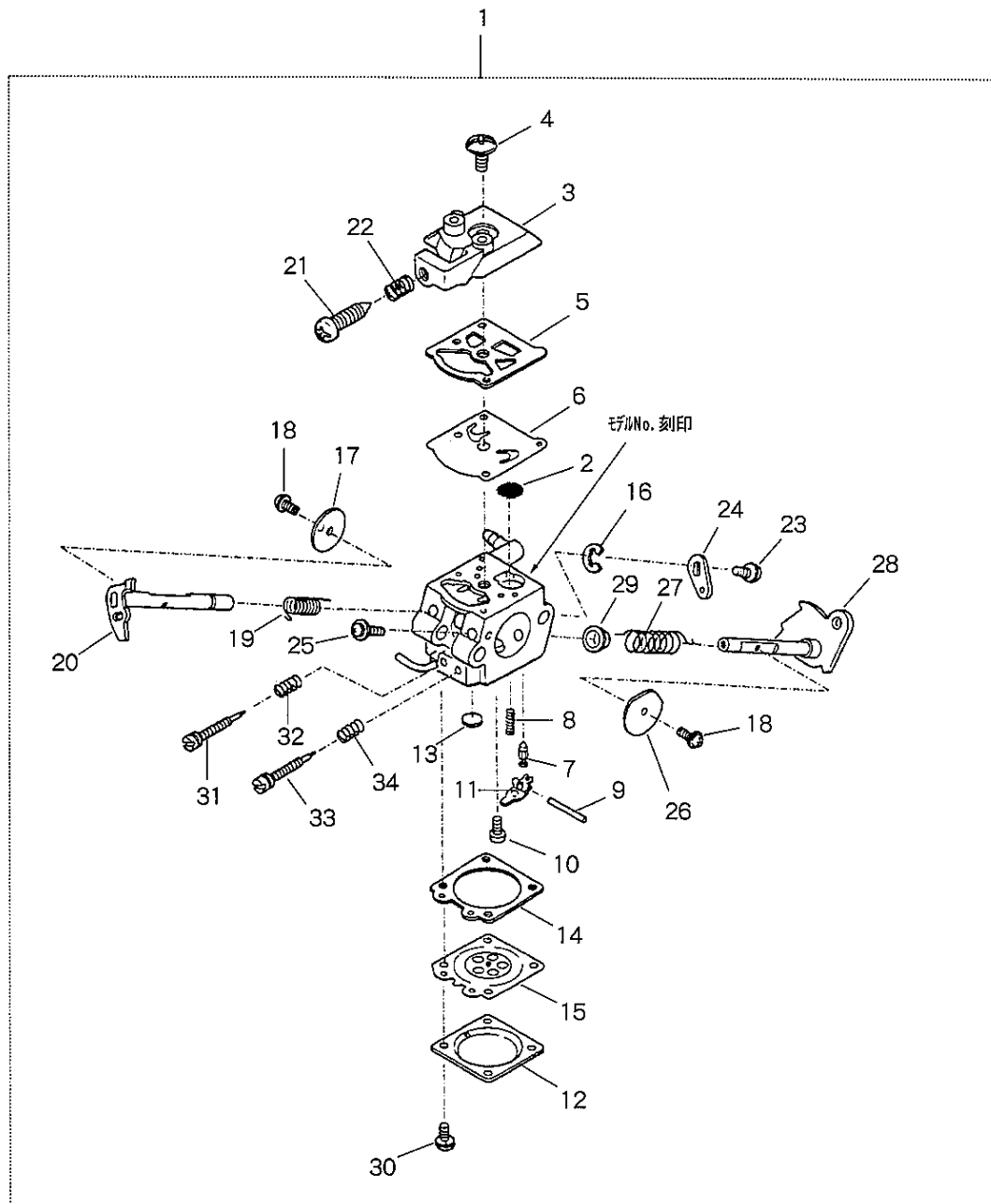


図2 キャブレタ

索引 番号	Airticle ID	部品番号	品名	仕様	使用 個数	標準単価	備考
1	587936101	587936101	キャブレタアッセン		1	8,460	
2	520957001	330681380	・スクリーン、インレット		1	190	
3	513778001	285081120	・カバー、ホップ		1	1,470	
4	520976301	331081130	・スクリュ		1	190	
5	520954801	330481140	・ガスカート、ホップ		1	240	
6	520954901	330481150	・ダイヤフラム、ホップ		1	450	
7	521085401	335681310	・バルブ、インレット		1	880	
8	513735301	284181270	・スプリング		1	200	
9	520977401	331081250	・ピン		1	190	
10	520977301	331081240	・スクリュ		1	210	
11	520977201	331081230	・レバー		1	360	
12	514189201	331081280	・カバー、メタリング		1	540	
13	516342901	148081420	・ブラク		1	150	
14	516972101	285081290	・ガスカート、メタリング		1	270	
15	505056401	331081260	・ダイヤフラム、メタリング		1	1,250	
16	505056501	114881390	・リング		1	180	
17	520978601	331081341	・バルブ、スロットル		1	280	
18	520759801	288081470	・スクリュ		2	90	
19	516843901	267081410	・スプリング		1	290	
20	513735601	284181370	・スロットルシャフト		1	1,180	
21	516778301	263081330	・スクリュ、アイドルアジャスト		1	260	
22	521066301	335081380	・スプリング		1	340	
23	520759801	288081470	・スクリュ		1	90	
24	513735701	284181440	・レバー、スロットル		1	570	
25	513780701	285081190	・スクリュ		1	110	
26	516956901	284181451	・バルブ、チョーク	穴径3.0	1	430	
27	521778101	T200281350	・スプリング、チョーク		1	390	
28	513736001	284181460	・シャフトアッセン		1	1,680	
29	513785901	285081430	・ブッシュ		1	220	
30	520978801	331081351	・スクリュ		4	170	
31	513735201	284181170	・Lニードル		1	1,010	
32	513301501	149181160	・スプリング		1	190	
33	521798601	T210481330	・Hニードル		1	1,410	
34	514103801	308081320	・スプリング		1	210	
35	527741401	848C400621	ガスカートキット		1	2,590	

図3 燃料供給系・オイル供給系・クラッチ

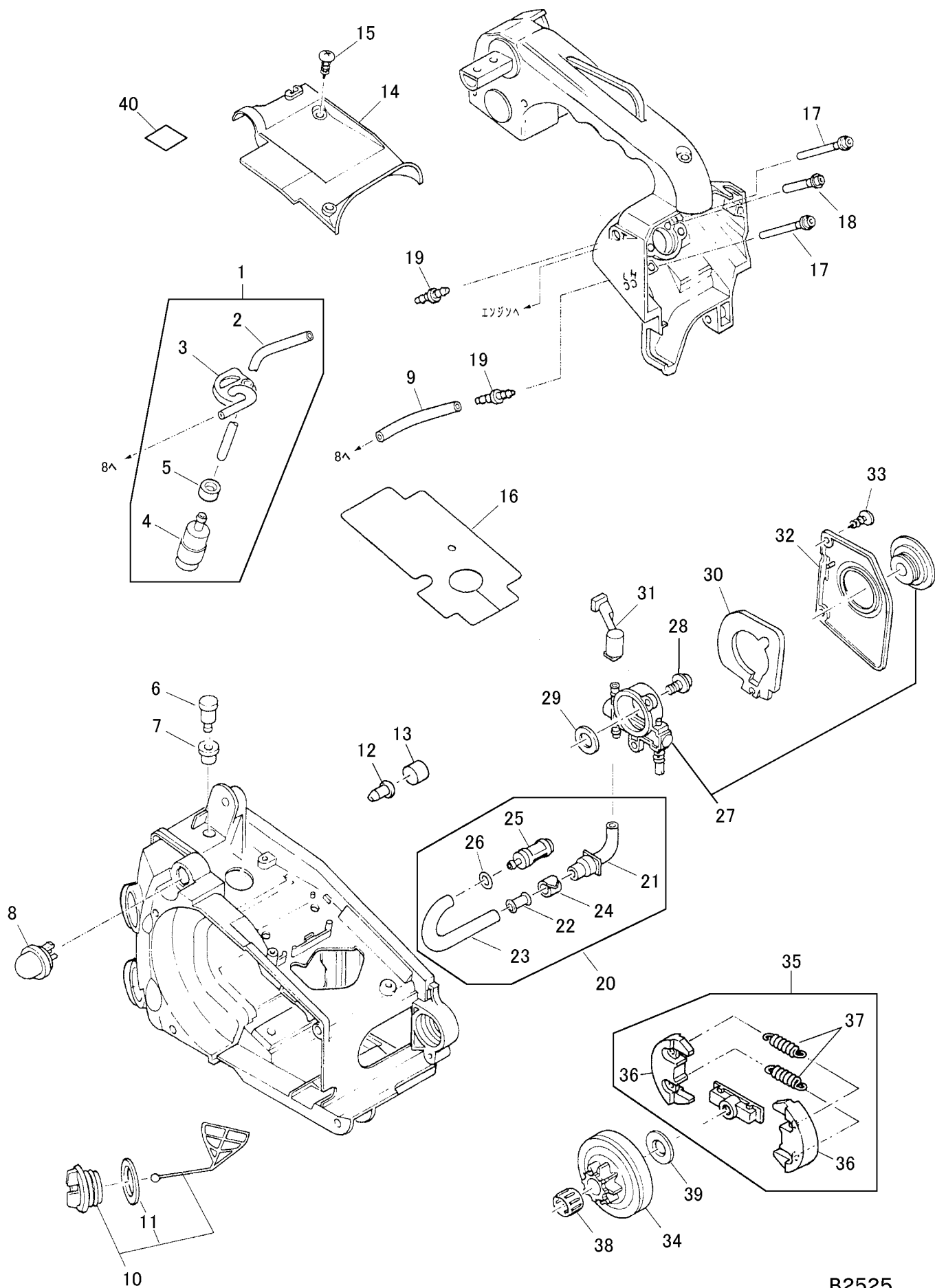


図3 燃料供給系・オイル供給系・クラッチ

索引 番号	Airticle ID	部品番号	品名	仕様	使用 個数	標準単価	備考
1	527720501	848C108533	パ°イフ°アッセン		1	1,370	
2	529251501	8488G11750	・パ°イフ°	2.5x4.5x175	1	200	
3	513725401	284131252	・グ°ロメット		1	450	
4	575960701	185085300	・フィルタ°アッセン		1	490	
5	505044501	284131280	・カラ°		1	90	
6	513751501	285034501	プ°リ°ザ°アッセン		1	480	
7	514201401	331785120	グ°ロメット		1	70	
8	513789301	285081900	ホ°ンフ°アッセン		1	440	
9	513725501	284131260	パ°イフ°	2.5x4.5x95	1	110	
10	511064301	848C1H8610	キャップ°アッセン	ク°ロ	2	430	
11	505046101	284131820	・ガ°スケツト		1	110	
12	516961901	285021260	バルブ°、プ°リ°ザ°		1	140	
13	516948101	284131410	シール		1	100	
14	511061901	848C1H31D0	カハ°		1	400	
15	505047001	263031950	スクリュ	T4x16-CS	2	40	
16	513726701	284131921	マツト		1	210	
17	513728401	284137111	パ°イフ°	L61.5	2	140	
18	513728501	284137121	パ°イフ°	L28.2	1	120	
19	516950301	284137150	ジ°ョイント		2	60	
20	521550401	848C106731	オイルパ°イフ°コンブ°		1	1,120	
21	513725801	284131311	・パ°イフ°		1	250	
22	514184901	331057320	・ジ°ョイント		1	70	
23	513725901	284131330	・パ°イフ°		1	220	
24	514185101	331057340	・クリツプ°		1	70	
25	521580001	848C806742	・フィルタ°	M110	1	660	
26	505045201	126041320	・スナツプ°リンク°		1	30	
27	521586001	848CA00640	オイルホ°ンフ°セツト		1	3,600	
28	510477801	026330414	スクリュ	M4x14-CS/PS	2	40	
29	505053301	848870A000	スラストワツシャ	10.2x15.5xt1	1	80	
30	513732801	284155220	シール		1	120	
31	513732901	284155250	パ°イフ°、アウトレツト		1	190	
32	511063301	848C1H67C0	カハ°、ホ°ンフ°		1	210	
33	505047001	263031950	スクリュ	T4x16-CS	2	40	
34	513729501	284151110	クラツチド°ラム	1/4Px8T	1	3,150	
35	513546001	247551200	クラツチアッセン		1	1,420	
36	513546101	247551220	・シュー°		2	550	
37	513729901	284151230	・スプ°リンク°		2	110	
38	514183301	331051310	ベ°アリンク°		1	640	
39	513729701	284151210	スラストプ°レート		1	190	
40	585702701	585702701	ラベル	LEMA	1	120	

図4 エアクリーナ

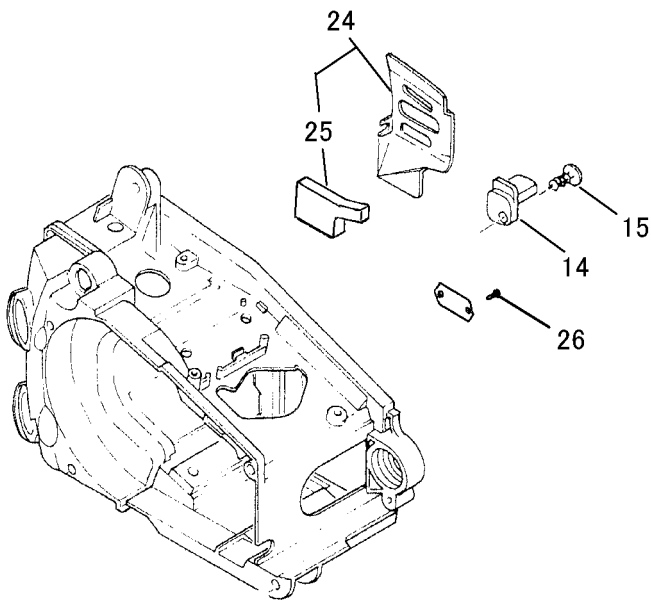
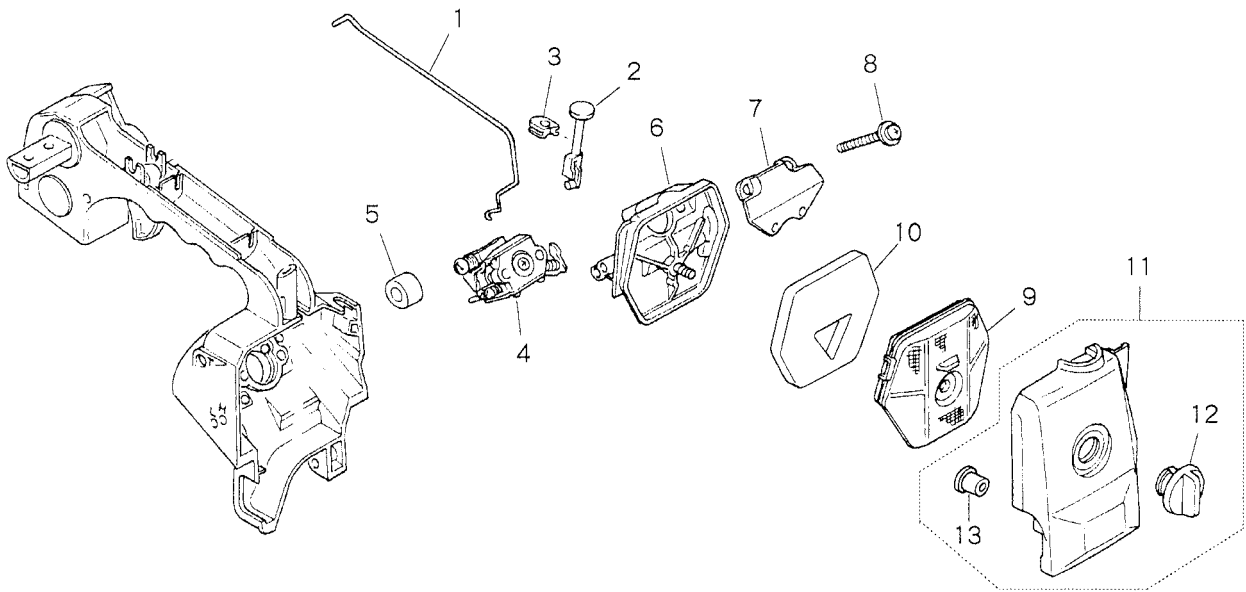


図4 エアクリーナ

索引番号	Airticle ID	部品番号	品名	仕様	使用個数	標準単価	備考
1	513736601	284182510	スロットルロッド*		1	430	
2	511064001	848C1H82F0	チョークロッド*		1	110	
3	513736501	284182421	ク*ロメット		1	110	
4	587936101	587936101	キャブ*レタ アッセン		1	8,460	
5	513736301	284182210	シール		1	60	
6	521551001	848C1083A3	フ*レート		1	930	
7	513736201	284182120	フ*レート		1	250	
8	510479001	026330545	スクリュ	M5x45-CS/PS	2	50	
9	513736701	284183111	エアクリーナ		1	560	
10	513736801	284183120	エレメント		1	180	
11	511064101	848C1H8320	クリーナカハ* - コンフ*		1	920	
12	577433701	577433701	・ノブ*		1	270	
13	513737401	284183330	・ク*ロメット		1	70	
14	513589701	263053412	キャッチャ、チェン		1	190	
15	513585901	263032170	スクリュ	T5x20-CS	1	50	
24	521550001	848C106610	ガ*イト*フ*レート コンフ*		1	780	
25	521550801	848C1067D0	・シール		1	360	
26	584269101	584269101	リベ*ット		2	20	

図5 スタータ

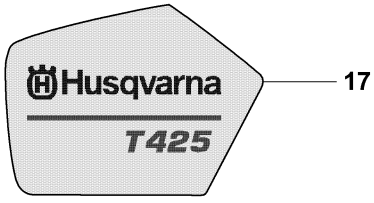
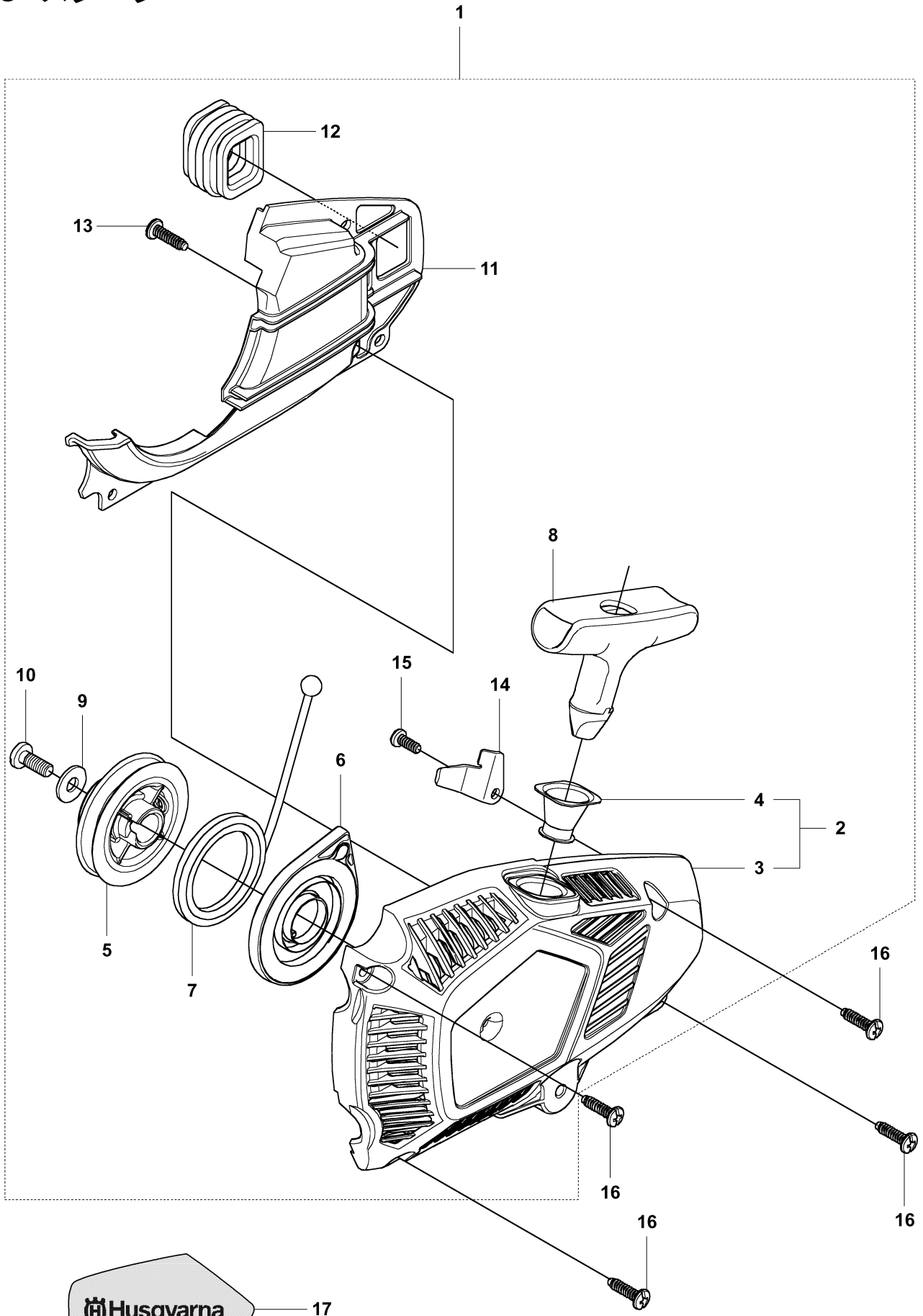


図5 スタータ

索引 番号	Airticle ID	部品番号	品名	仕様	使用 個数	標準単価	備考
1	527715901	848C1H7500	スタータアッセン		1	6,000	
2	511063401	848C1H7510	・ ケース コンブ°		1	3,300	
3	527715801	848C1H75A3	・ ・ ケース		1	2,700	
4	576423101	576423101	・ ・ スリーブ°		1	600	
5	521550901	848C1075C1	・ リール		1	360	
6	513734601	284175300	・ スフ° リング° コンブ°		1	860	
7	513417101	185075160	・ ローフ°	3x890	1	390	
8	537232501	848C1H75J0	・ ノブ°		1	600	
9	505054401	114051230	・ ワッシャ		1	130	
10	513592501	263075510	・ スクリュ	T5x14-CS	1	50	
11	513734901	284175611	・ ファンカハ°ー		1	240	
12	513735001	284175710	・ エア°ハ°イフ°		1	260	
13	505047001	263031950	・ スクリュ	T4x16-CS	1	40	
14	511063701	848C1H75H0	・ ガ°イト°		1	400	
15	505152001	160033130	・ スクリュ		1	40	
16	505047001	263031950	スクリュ	T4x16-CS	4	40	
17	511064601	848C1H90C0	ラベ°ル		1	170	

図6 ハンドル

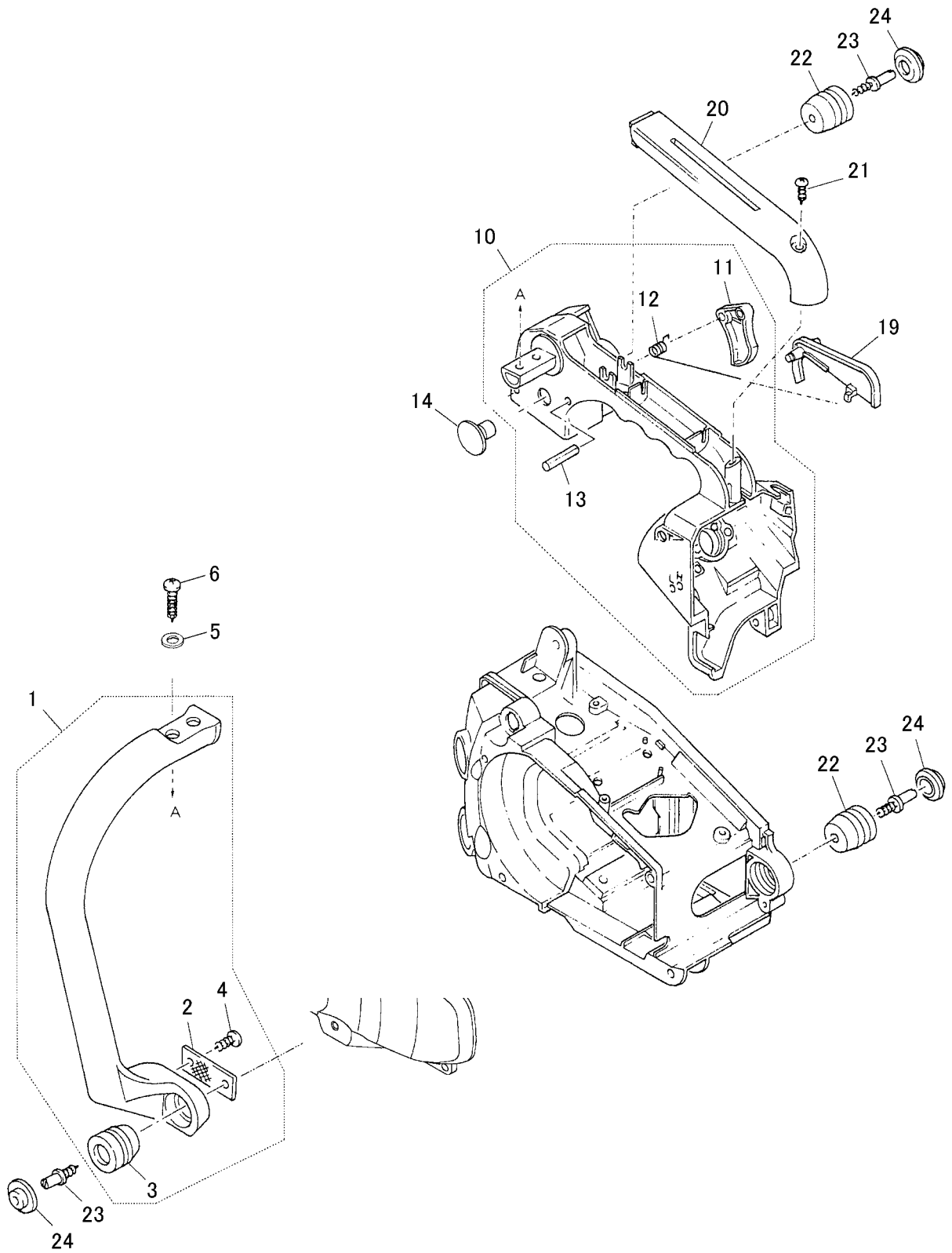


図6 ハンドル

索引 番号	Airticle ID	部品番号	品名	仕様	使用 個数	標準単価	備考
1	527714901	848C1H3200	レフトハンドル アッセン		1	3,960	
2	513727301	284132150	・ ストップ		1	80	
3	513727701	284135110	・ タンパ		1	420	
4	513592501	263075510	・ スクリュ	T5x14-CS	1	50	
5	586060401	586060401	ワッシャ		2	50	
6	513592501	263075510	スクリュ	T5x14-CS	2	50	
10	527715401	848C1H3311	ライトハンドル コンブ		1	3,960	
11	511062201	848C1H33C0	・ スロットルレバ		1	350	
12	505048001	335633321	・ スプリング		1	80	
13	505048101	0402500524	・ スプリングピン	5x24	1	70	
14	513728001	284135180	ストップ		1	130	
19	511062301	848C1H33E0	アーム		1	170	
20	511062401	848C1H33L0	カバー		1	290	
21	505047001	263031950	スクリュ	T4x16-CS	1	40	
22	513727701	284135110	タンパ		2	420	
23	513727801	284135120	ホルト		3	200	
24	513727901	284135150	キャップ		3	80	

図7 チェンカバー

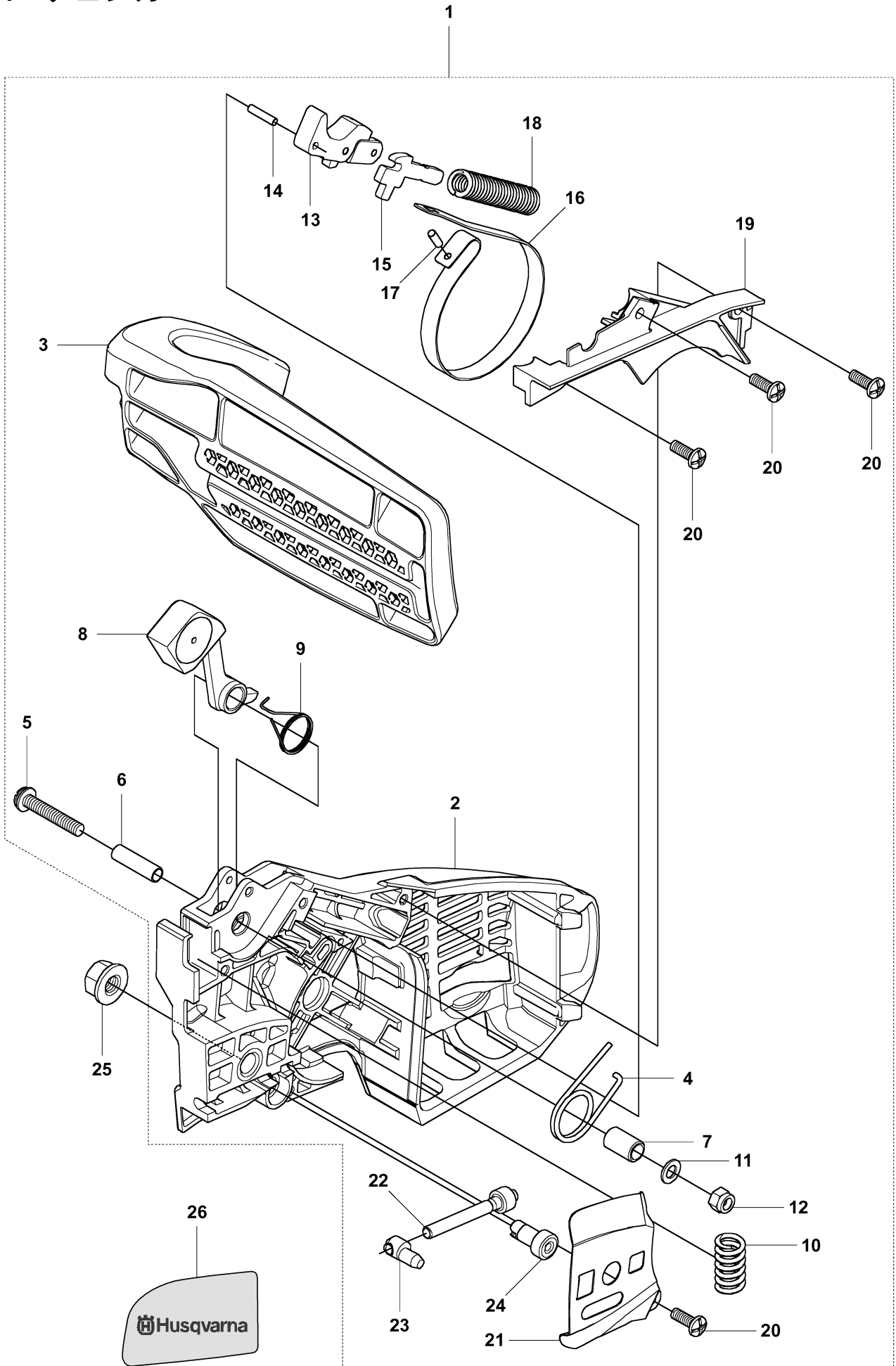


図7 チェンカバー

索引 番号	Airticle ID	部品番号	品名	仕様	使用 個数	標準単価	備考
1	527715701	848C1H5401	チェンブ ^レ キ アッセン		1	11,990	
2	527715501	848C1H5303	カバー		1	2,600	
3	527715601	848C1H54A2	ガード ^レ		1	1,250	
4	513897501	287254120	スプ ^レ リング ^レ		1	200	
5	510481301	026380530	スクリュ	M5x30-CS/P	1	50	
6	513897601	287254140	スベ ^レ ーサ		1	40	
7	513760301	285054211	スベ ^レ ーサ、アウタ		1	80	
8	527752201	848C605426	ウイト		1	510	
9	513732001	284154230	スプ ^レ リング ^レ		1	120	
10	513806201	285154270	スプ ^レ リング ^レ		1	150	
11	516077501	0164120508	ワッシャ	P	1	15	
12	514183901	331053331	ナット B	M5N	1	90	
13	513806601	285154301	レバ ^レ ー コンブ ^レ		1	650	
14	513807301	285154350	ローラ		1	50	
15	516825601	267054411	アーム		1	340	
16	513732101	284154510	ハンド ^レ		1	680	
17	521075401	335624140	ローラ		1	40	
18	516826601	267054610	スプ ^レ リング ^レ 、ブ ^レ レキ		1	310	
19	511062801	848C1H53C0	カバー		1	350	
20	506614001	263033610	スクリュ	T4x12-CS	4	40	
21	513730601	284153211	ガイド ^レ ブ ^レ レート B		1	370	
22	513730701	284153240	スクリュ		1	610	
23	513701401	281053221	ナット		1	490	
24	513637901	267153230	キヤ		1	1,460	
25	575960801	335053410	ナット		1	190	
26	511064501	848C1H90B0	ラベ ^レ ル、カバー		1	180	

図8 ガイドバー・ソーチェン・付属品・別売品

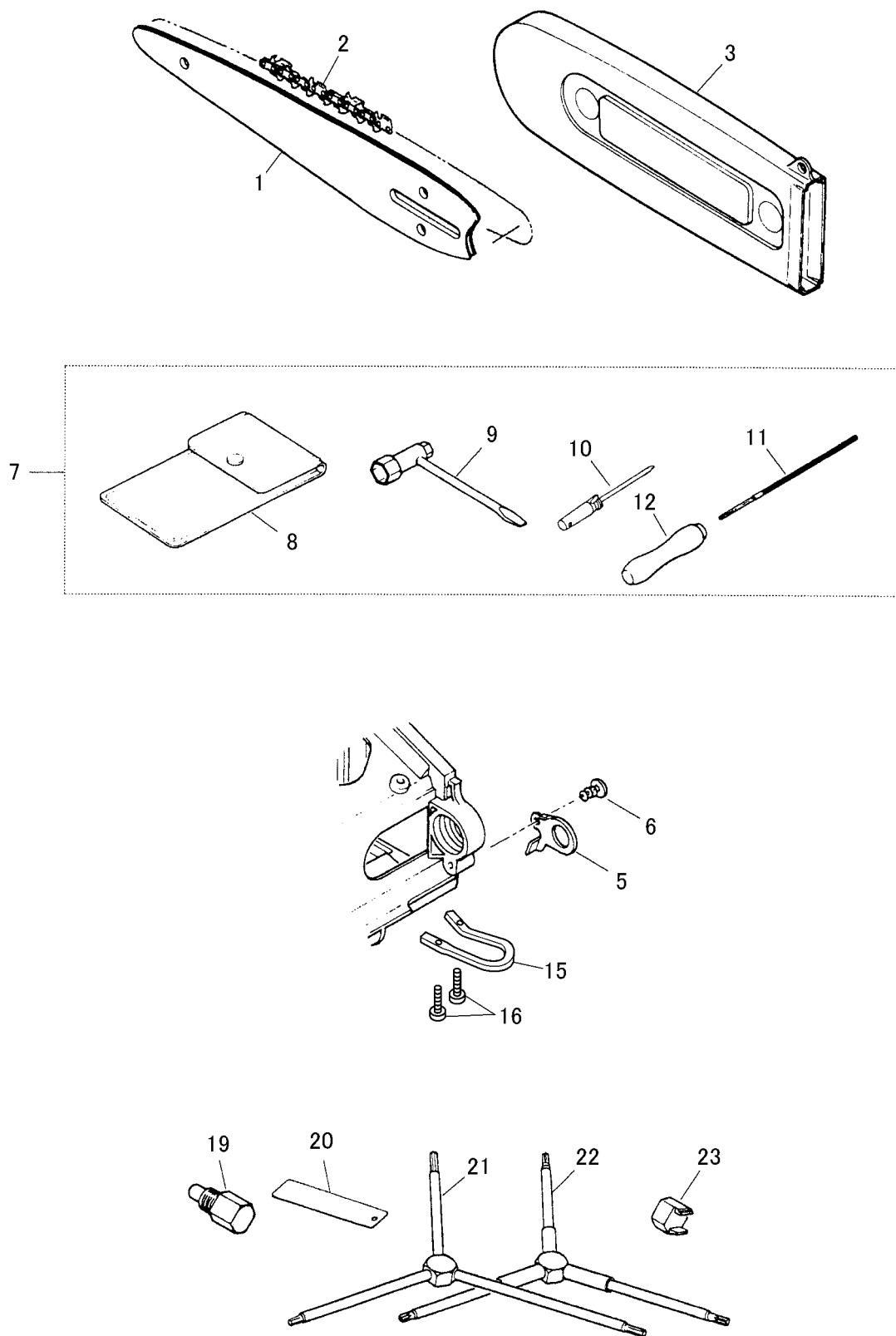


図8 ガイドバー・ソーチェン・付属品・別売り品

索引 番号	Airticle ID	部品番号	品名	仕様	使用 個数	標準単価	備考
1	511197201	848CB1Z0H0	ハ ^ﾟ -10CV	25cm-050G	1	8,300	
2	514399301	362252210-50	チェン 25AP-60E	1/4P ハ ^ﾟ -10ヨウ	1	3,650	
3	511202401	848CBPZ0H0	フ ^ﾟ ロテクタ	ハ ^ﾟ -8/10ヨウ	1	630	
5	505152101	284198210	ハンガ ^ﾟ -		1	270	
6	506614001	263033610	スクリュ	T4x12-CS	1	40	
7	513737501	284191000	ツールセット		1	2,290	
8	514233001	334591110	・ ハ ^ﾟ ック ^ﾟ		1	550	
9	514207501	332091140	・ レンチ	H13xH19	1	930	
10	513635601	267091150	・ ト ^ﾟ ライハ ^ﾟ	キャブ ^ﾟ レタ ^ﾟ チョウセイ	1	260	
11	514267501	338191510	・ ファイル、ラウンド ^ﾟ	φ4.0	1	420	
12	514267601	338191530	・ グ ^ﾟ リップ ^ﾟ		1	220	
15	511062501	848C1H33U0	フック		1	270	
16	505047001	263031950	スクリュ		2	40	
19	514243901	335096220	ストッパ ^ﾟ	クランクシャフトマワリド ^ﾟ メ	1	2,280	別売品
20	514244101	335096240	ケ ^ﾟ -ジ ^ﾟ	エアキ ^ﾟ ャップ ^ﾟ チョウセイ	1	980	別売品
21	514175401	330497611	レンチ	H3xH4xH5	1	5,140	別売品
22	578289001	578289001	レンチ	T20xT25xT27	1	4,130	別売品
23	513737701	284196110	レンチ	クラッチタ ^ﾟ ッチャク	1	900	別売品