



www.mcculloch.com

M56-140WF



Baltic

Руководство по эксплуатации

Внимательно прочитайте эти инструкции. Вы должны знать и понимать их перед тем, как приступить к работе с машиной.

Kasutusjuhend

Enne selle masina kasutamist lugege palun juhised tähelepanelikult läbi ja veenduge, et saite neist aru.

Ekspluatavimo instrukcijos

Prieš naudodami šį įrenginį, atidžiai perskaitykite šias instrukcijas ir įsitikinkite, kad jas suprantate.

Instrukciju rokasgrāmata

Pirms iekārtas izmantošanas rūpīgi izlasiet šīs instrukcijas un pārliedzinieties, vai esat tās pareizi izpratis.

Упътване за употреба

Моля, прочетете внимателно инструкциите и се убедете, че сте ги разбрали преди да започнете работа с машината.

Manual de utilizare

Înainte de utilizarea acestei mașini, vă rugăm să citiți cu atenție aceste instrucțiuni și să vă asigurați că le-ați înțeles.

(ru)	СОДЕРЖАНИЕ	СТРАНИЦА
	ПРАВИЛА ТЕХНИКИ БЕЗОПАСНОСТИ	3-10
	ТЕХНИЧЕСКИЕ ДАННЫЕ	11
	ОБЩЕЕ ПРЕДСТАВЛЕНИЕ	12
	СБОРКА	13-16
	РЕГУЛИРОВКИ	17-18
	ПУСК И ОСТАНОВ	19-22
	ЭКСПЛУАТАЦИЯ	22-23
	ТЕХОБСЛУЖИВАНИЕ	23-26
	ОБЩАЯ ИНФОРМАЦИЯ	27

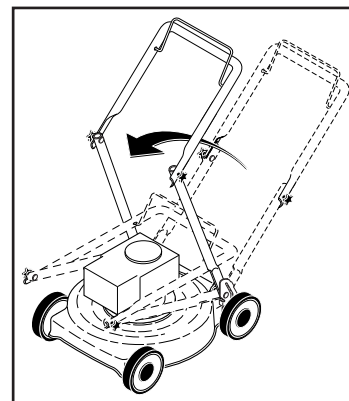
(lv)	SATURS	LAPPUSE
	DROŠĪBAS NOTEIKUMI	3-10
	TEHNISKIE DATI	11
	PĀRSKATS	12
	MONTĀŽA	13-16
	REGULĒŠANA	17-18
	IEDARBINĀŠANA UN APTURĒŠANA	19-22
	LIETOŠANA	22-23
	TEHNISKĀ ARKOPE	23-26
	VISPĀRĒJA INFORMĀCIJA	27

(et)	SISUKORD	LK
	OHUTUSNÕUDED	3-10
	TEHNILISED ANDMED	11
	ÜLEVAADE	12
	KOKKUPANEK	13-16
	REGULEERIMINE	17-18
	KÄIVITAMINE JA SEISKAMINE	19-22
	KASUTAMINE	22-23
	HOOLDUS	23-26
	ÜLDINFO	27

(bg)	СЪДЪРЖАНИЕ	СТР
	УКАЗАНИЯ ЗА БЕЗОПАСНОСТ	3-10
	ТЕХНИЧЕСКИ ДАННИ	11
	ПРЕГЛЕД	12
	МОНТАЖ	13-16
	НАСТРОЙКИ	17-18
	ПУСКАНЕ И СПИРАНЕ	19-22
	ИЗПОЛЗВАНЕ НА КОСАЧКАТА	22-23
	ПОДДРЪЖКА	23-26
	ОБЩА ИНФОРМАЦИЯ	27

(lt)	TURINYS	PUSLAPIS
	SAUGOS TAISYKLĖS	3-10
	TECHNINIAI DUOMENYS	11
	APŽVALGA	12
	SURINKIMAS	13-16
	REGULIAVIMAS	17-18
	UŽVEDIMAS IR IŠJUNGIMAS	19-22
	NAUDOJIMAS	22-23
	TECHNINĖ PRIEŽIŪRA	23-26
	BENDROJI INFORMACIJA	27

(ro)	CONȚINUT	PAG.
	REGULI DE SIGURANȚĂ	3-10
	DATE TEHNICE	11
	PREZENTARE SUMARĂ	12
	ASAMBLARE	13-16
	REGLAJE	17-18
	OPRIRE ȘI PORNIRE	19-22
	UTILIZARE	22-23
	ÎNTREȚINERE	23-26
	INFORMAȚII GENERALE	27



(ru) **ОБЩАЯ ИНФОРМАЦИЯ**
Транспортировка
Снимите штекер провода свечи зажигания. Слейте топливо из бензобака. Перед транспортировкой на средствах общественного транспорта необходимо слить масло из двигателя и бензин.
ПРИМЕЧАНИЕ: Перед тем как использовать триммер чтобы слить масло, дайте двигателю поработать до полного использования топлива в бензобаке.

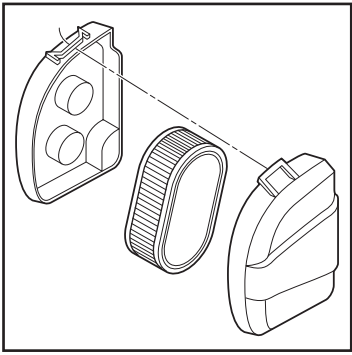
(et) **ÜLDINFO**
Transport
Eemaldage süüteküünla kaabel. Tühjendage bensiinipaak. Ühistranspordis transportides tuleb mootoriõli ja bensiini välja lasta.
MÄRKUS: Enne muruniiduki kallutamist õli väljavalamiseks, tühjendage kütusepaak lastel mootorit käia kuni kütus otsa saab.

(lt) **BENDROJI INFORMACIJA**
Gabenimas
Atjunkite uždegimo žvakės laidą. Ištuštinkite degalų baką. Prieš gabenant viešuoju transportu reikia išpilti ir degalus, ir alyvą.
PASTABA. Prieš pakreipdami vejapjovę, kad ištekėtų alyva, ištuštinkite degalų baką užveddami variklį ir palikdami veikti, kol degalų bakas bus tuščias.

(lv) **VISPĀRĪGA INFORMĀCIJA**
Transportēšana
Noņemiet aizdedzes svences vadu. Iztukšojiet benzīna tvertni. Pirms transportēšanas pa koplietošanas ceļiem ir jāiztukšo dzinēja eļļas un benzīna tvertnes.
PIEZĪME. Pirms plāvēja saskāšanās, lai notecinātu eļļu, iztukšojiet degvielas tvertni: darbiniet dzinēju, līdz degvielas tvertne ir tukša.

(bg) **ОБЩА ИНФОРМАЦИЯ**
Транспорт
Свалете проводника на запалителната свещ. Изпразнете резервоара за бензин. Преди транспортиране по обществени пътища, отстранете маслото и бензина от двигателя.
ЗАБЕЛЕЖКА: Преди да обърнете косачката, за да източите маслото, източете резервоара за гориво, като пуснете двигателя, докато резервоарът се изпразни.

(ro) **INFORMAȚII GENERALE**
Transportul
Debransați cablul bujiei. Goliți rezervorul. La transportare în mijloace publice drenați uleiul și benzina.
NOTĂ: Înainte de a înclina mașina de tuns pentru a scurge uleiul, evacuați rezervorul de combustibil rulând motorul până când rezervorul de combustibil este gol.



ru Чистка воздушного фильтра. Ослабьте винт, снимите крышку и снимите картридж фильтра. В случае засорения воздушного фильтра двигатель будет работать ненадлежащим образом и может выйти из строя. Заменяйте воздушный фильтр ежегодно или даже чаще, если вы работаете в условиях сильной запыленности. Обращайтесь к руководству по эксплуатации двигателя. (Прочитайте также прилагаемое руководство по эксплуатации двигателя.)

et Õhufiltri puhastamine. Eemaldage kate ja filtrikassett. Määrdu nud õhufiltri korral ei tööta mootor korralikult ja võib kahjustusi saada. Vahetage õhufiltrit kord aastas või sagedamini kui niidate tolmustes tingimustes. Vaadake mootori kasutusjuhendit. (Tutvuge ka juuresoleva mootori kasutusjuhendiga.)

lt Oro filtro valymas. Nuimkite dangtelį ir išimkite filtro kasetę. Įrenginio variklis neveiks tinkamai ir gali būti sugadintas, jei bus naudojamas nešvarus oro filtras. Keiskite oro filtrą kasmet arba dažniau, jei įrenginį naudojate dulkių turinčiose aplinkose. Taip pat skaitykite variklio naudojimo instrukciją.

lv Izīriet gaisa filtru. Noņēmiēt vāku un izņēmiēt filtra elementu. Izmantojot netīru gaisa filtru, dzinējs var nedarboties pareizi un var tikt sabojāts. Ja plaušanu veicat putekļainos un netīros apstākļos, nomainiet gaisa filtru katru gadu vai biežāk. (Izlasiet arī pievienotās dzinēja lietošanas instrukcijas.)

bg Почистване на въздушния филтър. Отвийте винта, свалете капака и извадете филтърния патрон. При използване на замърсен въздушен филтър двигателят може да не работи правилно и да се повреди. Заменяйте въздушния филтър всяка година и по-често, ако използвате машината в замърсена и замърсена среда. Вж. ръководството за двигателя. (Прочетете и приложеното упътване за експлоатация на двигателя.)

ro Curățarea filtrului de aer. Desfaceți surubul, îndepărtați capacul și scoateți cartusul filtrului. Prin folosirea unui filtru de aer murdar este posibil ca motorul dumneavoastră să nu funcționeze corect și să se defecteze. Înlocuiți în fiecare an filtrul de aer sau mai des dacă tundeți în condiții de praf și mizerie. Consultați manualul motorului. (citiți de asemenea instrucțiunile privind operarea motorului).

ru Правила техники безопасности при эксплуатации самоходной ротационной газонокосилки

ВАЖНО: Режущие механизмы этой машины могут привести к ампутации верхних или нижних конечностей, а также вызвать выброс предметов на расстояние. Несоблюдение следующих инструкции по технике безопасности может привести к получению тяжелых телесных повреждений и смерти.

I. Обучение

- Внимательно прочитайте инструкции. Вы должны ознакомиться с органами управления и иметь представление о надлежащем использовании оборудования.
- Никогда не позволяйте детям или лицам, не знакомым с инструкциями, пользоваться газонокосилкой. Местные законодательные постановления могут ограничивать возраст оператора.
- Не подпускайте детей и домашних животных к работающей газонокосилке.
- Помните, что оператор или пользователь несут ответственность за вред или ущерб, нанесенные третьим лицам или их имуществу.

II. Подготовка

- При работе с газонокосилкой всегда носите прочную обувь и длинные брюки. Нельзя работать с оборудованием босиком или в открытых сандалиях.
- Тщательно проверьте участок работы и удалите все предметы, которые могут быть отброшены машиной на расстояние.
- **ОСТОРОЖНО – Бензин** – это сильно горючая жидкость.
 - Храните топливо в специально предназначенных для этого емкостях.
 - Заправляйте топливом только на открытом воздухе и не курите при заправке.
 - Заливайте топливо при выключенном двигателе. Запрещается снимать крышку топливного бака и заливать топливо при работающем или при горячем двигателе.
 - В случае пролития бензина не запускайте двигатель: удалите машину с места пролития бензина и избегайте образования каких-либо источников воспламенения до тех пор, пока пары бензина не рассеются.
 - Прочно закрутите крышки всех топливных баков и емкостей.
- Замените неисправные глушители.
- Каждый раз перед использованием проводите визуальный осмотр на предмет повреждения или износа лезвий, болтов крепления лезвий и ножевого блока. Замените изношенные или поврежденные режущие лопасти и болты попарно в целях сохранения баланса.
- В случае машин с несколькими лезвиями будьте осторожны, т.к. вращение одного лезвия может вызвать вращение других лезвий.

III. Эксплуатация

- Не включайте двигатель в закрытом помещении, где возможно скопление опасного угарного газа.
- Косите только при дневном свете или при хорошем искусственном освещении.
- По возможности, избегайте косить при мокрой траве.
- На склонах всегда находите твердую опору для ног.

- Переменчайтесь в темпе шага, никогда не бегите.
- В случае ротационных машин на колесах косите вдоль поверхности склона, никогда вверх и вниз.
- Будьте особо осторожны, если Вы меняете направление движения на склоне.
- Не косите на слишком крутых склонах.
- Будьте особо осторожны, если Вы поворачиваете косилку или подвигаете ее к себе.
- Остановите лезвия, если газонокосилка наклонена для транспортировки по участку без наличия травы или при перемещении к скашиваемым зонам и обратно.
- Никогда не работайте с газонокосилкой с неисправными защитными приспособлениями или снятыми защитными устройствами, например, без дефлектора и/или травосборника.
- Не изменяйте регулировочных уставок двигателя и не превышайте допустимой скорости работы двигателя. Работа двигателя на слишком высокой скорости увеличивает риск получения травм.
- Перед тем, как приступить к запуску двигателя, выведите из сцепления все лезвия и муфты привода.
- Запустите двигатель или включите мотор соблюдая осторожность и в соответствии с инструкциями, уделив внимание тому, чтобы ваши ноги находились вдалеке от лезвий.
- Не наклоняйте газонокосилку при запуске двигателя или при включении мотора, за исключением случаев, когда для запуска газонокосилка должна быть наклонена. В последнем случае, не наклоняйте ее больше чем необходимо и поднимите только ту часть, которая находится вдалеке от оператора.
- Не запускайте двигатель, стоя перед разгрузочным желобом.
- Не помещайте рук или ног рядом или под вращающимися частями. Разгрузочное отверстие должно быть всегда свободно.
- Никогда не поднимайте и не транспортируйте газонокосилку при работающем двигателе.
- Остановите двигатель и отсоедините штекер провода свечи зажигания:
 - при удалении закупорок или прочистке желоба;
 - перед проверкой, чисткой или обслуживанием газонокосилки;
 - после соударения с посторонним предметом. Проверьте газонокосилку на предмет повреждений и проведите ремонт перед тем, как включать и эксплуатировать газонокосилку;
 - если газонокосилка начинает необычно вибрировать (немедленно проверьте).
- Остановите двигатель:
 - каждый раз, когда вы оставляете газонокосилку без присмотра;
 - перед заправкой топливом.
- При выключении двигателя необходимо уменьшить регулировку дросселя и, если двигатель оснащен отсечным клапаном, выключить подачу топлива по завершению работы газонокосилки.

ПРЕДУПРЕЖДЕНИЕ: ДАННОЕ ОБОРУДОВАНИЕ МОЖЕТ НАНЕСТИ ТРАВМУ ДЕТИМ. Согласно рекомендациям Американской академии педиатрии к работе с садовой газонокосилкой могут допускаться лица старше 12 лет, а для работы с садовой газонокосилкой - старше 16 лет.

- При погрузке или разгрузке данной машины максимальный рекомендуемый угол работы не должен превышать 15°.
- Надевайте соответствующие средства индивидуальной защиты (СИЗ) при работе с машиной, включая (как минимум) прочную обувь, защиту для глаз и слуха. Запрещено работать на газонокосилке в шортах и/или обуви с открытым носком.
- Уровни вибрации, приведенные в настоящем руководстве, не откорректированы с точки зрения вибрационной экспозиции работника. Работодатель должен рассчитать эквивалентное 8-часовое значение вибрационной экспозиции (Aw) и соответствующим образом ограничить экспозицию, которой подвергается работник.
- Всегда предупреждайте кого-нибудь о том, что вы работаете на улице на газонокосилке.

IV. Техобслуживание и хранение

- Все гайки, болты и винты должны быть надежно затянуты для обеспечения безопасных условий работы оборудования.
- Запрещается хранить оборудование с бензином в баке в помещении, где газы могут достичь открытого пламени или искр.
- Дождитесь охлаждения двигателя перед тем, как помещать на хранение в любое закрытое помещение.
- С целью исключения возгорания держите двигатель, глушитель, батарейный отсек и место хранения бензина свободными от травы, листьев или излишнего количества смазочных материалов.
- Периодически проверяйте травосборник на предмет износа или порчи.
- В целях обеспечения безопасности проводите замену изношенных или поврежденных частей.
- Если необходимо слить топливо из топливного бака, проводите эту операцию на открытом воздухе.

et Ohutusnõuded töötamisel inimese poolt juhitud rootor-muruniidukiga

TÄHTIS: Antud lõikemasin võib põhjustada käte ja jalgade amputeerimist ning esemed võivad sellest hooga eemal paiskuda. Allpooltoodud ohutusnõuete eiramine võib põhjustada tõsiseid vigastusi või surma.

I Üldist

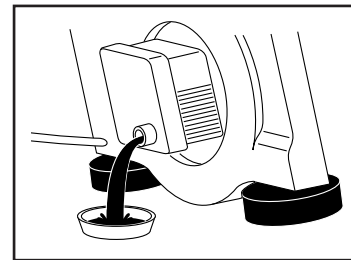
- Lugege juhised tähelepanelikult läbi. Tutvuge juhtelementidega ning varustuse õige kasutamise-ga.
- Ärge lubage kunagi kasutada muruniidukit lastel või isikutel, kes ei tunne kasutusjuhiseid. Kohalike määrustega võidakse reguleerida kasutaja vanust.
- Ärge kunagi niitke, kui läheduses on kõrvalisi isikuid, eriti lapsi ja lemmikloomi.
- Pidage meeles, et inimene, kes niidukiga töötab, vastutab teistele inimestele põhjustatud õnnetustest või õnnetusohu või vara kahjustamise eest.

II Ettevalmistus

- Niitmise ajal kandke alati tugevaid jalanõusid ja pikki pükse. Ärge töötage niidukiga paljajalu ega lahtistes sandaalides.
- Enne niiduki kasutamist kontrollige põhjalikult tööpiirkonda ja eemaldage kõik esemed, mis võivad niidukilt saadud lõõgist õhku paiskuda.
- ETTEVAATUST – bensiin on väga tuleohtlik.
 - Hoidke bensiini ainult selleks ettenähtud anu-mates.
 - Tankige ainult vabas õhus ning ärge suitsetage seda tehes.
 - Lisage bensiini enne mootori käivitamist. Ärge kunagi eemaldage kütusepaagi korki ega lisage kütust, kui mootor töötab või on kuum.
 - Kui bensiini läks maha, ärge proovige mootorit käivitada, vaid viige niiduk antud piirkonnast eemale ja vältige sädemete tekitamist, kuni bensiinaurud on hajunud.
 - Sulgege kõigi paakide korgid korralikult.
- Asendage vigased summutid.
- Enne kasutamist kontrollige alati visuaalselt, et lõiketerad, tera poldid ja lõikeagregaat ei oleks kulunud või vigastatud. Asendage kulunud või vigastatud terad ja poldid, et säilitada tasakaalu.
- Mitme teraga niiduki korral olge ettevaatlik, sest ühe tera pöörlemine võib põhjustada teiste terade pöörlemist.

III Töötamine

- Ärge laske mootoril töötada kinnises ruumis, kus võivad koguneda ohtlikud vingugaasi aurud.
- Niitke ainult päeval valguses või hea kunstliku valgusega.
- Võimaluse korral vältige töötamist, kui muru on märg.
- Kallakutel töötades jälgige tasakaalu.
- Kõndige, ärge kunagi jookske.
- Kasutades ratastage rootormasinat, niitke piki kallakuid, mitte üles-alla.
- Kallakutel suunda muutes olge äärmiselt ettevaatlik.
- Ärge niitke liiga järskuldel kallakutel.
- Olge äärmiselt ettevaatlik, kui pöörate niidukit ümber või enda poole.
- Peatage tera, kui niidukit on vaja kallutada, et ületada piirkondi, mida ei kata muru, või transportida niidukit niitmist vajavale alale ja sealt ära.
- Ärge kunagi kasutage muruniidukit vigastatud kaitseseadmetega või ilma ohutusvahenditeta, nt kui deflektor ja/või murukoguja ei ole paigal.
- Ärge muutke mootori regulaatori seadeid ega koormake mootorit üle. Kui mootor töötab liiga kiiresti, võib suurenda oht, et inimesed saavad viga.
- Enne mootori käivitamist vabastage kõik terad ja käiguhood.
- Käivitage või lülitage mootor sisse ettevaatlikult vastavalt juhenditele ja jälgides, et jalad oleksid lõiketerast eemal.
- Ärge kallutage muruniidukit käivitamisel või mootori sisselülitamisel, välja arvatud juhul, kui muruniidukit on vaja käivitamiseks kallutada. Sel juhul kallutage ainult nii palju, kui tõesti vajalik ja tõstke ainult seda osa, mis on teist eemal.
- Mootorit käivitades ärge seiske väljaviske ava ees.
- Käsi või jalgu ei tohi asetada pöörlevate osade lähedale või alla. Kogu töötamise aja olge eemal väljalaske avadest.
- Ärge kunagi tõstke ega kandke töötava mootoriga muruniidukit.



ru

ПРИМЕЧАНИЕ: Перед тем как использовать триммер чтобы слить масло, дайте двигателю поработать до полного использования топлива в бензобаке. Проводите замену масла по завершению каждого сезона или каждые 25 часов работы. Удалите измеритель уровня и слейте масло. Залейте новое масло. Может применяться SAE 30.

et

MÄRKUS: Enne muruniiduki kallutamist õli väljavalamiseks, tühjendage kütusepaak lastel mootoril käia kuni kütus otsa saab. Vahetage õli igal hooajal või pärast 25 töötundi. Laske mootor soojaks töötada ja eemaldage süüteküünla kaabel. Keerake kontrollvarras välja ja laske õli välja. Valage sisse uus õli. Kasutada võib SAE 30.

lt

PASTABA. Prieš pakreipdami vejaplovē, kad ištēkētu alyva, ištuštinkite degaļų baką užvesdami variklį ir palikdami veikti, kol degaļų bakas bus tuščias. Po kiekvieno sezono arba po 25 da bo valandų pakeiskite alyvą. Užveskite ir pašildykite variklį, sustabdykite ir atjunkite uždegimo žvakės laidą. Atsukite alyvos lygio matuoklį ir iš variklio išleiskite alyvą. Įplikite naujos alyvos. Gali būti naudojama SAE 30 alyva.

lv

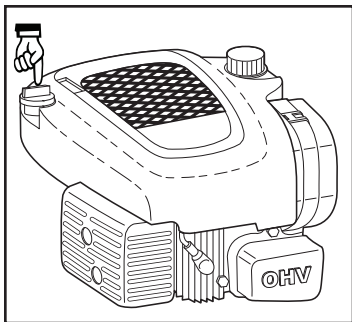
PIEZĪME. Pirms plāvēja sasvēršanas, lai notecinātu eļļu, iztukšojiet degvielas tvertni: darbiniet dzinēju, līdz degvielas tvertne ir tukša. Nomainiet eļļu pēc katras darba sezonas vai pēc 25 darba stundām. Darbiniet dzinēju, līdz tas sasilst, **noņemiet aizdedzes sveces vadu.** Izņemiet eļļas mērstieni un noteciniet eļļu. Iepildiet jaunu eļļu. Varat izmantot SAE 30.

bg

ЗАБЕЛЕЖКА: Преди да обърнете косачката, за да източите маслото, източете резервоара за гориво, като пуснете двигателя, докато резервоарът се изпразни. Смяна на маслото веднъж годишно или след 25 работни часа. Оставете двигателя да поработи за да загрее, махнете проводника на запалителната свещ. Отстранете маслоизмер-вателната пръчка и изпуснете маслото. Напълнете с ново масло. Може да се използва SAE 30.

ro

NOTĂ: Înainte de a înclina mașina de tuns pentru a scurge uleiul, evacuați rezervorul de combustibil rulând motorul până când rezervorul de combustibil este gol. Schimbați uleiul după fiecare sezon sau după 25 ore de funcționare. Lăsați motorul să funcționeze, opriți-l și debransați bujia. Scoateți indicatorul de nivel și drenați uleiul. Realimentați cu ulei. Se poate folosi SAE 30.



ru **Периодически**
Выключите двигатель и отвинтите измеритель уровня. Уровень должен находиться между "FULL" (ПОЛНЫЙ) и "ADD" (ДОБАВИТЬ). **ПРИМЕЧАНИЕ:** для того, чтобы измеритель уровня давал правильные показания, он должен быть полностью закручен. Избегайте заливки излишнего количества масла.

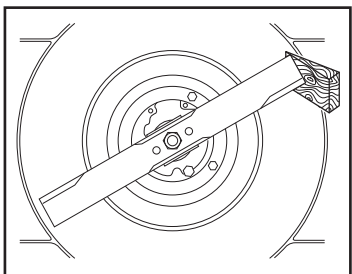
et **Korrapäraste ajavahemike tagant**
Seisake mootor ja keerake õlitase kontrollvarras välja. Õlitase peaks olema FULL ja ADD vahel. **MÄRKUS:** Õige õlitase kindlakstegemiseks tuleb kontrollvarras lõpuni sisse keerata. Ärge lasage liiga palju õli.

lt **Reguliariai**
Išjunkite variklį ir atsukite lygio matuoklį. Alyvos lygis turi būti tarp "FULL" (pilnas) ir "ADD" (įpilti). **PASTABA.** Matuoklis turi būti priveržtas iki galo, kad alyvos lygio rodmenys būtų teisingi. Nepilkite per daug alyvos.

lv **Regulāri**
Izslēdziet dzinēju un izskrūvējiet eļļas mērstieni. Līmenim ir jābūt starp atzīmēm FULL (Pilns) un ADD (Pievienot). **PIEZĪME.** Lai mērstienis attēlotu pareizu eļļas līmeni, ieskrūvējiet to līdz galam. Neiepildiet par daudz eļļas.

bg **Редовно**
Изключете двигателя и отвинтете маслоизмер-вателната пръчка. Нивото на маслото трябва да бъде между позициите FULL (пълно) и ADD (допълни). **ВНИМАНИЕ:** Маслоизмервателната пръчка трябва да бъде напълно завинтена додолу, за да показва точно нивото на маслото. Избягвайте да пълните прекалено много масло.

ro **Cu regularitate**
Opriți motorul și desurubați indicatorul de nivel. Nivelul trebuie să fie între FULL și ADD. **NOTĂ:** indicatorul de nivel trebuie înșurubat la maxim pentru a indica nivelul real al uleiului. Evitați alimentarea cu prea mult ulei.



ru **Ежегодно (по завершению сезона)**
Проведите заточку и балансировку лезвий режущего блока. Удалите штекер провода свечи зажигания. Установка и снятие лезвий требует применения защитных перчаток. Отвинтите лезвие ножевого блока и отнесите его в мастерскую сервисного обслуживания для заточки и балансировки. При последующей сборке тщательно затяните винты (47–54 Nm).

et **Kord aastast (pärast hooaja lõppu)**
Lõiketera teritamine ja balansseerimine. Eemaldage süüteküünla kaabel. Tera paigaldades ja eemaldades kasutage kaitsekindaid. Kruvige lõiketera lahti ja viige see teritamiseks ja balansseerimiseks teenindusse. Uuesti kokku pannes keerake kruvid korralikult kinni (47–54 Nm).

lt **Kasmet (sezonui pasibaigus)**
Pjovimo peilio galandimas ir balansavimas. **Atjunkite uždegimo žvakės laidą.** Nuimdami arba uždedami peilį, mūvėkite apsaugines pirštines. Nuimkite pjovimo peilį ir nuvežkite jį į techninės priežiūros centrą pagalštį ir subalansuoti. Uždedami peilį tvirtai priveržkite varžtą (47–54 Nm).

lv **Reizi gadā (sezonas beigās)**
Uzasiniet un līdzsvarojiet griezēja asmeni. **Nonēmiēt aizdedzes sveces vadu.** Asmens uzstādīšanas un nonēmsanas laikā vienmēr valkājiēt aizsargcimdus. Noskrūvējiēt griezēja asmeni un nogādājiēt servisa darbnīcā, kur tas tiks uzasināts un līdzsvarots. Uzstādīšanas laikā rūpiģi pievelciēt skrūvi (47–54 Nm).

bg **Веднъж годишно (след приключване на сезона)**
Заточване и балансиране на ножовете. **Отстранете проводника на запалителната свещ.** Поставете и изваждате на ножа да става само с предпазни ръкавици. Отвинтете ножа и го занесете в сервисна работилница. При монтирането затегнете здраво болтовете (47–54 Nm).

ro **Anual (după terminarea sezonului)**
Polizați și centrați lama de tăiere. **Debransați bujia.** Fixarea și scoaterea lamei impune folosirea mănușilor de protecție. Desurubați lama și duceți-o la un atelier de specialitate pentru polizare și echilibrare. La remontare strângeți bine surubul (47–54 Nm).

- Seisake mootor ja ühendage lahti süüteküünal:
 - enne takistuste puhastamist või väljaviskeava ummistuste kõrvaldamist;
 - enne muruniiduki kontrollimist, puhastamist või parandamist;
 - pärast kõrvalise esemega kokkupuutumist. Kontrollige muruniiduki kahjustusi ja kõrvaldage vead enne taaskäivitamist ja muruniidukiga töötamist;
 - kui muruniiduk hakkab liigselt vibreerima (kontrollige viivitatamult).
- Seisake mootor:
 - kui te lahkute muruniiduki juurest;
 - enne bensiini lisamist.
- Vähendage mootori pöördeid enne seiskamist, keerake kütus kinni pärast niitmise lõppu.

HOIATUS: LAPSED VÕIVAD SEDA SEADET KASUTADES VIGA SAADA. Ameerika lastearstide akadeemia soovib, et lapsed oleksid vähemalt 12-aastased, enne lükatava muruniiduka kasutamist ja vähemalt 16-aastased enne murutraktori kasutamist.

- Selle seadme peale ja mahalaadimisel ei tohi ületada maksimaalset soovituslikku töönurka, milleks on 15°.
 - Käesoleva seadme kasutamisel kasutage kaitsevarustust, mille hulka kuulub vähemalt tugevad jalanõud, silmakaitse ja kuulmiskaitse. Ärge niitke muru madalates ja/või avatud varvastega jalanõudes.
 - Käesolevas juhendis toodud vibratsioonisõnaste me ei ole reguleeritud kasutaja vibratsiooni kokkupuutumist arvestades. Kasutajad peaksid arvutama kokkupuute väärtusi vastavalt 8-tunnisele tööpäevale (Aw) ja piirama kokkupuudet vastavalt.
 - Alati teavitage kedagi, kui hakkate õues niitma.
- IV Hooldus ja hoiustamine**
- Keerake kõik mutrid, poldid ja kruvid korralikult kinni, et niidukiga töötamine oleks ohutu.
 - Ärge kunagi hoiustage niidukit, mille kütusepaagis on bensiini, hoones, kus bensiiniga aurud võivad kokku puutuda lahtise tule või sädemetega.
 - Laske mootoril jahtuda enne niiduki hoiustamist kinnises ruumis.
 - Tuleohutuse vähendamiseks hoidke mootor, summuti, aku ja bensiinipaak puhtad murust, lehtedest või liigselt õlist.
 - Kontrollige tihti, et murukoguja ei oleks kulunud ega vananenud.
 - Asendage kulunud või vigastatud osad.
 - Kütusepaaki tuleb tühjendada vabas õhus.

lt **Saugaus darbo su veļapjove nurodymai**

SVARBU. Ši pjovimo mašina gali nukirsti rankas ir kojas bei svaidyti daiktus. Nesilaikant toliau pateikiamų saugos nurodymų galima rimtai susižeisti arba žūti.

I. Apmokymas

- Atidžiai perskaitykite instrukcijas. Išsiaiškinkite, kaip veikia visi valdikliai ir kaip tinkamai naudotis įrenginiu.
- Neleiskite vaikams bei suaugusiems, nesusipažinusiems su saugumo taisyklėmis, naudotis veļapjove. Gali būti, kad pagal vietas teisės aktus ribojamas naudotojo amžius.
- Nepjaukite, jei netoliese yra žmonių, ypač vaikų ar naminių gyvūnų.

- Atminkite, kad už nelaimingus atsitikimus arba pavojus, kurie gali kilti kitiems žmonėms arba jų turtui, atsako operatorius (naudotojas).

II. Paruošimas

- Pjaudami žolę visuomet dėvėkite ilgas kelnes ir avėkite tinkamus batus. Nenaudokite įrenginio basi arba avėdami atvirą avalynę.
- Nuodugnai patikrinkite vietą, kur bus naudojamas prietaisas. Nurinkite nuo vejos visus daiktus, kuriuos veļapjovė gali išsviesti.
- ĮSPEJIMAS – benzinas yra greitai užsiliepsnojančiantis skystis.
 - Laikykite degalus specialiai tam skirtose degalų talpose.
 - Pilkite degalus į degalų baką tik atvirame ore ir tuo metu jokiu būdu nerūkykite.
 - Degalų papildykite prieš užvesdami variklį. Kai variklis veikia ar dar yra šiltas, niekada neatidarykite bako dangtelio ir nepilkite degalų.
 - Jei išpylėte benzino, nebandykite užvesti variklio. Perstumkite veļapjovę į kitą vietą ir saugokite nuo galimo ugnies židinio, kol išgaruos benzino garai.
 - Degalų bako ir laikymo talpyklų dangtelius sandariai užsukite.
- Pakeiskite sugedusius dislintuvus.
- Prieš pradėdami darbą, apžiūrėkite peilį, jo tvirtinimo varžtus ir žolės rinktuvą, kad jie nebūtų pažeisti ar susidėvėję. Pakeiskite visus susidėvėjusius ar pažeistus peilius bei jų varžtus – kad peilis būtų suderintas.
- Atsargiai elkites su mašinomis, kuriose sumontuoti keli peiliai, nes besisukantis peilis gali sukelti kitų peilių sukimąsi.

III. Veikimas

- Nenaudokite įrenginio uždaroje patalpoje, kurioje gali kauptis kenksmingi anglies monoksido garai.
- Dirbkite tik dienos šviesoje arba esant geram apšvietimui.
- Jei įmanoma, nepjaukite šlapios žolės.
- Būkite atsargūs pjaudami šlaituose.
- Eikite, niekada nebėkite.
- Naudodamiesi rotaciniais mechanizmais, pjaukite šlaitą skersai, o ne stačiai aukštyn ir žemyn.
- Būkite ypač atsargūs keisdami judėjimo kryptį ant kalno šlaitų.
- Nepjaukite pernelyg stačiuose šlaituose.
- Apgręždami arba traukdami veļapjovę į save, būkite itin atsargūs.
- Jei veļapjovę reikia pakelti kertant kitokius paviršius nei žolę ar transportuojant į vietą, kurioje ji bus naudojama arba iš jos, būtinai sustabdykite peilį arba išjunkite veļapjovę.
- Niekada nesinaudokite veļapjove be apsaugų arba jei jos sugadintos, pavyzdžiui, deflektorai ir (arba) žolės rinktuvas.
- Nekeiskite gamyklinių variklio nustatymų ir nedidinkite jo greičio. Varikliui dirbant pernelyg dideliais sūkais, padidėja rizika susižeisti.
- Prieš užvesdami variklį atlaisvinkite visus tvirtinamuosius peilio ir pavaros varžtus.
- Variklį užveskite atsargiai, laikydamiesi naudojimo instrukcijos. Jūsų kojos turi būti kuo toliau nuo pjovimo peilio.

- Mēģināmi ūzvesti ar paleisti variklī, žolīapjovēs nepakreipkite, īšķyruš atvejus, kai jī turi būti pakreipta priēš ūzvedant. Prīreikus pakreipkite žolīapjovē tik tiek, kiek yra būtina, kīstēlēdami atokiau nuo naudotojo esančią daļi.
- Ūzveddami variklī nestovēkite priēšais žolēs īšmetīmo kreiptuvā.
- Nekišķkite rankū ar kojū priē besisukančīju daļīju arba po jomīs. Nīekada nekišķkite rankū jī žolēs īšmetīmo kreiptuvā.
- Varikliui dirbant draudzīama kelti ar neštī veļapjovē.
- īšjunkite variklī ir atjunkite žvakēs laidā; –priēš valydami prīlipusīā žolē ar ūzskīmšusī žolēs īšmetīmo kreiptuvā; –priēš tīkrīdami, valydami ar remontuodami veļapjovē; –jei peīlis atsitnēk jī kokjī nors kietā daiktā. Apzīūrēkite veļapjovē, jei pastebējote pažeīdīmū, priēš toliāu naudodami atlikite reikīamā remontā;
- jei veļapjovē pradējo neįprastā vibruotī (nedēlsdami apzīūrēkite).
- īšjunkite variklī; –kai paliekate veļapjovē be priēžiūros; –priēš pīdami degalus.
- Baīgē pjauti, priēš īšjungdami variklī, sumāžīnīkite variklio apsukas, jei variklis turi degaļu atkīrtīmo vožtuvā, ūzdarykite jī.

īSPĒJIMAS. VAIKAI ŠIA PRIEMONĖ GALI SUSIŽEISTI. Amerikos pediatrų akademija rekomenduoja stumiami veļapjovē naudotīs ne jaunesniems nei 12 metų vaikams, o sa- vaeige žolīapjovē vairuotī ne jaunesniems nei 16 metų vaikams.

- Pakraudami arba īškraudami veļapjovē, nevīršykite didžiausio savaeige žolīapjovē rekomenduojamo 15° darbinio kampo.
- Naudodamiesi šīuo gamīnīu dėvēkite tinkamas asmens apsaugos priemonēs (AAP), īskaitant (bent) tvirtā avalynę, akiū ir klausos apsaugas. Nepjaukite žolēs dėvēdami šortus ir (arba) avėdami atvirā avalynę.
- Šīoje īnstrukcījoje nurodyti vibracījos lygiai nėra apskaičiuoti pagal darbuotojams daromā poveikjī. Darbdaviai turētū paskaičiuoti 8 valandoms lygiavertes vertēs (Aw) ir atitinkamai apriboti poveikjī darbuotojams.
- Visada kam nors praneškite, kad pjaunate žolē.

IV. Techninė priežiūra ir laikymas

- Visos veržlēs, sraigčiai ir varžtai turi būti gerai priveržti, kad būtų ūtikrintas saugus įrangos eksploatavimas.
- Niekada nestatykite prietaiso (kai jo bake yra degaļu) tokiose patalpose, kur degaļu garai galėtū pasiekti atvīros ugnies šaltīnį ar kibirkštīs.
- Priēš saugodami prietaisā bet kokioje patalpoje leiskite varikliui atvėsti.
- Ant variklio, duslintuvo, akumulatoriaus tvirtinimo vietū ir degaļu bako neturi būti žolēs, lapū ir tepalo. Taip sumāžēs gaisro rizika.
- Nuolat tīkrīnīkite, ar veļapjovēs žolēs rinktuvas nesūsīdėvėjo ir nėra sugadintas.
- Nedēlsdami pakeiskite susīdėvėjusias arba pažeistas veļapjovēs detales.
- Prīreikus īspīliti degalus īš bako, darykite tai lauke.

lv Norādījumi drošai stumjamo rotējošo zāles plāvēju ekspluatācijai

SVARĪGI! Štī zāles plāujmašīna var nopietni savīnot rokas un kājas, kā arī izmētāt priēšmetus, ar kuriem tā saskaras. Tālāk minētō drošības norādījumu neievērošana var izraisīt nopietnas traumas vai nāvi.

I Apmācība

- Rūpīgi izlasiet īnstrukcijas. Iepazīstīties ar vadības ierīcēm un norādījumiem par aprīkojuma pareizu lietošanu.
- Nelāujiet bērniem vai cilvēkiem, kas nepārzi- na īnstrukcijas, izmantot zāles plāvēju. Vietēs noteikumus var būt ierobežots lietotāja vecums.
- Nepļaujiet zālāju, ja tuvumā atrodas citi cilvēki, īpaši bērni, vai dzīvnieki.
- Paturiet prātā, ka operatori vai lietotāji ir atbildīgs par negadījumiem vai riskiem, kas tiek radīti citiem cilvēkiem vai viņu īpašumam.

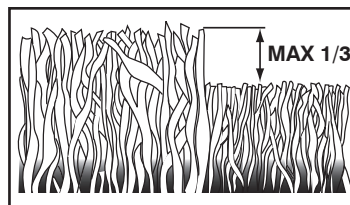
II Sagatavošanās

- Pļaušanas laikā vienmēr valkāiet slēgtus apavus un garās bikses. Nestradājiet ar ierīci basām kājām vai valējās sandalēs.
- Rūpīgi pārbaudiet vietu, kurā tiks lietots aprīkojums, un noņemiet visus priēšmetus, kurus ierīce varētu aizķert un aizsviest.
- BRĪDINĀJUMS — benzīns ir viegli uzliesmojošs.
 - Uzglabājiet degvielu īpaši šim nolūkam paredzētās tvertnēs.
 - Degvielas uzpīlī veiciet ārpus telpām; nesmēķējiet degvielas uzpīlīes laikā.
 - Pielejiet degvielu pirms dzīnēja iedarbīnāšanas. Nenonēmiat degvielas tvertnes vāciņu un nepielejiet degvielu laikā, kamēr dzīnējs darbojas vai dzīnējs ir karsts.
 - Ja degviela ir izlijusi, nemēģiniet iedarbināt dzīnēju, bet pārvītojiet ierīci tālāk no vietas, kur degviela ir izlijusi, un neradiet aizdegšanās avotu, līdz degvielas tvaiki ir izkīdējūšies.
 - Vienmēr rūpīgi uzlieciet degvielas tvertņu un trauku vāciņus.

- Nomainiet bojātos kīusinātājus.
- Pirms ierīces lietošanas vienmēr veiciet vizuālu pārbaudi, lai konstatētu, vai asmeņi, asmeņu skrūves un griezēja mezgls nav nodīluši vai bojāti. Lai saglabātu līdzsvaru, nodīlušus vai bojātus asmeņus un skrūves vienmēr nomainiet kopā kā veselu komplektu.
- Ievērojiet piesardzību attiecībā uz ierīcēm ar vairākiem asmeņiem, jo, pagriežot vienu asmeni, var sākt griezties arī citi asmeņi.

III Lietošana

- Nedarbiniet dzīnēju slēgtās telpās, kur var ūzkrāties bīstami oglekļa monoksīda īzgarojumi.
- Pļaujiet tikai dienasgaismā vai laba mākslīgā apgaismojuma apstākļos.
- Pēc iespējas centīties neizmāntot ierīci slapjā zālē.
- Strādājot nogāzēs, vienmēr pievērsiet uzmanību kāju pozīcijai.
- Ejiet, nekad neskrīeniet.
- Strādājot ar rotējošo mehānismu ierīcēm, kurām ir rīteņi, pļaujiet šķērsām nogāzēm, nevis virzienā uz augšu un uz leju.



ru Косите газон два раза в неделю во время самых активных периодов роста. Не следует скашивать более чем 1/3 от длины травы, особенно, в засушливые периоды. В первый раз установите большую высоту скашивания. Проверьте результат и затем отрегулируйте высоту скашивания подходящим образом.

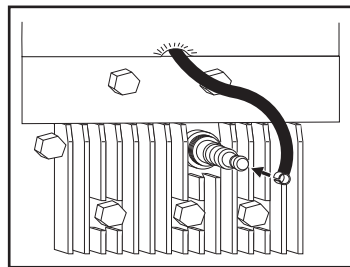
et Kiire kasvu perioodil niitke muru kaks korda nädalas. Ärge kunagi lõigake rohkem kui 1/3 muru pikkusest, eriti mitte kuival perioodil. Esimest korda niites kasutage suurt lõikekõrgust. Kontrollige tulemust ja reguleerige välja soovitud lõikekõrgus. Niitke aeglaselt või väga pika rohu puhul kaks korda.

lt Kai žolė auga greitai, pjaukite ją du kartus per savaitę. Nepjaukite daugiau nei 1/3 žolės ilgio, ypač sausros metu. Pradėkite pjauti nustatę didesnį pjovimo aukštį. Apžiūrėkite gautą rezultatą ir sumažinkite pjovimo aukštį iki norimos padėties. Jeigu žolė labai aukšta, pjaukite lėtai arba du kartus.

lv Visaktīvākajā zālāja augšanas posmā pļaujiet to divas reizes nedēļā. Nepļaujiet vairāk kā 1/3 no zālāja garuma, īpaši sausa laika periodos. Pļaujot pirmo reizi, dariet to ar pļaušanas augstuma iestatījumu augstākajā pozīcijā. Pārbaudiet rezultātu un tad samāziniet pļaušanas augstumu līdz vēlamajam. Ja zāle ir ļoti gara, pļaujiet

bg Косете тревата два пъти седмично по време на най-активните периоди на растеж. Никога не косете повече от 1/3 от височината на тревата, особено по време на сухи периоди. При косене за пръв път изберете по-голяма височина на косене. Проверете резултата и намалете височината на косене до желаното ниво. Косете бавно или косете на два пъти, когато тревата е много висока.

ro În perioada cea mai activă de creștere a ierbiilor tundeți iarba de două ori pe săptămână. În perioada de secetă nu tundeți niciodată mai mult de 1/3 din lungimea ierbiilor. Prima dată faceți o încercare cu înălțimea de tăiere reglată la maxim. După verificarea rezultatului puteți regla înălțimea de tăiere după dorință. Nu avansați repede și tundeți iarba de două ori, dacă aceasta este prea lungă.



ru Техобслуживание Перед проведением ремонта, чистки или техобслуживания всегда снимайте штекер провода свечи зажигания. Каждые 5 часов работы подтягивайте винты и гайки. Проверяйте уровень масла. Когда косилка повернута вверх, свеча зажигания должна находиться в самой высокой ее точке.

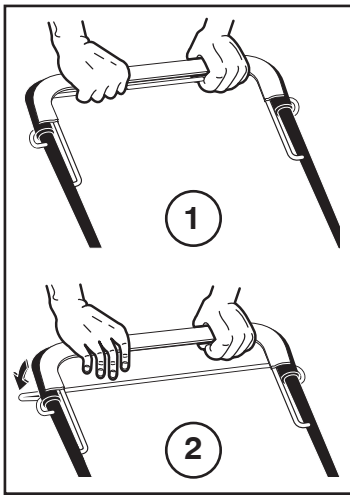
et Hooldus Eemaldage alati süüteküünla kaabel enne remont-, puhastus- või hooldustööid. Kui masin on 5 tundi töötanud, pingutage kruvisid ja mutreid. Kontrollige õli. Kui niidukit kallutatakse, peab süüteküünal olema muruniidukil kõige kõrgemas punktis.

lt Priežiūra Priēš remontā, valymā ar priežiūros darbus visada īstraukite ūzdegimo žvakēs laidā. Po 5 darbo valandū priveržkite varžtus ir veržles. Patīkrīnīkite alyvā. Kai veļapjovē yra pakreipta jī viršū, ūzdegimo žvakē turi atsidurti aukščiausiame veļapjovēs taške.

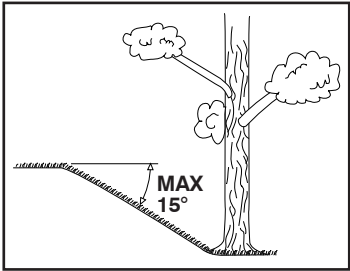
lv Tehniskā apkope Pirms remontdarbu, tīrīšanas vai tehniskās apkopes darbu veikšanas vienmēr noņemiet aizdedzes sveces vadu. Pēc 5 darba stundām pievelciet skrūves un ūzgriežņus. Pārbaudiet eļļas līmeni. Kad plāvējis ir sagāzts, aizdedzes svecei ir jābūt pašā augstākajā plāvēja daļā.

bg Поддръжка Винаги изваждайте проводника на запалителната свещ, преди да започнете работа по ремонт, почистване или поддръжка. След първите 5 работни часа затегнете всички болтове и гайки. Проверете нивото на маслото. Ако косачката бъде наклонена, запалителната свещ трябва да се намира на най-високото място.

ro Buja Inainte de reparatii, curătare sau întreținere debransați bujia. După 5 ore de funcționare strângeți suruburile și piulițele. Când masina este răsturnată bujia trebuie să se afle pe punctul cel mai înalt.

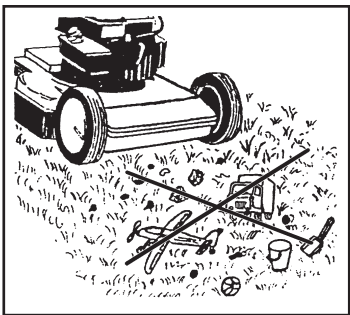


- ru** **Привод**
- Передний привод включен (1) и выключен (2) с помощью рычажка муфты, расположенного в верхней части рукоятки.
- et** **Liikumine**
- Edasikäik lülitatakse sisse (1) ja välja (2) lülitushoovast käepideme peal.
- lt** **Pavara**
- Pavara [priekį] jungiama (1) ir išjungiama (2) sankabos valdymo juosta, esančia rankenos viršuje.
- lv** **Braukšana**
- Pārnesumu braukšanai uz priekšu ieslēdz (1) un atslēdz (2) ar sajūga stieni roktura augšpusē.
- bg** **Задвижване**
- Включването (1) и изключването (2) на задвижването става с помощта на вилката на съединителя на горната част на дръжката на косачката.
- ro** **Actionare**
- Cuplare (1) și decuplare (2) cu acțiunea barei de cuplare aflată la capătul mânerului.



- ru** **Эксплуатация**
- Косилку следует использовать только при наклоне склонов не более 15°.
- et** **Kasutamine**
- Vältilge muruniiduki kasutamist pindadel, mille kalle on suurem kui 15°, et tagada piisav mootori õlitamine.
- lt** **Naudojimas**
- Veļapļovē neturētū būti naudojama šlaituose, kurių nuolydis didesnis nei 15 laipsnių. Tai gali sukelti variklio tepimo problemų.

- lv** **Lietošana**
- Pļāvēju nedrīkst izmantot nogāzēs, kuru slīpums pārsniedz 15°. Tas var izraisīt dzinēja eļļošanas problēmas.
- bg** **Използване на косачката**
- Косачката да не се използва на терен, който има наклон повече от 15°. В противен случай могат да възникнат проблеми със смазването на двигателя.
- ro** **Utilizare**
- Masina de tuns iarbă nu trebuie folosită pe terenuri având unghiul pantei mai mare de 15°. În caz contrar ar putea apărea probleme de lubrifiere a motorului.



- ru**
- Перед кошением следует удалить с газона ветки, игрушки и камни и другие посторонние предметы.
- et**
- Enne niitmist tuleks eemaldada kõrvales objektid nagu: puuksad, kivid ja mänguasjad.
- lt**
- Prieš pradėdami pjauti, nurinkite nuo vejos šakas, žaislus, akmenis ir kitus daiktus.
- lv**
- Pirms pļaušanas savāciet zālājā esošos priekšmetus, piemēram, zarus, rotallietas un akmeņus.
- bg**
- Преди да започнете косенето, от тревната площ трябва да се отстранят предмети като клони, играчки, камъни и пр.
- ro**
- Înainte de tunderea ierbii îndepărtați din zonă toate obiectele cum ar fi crengi, jucării și pietre.

- Maininot braukšanas virzienu nogāzēs, ievērojiet īpašu piesardzību.
- Neplaujiet ļoti stāvās nogāzēs.
- Esiet īpaši uzmanīgi, virzoties atpakaļ vai velkot zāles pļāvēju uz savu pusi.
- Ja nepieciešams savērt zāles pļāvēju transportēšanai, šķērsot vietas, kur nav zāles, un pārvietot zāles pļāvēju uz pļaušanas vietu un no tās, vienmēr apstādiniet asmeni.
- Nestrādājiet ar zāles pļāvēju, ja ir bojāti tā aizsargi vai ja nav uzstādītas drošības ierīces, piemēram, novirzītāji un/vai zāles savācēji.
- Nemainiet dzinēja regulatora iestatījumus un nedarbiniet dzinēju ar pārmērīgi lielu apgriezienu skaitu. Darbinot dzinēju ar pārmērīgi lielu apgriezienu skaitu, savainojumu gūšanas risks var palielināties.
- Pirms dzinēja iedarbināšanas izslēdziet visus asmeņu un piedziņas sajūgus.
- Iedarbinot dzinēju vai ieslēdzot motoru, dariet to piesardzīgi, saskaņā ar norādījumiem instrukcijās, un raugiet, lai kājas atrastos drošā attālumā no asmens.
- Iedarbinot dzinēju vai ieslēdzot motoru, nesagāziet zāles pļāvēju, ja vien nav norādīts, ka ierīce ir jāsgāz iedarbināšanai. Šādā gadījumā nesagāziet ierīci vairāk nekā tas nepieciešams un paceliet tikai to daļu, kas atrodas tālāk no lietotāja.
- Dzinēja iedarbināšanas laikā nestāviet izmešanas teknes priekšā.
- Nenovietojiet rokas vai kājas blakus vai zem rotējošām daļām. Nekad nestāviet izsviešanas atveres priekšā.
- Nekad neceliet un nenesiet zāles pļāvēju, ja tā dzinējs darbojas.
- Tālāk norādītajos gadījumos izslēdziet dzinēju un atvienojiet aizdedzes sveces vadu:

- pirms nosprostojumu attīrīšanas vai teknes attīrīšanas;
- pirms zāles pļāvēja pārbaudes, tīrīšanas vai darbu veikšanas tajā;
- pēc sadursmes ar kādu svešķermeni. Pirms zāles pļāvēja atkārtotas iedarbināšanas un darba ar to pārbaudiet, vai ierīce nav bojāta, un veiciet nepieciešamos remontdarbus;
- zāles pļāvējs sāk neparasti vibrēt (nekavējoties pārbaudiet!).
- Izslēdziet dzinēju šādos gadījumos:
- vienmēr, kad atstājat zāles pļāvēju;
- pirms degvielas iepildīšanas.
- Dzinēja izslēgšanas laikā samaziniet drošes iestatījumu un gadījumā, ja dzinējs ir apstājies ar degvielas padeves atslēgšanas vārstu, atslēdziet degvielas padevi, kad pļaušana ir gandrīz pabeigta.

BRIDINĀJUMS! AR ŠO IERICI IR IESPĒJAMS SAVAINOT BĒRŅUS. Amerikas Pediātrijas akadēmija iesaka stumjamu zāles pļāvēju lietot bērniem, kas sasnieguši vismaz 12 gadu vecumu, bet pašgājēju zāles pļāvēju, kas vadāms, sākot vadītāja sēdekli, — tikai no 16 gadu vecuma.

- Šīs ierīces iekraušanas vai izkraušanas laikā nepārsniedziet maksimālo ieteicamo ekspluatācijas leņķi — 15°.

- Šīs ierīces izmantošanas laikā lietojiet piemērotu individuālo drošības aprīkojumu (PPE), tostarp (vismaz) izturīgus apavus, acu aizsarglīdzekļus un dzirdes aizsarglīdzekļus. Pļaušanas laikā nevalkājiet šortus un/vai apavus ar atvērtu priekšējo daļu.
- Sajā rokasgrāmatā norādītie vibrāciju līmeņi nav pielāgoti attiecībā uz vibrācijas ietekmi uz darbiniekiem. Darba devējiem vajadzētu aprēķināt ietekmes vērtības, kas ir ekvivalentas 8 stundu darba laikam (Aw) un attiecīgi ierobežot ietekmi uz darbiniekiem.
- Vienmēr informējiet vēl kādu par to, ka plānojat plaut zālāju.

IV Tehniskā apkope un glabāšana

- Pievelciet visus uzgriežņus, bultskrūves un skrūves, lai aprīkojums būtu drošā darba stāvoklī.
- Ja ierīces degvielas tvertne ir benzīns, neuzglabājiet to ēkā, kur degvielas izgarojumi var sasniegt atklātu liesmu vai dzirksteles.
- Pirms ierīces novietošanas glabāšanai telpās ļaujiet dzinējam atdzist.
- Lai samazinātu ugunsgrēka draudus, nodrošiniet, lai uz dzinēja, klusinātāja, akumulatora nodalījumā un degvielas uzglabāšanas vietā nebūtu zāles, lapu vai pārāk daudz smērvielu.
- Regulāri pārbaudiet, vai zāles savācējs nav nodilis vai bojāts.
- Gādājiet par drošību — nomainiet nodilušas vai bojātas daļas.
- Ja ir jāiztukšo degvielas tvertne, to drīkst darīt tikai ārpus telpām.

bg Указания за безопасност при работа с роторна косачка

Важно: Тази машина за косене на трева може да отреже ръка или крак, или да среже попаднал в нея предмет. Неспазването на следните указания за безопасност може да доведе до наранявания дори и до смърт.

I. Указания за работа

- Прочетете внимателно следните упътвания за работа. Запознайте се с управлението и правилното използване на съоръжението.
- Никога не допускайте контакт с косачката на деца или лица, които не са запознати с указанията. Местните разпоредби могат да поставят ограничение за възрастта на оператора.
- Никога не косете в близост до хора и особено до деца и домашни животни.
- Имайте предвид, че лицето, което управлява косачката, носи отговорност за нещастните случаи и опасността, застрашаваща други хора или имуществото им.

II. Подготовка за работа

- По време на работа с косачката винаги носете подходящи обувки и дълги панталони. Не работете боси или обути с отворени сандали.
- Внимателно проверете мястото, където ще се използва съоръжението, и отстранете всички предмети, които могат да бъдат увлечени от машината.

- **ВНИМАНИЕ** – Бензинът е силно запалително вещество.
 - Горивото да се съхранява в специално предназначени за тази цел контейнери.
 - Наливането на гориво да се извършва само на открито, като при това не трябва да се пуши.
 - Наливайте гориво само при предварително изключен двигател. Никога не сваляйте капачката на цистерната и не наливайте гориво при ра-ботещ или още топъл двигател.
 - В случай, че се излее навън бензин, никога не правете опит да включите двигателя, а изтеглете машината извън мястото на разлива като избягвате каквито и да е източници на запалване
 - до разнасянето на бензиновите пари.
 - Затворете грижливо всички капаци на цистерната или контейнера.
- Неизправните шумозаглушители да се подменят с нови.
- Преди употреба на косачката да се провери визуално дали ножовете, винтовете на ножовете или комплектното режещо устройство не са износени или повредени. Подменете износените или повредени ножове и винтовете – за запазване на равновесието.
- При машините с повече ножове обърнете особено внимание на изправността им, тъй като при въртенето всеки от ножовете може да повреди останалите.

III. Начин на работа

- Не пускайте машината да работи в затворено пространство, където може да се получи натрупване на опасна газ въглероден моно-ксид.
- Косете само на дневна светлина или при силно изкуствено осветление.
- Избягвайте да косите мокра трева, ако това не е непременно необходимо.
- Постарайте се по време на работа да имате винаги стабилен опора.
- Ходете нормално, никога не тичайте.
- При роторните машини на козела, при ко-сене, се движете винаги напречно на на-клона; никога нагоре или надолу.
- Необходимо е изключително внимание при промяна на посоката на движение по наклон.
- Не косете при прекалено стръмен наклон на терена.
- Необходимо е особено внимание, когато обръщате или теглите косачката към себе си.
- Спрете движението на ножовете, когато косачката трябва да бъде наклонена за пренасянето ѝ през нетревни площи, както и при придвижването ѝ от едно място на косене към друго.
- Никога не работете с косачка с неизправни защитни приспособления или без предпазни устройства, например предпазен капак и/или кошове за трева.
- Не променяйте настройките на регулатора на двигателя и не го ускорявайте прекалено. При работа с висока скорост на двигателя се повишава рискът от нараняване.
- Разблокирайте всички ножове и улеи, преди включването на двигателя.
- Внимателно пуснете машината или включете двигателя съгласно упътванията, при което кракът Ви трябва да бъде възможно най-далеч от ножа.

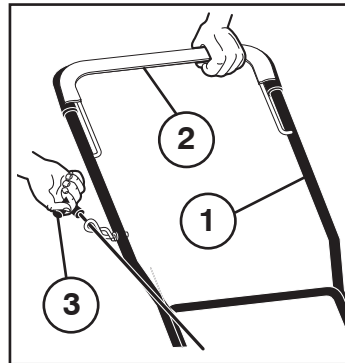
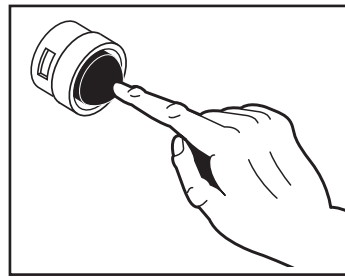
- Не наклонявайте косачката при пускането на машината или включването на двигателя, освен ако това е необходимо за започване на работа. В такъв случай не наклоняйте косачката повече от абсолютно необходимо и повдигнете само тази ѝ част, която е отдалечена от лицето, което я управлява.
- Не пускайте машината да работи, докато стоите отпред на улея за излизане на тревата.
- Не поставяйте ръка или крака си в близост или под въртящите се части. През цялото време стойте настрана от отвора за изхвърляне на тревата.
- Никога не бива да повдигате или носите косачката при включен двигател.
- Спрете машината и откачете проводника към запалителната свещ:
 - преди почистване на отвора от задръстване;
 - преди проверка, почистване или извършване на други работи по косачката;
 - след удар от твърдо чуждо тяло. Прегледайте косачката за повреди и направете необходимите поправки, преди повторното пускане и започване на работа.
 - ако косачката започне ненормално да работи (необходима е незабавна проверка).
- Спирайте двигателя:
 - винаги, когато оставяте косачката без надзор;
 - преди всяко наливане на гориво.
- Намалете настройката на клапана за времето на изключване и ако двигателят е снабден с кран за гасене, завъртете крана за спиране на горивото след завършване на косенето.

ПРЕДУПРЕЖДЕНИЕ: ТОВА ОБОРУДВАНЕ МОЖЕ ДА ПРИЧИНИ НАРАНЯВАНИЯ НА ДЕЦА. Америк-анската педиатрична асоциация предупреждава, че с пешеходна машина за косене могат да работят само деца, навършили 12 години, а със самоходна косачка – такива, които са навършили 16 години.

- При товаренето и разтоварването на тази машина не превишавайте максимално препоръчителния работен ъгъл от 15°.
- Носете подходящи предпазни средства, когато работите с тази машина, вкл. (поне) солидни обувки и защита за очите и ушите. Не работете с машината с леки или отворени обувки.
- В посочените в този наръчник нива на вибрации не се взема предвид степента на излагане на работника. Работодателите трябва да изчисляват стойностите, еквивалентни на 8-часово излагане (Aw) и да ограничават излагането на работника по съответния начин.
- Винаги осведомявайте поне един човек, че сте навън и извършвате косене с машината.

IV. Поддръжка и съхранение

- Всички гайки, винтове и болтове трябва да бъдат затегнати за осигуряване на безопасни условия за работа с машината.
- Никога не съхранявайте бензин във вътрешността на сграда, в която парите му могат да попаднат в контакт с открит пламък или искра.
- Преди да приберете косачката, независимо от това къде ще я съхранявате, трябва да оставите двигателя да изстине.
- За намаляване на риска от пожар двигателят, шумозаглушителят, мястото на акумулатора и местата за съхранение на бензина да се поддържат свободни от трева, листа или замърсявания с грес.



lv (1) MANILLAR SUPERIOR
(2) MANDO
(3) MANGO DE ARRANQUE

bg (1) ГОРНА ДРЪЖКА
(2) СПИРАЧНА ВИЛКА
(3) ДРЪЖКА ЗА ПУСКАНЕ

ro (1) MĂNERUL SUPERIOR
(2) FURCA FRĂNEI
(3) MĂNERUL DEMARORULUI

lv **Iedarbināšana un izslēgšana**
Novietojiet plāvēju uz līdzenas virsmas. Ievērojiet: tā nedrīkst būt grants vai līdzīgs segums. Iepildiet tvertnē degvielu **bez eļļas piejaukuma. Nepildiet benzīnu, kad darbojas dzinējs.**

- Lai iedarbinātu aukstu dzinēju, pirms iedarbināšanas 3 reizes nospiediet degvielas padeves ierīci. Spiediet stingri. Parasti šī darbība nav jāveic, ja iedarbināt dzinēju, kas jau dažas minūtes ir darbojies.
- Turiet dzinēja bremžu skavu piespiestu pie roktura un ātri pavelciet startera rokturi. Neļaujiet startera auklai rauties atpakaļ.
- Lai izslēgtu dzinēju (STOP), atlaidiet dzinēja bremžu skavu.

PIEZĪME. Iespējams, ka aukstā laikā degvielas padeves darbība būs jāatkārt. Siltākā laikā, ja tiks padots pārāk daudz degvielas, dzinējs tiks pārpludināts un to nebūs iespējams iedarbināt. Ja dzinējs ir pārpludināts, pirms dzinēja atkārtotas iedarbināšanas uzgaidiet dažas minūtes un NEVEICIET degvielas padeves darbības.

bg Пускане и спиране

Поставяте косачката на равна повърхност. Забележка: не върху чакъл или нещо подобно. Напълнете резервоара с чист бензин (не използвайте смес от бензин и масло). Можете да използвате както безоловен, **така и оловен бензин. Не наливайте бензин, докато работи двигателят.**

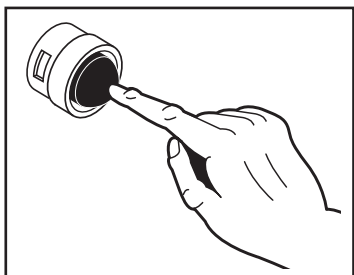
- За да пуснете студен двигател, натиснете горивната помпа (3) пъти, преди да се опитате да пуснете двигателя. Натискайте силно. Тази стъпка обикновено не е нужна, когато пускате двигателя, който преди това е работил няколко минути.
- Дръжте спирачната вилка натисната към дръжката на косачката и бързо дръпнете дръжката за пускане на двигателя. Не отпускате пусковото въже, а го оставете бавно да се навие нагоре.

• За да спрете двигателя, отпуснете спирачната вилка.
ЗАБЕЛЕЖКА: При по-студено време стъпките за стартиране чрез горивната помпа евентуално трябва да се повтарят. При по-топло време при много силно задействане на горивната помпа двигателят може да се препълни, вследствие на което няма да се задейства. Ако двигателят се препълни, изчакайте няколко минути преди да опитате отново да го пуснете и НЕ повтаряйте стъпките за горивната помпа.

ro Opreire si pornire

Asezați masina pe o suprafață plană. Notă: nu pe prundiș sau ceva similar. Alimentați rezervorul cu benzină fără ulei. Pot fi folosite atât benzina cu plumb, cât și benzina fără plumb. Nu alimentați în timpul funcționării motorului.

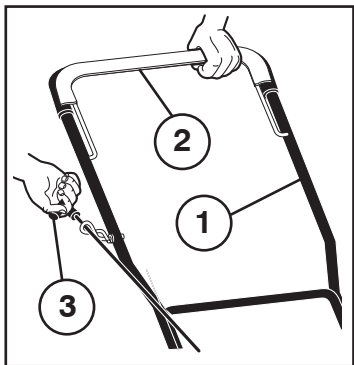
- Pentru a porni motorul la rece apăsați mai înainte dispozitivul de amorsare. Apăsați ușor. Această manevră nu este necesară dacă porniți motorul după o funcționare de câteva minute.
- Țineți cu mâna furca frânei motorului și trageți de cordonul demarorului. Nu lăsați cordonul să sară înapoi.
- Pentru a "OPRI" motorul lăsați furca frânei motorului. **NOTĂ:** pe vreme friguroasă poate că va trebui să acționați de mai multe ori asupra dispozitivului de amorsare. Pe vreme caldă acționarea în repetate rânduri asupra dispozitivului de amorsare poate cauza înăbusirea motorului și motorul nu va porni. Dacă înecați motorul așteptați câteva minute și încetați de a mai acționa asupra dispozitivului de amorsare.



ru **Пуск и остановка**
Поместите коsilку на плоской поверхности. Примечание: не помещать на гальке и т.п. Можно использовать как неэтилированный, так и этилированный бензин. Не заливайте топливо при работающем двигателе.

- Для запуска холодного двигателя нажмите подкачивающее устройство (3) несколько раз перед попыткой запустить двигатель. Этот шаг не нужен, если вы включаете двигатель, который перед этим уже проработал несколько минут.
- Удерживая бугель управления тормозом двигателя у рукоятки, быстро потяните рукоятку стартера. Не допускайте, чтобы трос стартера отходил назад.
- Для выключения двигателя освободите бугель управления тормозом двигателя.

ПРИМЕЧАНИЕ: В условиях холода может понадобиться повторить операцию с подкачивающим устройством. В условиях тепла чрезмерное использование подкачивающего устройства может привести к перезаливке, и двигатель не включится. В случае перезаливки двигателя подождите несколько минут перед перезапуском и НЕ действуйте подкачивающее устройство.



et **Käivitamise ja seiskamine**
Seadke niiduk tasasele pinnale. Märkus: mitte kruusale vms. Täitke paak bensiniiga, mitte õli-bensiini seguga. Ärge lisage kütust, kui mootor töötab.

- Külma mootori käivitamiseks vajutage (3) korda eelpumbale, enne kui üritate mootorit käivitada. Vajutage tugevasti. Kui käivitatakse mootorit, mis on juba mõne minuti töötanud, ei ole seda tavaliselt vaja teha.
- Suruge pidurihoob käepideme suunas ja tõmmake kiiresti starterikäepidemest. Ärge laske starterinööri lihsalt niisama lahti, vaid jälgige, et see keriks.
- Mootori seiskamiseks vabastage pidurihoob.

MÄRKUS: Jaheda ilmaga võib osutada vajalikuks eelpumba kasutamist korraga. Sooja ilmaga võib eelpumba liigne kasutamine põhjustada mootori üleühtamist, mille tagajärjel mootor ei käivitu. Kui olete mootori üle üjutanud, oodake mõni minut, enne kui püüate mootorit uuesti käivitada. ÄRGE vajutage enam eelpumbale.

lt **Paleidimas ir sustabdymas**
Pastatykite vejąpovę ant lygaus paviršiaus. Dėmesio: nestatykite ant žvyruoto ar kito panašaus paviršiaus. Įpilkite benzino, nemišyto su alyva, į degalų baką. Nepilkite į baką benzino, jei variklis dirba.

- Prieš užvesdami šaltą variklį, paspauskite degalų siurbliuką (3) kartus. Spauskite jį stipriai. Įprastai šis veiksmas nėra būtinas, jei prieš tai variklis buvo kelis kartus užvedamas.
- Laikykite variklio stabdymo svirtį prie rankenos ir greitai patraukite starterio rankeną. Neleiskite starterio lynui atšokti atgal.
- Norėdami išJUNGTI variklį, atleiskite variklio stabdymo svirtį.

PASTABA. Jei lauke vēsu, gali prireikti pakartoti degalų siurbimo veiksmus. Jei lauke šilta, pripumpavus per daug degalų galima užlieti variklį ir jis neužsives. Jei perpildėte variklį, palaukite kelias minutes prieš bandydami užvesti ir NEKARTOKITE degalų siurbimo veiksmų.

ru (1) ВЕРХНЯЯ РУКОЯТКА
(2) БУГЕЛЬ УПРАВЛЕНИЯ ТОРМОЗОМ
(3) РУКОЯТКА СТАРТЕРА

et (1) ÜLEMINE KÄEPIDE
(2) PIDURIHOOB
(3) STARTERIKÄEPIDE

lt (1) MANILLAR SUPERIOR
(2) MANDO
(3) MANGO DE ARRANQUE

- Да се проверява редовно кошът за трева за износване или влошаване на състоянието му.
- В интерес на сигурността подменяйте износните или повредени части.
- Ако е необходимо да се изпразни резервоарът за гориво, това трябва да бъде направено навън.

ro **Practicile exploatării sigure a mașinii rotative de tuns iarbă cu acționare pedestră**

IMPORTANT: Această mașină de tuns iarbă poate amputa mâinile si picioarele, respectiv poate azvârli diferite obiecte. Nerespectarea următoarelor reguli de siguranță poate cauza răni grave sau chiar decesul.

I. Inițiere

- Citiți cu atenție instrucțiunile. Fa-miliarizați-vă cu controlul si utili-zarea corespunzătoare a mașinii. Niciodată nu lăsați copii sau persoane nefamiliarizate să folosească mașina de tuns iarba. Normele legislației locale pot sta-bili vârsta operatorului.
- Niciodată nu tundeți iarba dacă există copii sau animale dome-stice prin apropiere.
- Gândiți-vă că operatorul sau utilizatorul este responsabil pentru accidente sau pierderile suferite de alte persoane.

II. Pregătire

- În timpul cositului întotdeauna purtați încălțăminte groasă si pantaloni lungi. Nu utilizați echi-pamentul având picioarele necoperite sau purtând sandale deschise.
- Inspectați foarte bine zona unde va fi folosit mașina si îndepărtați toate obiectele care ar putea fi aruncate de mașina de tuns iarbă.
- ATENȚIE - benzina este foarte inflamabilă.
 - Depozitați combustibilul în reci-piente speciale destinate în acest scop.
 - Realimentați doar în aer liber si nu fumați în timpul realimentării.
 - Realimentați înaintea pornirii motorului. Nu scoateți niciodată capacul rezervorului atât timp cât motorul func-ționează sau este supraîncălzit.
 - Dacă în timpul alimentării s-a împrorat benzina, nu încercați să po-rniți motorul ci îndepărtați mașina din aria împrorată cu benzina, evitând astfel crearea unei surse de igniție atât timp cât vaporii de benzina nu s-au eva-porat.
 - Reetansați capacul rezervorului si al canis-terei de benzina.
- Înlocuiți tobele de esapament dacă acestea sunt deteriorate.
- Înaintea utilizării mașinii întotdeauna verificați ca lamele, bolțurile lamelor si dispozitivul de tăiere să nu fie uzate sau deteriorate.
- În cazul mașinilor de tuns iarbă tip multi-lamă aveți grijă ca prin rotirea unei lame să nu fie angrenate si alte lame.

III. Operare

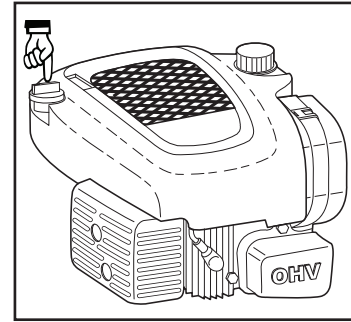
- Nu operați motorul într-un spațiu închis unde s-ar putea acumula monoxid de carbon, care este foarte nociv.
- Tundeți iarba doar la lumina zilei sau la lumină artificială foarte bună.
- Evitați folosirea mașinii atunci când iarba este umedă.
- Păstrați-vă stabilitatea atunci când lucrați în pantă.

- Când folosiți utilajul avansați încet, niciodată nu alergați.
 - În cazul mașinilor rotative tun-deți iarba de-a lungul pantei, ni-ciodată de sus în jos sau invers.
 - Aveți mare grijă la schimbarea direcției în pantă.
 - Nu folosiți mașina pe suprafețe foarte abrupte.
 - Aveți mare grijă când răsturnați mașina de tuns iarbă sau atunci când o trageți către dumne-avoastră.
 - Opriți lama dacă mașina de tuns iarbă trebuie răsturnată în vederea transportului peste suprafețe nesădite cu iarba sau atunci când o transportați pe o altă suprafață care trebuie co-sită.
 - Niciodată nu operați mașina având dispozitive de siguranță defecte, respectiv cu deflec-toarele si/sau dispozitivul de reținere a ierbii în lipsă.
 - Nu schimbați dispozitivul de reglare a funcționării motorului si nu operați motorul la viteză excesivă. Operarea motorului la viteză excesivă poate crește pericolul accidentărilor și al avariilor.
 - Înaintea pornirii motorului decuplați toate cuțitele si ambreiajele.
 - Porniți motorul cu foarte mare precauție si având picioarele la foarte mare distanță de cuțit.
 - La pornirea motorului nu înclinați motorul decât dacă acest lucru se impune. În acest caz n-o înclinați mai mult decât este necesar, ridicând acea parte care se află la o distanță mai mare de operator.
 - Nu porniți motorul stând în fața jgheabului de evacuare.
 - Nu puneți mâinile sau picioarele aproape de/ sub părțile rotative. Întotdeauna mențineți curat orificiul de evacuare.
 - Niciodată nu transportați mașina cu motorul pornit.
 - Opriți motorul si debransați cablul electric care face legătura la bujie:
 - Înaintea curățării jgheabului de evacuare în cazul înfundării acestuia.
 - Înaintea curățării, verificării sau reparării mașinii de tăiat iarbă.
 - După contactul lamelor cu un obiect străin, după care, înaintea repornirii si operării mașinii, aceasta se verifică si la nevoie se execută lucrări de reparații.
 - Dacă mașina începe să vibreze (verificați-o imediat).
 - Opriți motorul:
 - Întotdeauna când nu mai lucrați cu mașina.
 - Înaintea alimentării.
 - Având motorul oprit reglați la minim dispozitivul de accelerare si, dacă motorul este prevăzut cu ventil de închidere, la terminarea lucrului opriți alimentarea cu combustibil.
- AVERTIZARE: COPIII POT FI RĂNIȚI DE ACEST ECHIPAMENT.** Academia Americană de Pediatrie (American Academy of Pediatrics) recomandă ca vârsta copiilor să fie de minimum 12 ani pentru a putea utiliza o mașină de tuns iarba cu operator pedestru și de minimum 16 ani pentru a putea utiliza o mașină de tuns iarba cu operator ambarcat.

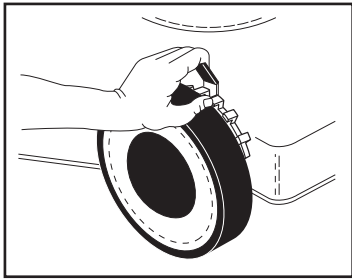
- Când încărcați sau descărcați mașina, nu depășiți unghiul maxim de utilizare recomandat de 15°.
- Purtați Echipament de protecție individuală (EPI) când utilizați această mașină, inclusiv (cel puțin) pantofi rezistenți, ochelari de protecție și echipament de protecție pentru urechi. Nu tăiați iarba dacă purtați pantaloni scurți și/sau încălțăminte care lasă piciorul descoperit.
- Nivelurile de vibrații indicate în acest manual nu sunt ajustate pentru expunerea lucrătorului la vibrații. Angajatorii trebuie să calculeze valorile pentru expunerea echivalentă pe o perioadă de 8 ore (Aw) și să limiteze expunerea lucrătorilor în consecință.
- Informați întotdeauna pe cineva că vă aflați afară și tăiați iarba.

IV. Întreținere și depozitare

- Verificați ca toate piulițele, bolțurile și suruburile să fie bine strânse pentru a asigura o funcționare în maximă siguranță a mașinii.
- Pentru evitarea incendiilor niciodată nu lăsați mașina cu rezervorul conținând combustibil în clădiri unde pot exista scânteii sau focuri deschise.
- Înaintea depozitării mașinii lăsați motorul să se răcească.
- Pentru a reduce pericolul incendiilor îndepărtați firele de iarbă, frunzele sau excesul de lubrifianti de pe motor, tobă de esapament sau din apropierea compartimentului acumulatorului și a rezervorului.
- Verificați des dispozitivul de reținere a ierbii pentru a stabili dacă acesta este uzat sau deteriorat.
- Pentru siguranță înlocuiți componentele uzate sau deteriorate.
- La nevoie golirea rezervorului se face în aer liber.



- ru** **Заправка маслом**
Залейте в двигатель машинное масло. Можете использовать SAE30 (Прочитайте также прилагаемое руководство по эксплуатации двигателя).
- et** **Mootorisse õli lisamine**
Valage õli mootori karterisse. Kasutage õli SAE 30. (Tutvuge ka juuresoleva mootori kasutusjuhendiga.)
- lt** **Alyvos pylimas**
Įpilkite į variklį alyvos. Gali būti naudojama SAE30 alyva (taip pat skaitykite variklio naudojimo instrukciją).
- lv** **Eļļas iepildīšana**
Iepildiet dzinējā dzinēja eļļu. Var izmantot SAE30. (Izlasiet arī pievienotās dzinēja lietošanas instrukcijas.)
- bg** **Пълнене на масло**
Налейте масло в двигателя. Може да се използва SAE30. (Прочетете и приложеното упътване за експлоатация на двигателя.)
- ro** **Alimentarea cu ulei**
Alimentați motorul cu ulei de motor. Se poate folosi ulei SAE 30 (citiți de asemenea instrucțiunile referitoare la operarea motorului).



ru Регулировка
Косилка может регулироваться для различной высоты резки. Отрегулируйте на нужный уровень кошения с помощью рычага на каждом колесе. Перемещая рычаг к колесу, установите уровень кошения.

et Reguleerimine
Niidukit on võimalik reguleerida erinevatele lõikekõrgustele. Reguleerige niiduk soovitud kõrgusele iga ratta juures oleva hoova abil. Liigutage hoova ratta suunas ja valige sobiv lõikekõrgus. Kõik rattad peavad olema samal kõrgusel, vastasel korral on tulemused ebahõhtlane lõikus.

lt Reguliavimas
Galima nustatyti skirtingus pjovimo aukščius. Reguliuokite pageidaujama aukštį svirtelė, esančia prie kiekvieno rato. Pastumkite svirtelę link rato ir nustatykite pjovimo lygį. Visi ratai turi būti vienodame aukštyje, kitaip bus pjaunama nelygiai.

lv Regulēšana
Pļaušanas augstumu var iestatīt dažādos līmeņos. Iestatiet vēlamo pļaušanas augstumu, izmantojot sviru pie katra riteņa. Pārvietojiet sviru riteņa virzienā un iestatiet pļaušanas augstumu. Visiem riteņiem ir jābūt iestatītiem vienādā augstumā, pretējā gadījumā pļaušanas rezultāts būs nevienmērīgs.

bg Настройка
Косачката може да се настрои на различна височина на косене. Настройте желаната височина на косене с лоста на всяко колело. Натиснете лоста към колелото и настройте височината на косене. Всички колела трябва да са монтирани на еднаква височина; в противен случай се получава неравномерно косене.

ro Ajustare
Înălțimea mașinii de tuns iarbă poate fi ajustată la diferite nivele. Ajustați înălțimea dorită de tăiere prin acționarea brațului fiecărei roți. Miscați brațul către roată și reglați înălțimea de tăiere. Toate roțile trebuie să fie la aceeași înălțime, în caz contrar va rezulta o tăiere neuniformă.

ru Эти символы могут присутствовать на вашей машине или встречаться в литературе, входящей в комплектацию. Вы должны выучить и понимать их значение. Соответствует положениям Директив и стандартов, указанных в таблице характеристик изделия, и поправкам к ним.

et Need sümbolid võivad esineda teie niidukil või sellega kaasasolevas kirjanduses. Tehke nende tähendus endale selgeks. Vastab toote jõudluskaardil viidatud direktiivide ja standardite sätetele ja kehtivatele muudatustele.

lt Šie simboliai gali būti ant jūsų mašinos arba su įrenginiu pateikiamoje literatūroje. Išsiaiškinkite ir įsidėmėkite jų reikšmę. Atitinka direktyvas ir standartus, nurodytus gaminio techninių savybių lentelėje, nuostatas ir esamas pataisas.

lv Šie simboli var būt redzami uz ierīces vai drukātajos materiālos, kas piegādāti kopā ar ierīci. Apgūstiet un izprotiet to nozīmi. Atbilst visu izstrādājuma veikspējas tabulā norādīto direktīvu un standartu aktuālajām izmaiņām un norādījumiem.

bg Тези символи ще намерите върху Вашата машина или в документацията, доставена с изделието. Моля запознайте се с тяхното значение. Отговаря на разпоредбите и текущите изменения на директивите и стандартите, показани в таблицата с работните показатели на продукта.

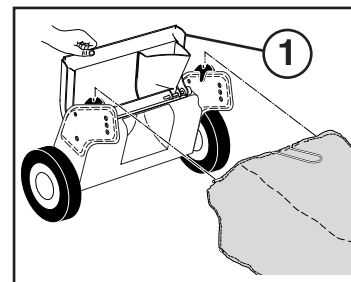
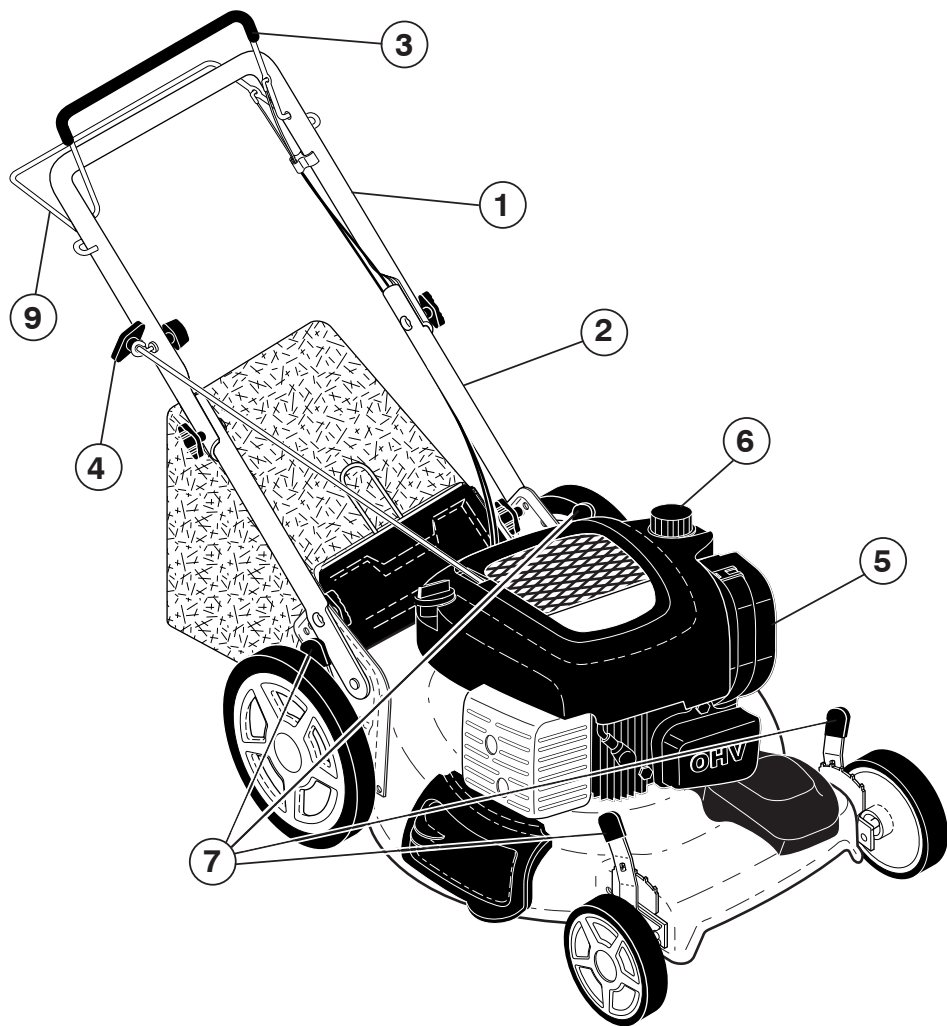
ro Aceste simboluri pot apărea pe mașina dumneavoastră sau în manualul de utilizare furnizat odată cu aceasta. Învățați și înțelegeți sensul acestora. Este conform cu prevederile și cu amendamentele curente din Directivele și Standardele indicate în fișa cu prestațiile produsului.

	ПРОЧИТАЙТЕ ИНСТРУКЦИЮ ПО ЭКСПЛУАТАЦИИ LUGEEGE KASUTUSJUHENDIT SKAITKYKITE NAJDOTOJO INSTRUKCIJA IZLASIET LIETOTAJA ROKASGRAMATU PROCHETETE UP'TBAHETO CITITI MANUALUL DE UTILIZARE		ДВИГАТЕЛЬ ВКЛ MOOTORI KAVITAMINE VARIKILIO UZVEDIMAS DZINEJA IEDARBINASANA PUSCHETE DVIAGTELJA PORNIREA MOTORULUI		МАСЛА KUTUS DEGALAI DEGVIELA GORIBO COMBUSTIBIL		БАТАРЕЯ AKU AKUMULATORIUS AKUMULATOR BATERIE		cc	140		
L	НИЗКИЙ MADAL MAZAS ZEMIS NISKO DIMINUARE	H	ВЫСОКИЙ KORGE DIDELIS AUGSTS VISOKO CREȘTERE		БЫСТРО KIIRESTI GREITAI ATRI BЪPZO VITEZA DE AVANSARE MARE		МЕДЛЕННО AEGLASLĒT LĒTI LĒNI BAȘNO VITEZA DE AVANSARE MICĂ		ЗАСЛОНКА OHUKLAPP SKLENĒ GAISA VĀRĒSTS DROSELNĀ KLĀPA STARTER		km/h	0 – 4.2
	ТОПЛИВО OILRŌNK ALYVOS SLEGIS ELĀS SPĒDIENS NALJĀGANE NA MASLOTO ÎNĂLȚIMEA MAȘINII DE TUNS IARBĂ		ПРЕДУПРЕЖДЕНИЕ ETTEVAATUST ISPRĒJIMAS UZMANĪBU VĒMANĪBIE! PRECAUȚIE		ПРЕДОСТЕРЕЖЕНИЕ NOIATUS ISPRĒJIMAS BRĪDĪVAJUMS PREDUPTREŽDENIE ATENȚIE		КОСИЛКА ВЫСОТА LŌIĒKĀRĀGUS PJŌVIMO AUKŠTIS PĻAUSANAS AUGSTUMS VĪSŌCĪNA NA KOSĒNE VĪBRĀȚIE		cm	56		
	ОПАСАЙТЕСЬ ВЫЛЕТАЮЩИХ ПРЕДМЕТОВ HOIDUŠE LĒNDU PAISKUNĪDU ESEMĒTE EEST SAUGOKITES ISVĪESTU DAKTU UZMANĪETIES NO PRIEKŠMETĪEM, KAS TĪEK IZSVĪESTI PAZĒTE SE OT IZXBĒRĻJANI PREDMETI ATENȚIE LA OBIECTELE AZVĂRLITE		УРОВЕНЬ МОЩНОСТИ ЗВУКА MĪRĀTĀSE TRĪKŠMĪNGUMAS SKANAS JAUDAS LĪMENIS NĪVO NA ZVUKA NĪVEL ACUSTIC		ОПАСНОСТЬ ДЕРЖИТЕ РУКИ И НОГИ НА РАСТОЯНИИ OHȚ, NOIKĒ KĀĒD JĀ JĀLĀD EEMĀL		ОПАСНОСТЬ ПАЗЕТЕ РЪЦЕТЕ И КРАКАТА PERICOL, NU VĂ APROPRIATI MĂINILE SAU PICIOARELE		KG	39		
	НЕ ПОДУСКАЙТЕ ПОСТОРОННИХ ЛИЦ ĀRGE LUBAGE KŌRVALISI ISIKUID MAŠINA LĀHĒDALE PASĀLINĀI ASMENYS TURI LAUKYTIS ATOKIAU NEPRIĻAUJĒT CITU PĒRSONU ATRAŠANOS DARBA ZONĀ DRĪKTE SVIRTĒLĪTU NĀSTRĀNA INTERZISĂ APROPIEREA ALTOR PĒRSOANE		ГОРЯЧИЕ ПОВЕРХНОСТИ KĀRŠTAS PĀVĪRŠIUS KĀRŠTAS VIRŠMAS GORĒCI PŌVĪRKNŌSTI SUPRAFETE SUPRĀNCĀLZĪTE		ОПАСНОСТЬ ПАЗЕТЕ РЪЦЕТЕ И КРАКАТА PERICOL, NU VĂ APROPRIATI MĂINILE SAU PICIOARELE		НЕ УДАПЯЙТЕ ЗАЩИТНЫХ ШТКОВ ПРИ РАБОТАЮЩЕМ ДВИГАТЕЛЕ ĀRGE EĒMLĀDAGE KĀTĒID, KŪI MOOTOR TŌOTĀV VEIKĀNT VARIKĪLU! NĒNUIKĪTE APSAUGĪNU GAUBTU DZĪNEJA DARĪBAS LAIKĀ NEKŒNĒMET AĒSĀRGUS NE OTSTRĀNJĀVIJĀITE PĒDPLĀZĪNĪTE KĀPLĀCI, DOKĀTO RĀBŌTI DVIAGTELJĀTI NU INDEPĀRTĀTI APĀRĀTOĀREA IN TIMPLU FUNCȚIONĀRII MOTORULUI		ISO 5395-1,2			
	ЕВРОПЕЙСКА ДИРЕКТИВА ПО БЕЗОПАСНОСТИ МАШИНОГО ОБОРУДОВАНИЯ EUROOPA MASINADIREKTIIV EUROPOS MAŠINU SAUGUMO DIREKTYVA EIROPAS DIREKTYVA PAR MAŠINU DROŠĪBU ЕВРОПЕЙСКА ДИРЕКТИВА ЗА БЕЗОПАСНОСТ НА МАШИНИТЕ MAŠINĂ CONCEPTĂ CONFORM NORMELOR EUROPENE DE SECURITATE		ЕВРОПЕЙСКА ДИРЕКТИВА ЗА БЕЗОПАСНОСТ НА МАШИНИТЕ MAŠINĂ CONCEPTĂ CONFORM NORMELOR EUROPENE DE SECURITATE		ЕВРОПЕЙСКА ДИРЕКТИВА ЗА БЕЗОПАСНОСТ НА МАШИНИТЕ MAŠINĂ CONCEPTĂ CONFORM NORMELOR EUROPENE DE SECURITATE		ЕВРОПЕЙСКА ДИРЕКТИВА ЗА БЕЗОПАСНОСТ НА МАШИНИТЕ MAŠINĂ CONCEPTĂ CONFORM NORMELOR EUROPENE DE SECURITATE		EMC 2014/30/EU			
	ИСПОЛЬЗУЙТЕ ЗАЩИТНЫЕ НАУШНИКИ, ЧТОБЫ ИЗБЕЖАТЬ ПОВРЕЖДЕНИЯ СЛУХА. KASUTAGE KUULMISKAITMETEGA VĀLTIDA KUULMISKĀHJUSTUSI. NAUDOKITE KLAUSOS APSAUGOS PRIEMONES, KAD BŪTU IŠVENĢTA ZĀLOS KLAUSĀI. LAI IZVĀRĪTOS NO DZĪRDES BOJĀJUMIEM, IZMANTŌJĒT DZĪRDES AĒSĀRĢĪDZĒKĻUS. IZPŌLZVĀJĒTE ANTIFŌNĪNĪ, ZA DA IZBĒGNĒTE UVREŽĀDANE NA SLUŠĀ. UTILIZĂȚI PROTECTIE PENTRU UREȘI PENTRU A EVITA DETERIORAREA AUZULUI.		ИСПОЛЬЗУЙТЕ ЗАЩИТНЫЕ НАУШНИКИ, ЧТОБЫ ИЗБЕЖАТЬ ПОВРЕЖДЕНИЯ СЛУХА. KASUTAGE KUULMISKAITMETEGA VĀLTIDA KUULMISKĀHJUSTUSI. NAUDOKITE KLAUSOS APSAUGOS PRIEMONES, KAD BŪTU IŠVENĢTA ZĀLOS KLAUSĀI. LAI IZVĀRĪTOS NO DZĪRDES BOJĀJUMIEM, IZMANTŌJĒT DZĪRDES AĒSĀRĢĪDZĒKĻUS. IZPŌLZVĀJĒTE ANTIFŌNĪNĪ, ZA DA IZBĒGNĒTE UVREŽĀDANE NA SLUŠĀ. UTILIZĂȚI PROTECTIE PENTRU UREȘI PENTRU A EVITA DETERIORAREA AUZULUI.		ИСПОЛЬЗУЙТЕ ЗАЩИТНЫЕ НАУШНИКИ, ЧТОБЫ ИЗБЕЖАТЬ ПОВРЕЖДЕНИЯ СЛУХА. KASUTAGE KUULMISKAITMETEGA VĀLTIDA KUULMISKĀHJUSTUSI. NAUDOKITE KLAUSOS APSAUGOS PRIEMONES, KAD BŪTU IŠVENĢTA ZĀLOS KLAUSĀI. LAI IZVĀRĪTOS NO DZĪRDES BOJĀJUMIEM, IZMANTŌJĒT DZĪRDES AĒSĀRĢĪDZĒKĻUS. IZPŌLZVĀJĒTE ANTIFŌNĪNĪ, ZA DA IZBĒGNĒTE UVREŽĀDANE NA SLUŠĀ. UTILIZĂȚI PROTECTIE PENTRU UREȘI PENTRU A EVITA DETERIORAREA AUZULUI.		ИСПОЛЬЗУЙТЕ ЗАЩИТНЫЕ НАУШНИКИ, ЧТОБЫ ИЗБЕЖАТЬ ПОВРЕЖДЕНИЯ СЛУХА. KASUTAGE KUULMISKAITMETEGA VĀLTIDA KUULMISKĀHJUSTUSI. NAUDOKITE KLAUSOS APSAUGOS PRIEMONES, KAD BŪTU IŠVENĢTA ZĀLOS KLAUSĀI. LAI IZVĀRĪTOS NO DZĪRDES BOJĀJUMIEM, IZMANTŌJĒT DZĪRDES AĒSĀRĢĪDZĒKĻUS. IZPŌLZVĀJĒTE ANTIFŌNĪNĪ, ZA DA IZBĒGNĒTE UVREŽĀDANE NA SLUŠĀ. UTILIZĂȚI PROTECTIE PENTRU UREȘI PENTRU A EVITA DETERIORAREA AUZULUI.		ISO 5349-2 EN 1033 Aw ≤ 7.43 m/s²			

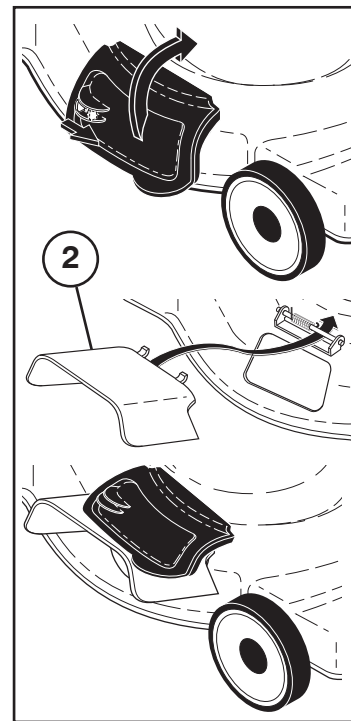
McCULLOCH		CE	EMC
PRODUCT	MAINTENANCE LEVEL	SERIAL	
MODEL	CUT WIDTH	KG	KW
		RPM	YEAR

ASSEMBLED IN MCRAC, GEORGIA, USA
HUSQVARNIA AB, 561 82 HUSQVARNIA, SWEDEN

589343801



- ru** **Переооружение косилки**
ДЛЯ ЗАДНЕГО МЕШКА –
 • Травосборник установлен.
ДЛЯ МУЛЬЧИРОВАНИЯ –
 • Задняя дверка (1) закрыта.
ДЛЯ РАЗГРУЗКИ –
 • Задняя дверка (1) закрыта.
 • Защитный кожух разгрузочного устройства (2) установлен.



- et** **Niiduki ümberseadistamine**
TAGUMISE MURUKOGUJA KASUTAMINE -
 • Murukoguja paigaldatud.
LÕIGATUD ROHU KOMPOSTEERIMINE -
 • Tagumine klapp (1) suletud.
TAGUMINE VÄLJAVISE -
 • Tagumine klapp (1) suletud.
 • Väljaviskekate (2) paigaldatud.

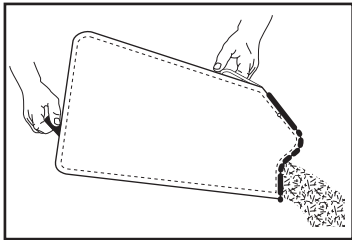
- lt** **Vejapjovės režimų keitimas:**
ŽOLĖS SURINKIMAS -
 • Pritvirtinti žolės rinktuva.
MULČIAVIMAS -
 • Uždaryti galines dureles (1).
IŠMETIMAS -
 • Uždaryti galines dureles (1).
 • Pritvirtinti išmetimo deflektorių (2).

- lv** **Zāles plāvēja pārveidošana**
ZĀLES SAVĀKŠANAS MAISA UZSTĀDĪŠANAI AIZMUGURĒ
 • Uzstādiēt zāles savācēju.
MULČĒŠANAI
 • Aizveriet aizmugurējās durtnas (1).
NOPLAUTĀS ZĀLES IZMEŠANAI
 • Aizveriet aizmugurējās durtnas (1).
 • Uzstādiēt izmešanas novirzītāju (2).

- bg** **Монтиране на приспособления**
ИЗПОЛЗВАНЕ НА ЗАДНАТА ТОРБА ЗА ТРЕВА –
 • Поставете торбата за трева.
ЗА МУЛЧИРАНЕ –
 • Затворете задната вратичка (1).
ЗА ИЗХВЪРЛЯНЕ –
 • Затворете задната вратичка (1).
 • Поставете предпазния капак (2).

- ro** **Modificarea masinii de tuns iarbă**
PENTRU AMBALARE ÎN SACI -
 • Instalați dispozitivul de reținere.
PENTRU CONCASARE -
 • Închideți usa posterioară (1).
PENTRU EVACUARE -
 • Închideți usa posterioară (1).
 • Instalați dispozitivul de evacuare.

	ru	et	lt	lv	bg	ro
1	ВЕРХНЯЯ РУКОЯТКА	Ülemine käepide	Viršutinė rankena	Roktura augšdaļa	Горна дръжка	Mâner Superior
2	НИЖНЯЯ РУКОЯТКА	Alumine käepide	Apatinė rankena	Roktura apakšdaļa	Долна дръжка	Mâner Inferior
3	БУГЕЛЬ УПРАВЛЕНИЯ ТОРМОЗОМ ДВИГАТЕЛЯ	Motori turvapidur	Variklio stabdymo svirtis	Dzinēja bremžu skava	Спирачна вилка	Furca Frânei de Motor
4	РУКОЯТКА ПУСКА	Starteri nupp	Paleidimo rankena	Leslēgšanas rokturis	Дръжка за пускане	Maneta Demarorului
5	ВОЗДУШНЫЙ ФИЛЬТР	Õhufilter	Oro filtras	Gaisa filtrs	Въздушен филтър	Filteru de Aer
6	ЗАБОР ТОПЛИВА	Kütusepaagi kork	Degalų įsiurbimas	Degvielas iepildīšana	Отвор за пълнене на бензин	Orificiu de Alimentare
7	РУЧКА РЕГУЛИРОВКИ ВЫСОТЫ	Lõikekõrguse regulaator	Aukščio reguliavimo rankena	Augstuma regulēšanas rokturis	Ръчка за настройка на височината	Manet de Ajustare a Înălțimii
9	БУГЕЛЬ МУФТЫ-РЫЧАГА УПРАВЛЕНИЯ	Sidurikahvel, juhthoob	Sankabos valdymo svirtis	Sajūga vadības svira	Вилка на съединителя, регулиране	Dispozitiv de Reglare a Ambreiajului



- ru** **Опорожнение травосборника**
- Для снятия травосборника отпустите бугель управления тормозом для остановки двигателя.
 - Поднимите заднюю дверку и удалите травосборник с помощью рукоятки.
 - Не волочите по земле мешок, это приведет к его преждевременному износу.

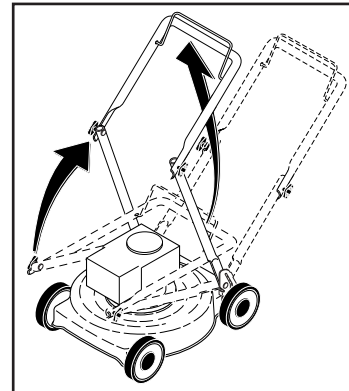
- et** **Murukoguja tühjendamiseks**
- Murukoguja eemaldamiseks vabastage pidurihoob, et mootor seiskuks.
 - Tõstke tagumine klapp üles ja eemaldage käepidemest kinni hoides murukoguja.
 - Ärge laske kotti mõõda maad lohiseda, kui te seda tühjendate; see võib põhjustada liigset kulumist.

- It** **Kaip ištuštinti žolės rinktuva**
- Norėdami išimti žolės rinktuva, atleiskite variklio stabdymo svirtį, kad variklis išsijungtų.
 - Pakelkite galines dureles ir išimkite žolės rinktuva laikydami už rankenėlės.
 - Ištuštindami netempkite maišelio, nes taip jis greičiau susidėvės.

- lv** **Zāles savācēja iztukšošana**
- Lai noņemtu zāles savācēju, atlaidiet dzinēja bremžu skavu, tādējādi apturot dzinēju.
 - Paceliet aizmugurējās durtiņas un, satverot aiz roktura, noņemiet zāles savācēju.
 - Iztukšojot maisu, nevelciet to, lai tas nenodiltu.

- bg** **Изпразване на торбата за трева**
- За да свалите торбата за трева, освободете спирачната вилка за да спрете двигателя.
 - Вдигнете задната вратичка и свалете торбата за трева, като я хванете за дръжката.
 - При изпразването не влачете торбата по земята, защото така се изтъква ненужно.

- ro** **Golirea dispozitivului de golire a ierbii**
- Pentru a goli dispozitivul de reținere decuplați furca frânei motorului în vederea opririi motorului.
 - Ridicați usa posterioară și scoateți dispozitivul de reținere prin apucarea mânerului acestuia.
 - La golire nu trageți de sac, pentru a nu-l supune la uzură.



- ru** **СБОРКА**
Рукоятка
Потяните рукоятку вверх в направлении стрелки. При перевернутой рукоятке затяните крыльчатые гайки.

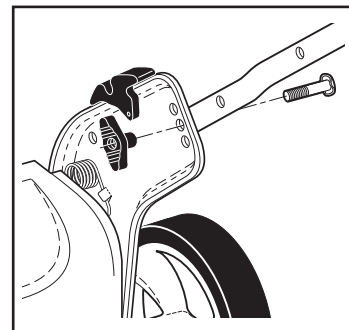
- et** **KOKKUMONTEERIMINE**
Käepide
Tõmmake käepidet noole suunas. Kui käepide on ülemises asendis, pingutage tiibmutreid.

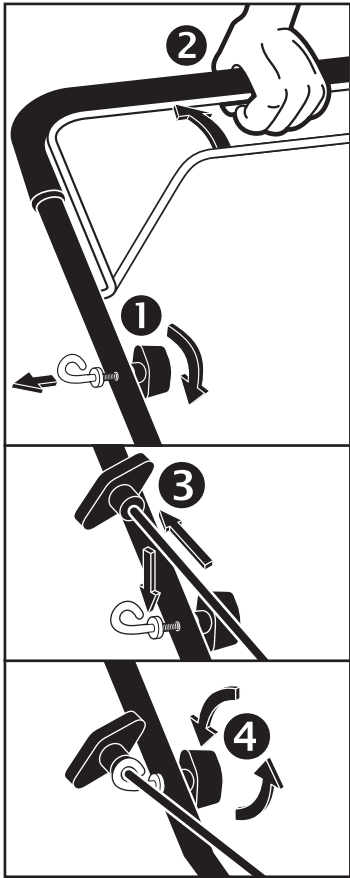
- It** **SURINKIMAS**
Rankenėlė
Pakelkite rankeną rodyklės kryptimi. Pakelę rankeną prisukite veržles.

- lv** **MONTĀŽA**
Rokturis
Pavelciet rokturi uz augšu bultas virzienā. Kad rokturis ir pagriezts pozīcijā uz augšu, pievelciet spārnuzgriežņus.

- bg** **МОНТАЖ**
Дръжка
Разгънете дръжката нагоре по посока на стрелката. След това затегнете крилчатите гайки.

- ro** **MONTARE**
Mânerul
Ridicați mânerul în direcția săgeții. Cu mânerul poziționat în sus, strângeți piulițele fluture.





- ru** **Установка Шнура Стартера (Т-Образной Ручкой)**
- Ослабьте Т-образную ручку.
 - Прижав бугель управления тормозом к верхней рукоятке, медленно потяните трос стартера до тех пор, пока трос не войдет в проушину направляющей троса.
 - Затяните Т-образную ручку.

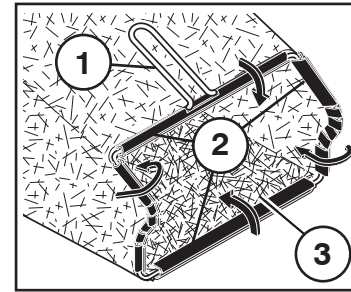
- et** **Käivitustrossi Paigaldamine (T-Nupuga)**
- Vabastage T-nupp.
 - Hoidke juhthooba allapoole ülemise käepideme suunas ja tõmmake starterinõõr aeglaselt välja, kuni see libiseb juhtaasa silmusesse.
 - Pingutage T-nuppu.

- lt** **Užvedimo Virvės Sumontavimas (T Formos Rankenėle)**
- Atleiskite T formos rankenėlę.
 - Laikant stabdžio rankeną prispausta prie viršutinės rankenos, išverti trosą per trosu laikiklio kilpą
 - Priveržkite T formos rankenėlę.

- lv** **Startera Auklas Uzstādīšana (T Formas Kloķi)**
- Atlaidiet T formas kloķi.
 - Spiediet bremtu skavu uz leju uz augšējo rokturi un lēnām izvelciet startera trosi, kamēr trosē ieslīd virves cilpā.
 - Pievelciet T formas kloķi.

- bg** **Инсталиране На Въжето За Стартиране (Т-Ръкохватка)**
- Разхлабете Т-ръкохватката.
 - Дръжте спиращата вилка надолу към горната дръжка и бавно изтеглете пусковото въже, докато се плъзне в отвора на водещото ухо.
 - Затегнете Т-ръкохватката.

- ro** **Instalarea Șnurului de Pornire (Buton în Formă de T)**
- Desfaceți butonul în formă de T.
 - Apăsați în jos furca frânei și trageți încet de cordorul demarorului până când cordonul va aluneca în bucla dispozitivului de ghidare.
 - Strângeți butonul în formă de T.



- ru** **Сборка и крепление травосборника**
- Поместите раму травосборника в мешок для травы так, чтобы жесткая часть мешка оказалась на дне.
 - Поместите виниловую обмотку поверх рамы.
 - Травосборник закреплен к корпусу газонокосилки, когда задняя дверка опущена на раму травосборника.

- et** **Murukoguja kokkupanek ja kinnitamine**
- Pange murukoguja raam murukoguja kotti, koti jääk osa oleks suunatud alla.
 - Lükake vinüülist katted raamile.
 - Murukoguja kinnitub niiduki korpuse külge, kui tagumine klapp langeb murukoguja raamile.

- lt** **Kaip surinkti ir pritvirtinti žolės rinktuva**
- Įdėkite žolės rinktuvo rėmą į žolės krepšį, kad standi maišo dalis būtų apačioje.
 - Įdėkite vinilo apvadą virš rėmo.
 - Žolės rinktuvas pritvirtinamas prie vežapjovės korpuso, kai galinės durelės yra nuleidžiamos ant žolės rinktuvo rėmo.

- lv** **Zāles savācēja salikšana un pievienošana**
- Ievietojiet zāles savācēja rāmi zāles maisā tā, lai maisa stingrā daļa būtu apakšā.
 - Pārbīdiet vinila stīprinājumu pāri rāmim.
 - Zāles savācējs ir nostiprināts pie zāles plāvēja korpusa, ja aizmugurējās durtiņas ir nolaiestas uz zāles savācēja rāmja.

- bg** **Сглобяване и поставяне на торбата за трева**
- Поставете рамката в торбата за трева; твърдата част на торбата да е отдолу.
 - Поставете пластмасовите лайстни на рамката.
 - Торбата за трева се закрепва към корпуса на косачката, когато спуснете надолу задната вратичка върху рамката на торбата.

- ro** **Asamblarea și atasarea dispozitivului de reținere a ierbii**
- Așezați cadrul dispozitivului de reținere în sacul de reținere, având grijă ca partea rigidă să fie pe fundul sacului.
 - Glisați pe cadru dispozitivul de fixare din vinil.
 - Dispozitivul de reținere este fixat pe carcasă atunci când usa posterioră este lăsată pe cadrul dispozitivului de reținere.

- ru** (1) РАМА ТРАВΟΣБОРНИКА
(2) ВИНИЛОВАЯ ОБМОТКА
(3) ОТВЕРСТИЕ РАМЫ

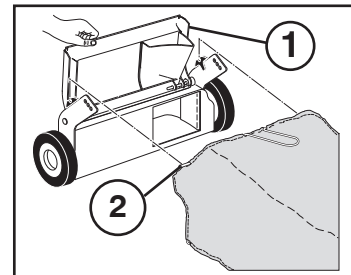
- et** (1) MURUKOGUJA RAAM
(2) VINÜÜLIST KATE
(3) RAAMI AVA

- lt** (1) RINKTUVO RĖMAS
(2) VINILO APVADAS
(3) RĖMO ANGA

- lv** (1) SAVĀCĒJA RĀMIS
(2) VINILA STĪPRINĀJUMI
(3) RĀMJA ATVERE

- bg** (1) РАМКА НА ТОРБАТА ЗА ТРЕВА
(2) ПЛАСТМАСОВИ ЛАЙСТНИ
(3) ОТВОР НА РАМКАТА

- ro** (1) CADRUL DISPOZITIVULUI DE REȚINERE
(2) DISPOZITIV DE FIXARE DIN VINIL
(3) APERTURA CADRULUI



- ru** (1) ЗАДНЯЯ ДВЕРКА
(2) РАМА ТРАВΟΣБОРНИКА

- et** (1) TAGUMINE KLAPP
(2) MURUKOGUJA RAAM

- lt** (1) GALINĖS DURELĖS
(2) ŽOLĖS RINKTUVO RĖMAS

- lv** (1) AIZMUGURĒJĀS DURTIŅAS
(2) ZĀLES SAVĀCĒJA RĀMIS

- bg** (1) ЗАДНА ВРАТИЧКА
(2) РАМКА НА ТОРБАТА ЗА ТРЕВА

- ro** (1) USĂ POSTERIOARĂ
(2) CADRUL DISPOZITIVULUI DE REȚINERE