



www.mcculloch.com

MWT420



Euro

Instruction manual

Please read these instructions carefully and make sure you understand them before using this machine. Retain these instructions for future reference.

Anleitungshandbuch

Bitte lesen Sie diese Anleitungen sorgfältig durch und vergewissern Sie sich, daß Sie diese verstehen, bevor Sie die Maschine in Betrieb nehmen. Bewahren Sie diese Anweisungen zum späteren Nachschlagen auf.

Manuel d'instructions

Lisez très attentivement et soyez certain de comprendre ces instructions avant d'utiliser cette machine. Conservez ces instructions pour toute consultation future.

Manual de las instrucciones

Por favor lea cuidadosamente y comprenda estas intrucciones antes de usar esta maquina. Guarde estas instrucciones para futura referencia.

Instructieboekje

Lees deze instructies aandachtig en zorg dat u ze begrijpt voordat u deze machine gebruikt. Bewaar deze instructies, zodat u ze later nog eens kunt raadplegen.

Manuale di istruzioni

Prima di utilizzare la macchina leggete queste istruzioni con attenzione ed accertatevi di averle comprese bene. Conservare queste istruzioni per eventuali riferimenti futuri.

en

CONTENTS	PAGE
SAFETY RULES	3-10
TECHNICAL DATA	10
OVERVIEW	13
ASSEMBLY	14-15
ADJUSTMENTS	16-19
START AND STOP	20-22
USE	23-24
MAINTENANCE	25-34
GENERAL INFORMATION.....	35

es

INDICE	SIVU
REGLAS DE SEGURIDAD	3-10
ESPECIFICACIONES TÉCNICAS.....	10
SUMARIO	13
MONTAJE.....	14-15
REGULACIÓN	16-19
ARRANQUE Y PARADA.....	20-22
APLICACIÓN DEL CORTACÉSPED	23-24
MANTENIMIENTO	25-34
INFORMACIONES GENERALES.....	35

de

INHALTSVERZEICHNIS	SEITE
SICHERHEITSREGELN	3-10
TECHNISCHE DATEN.....	10
ÜBERSICHT	13
MONTIEREN	14-15
EINSTELLUNG	16-19
START UND ABSTELLEN.....	20-22
GEBRAUCH DES RASENMÄHERS.....	23-24
WARTUNG	25-34
ALLGEMEINE ERLÄUTERUNGEN	35

nl

INHOUD	PAG
VEILIGHEIDSMATREGELEN.....	3-10
TECHNISCHE GEGEVENS	10
OVERZICHT	13
MONTEREN	14-15
INSTELLEN	16-19
STARTEN EN STOPPEN.....	20-22
GEBRUIK VAN DE MAAIER.....	23-24
ONDERHOUD	25-34
ALGEMENE INLICHTINGEN	35

fr

TABLE DES MATIERES	PAGE
MESURES DE SÉCURITÉ.....	PAGE 3-10
DONNÉES TECHNIQUES.....	10
APERÇU	13
MONTAGE.....	14-15
RÉGLAGE.....	16-19
MARCHE ET ARRÊT	20-22
UTILISATION DE LA TONDEUSE.....	23-24
ENTRETIEN.....	25-34
RENSEIGNEMENTS GÉNÉRAUX.....	35

it

INDICE DEL CONTENUTO	PAGINA
NORME DE SICUREZZA	3-10
CARATTERISTICHE TECNICHE	10
SOMMARIO.....	13
MONTAGGIO	14-15
REGOLAZIONE	16-19
AVVIAMENTO ED ARRESTO.....	20-22
USO DELLA FALCIATRICE.....	23-24
MANUTENZIONE	25-34
INFORMAZIONI GENERICHE	35

en

General Information Transport

Remove spark plug lead. Empty the petrol tank. Before public transporting engine oil and petrol must be removed. If the fuel tank has to be drained this should be done outdoors. The drained fuel should be stored in a container specifically designed for fuel storage or it should be disposed of carefully.

de

Allgemeine Erläuterungen Transport

Ziehen Sie das Zündkerzenkabel ab. Entleeren Sie den Benzintank. Bei Transport mit öffentlichen Verkehrsmitteln ist der Benzin und Öltank zu entleeren. Falls der Kraftstofftank geleert werden muss, tun Sie dies nur im Freien. Bewahren Sie den Kraftstoff nur in einem dafür vorgesehenen Behälter auf oder entsorgen Sie ihn mit großer Vorsicht.

fr

Renseignements Generaux Transport

Débrancher la bougie. Vider le réservoir d'essence. En cas de transport par un service public, il faut vider et l'essence et l'huile. Si le réservoir de carburant doit être vidangé, faites-le à l'extérieur. Le carburant vidangé doit être stocké dans un récipient spécialement conçu pour le stockage du carburant ou doit être mis au rebut avec précaution.

es

Informaciones Generales Transporte

Desconexión del cable de bujía. Vacíese el depósito de petrol y, si se trata de transporte público, también el de aceite. Si se debe vaciar el depósito de combustible, esta operación debe realizarse en el exterior. El combustible extraído debe guardarse en un contenedor diseñado específicamente para tal fin, o debe desecharse siguiendo todas las precauciones necesarias.

nl

Algemene Informatie Vervoer

De bougiekabel losmaken. Ledig de benzinetank. Bij openbaar vervoer dienen zowel olie-als benzinetank geleedigd te worden. Het aftappen van de brandstoftank dient buiten te gebeuren. De afgetapte brandstof moet worden opgevangen in een opvangbak dat hiervoor speciaal is ontworpen of dient zorgvuldig te worden afgevoerd.

it

Informazione Generali Transporto

Staccare il cavo d'accensione dalla candela. Svuotare il serbatoio della benzina. In caso di trasporto su mezzi pubblici, si deve svuotare sia la benzina che l'olio. Se è necessario scaricare il serbatoio del carburante, eseguire l'operazione all'aperto. Il carburante scaricato deve essere conservato in un contenitore appositamente progettato per lo stoccaggio di carburante oppure deve essere smaltito con cautela.

Manufactured by:
Husqvarna AB
SE-561 82
Huskvarna, Sweden

Original Instructions
in English, all others
are translations.

fr **Nettoyage**
IMPORTANT: Pour le meilleur rendement, maintenez le boîtier de tondeuse exempt de l'accumulation de l'herbe et les débris. Nettoyez le dessous du boîtier de tondeuse après chaque utilisation.

▲ DANGER: Débranchez le fil de bougie d'allumage et posez-le de telle façon qu'il ne puisse pas entrer en contact avec la bougie d'allumage.

- Basculez la tondeuse à gazon sur le côté. Assurez-vous que le filtre à air et le carburateur soient vers le haut. Nettoyez le dessous de la tondeuse en grattant pour enlever l'accumulation d'herbe et de débris.
- Nettoyez fréquemment le moteur pour éviter l'accumulation de débris. Un moteur sale marche à une température plus élevée et par conséquent à une espérance de vie plus courte que normale.
- Essuyez les surfaces finies et les roues de toutes les traces d'essence, d'huile etc.
- Nous ne recommandons pas l'emploi d'un tuyau d'arrosage pour nettoyer votre tondeuse à gazon à moins que le système électrique, le silencieux, le filtre à air et le carburateur soient couverts pour les mettre à l'abri de l'eau. La présence d'eau dans un moteur peut en réduire l'espérance de vie.

es **Limpieza**
IMPORTANTE: Para obtener el mejor rendimiento, mantenga la caja de la recortadora sin acumulación de césped y residuos. Limpie la parte de su recortadora después de cada uso.
▲ PRECAUCIÓN: Desconecte el alambre de la bujía y póngalo en donde no pueda entrar en contacto con ésta.

- Haga descansar la recortadora en su lado. Asegúrese que el filtro de aire y que el carburador queden mirando hacia arriba. Limpie la parte inferior de su recortadora raspándola para remover la acumulación de césped y residuos.
- Limpie el motor a menudo para evitar la acumulación de residuos. Un motor tapado funciona a temperatura más alta y se acorta su duración.
- Mantenga las superficies limpias y las ruedas sin petrol, aceite, etc.
- No recomendamos el uso de una manguera de jardín para limpiar la recortadora a menos que el sistema eléctrico, el silenciador, el filtro de aire y el carburador estén tapados para evitar que les entre el agua. El agua en el motor puede acortar la duración de éste.

nl **Schoonmaken**
BELANGRIJK: Voor het beste resultaat moet u de trimmer vrijhouden van opgehoopt gras en vuil. Maak de onderkant van uw trimmer na ieder gebruik schoon.

▲ OPGELET: Haal de bougiekabel los en leg deze op een plaats waar contact met de bougie wordt vermeden.

- Leg de trimmer op zijn kant. Verzeker u dat de luchtfilter en carburateur boven zijn. Maak de onderkant van uw trimmer schoon door er opgehoopt gras en vuil af te schrapen.
- Maak de motor veelvuldig schoon om vuilophoping te voorkomen. Een verstopte motor loopt warm en verkort de levensduur.
- Houdt gemaaid oppervlaktes en banden benzine-, olievrij, enz.
- We raden een tuinslang af voor het schoonmaken van de trimmer mits het elektrische systeem, de uitlaat, de luchtfilter en de carburateur voor het water zijn afgedekt. Water in de motor kan leiden tot een verkorte levensduur.

it **Pulitura**
IMPORTANTE: per garantire migliori prestazioni, fare in modo che non si accumulino erba o detriti, erbacce o rifiuti sul decespugliatore. Provvedere alla pulitura completa del decespugliatore, soprattutto della parte inferiore del decespugliatore stesso dopo ogni utilizzo.

▲ ATTENZIONE: staccare il cavo di alimentazione dalla presa e posizionare il cavo a distanza in modo tale che non possa nemmeno accidentalmente entrare in contatto con la presa di alimentazione.

- Inclinare il decespugliatore lateralmente. Controllare che il filtro dell'aria ed il carburatore si trovino nella parte superiore del decespugliatore. Pulire la parte inferiore del decespugliatore con un raschietto per fare in modo che non si accumulino erba, detriti o erbacce.
- Pulire con frequenza il motore per evitare che si accumulino detriti ed erbacce. Un motore non pulito quando in funzione si surriscalda e di conseguenza dura molto meno.
- Fare in modo che le superfici già tagliate e le ruote siano pulite, senza depositi di combustibile, olio o simili.
- Evitare di utilizzare un impianto di irrigazione da giardino per pulire il decespugliatore, a meno che l'impianto elettrico, la marmitta, il filtro dell'aria ed il carburatore siano sufficientemente coperti e protetti per evitare che penetrino acqua. Nel caso in cui penetrasse acqua nel motore, il rischio sarebbe semplicemente quello di ridurne la durata.

en Safety Precautions

I. Children

Tragic accidents can occur if the operator is not alert to the presence of children. Children are often attracted to the machine and the trimming activity. Never assume that children will remain where you last saw them.

- Keep children out of the trimming area and under the watchful care of another responsible adult.
- Be alert and turn machine off if children enter the area.
- Before and while moving backwards, look behind and down for small children.
- Never allow children to operate the machine. Local regulations may restrict the age of the operator.
- Use extra care when approaching blind corners, shrubs, trees, or other objects that may obscure vision.

II. General Operation

- Read, understand, and follow all instructions on the machine and in the manual before starting. Be thoroughly familiar with the controls and the proper use of the machine before starting.
- Do not put hands or feet near or under rotating parts.
- Keep all parts of your body away from muffler and spinning line. A hot muffler can cause serious burns.
- Only allow responsible individuals, who are familiar with the instructions, to operate the machine.
- Stay away from breakable objects, such as house windows, auto glass, greenhouses, etc.
- Clear the area of objects such as rocks, toys, wire, bones, sticks, etc., which could be picked up and thrown by the spinning lines.
- Be sure the area is clear of other people before trimming, particularly small children and pets. Stop machine if anyone enters the area.
- Wear appropriate protective clothing such as a long-sleeved shirt or jacket. Also wear long trousers or slacks. Leg protection is recommended. Do not wear shorts.
- Do not wear loose clothing, which could get caught in this equipment.
- Do not operate the machine when barefoot or wearing open sandals. Always wear work gloves and sturdy footwear. Leather work shoes or short boots work well for most people. These will protect the operator's ankles and shins from small sticks, splinters, and other debris, and improve traction.
- Always wear safety goggles or safety glasses with side shields when operating machine.
- Wear hearing protection.
- Do not pull machine backwards unless absolutely necessary. Always look down and behind before and while moving backwards.
- Do not operate the machine without proper guards, plates or other safety protective devices in place.
- See manufacturer's instructions for proper operation and installation of accessories. Only use accessories approved by the manufacturer.
- Never use blades, wire, or flailing devices. This unit is designed for flexible plastic line trimmer

use only. Use of other accessories or attachments will increase the risk of injury.

- Stop the rotating trimmer head when crossing gravel drives, walks, or roads. Wait for the cutting lines to stop rotating.
- Stop the engine (motor) whenever you leave the equipment and allow it to cool, before cleaning, repairing or inspecting the unit. Be sure the trimmer head and all moving parts have stopped.
- Operate only in daylight or good artificial light.
- Do not operate the machine while tired, ill or under the influence of alcohol or drugs.
- Never operate machine in wet grass. Always be sure of your footing; keep a firm hold on the handle and walk; never run.
- If the equipment should start to vibrate abnormally, stop the engine (motor) and check immediately for the cause. Vibration is generally a warning of trouble.
- Vibration levels reported in this manual are not adjusted for worker exposure to vibrations. Employers should calculate the 8-hour equivalent exposure values (Aw) and limit worker exposure accordingly.

III. Slope Operation

Slopes are a major factor related to slip and fall accidents, which can result in severe injury. All slopes require extra caution. If you feel uneasy on a slope, do not trim it.

DO:

- Trim across the face of slopes: never up and down. Exercise extreme caution when changing direction on slopes.
- Remove obstacles such as rocks, tree limbs, etc.
- Watch for holes, ruts, or bumps. Tall grass can hide obstacles.

DO NOT:

- Do not trim near drop-offs, ditches or embankments. The operator could lose footing or balance.
- Do not trim excessively steep slopes.
- Do not trim on wet grass. Reduced footing could cause slipping.

IV. Service

- Use extra care in handling petrol and other fuels. They are flammable and vapors are explosive.
 - Use only an approved container.
 - Never remove gas cap or add fuel with the engine running. Allow engine to cool before refueling. Do not smoke.
 - Never refuel the machine indoors.
 - Do not operate the machine in a confined space where dangerous carbon monoxide fumes can collect.
 - Never store the machine or fuel container inside where there is an open flame, such as a water heater.
 - Move away from fueling site before starting engine.
- Never run a machine inside a closed area.
- Never make adjustments or repairs with the engine (motor) running. Disconnect the spark plug wire, and keep the wire away from the plug to prevent accidental starting.
- Keep nuts and bolts, especially trimmer head and engine bolts, tight and keep equipment in good condition.
- Never tamper with safety devices. Check their proper operation regularly.

- Keep machine free of grass, leaves, or other debris buildup. Clean oil or fuel spillage. Allow machine to cool before cleaning or storing.
- Stop and inspect the equipment if you strike an object. Repair, if necessary, before restarting.
- Do not change the engine governor setting or overspeed the engine.
- Clean and replace safety and instruction decals as necessary.

de Sicherheitsmassregeln

I. Kinder

Wenn die Bedienungsperson in der Anwesenheit von Kindern nicht besonders vorsichtig ist, kann es zu tragischen Unfällen kommen. Oft fühlen sich Kinder durch das Gerät und die Trimmfähigkeit angezogen. Nehmen Sie niemals an, dass Kinder an der Stelle bleiben, an der Sie sie zum letzten Mal gesehen haben.

- Kinder aus dem Trimbereich fernhalten und der Aufsicht eines anderen verantwortungsvollen Erwachsenen anvertrauen.
- Stets achtgeben und Gerät ausschalten, wenn Kinder sich in den Trimbereich begeben.
- Bevor und während der Bewegung nach rückwärts nach hinten und unten sehen, ob sich in diesem Bereich kleine Kinder befinden.
- Kinder niemals die Maschine bedienen lassen. Unter Umständen gelten gesetzlich vorgeschriebene Altersbeschränkungen für den Benutzer.
- Besonders vorsichtig vorgehen, wenn Sie sich unübersichtlichen Stellen, Büschen, Bäumen oder anderen Gegenständen nähern, die die Sicht verdecken können.

II. Allgemeiner Betrieb

- Vor dem Start alle Anweisungen auf dem Gerät und im Handbuch genau durchlesen, verstehen und befolgen. Machen Sie sich mit den Steuerungen und der zweckmäßigen Verwendung des Geräts vor dem Start genauestens vertraut.
- Hände oder Füße nicht in die Nähe oder unter drehende Geräteteile bringen.
- Sämtliche Körperteile von Schalldämpfer und Kreiselleitung fernhalten. Ein heißer Schalldämpfer kann ernsthafte Verbrennungen verursachen.
- Die Bedienung des Geräts ausschließlich verantwortungsvollen Personen gestatten, die mit den Anweisungen vertraut sind.
- Von zerbrechlichen Gegenständen wie Häuserfenstern, Autofenstern, Treibhäusern etc. fernbleiben.
- Alle Gegenstände wie felsbrocken, Spielzeug, Draht, Knochen, Reisig etc., die durch die Kreiselleitungen erfasst und weggeschleudert werden könnten, aus dem betroffenen Bereich entfernen.
- Vor dem Trimmen überprüfen, dass der betroffene Bereich frei ist und sich dort insbesondere keine kleinen Kinder oder Haustiere aufhalten. Gerät ausschalten, wenn sich irgendjemand in den Bereich begibt.
- Sofern erforderlich, ist geeignete Schutzkleidung zu tragen, wie beispielsweise Hemd oder Jacke mit langem Arm. Tragen Sie auch lange Hosen. Der Schutz der Beine wird dringend empfohlen.

- Keine lose Kleidung tragen, die sich in die Ausrüstung verwickeln könnte.
- Gerät nicht barfuß oder mit offenen Sandalen bedienen. Immer Arbeitshandschuhe und feste Schuhe tragen. Arbeitsschuhe aus Leder oder niedrige Stiefel sind für die meisten Personen gut geeignet. Dadurch werden Knöchel und Schienbeine der Bedienungs-person vor kleinen Stecken, Spänen und anderen Abfällen sowie verstärktem Zug geschützt.
- Bei Bedienung des Geräts stets eine Schutzbrille oder Sicherheitsgläser mit Seitenabschirmung tragen.
- Tragen Sie Gehörschutz.
- Gerät nicht nach rückwärts ziehen, ausser es ist unbedingt erforderlich. Stets Unter- und Rückseite kontrollieren, bevor und während das Gerät nach rückwärts bewegt wird.
- Gerät niemals ohne geeignete Schutzvorrichtungen, Platten oder andere angebrachte Sicherheits- oder Schutzvorrichtungen bedienen.
- Für den richtigen Betrieb und die korrekte Installation von Zubehörteilen die Anweisungen des Herstellers befolgen. Nur vom Hersteller anerkannte Zubehörteile verwenden.
- Niemals Klängen, Draht oder Dreschgeräte verwenden. Diese Einheit ist für den Einsatz an Rasentrimmern mit Kunststoff-Faden konzipiert. Die Verwendung von anderen Zubehörteilen oder Zusätzen erhöht das Verletzungsrisiko.
- Den Rotations-Trimmkopf stoppen, wenn Kiesfahrwege, -gehwege oder -straßen überquert werden. Warten, bis die Schneideleitungen ihre Drehbewegung einstellen.
- Die Maschine (Motor) stoppen, wenn das Gerät zum Abkühlen stehengelassen wird, bevor es gereinigt, repariert oder überprüft werden soll. Sicherstellen, dass der Trimmkopf und alle beweglichen Teile zum Stillstand gekommen sind.
- Nur bei Tageslicht oder ausreichendem künstlichem Licht bedienen.
- Bedienen Sie die Maschine nicht wenn Sie krank oder müde sind sowie keinesfalls unter Einfluss von Alkohol oder Drogen.
- Das Gerät niemals in nassem Gras verwenden. Stets beachten, dass guter Halt vorhanden ist: Griff gut festhalten und normal gehen; niemals laufen.
- Sollte die Ausrüstung normwidrig zu vibrieren beginnen, die Maschine (Motor) stoppen und unverzüglich nach der Ursache suchen. Eine Vibration ist ganz allgemein ein Warnsignal für ein Problem.
- Die in diesem Handbuch angegebenen Vibrationspegel sind nicht für Arbeitern angepasst, die Vibrationen ausgesetzt sind. Arbeitgeber sollten die 8-stündigen äquivalenten Werte für die Aussetzung von Mitarbeitern (Aw) berechnen und die Aussetzung ihrer Mitarbeiter entsprechend begrenzen.

III. Betrieb In Hanglage

Abhänge stellen einen Risikofaktor dar, durch den es verstärkt zu Unfällen durch Ausrutschen und Stürzen kommt, die zu schweren Verletzungen führen können. Für alle Abhänge ist besondere Vorsicht geboten. Wenn Sie sich auf einem Abhang unsicher fühlen, trimmen Sie ihn nicht.

JA:

- Quer über die Hangoberfläche trimmen: niemals von oben nach unten. Absolute Vorsicht ist geboten, wenn auf Hängen die Richtung gewechselt wird.

en **Spark Plug**
Change your spark plug each year to make your engine start easier and run better. Refer to engine manual.

de **Zündstecker**
Den Zündstecker jedes Jahr wechseln, damit die Maschine leichter gestartet werden kann und besser läuft. Siehe Maschinenhandbuch.

fr **Bougie d'allumage**
Changez la bougie d'allumage chaque année pour que votre moteur démarre plus facilement et fonctionne mieux. Voir le manuel du moteur.

es **Bujía**
Cambie su bujía cada año para hacer que su motor arranque más fácilmente y funcione mejor. Vea de motor manual.

nl **Bougie**
Vervang uw bougie ieder jaar om het starten en beter lopen van uw motor te bevorderen. Zie motorhandleiding.

it **Candele**
Cambiare le candele ogni anno per essere sicuri che il motore parta facilmente e funzioni meglio. Fare riferimento al manuale di istruzioni.

en **Cleaning**
IMPORTANT: For best performance, keep trimmer free of built-up grass and trash. Clean the underside of your trimmer after each use.

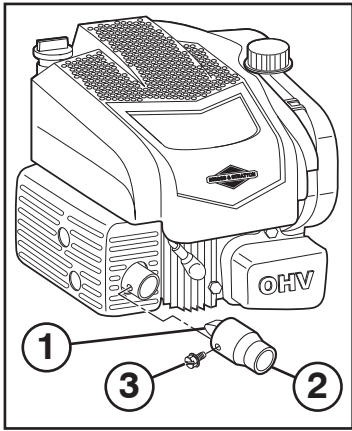
▲ **CAUTION:** Disconnect spark plug wire from spark plug and place wire where it cannot come in contact with the spark plug.

- Turn trimmer on its side. Make sure air filter and carburetor are up. Clean the underside of your trimmer by scraping to remove build-up of grass and trash.
- Clean engine often to keep trash from accumulating. A clogged engine runs hotter and shortens engine life.
- Keep finished surfaces and wheels free of all petrol, oil, etc.
- We do not recommend using a garden hose to clean trimmer unless the electrical system, muffler, air filter and carburetor are covered to keep water out. Water in engine can result in shortened engine life.

de **Reinigung**
WICHTIG: Für eine optimale Betriebsleistung den Trimmer von abgelagertem Gras und anderen Abfällen reinigen. Die Unterseite des Trimmers nach jedem Gebrauch reinigen.

▲ **VORSICHT:** Das Zündkabel vom Zündstecker abziehen und an eine Stelle legen, an der es mit dem Zündstecker nicht in Kontakt kommt.

- Den Trimmer seitlich umlegen. Sicherstellen, dass sich Luftfilter und Vergaser oben befinden. Die Unterseite des Schneidegeräts reinigen, indem abgelagertes Gras und andere Abfälle weggekratzt werden.
- Die Maschine häufig reinigen, damit sich keine Abfälle anhäufen. Eine verschmutzte Maschine läuft schneller heiss und dies führt zu einer Verkürzung ihrer Lebensdauer.
- Aufpassen, dass bearbeitete Oberflächen nicht mit Benzin, Öl etc. in Berührung kommen.
- Es wird davon abgeraten, den Trimmer in einem Gartenhaus zu reinigen, wenn das elektrische System, Schalldämpfer, Luftfilter und Vergaser nicht abgedeckt wurden, um diese Teile vor Wasser zu schützen. Wasser in der Maschine kann zu einer Verkürzung der Lebensdauer führen.



es Apagachispas

El silenciador está equipado con una rejilla apagachispas (1) especial que restringe el flujo de las partículas calientes al exterior del silenciador. Las partículas calientes pueden provocar un incendio si entran en contacto con materiales secos e inflamables. Nunca opere este equipo sin la rejilla apagachispas (2) instalada.

El apagachispas se debe limpiar una vez al año desmontándolo del motor y cepillándolo con un cepillo de púas de alambre. Una rejilla apagachispas obstruida puede provocar que el motor se caliente y se averíe.

PARA DESMONTAR LA REJILLA APAGACHISPAS:

- Con ayuda de una llave fija o una llave de vaso de 1/4" (7-mm) retire el tornillo que sujeta la rejilla al silenciador. Deslice la rejilla apagachispas fuera del tubo del silenciador.
- Compruebe si la rejilla presenta obstrucciones o daños. Si la rejilla está obstruida, cepíllela con un cepillo de púas de alambre rígido. Una rejilla apagachispas dañada debe sustituirse.
- La instalación se realiza en el orden inverso al de desmontaje; apriete el tornillo (3) a un par de 2,7 Nm (24 lb/pulg). No lo apriete en exceso.

nl Vonkenscherm

Uw geluiddemper is voorzien van een speciaal vonkenscherm (1) dat de stroom van hete deeltjes uit de geluiddemper beperkt. Hete deeltjes kunnen brand veroorzaken als ze op droog en ontvlambaar materiaal terecht komen. Gebruik deze apparatuur nooit zonder dat het vonkenscherm (2) is aangebracht.

Het vonkenscherm moet jaarlijks van de motor worden verwijderd en met een draadborstel worden schoongeborsteld. Door een verstopt scherm kan de motor heet worden, wat kan leiden tot motorstoringen.

HET VONKENSCHERM VERWIJDEREN:

- Gebruik een 1/4" (7-mm) sleutel of moerendraaier om de schroef (3) te verwijderen waarmee het vonkenscherm op de geluiddemper is gemonteerd. Schuif het vonkenscherm uit de uitlaatleiding van de geluiddemper.
- Controleer het scherm op verstopping en schade. Gebruik in geval van verstopping van het scherm een stugge draadborstel om het scherm schoon te borstelen. Een beschadigd vonkenscherm moet worden vervangen.
- De installatie vindt in omgekeerde volgorde van het verwijderen plaats. Haal de bout aan met 2,7 Nm (24 in-lbs). Niet te strak vastdraaien.

it Parascintille

La marmitta è dotata di uno speciale schermo parascintille (1) che limita il flusso di particelle incandescenti all'esterno della marmitta. Se entrano in contatto con materiale infiammabile, le particelle incandescenti possono causare incendi. Non mettere in funzione la macchina senza il parascintille (2) in sede.

Lo schermo parascintille deve essere pulito una volta all'anno, rimuovendo il parascintille dal motore e pulendolo con una spazzola metallica. Se lo schermo si blocca, può provocare il surriscaldamento e guasti al motore.

PER RIMUOVERE IL PARASCINTILLE:

- Servendosi di un cacciavite per dadi da 1/4" (7-mm), rimuovere la vite (3) che fissa il parascintille alla marmitta. Far scorrere lo schermo parascintille ed estrarlo dal tubo di scarico della marmitta.
- Verificare la presenza di eventuali ostruzioni o danni sullo schermo. Se lo schermo è otturato, spazzolarlo con una spazzola metallica. Un parascintille danneggiato deve essere sostituito.
- Eseguire la procedura inversa per l'installazione: serrare la vite a 2.7 Nm (24 poll./lbs). Non stringere eccessivamente.

- Hindernisse wie Felsbrocken, Teile von Bäumen etc. entfernen.
- Achtung vor Löchern, Furchen oder Erhebungen. Hindernisse können durch hohes Gras verdeckt sein.

NEIN:

- Nicht in der Nähe von Gefällen, Gräben oder Dämmen trimmen. Die Bedienungsperson könnte den Halt oder das Gleichgewicht verlieren.
- Extrem steile Abhänge nicht trimmen.
- Beim Trimmen nicht auf nassem Gras stehen. Der verringerte Halt könnte zum Ausrutschen führen.

IV. Wartung

- Besondere Vorsicht ist bei der Handhabung von Benzin oder anderen Treibstoffen geboten. Sie sind entflammbar und ihre Dämpfe explosiv.
 - Nur zugelassene Kanister verwenden.
 - Niemals den Tankdeckel abnehmen oder Treibstoff nachfüllen, wenn die Maschine läuft. Vor dem Nachtanken Maschine auskühlen lassen. Nicht rauchen.
 - Maschine niemals in Räumen betanken.
 - Betreiben Sie das Gerät nicht in geschlossenen Räumen, da hier die Gefahr einer Kohlenmonoxidvergiftung gegeben ist.
 - Maschine oder Benzinkanister niemals in einem Raum lagern, in dem offene Flammen vorhanden sind, wie beispielsweise ein Warmwasserbereiter.
 - Entfernen Sie sich von der Stelle, an der die Maschine getankt wurde, bevor Sie sie starten.
- Die Maschine niemals innerhalb eines geschlossenen Bereichs betreiben.
- Niemals Einstellungen oder Reparaturen bei laufender Maschine (Motor) vornehmen. Das Zündkabel vom Netz abziehen und vom Stecker entfernt ablegen, um ein unbeabsichtigtes Starten zu vermeiden.
- Muttern und Bolzen, insbesondere die Trimmkopf- und Maschinenbolzen, immer fest anziehen und dafür sorgen, dass die Ausrüstung stets in gutem Zustand ist.
- Die Sicherheitsvorrichtungen niemals rammen. Den ordnungsgemäßen Betrieb dieser Vorrichtungen regelmäßig überprüfen.
- Abgelagertes Gras, Blätter oder andere Teile von der Maschine entfernen. Verschüttetes Öl oder Treibstoff wegwischen. Gerät abkühlen lassen, bevor es gereinigt oder gelagert wird.
- Die Ausrüstung stoppen und überprüfen, wenn ein Gegenstand angefahren wurde. Wenn erforderlich, vor dem Neustart reparieren.
- Die Betriebseinstellungen für die Maschine nicht ändern und eine zu hohe Motordrehzahl vermeiden.
- Die Abziehbilder mit den Sicherheits- und Anleitungshinweisen falls erforderlich reinigen und wieder anbringen.

fr Règles de Sécurité

I. Enfants

Des accidents dramatiques peuvent survenir si l'utilisateur ne fait pas attention à la présence des enfants. Les enfants sont fréquemment attirés par la machine et par la tonte de la pelouse. Ne croyez jamais que les enfants restent à l'endroit où vous les avez vu en dernier.

- Tenez les enfants en dehors de l'aire de tonte sous la surveillance d'un adulte digne de confiance.
- Soyez vigilant et arrêtez la machine si un enfant pénètre dans l'aire de tonte.
- Avant de reculer et lorsque vous reculez regardez toujours vers le bas et derrière s'il y a des enfants en bas âge.
- N'autorisez jamais les enfants à utiliser la machine. Les réglementations nationales peuvent limiter l'âge de l'utilisateur.
- Soyez particulièrement prudent lorsque vous approchez des angles morts, des buissons, des arbres ou de tout objet pouvant boucher la vision normale.

II. Fonctionnement Général

- Il est impératif, avant de démarrer la machine, de lire et de comprendre toutes les instructions présentes dans le/s manuel/s d'utilisation et sur la machine.
- Ne mettez pas les mains ou les pieds près des parties rotatives ou au-dessous.
- Ne touchez pas le pot d'échappement ou le câble rotatif. Si le pot d'échappement est chaud vous risqueriez de vous brûler gravement
- Seuls des adultes dignes de confiance connaissant les instructions doivent être autorisés à utiliser la machine.
- Ne vous approchez pas des objets fragiles, tels que les fenêtres, les vitres de voiture, les serres, ect.
- Débarrassez l'aire de tonte des objets tels que les pierres, les jouets, les fils métalliques, les os, les bâtons etc. Ces objets peuvent être soulevés et projetés par les parties en rotation.
- Assurez-vous qu'il n'y a personne, en particulier ni animaux domestiques ni enfants, dans l'aire de tonte avant de commencer à tondre. Arrêtez la machine si quelqu'un s'introduit dans l'aire de tonte.
- Portez des vêtements de protection adéquats comme par exemple une veste ou une chemise à manches longues. Portez aussi des pantalons longs. Nous vous recommandons en outre des protections pour les jambes.
- Ne portez pas des vêtements (same as above) lâches qui pourraient se faire attraper dans cet équipement.
- N'opérez pas la machine avec les pieds nus ou avec des sandales. Portez toujours des gants de travail et des chaussures solides. Les chaussures de travail en cuir les ou les bottes courtes sont recommandés pour la plupart des personnes. Celles-ci protégeront les chevilles et les tibias de l'opérateur contre les petits bâtons, échandres, et d'autres débris, et amélioreront la traction.
- Portez toujours des lunettes de protection avec des déflecteurs lorsque vous utilisez la machine.
- Portez un casque antibruit.
- Ne faites pas reculer la machine à moins d'y être contraint. Regardez toujours par terre et derrière vous avant de reculer.
- N'utilisez jamais la machine si les protections, les plateaux et les autres dispositifs de sécurité ne sont pas en place.
- Consultez les instructions du producteur pour connaître le mode correct de fonctionnement et d'installation des accessoires. N'utilisez que les accessoires conseillés par le producteur.

- N'utilisez jamais des lames, fils métalliques ou dispositifs du type à fléaux. Cet appareil n'est conçu que pour les tondeuses à fils en plastique souple. En employant d'autres matériaux, accessoires ou connexions on va augmenter le risque de blessures et de dommages de propriété.
- Arrêtez la tête de la tondeuse lorsque vous traversez des allées gravillonnées, des trottoirs ou des rues. Attendez que les lames s'arrêtent.
- Arrêtez le moteur si vous devez laisser la machine, avant de la nettoyer, de la réparer ou de l'inspecter. Assurez-vous que la tête de tonte et toutes les parties mobiles soient à l'arrêt.
- Tondez uniquement avec la lumière du jour ou avec une bonne lumière artificielle.
- N'utilisez pas la machine si vous êtes fatigué, malade ou sous l'emprise de l'alcool ou de médicaments.
- N'utilisez jamais la machine sur de l'herbe humide. Marchez d'un pas sûr: saisissez bien la poignée et marchez; ne courez jamais.
- Si la machine commence à vibrer de façon anormale, arrêtez le moteur et cherchez immédiatement la cause. Les vibrations sont en général un signal d'alarme.
- Les niveaux de vibrations indiqués dans le présent manuel ne sont pas ajustés pour l'exposition des travailleurs aux vibrations. Il convient aux employeurs de calculer les valeurs équivalentes à 8 heures d'exposition (Aw) et de limiter en conséquence l'exposition des travailleurs.

III. Fonctionnement dans les Pentes

Les pentes sont souvent à l'origine de glissades ou de chutes pouvant causer de graves blessures. Faites très attention au cas de pentes. Si vous ne vous y sentez pas en sécurité sur les pentes, ne tondez pas.

FAITES:

- Tondez parallèlement à la pente, jamais en montée ou en descente. Faites très attention lorsque vous changez de direction.
- Enlevez les obstacles tels que les pierres, les branches les arbres, etc..
- Faites attention aux trous, aux ornières, aux irrégularités du terrain. L'herbe haute peut cacher des obstacles.

NE FAITES PAS:

- Ne tondez pas près des douves, des fossés ou des remblais. Vous pourriez perdre l'équilibre ou trébucher.
- Ne tondez pas de pentes trop raides.
- Ne tondez pas l'herbe humide. Vous pourriez glisser.

IV. Entretien

- Soyez particulièrement prudent lorsque vous manipulez de l'essence ou tout autre carburant. Ils sont inflammables et leurs vapeurs peuvent causer des explosions.
 - N'utilisez que des récipients approuvés.
 - N'enlevez jamais le bouchon du réservoir d'essence et n'ajoutez jamais d'essence quand le moteur est en marche. Laissez refroidir le moteur avant de remplir le réservoir. Ne fumez pas.
 - Ne remplissez jamais le réservoir à l'intérieur d'un bâtiment.
 - N'utilisez pas la machine dans un espace confiné où des émanations dangereuses d'oxyde de carbone peuvent s'accumuler.

- N'entreposez jamais la machine ou le bidon d'essence à l'intérieur d'un bâtiment où se trouve une flamme telle que celle d'un chauffe-eau.
- Eloignez-vous des réservoirs de carburant avant de démarrer le moteur.
- Nefaites jamais marcher la tondeuse à l'intérieur d'un espace clos.
- Nefaites ni réglage ni réparation avec le moteur en marche. Débranchez le fil de la bougie et éloignez-le de la bougie pour éviter les démarrages accidentels
- Les boulons et les écrous, et surtout ceux qui servent à fixer la tête à tondre et le moteur, doivent être toujours correctement serrés. Conservez la machine en bon état.
- N'altérez jamais le fonctionnement normal des dispositifs de sécurité. Vérifiez régulièrement leur bon fonctionnement.
- Évitez que des herbes, des feuilles, ou des débris en tout genre ne s'accumulent sur votre machine. Nettoyez les éclaboussures d'huile ou d'essence. Laissez refroidir la machine avant de l'entreposer.
- Dans le cas où vous heurtez un objet, arrêtez la machine et vérifiez l'absence de dégâts. Avant de redémarrer, réparez si nécessaire les dégâts.
- Ne changez pas le réglage du limiteur de régime et évitez tout survitesse du moteur.
- Nettoyez et remplacez les étiquettes autocollantes de danger en cas de besoin.

es Advertencias E Instrucciones Para Laseguridad

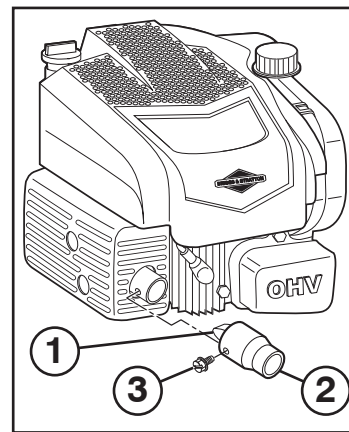
I. Niños

Se pueden producir accidentes trágicos si el operador no presta atención a la presencia de los niños. A menudo, los niños se sienten atraídos por la máquina y por la actividad de la siega. Nunca suponga que los niños van a permanecer en el mismo lugar donde los vio por última vez.

- Mantenga a los niños alejados del área de la siega y bajo el cuidado estricto de otra persona adulta responsable.
- Esté alerta y apague la máquina si hay niños que entran al área.
- Antes y durante el retroceso, mire hacia atrás y hacia abajo para verificar si hay niños pequeños.
- Nunca permita que los niños operen la máquina. La legislación local puede restringir la edad del operador.
- Tenga un cuidado extra cuando se acerque a esquinas donde no hay visibilidad, a los arbustos, árboles u otros objetos que pueden interferir con su línea de visión.

II. Operación General

- Antes de empezar, debe familiarizarse completamente con los controles y el uso correcto de la máquina. Para esto, debe leer y comprender todas las instrucciones que aparecen en la máquina y en los manuales de operación.
- No ponga las manos o los pies cerca o debajo de las partes rotatorias.
- Mantener todas las partes del cuerpo lejos del silenciador del escape y la línea de rotación. El silenciador caliente puede causar serias quemaduras.
- Permita que solamente las personas responsables que estén familiarizadas con las instrucciones operen la máquina.



en Spark arrester

Your muffler is equipped with a special spark arrester screen (1) which restricts the flow of hot particles out of the muffler. Hot particles may cause fire if they contact dry and combustible material. Never operate this equipment without the spark arrester (2) in place.

The spark arrester screen should be cleaned annually by removing the arrester from the engine and brushing it with a wire brush. A blocked screen may cause the engine to run hot and lead to engine failure.

TO REMOVE THE SPARK ARRESTER:

- Using a 1/4" (7-mm) wrench or nut driver remove the screw (3) that retains the arrester to the muffler. Slide arrester screen out of the muffler exhaust tube.
- Inspect the screen for any plugging or damage. If the screen is plugged, brush with a stiff wire brush. A damaged arrester should be replaced.
- Installation is the reverse of removal, tighten screw to 2.7 Nm (24 in-lbs). Do not overtighten.

de Funkenschutz

Ihr Schalldämpfer ist mit einem speziellen Funkenschutz (1) ausgestattet, das verhindert, dass heiße Partikel aus dem Schalldämpfer austreten. Heiße Partikel verursachen unter Umständen Brände, wenn sie mit trockenem oder entzündlichem Material in Berührung kommen. Bedienen Sie dieses Produkt niemals ohne den Funkenschutz (2). Der Funkenschutz sollte jährlich gereinigt werden. Entfernen Sie dazu den Funkenschutz vom Motor und bürsten Sie ihn mit einer Drahtbürste ab. Durch einen blockierten Funkenschutz kann der Motor heißlaufen und unter Umständen sogar ausfallen.

SO ENTFERNEN SIE DEN FUNKENSCHUTZ:

- Entfernen Sie mit einem 1/4-Zoll (7-mm) Schraubenschlüssel oder -Steckschlüssel die Schraube (3), mit der der Funkenschutz am Schalldämpfer befestigt ist. Ziehen Sie den Funkenschutz aus dem Abgasrohr des Schalldämpfers.
- Überprüfen Sie den Funkenschutz auf Verstopfungen oder Beschädigungen. Wenn der Funkenschutz verstopft ist, bürsten Sie ihn mit einer harten Drahtbürste ab. Ein beschädigter Funkenschutz sollte ausgetauscht werden.
- Der Einbau erfolgt in umgekehrter Ausbaureihenfolge. Ziehen Sie die Schraube auf 2.7 Nm (24 in-lbs). Nicht zu fest anziehen.

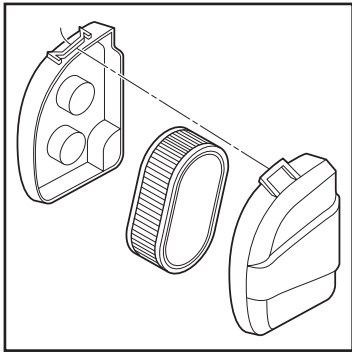
fr Pare-étincelles

Le silencieux est équipé d'un écran (1) de pare-étincelles spécial qui limite le débit de particules chaudes hors du silencieux. Les particules chaudes peuvent provoquer un incendie si elles entrent en contact avec un matériau sec et inflammable. Ne faites jamais fonctionner cet équipement sans le pare-étincelles (2).

L'écran de pare-étincelles doit être nettoyé une fois par an en retirant le pare-étincelles du moteur et en le brossant à l'aide d'une brosse métallique. Un écran obstrué peut provoquer une surchauffe du moteur et conduire à une défaillance du moteur.

POUR RETIRER LE PARE-ÉTINCELLES :

- À l'aide d'une clé de 1/4" (7-mm) ou d'un tournevis à douille, retirez la (3) vis qui maintient le pare-étincelles au silencieux. Faites glisser l'écran de pare-étincelles hors du tuyau d'échappement du silencieux.
- Inspectez l'écran à la recherche d'obstruction ou d'endommagement. Si l'écran est obstrué, brossez-le à l'aide d'une brosse métallique dure. Un pare-étincelles endommagé doit être remplacé.
- L'installation s'effectue à l'inverse de la dépose, serrez la vis à un couple de 2,7 Nm (24 in-lbs). Ne serrez pas trop.



en Air Filter
Your engine will not run properly and may be damaged by using a dirty air filter. Replace the air filter every year, more often if you mow in very dusty, dirty conditions. Refer to engine manual.

de Luftfilter
Wird ein schmutziger Luftfilter verwendet, kann Ihre Maschine nicht richtig betrieben werden; es kann zu Beschädigungen kommen. Luftfilter jedes Jahr austauschen; Austausch öfter vornehmen, wenn unter besonders staubigen, schmutzigen Bedingungen gemäht wird. Siehe Maschinenhandbuch.

fr Filtre à Air
Le moteur ne fonctionnera pas correctement et peut être avarié si un filtre à air sale est utilisé. Remplacez le filtre à air chaque année, plus souvent si vous tondez le gazon sous des conditions très poussiéreuses et sales. Voyez le manuel du moteur.

es Filtro de Aire
Su motor no funcionará en forma adecuada y puede sufrir daños si se usa un filtro de aire sucio. Cambie el filtro de aire cada año, y más a menudo si siega en condiciones muy polvorosas o sucias. Vea de motor manual.

nl Luchtfilter
Uw motor loopt niet goed en kan beschadigd worden door een vuile luchtfilter. Vervang de luchtfilter ieder jaar, of vaker als u in stoffige of vuile omstandigheden maait. Zie motorhandleiding.

it Filtro dell'aria
Il motore potrebbe non funzionare correttamente e potrebbe danneggiarsi utilizzando un filtro dell'aria sporco. Sostituire il filtro dell'aria ogni anno, soprattutto se si utilizza il decespugliatore in ambienti sporchi e nel caso di esercizio in ambienti particolarmente polverosi. Fare riferimento al manuale di istruzioni.

en Muffler
Inspect and replace corroded muffler as it could create a fire hazard and/or damage.

de Schalldämpfer
Schalldämpfer überprüfen und bei Rostschäden austauschen, da dies zu Brandgefahr und/oder Schäden führen könnte.

fr Silencieux
Inspectez et remplacez le silencieux corrodé pour éviter les risques d'incendie et/ou les dégâts.

es Silenciador
Inspeccione y cambie el silenciador si está corroído pues producir un peligro de incendio y/o daño.

nl Uitlaat
Controleer en vervang een geroeste demper want het kan brandgevaar opleveren en/of schade veroorzaken.

it Marmitta
Ispezionare e sostituire la marmitta se corrosa poiché potrebbe provocare un possibile incendio e/o danno al decespugliatore stesso.

- Mantenerse lejos de objetos que pueden romperse, como cristales de casa, cristales del choche, invernaderos, etc.
- Despeje el área de objetos tales como piedras, juguetes, alambres, huesos, palos, etc. que pueden ser recogidos y lanzados por las líneas giratorias.
- Asegúrese que el área no se hallen personas, y particularmente niños pequeños y cachorros antes de recortar. Pare la máquina si alguien entra en el área.
- Ponerse ropa adecuada para protegerse como camisas de manga larga o una chaqueta. Ponerse también pantalones largos. Se recomienda llevar las piernas protegidas.
- No use ropa suelta, ya que ésta podría atorarse en el equipo.
- No opere la máquina sin zapatos o con sandalias abiertas. Use siempre guantes de trabajo y calzado fuerte. Los zapatos de trabajo de piel o botas cortas son apropiados para la mayoría de las personas. Estos no sólo protegerían los tobillos y espinillas del operador de pequeñas ramas, astillas y otros desperdicios, sino que además mejorarán la tracción.
- Siempre use gafas de seguridad o anteojos con protección lateral cuando opere la máquina.
- Llevar cascos de protección para los oídos.
- No tire de la máquina hacia atrás a menos que sea absolutamente necesario. Mire siempre hacia abajo y hacia detrás antes y mientras que se mueve hacia atrás.
- No opere la máquina sin los respectivos resguardos, placas u otros aditamentos diseñados para su protección y seguridad.
- Refiérase a las instrucciones del fabricante para el funcionamiento e instalación de accesorios. Use únicamente accesorios aprobados por el fabricante.
- Nunca utilice cuchillas, cables o dispositivos tipo mayal. Esta unidad está diseñada para ser utilizada sólo con cuerdas flexibles de plástico. La utilización de cualquier otro material, accesorio o dispositivo secundario aumenta el riesgo de lesiones y daños a la propiedad.
- Detenga la cabeza giratoria de la recortadora cuando cruce por calzadas, calles o caminos de grava. Espere que las cuerdas de corte paren de girar.
- Pare el motor siempre que tenga que dejar el equipo, antes de limpiar, reparar o inspeccionar la unidad. Asegúrese de que la cabeza de la recortadora y todas las partes en movimiento se hayan detenido.
- Opere solamente con luz del día o con una buena luz artificial.
- No hacer funcionar la máquina cuando se está cansado, enfermo o bajo la influencia de alcohol o drogas.
- Nunca opere la máquina cuando la hierba esté mojada. Asegúrese siempre de tener buena tracción en sus pies; mantenga el mango firmemente y camine; nunca corra.
- Si el equipo empezara a vibrar de una manera anormal, pare el motor y revise de inmediato para averiguar la causa. Generalmente la vibración suele indicar que existe alguna avería.
- Los niveles de vibración que se indican en este manual no están ajustados a la exposición a vibraciones de los trabajadores. Los empleados deben calcular unos valores de exposición

equivalentes a 8 horas (Aw) y limitar su exposición en consecuencia.

III. Operación En Pendiente

Los accidentes ocurren con más frecuencia en las cuestas. Estos accidentes ocurren debido a resbaladas o caídas, las cuales pueden resultar en graves lesiones. Operar la recortadora en cuestas requiere mayor concentración. Si se siente inseguro en una cuesta, no la recorte.

SI:

- Puede recortar a través de la superficie de la cuesta, nunca hacia arriba y hacia abajo. Proceda con extrema precaución cuando cambie de dirección en las cuestas.
- Renueve todos los objetos extraños, tales como guijarros, ramas, etc.
- Debe prestar atención a hoyos, baches o protuberancias. Recuerde que la hierba alta puede esconder obstáculos.

NO:

- No recorte cerca de pendientes, zanjas o terraplenes. El operador puede perder la tracción en los pies o el equilibrio.
- No recorte cuestas demasiado inclinadas.
- No recorte en hierba mojada. La reducción en la tracción de la pisada puede causar resbalones.

IV. Servicio

- Tenga cuidado extra al manejar la gasolina y los demás combustibles. Son inflamables y los gases son explosivos.
 - Use solamente un envase aprobado.
 - Nunca remueva la tapa del depósito de gasolina o agregue combustible con el motor funcionando. Permita que el motor se enfríe antes de volver a poner combustible. No fume.
 - Nunca vuelva a poner combustible en la máquina en recintos cerrados.
 - No utilice la máquina en un espacio reducido en el que se puedan concentrar vapores de monóxido de carbono peligrosos.
 - Nunca almacene la máquina o el envase del combustible dentro de algún lugar en donde haya una llama expuesta, tal como la del calentador de agua.
- Alejarse de la zona de abastecimiento del carburante antes de poner en marcha.
- Nunca haga funcionar una máquina dentro de un área cerrada.
- Nunca haga ajustes o reparaciones mientras el motor esté en marcha. Desconecte el cable de la bujía, y manténgalo a cierta distancia de ésta para prevenir un arranque accidental.
- Mantenga las tuercas y los pernos, especialmente los pernos del motor y de la cabeza de recortes, apretados y mantenga el equipo en buenas condiciones.
- Nunca manipule de forma indebida los dispositivos de seguridad. Controle regularmente su funcionamiento correcto.
- Mantenga la máquina libre de hierba, hojas u otras acumulaciones de desperdicio. Limpie los derrames de aceite o combustible. Permita que la máquina se refresque antes de limpiarla o almacenarla.
- Pare e inspeccione el equipo si se pega a un objeto. Repárelo, si es necesario, antes de hacerlo arrancar.
- No cambie el ajuste del regulador del motor ni exceda su velocidad.
- Limpiar y sustituir las calcomanías relativas a instrucciones y seguridad cuando necesario.

nl Veiligheidsvoorschriften

I. Kinderen

Er kunnen zich tragische ongelukken voordoen als de bediener niet op de aanwezigheid van kinderen let. Kinderen zijn vaak in de machine en het maaien geïnteresseerd. Denk niet dat de kinderen op de plek blijven, waar je ze voor het laatst gezien hebt.

- Houdt kinderen buiten het maaigebied en laat een andere verantwoordelijke volwassene een oogje in het zeil houden.
- Wees alert en doe de machine uit zodra kinderen in het maaigebied komen.
- Alvorens en tijdens het achterwaarts maaien, kijk achteruit naar beneden of er kleine kinderen zijn.
- Sta kinderen niet toe de machine te bedienen. Er kunnen plaatselijke regels zijn met betrekking tot de minimumleeftijd voor het bedienen van dit apparaat.
- Wees vooral voorzichtig bij blinde hoeken, struiken, bomen, en andere objecten die het uitzicht kunnen belemmeren.

II. Algemene Instructies

- Lees , begrijp, en volg alle instructies op de machine en in de handleiding alvorens te beginnen. Raak eerst helemaal vertrouwd met de bedieningsknoppen voor een correct gebruik van de machine alvorens te beginnen.
- Plaats geen handen of voeten bij of onder draaiende onderdelen.
- Houdt alle lichaamsdelen weg van de uitlaat en de draaiende trimmerlijn. Een hete uitlaat kan ernstige verbrandingen veroorzaken.
- Laat de machine alleen bedienen door verantwoordelijke personen, die op de hoogte zijn van de instructies.
- Vermijdt breekbare objecten, als ramen van huis en auto, kassen, enz.
- Verwijder objecten als stenen, speelgoed, ijzerdraad, botten, stokken, enz. van het terrein die door de draaiende trimmerlijn kunnen worden opgepikt en weggeslingerd.
- Zorg dat andere personen van het terrein zijn alvorens te maaien, vooral kleine kinderen en huisdieren. Doe de machine uit zodra er iemand het terrein op komt.
- Draag beschermende kleding zoals een trui of een jasje met lange mouwen. Draag altijd een lange broek. Beenbescherming is aanbevolen.
- Draag geen loszittende kleding, die in de apparatuur kan komen.
- Bedien de machine niet op blote voeten of met open sandalen. Draag altijd werkschoenen en stevig schoeisel. Leren werkschoenen of lage laarzen zijn het meest geschikt. Ze beschermen enkels en schenen van de bediener voor twijgen, scherven en dergelijke, en verbeteren de besturing.
- Draag altijd een veiligheidsbril of een bril met zijkleppen als u de machine bedient.
- Draag oorkleppen.
- Trek de machine niet achteruit, mits strikt noodzakelijk. Kijk altijd naar beneden en achterom alvorens en terwijl u achteruit loopt.
- Bedien de machine niet zonder juiste bescherming of beschermende veiligheidsattributen.
- Lees de instructies van de fabrikant voor de juiste bediening en installatie van onderdelen.

Gebruik alleen onderdelen die door de fabrikant zijn goedgekeurd.

- Gebruik geen zaagbladen, staaldraad, of dorsonderdelen. De machine is uitsluitend bedoeld om er plastic messen op te monteren. Het gebruik van andere onderdelen of hulpstukken verhoogt het risico van letsel.
- Doe de draaiende kop van de maaier uit als u bij gravel opritten, stoepen of lanen komt. Wacht tot de draaiende trimmerlijnen tot stilstand zijn gekomen.
- Stop de motor zodra u de apparatuur alleen laat en laat hem afkoelen, alvorens het onderdeel schoon te maken, te repareren of te inspecteren. Verzeker u dat de maaikop en alle beweegbare delen zijn gestopt.
- Werk alleen bij daglicht of voldoende kunstverlichting.
- Gebruik de machine niet als u moe, ziek of onder invloed van alcohol of geneesmiddelen bent.
- Gebruik de machine niet op nat gras. Zorg voor een goede grip op de grond: houdt het handvat stevig vast en loop; ren niet.
- Indien de machine abnormale trillingen vertoont, schakel dan de motor uit en achterhaal meteen wat de oorzaak is. In het algemeen duiden trillingen op een probleem.
- Trillingsniveaus vermeld in deze handleiding zijn niet aangepast voor blootstelling van de werknemer aan trillingen. Werkgevers dienen de waarden overeenkomstig de blootstelling gedurende 8 uur (Aw) en de limiet voor blootstelling van de werknemer overeenkomstig te berekenen.

III. Werkzaamheden Op Hellingen

Hellingen veroorzaken de meeste glij- en valongelukken, hetgeen tot ernstige verwondingen kan leiden. Alle hellingen verdienen extra aandacht. Als u zich onzeker voelt op een helling, maai dan niet.

DOEN:

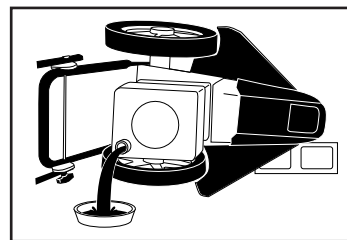
- Maai dwars over het oppervlak van de helling: niet van boven naar beneden. Kijk goed uit wanneer u van richting verandert op een helling.
- Haal alle objecten weg zoals stenen, twijgen, enz.
- Kijk uit voor holen, groeven, of hobbels. Hoog gras kan obstakels verbergen.

NIET DOEN:

- Maai niet bij de afvoeropening van het gras, greppels of bedijking. De bediener kan uitglijden of zijn evenwicht verliezen.
- Maai geen uitzonderlijk steile hellingen.
- Maai geen nat gras. Door verminderde grip op de grond kan men uitglijden.

IV. Service

- Wees extra voorzichtig met benzine en andere brandstoffen. Ze zijn brandbaar en de dampen kunnen ontploffen.
 - Gebruik alleen een goedgekeurd vat.
 - Haal de benzinedop er niet af of voeg geen brandstof toe terwijl de motor draait. Laat de motor afkoelen alvorens bij te vullen. Rook niet.
 - Vul de machine niet binnenshuis.
 - Gebruik de machine niet in afgesloten ruimtes waar gevaarlijke koolmonoxidedampen zich kunnen ophopen.
 - Zet de machine of het benzinevat niet binnen als er een open vlam aanwezig is, bijvoorbeeld van een waterboiler.
 - Verlaat de plek waar getankt is alvorens de motor te starten.



es

Motor

Vea de motor manual.

Para Cambiar el Aceite del Motor

Vea de motor manual.

NOTA: Antes de inclinar la recortadora para drenar el aceite, drene el tanque de combustible haciendo funcionar el motor hasta que el tanque esté vacío.

1. Desconecte el alambre de la bujía y póngalo de modo que no pueda entrar en contacto con ésta.
2. Remueva la tapa del depósito del aceite; déjela a un lado en una superficie limpia.
3. Incline la recortadora y hágala descansar en su lado y drene el aceite en un envase adecuado. Mueva la recortadora de atrás para adelante para remover todo el aceite que se haya quedado atrapado dentro del motor.
4. Limpie todo el aceite derramado en la recortadora y en el lado del motor.
5. Llene el motor con aceite (Vea "AGREGUE ACEITE" en la sección de Operación de este manual).
6. Vuelva a poner la tapa en el depósito del aceite.
7. Vuelva a conectar el alambre de la bujía a ésta.ésta.

nl

Onderhoud Motor

Lees het onderhoudsgedeelte van uw motorhandleiding.

Motorolie Verversen

Zie motorhandleiding.

N.B.: Alvorens de trimmer van olie te voorzien, leeg dan eerst de benzinetank door de motor te laten draaien tot de tank leeg is.

1. Maak de bougiekabel los en leg het op een plek waar het niet in contact kan komen met de bougie.
2. Haal de motoroliedop los; leg deze weg op een schoon oppervlak.
3. Leg de trimmer op zijn kant zoals aangegeven en laat de olie in een geschikt vat lopen. Beweeg de trimmer daarna heen en weer om ook de achtergebleven motorolie te verwijderen.
4. Verwijder gemorste olie van trimmer en aan de kant van motorgedeelte.
5. Vul de motor met olie (zie "OLIE TOEVOEGEN" in het Bedieningsgedeelte van deze handleiding).
6. Zet de motoroliedop weer terug.
7. Zet de bougiekabel weer aan de bougie vast.

it

Manutenzione del Motore

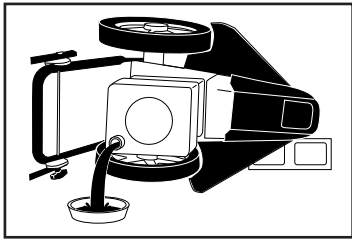
Leggere con attenzione il capitolo relativo alla manutenzione nelle istruzioni operative del motore.

Cambio dell'olio del Motore

Fare riferimento al manuale di istruzioni del motore.

NOTA: Prima di ribaltare il decespugliatore per sostituire l'olio, scaricare completamente il combustibile dal decespugliatore lasciando il motore in funzione fino a quando non sarà stato consumato tutto il combustibile.

1. Staccare il cavo di alimentazione dalla presa e posizionare il cavo a distanza in modo tale che non possa nemmeno accidentalmente entrare in contatto con la presa di alimentazione.
2. Rimuovere il tappo dell'olio del motore e posizionarlo di lato nelle immediate vicinanze su una superficie pulita.
3. Inclinare il decespugliatore lateralmente come illustrato e scaricare l'olio in un contenitore adatto. Riportare il decespugliatore in posizione e scuoterlo avanti ed indietro leggermente fino a quando non sarà stato scaricato tutto l'olio dal motore.
4. Pulire l'olio accidentalmente fuoriuscito sul decespugliatore o a lato del motore.
5. Riempire nuovamente il motore con l'olio consigliato (Fare riferimento alla sezione "RABBOCCO OLIO" nel manuale di istruzioni).
6. Avvitare nuovamente il tappo dell'olio sul motore.
7. Collegare nuovamente il cavo di alimentazione alla spina di alimentazione.



- en Engine Maintenance**
Read the Maintenance section of your engine manual.
To Change Engine Oil
Refer to engine manual.
NOTE: Before tipping trimmer to drain oil, drain fuel tank by running engine until fuel tank is empty.
1. Disconnect spark plug wire from spark plug and place wire where it cannot come in contact with spark plug.
 2. Remove engine oil cap; lay aside on a clean surface.
 3. Tip trimmer on its side as shown and drain oil into a suitable container. Rock trimmer back and forth to remove any oil trapped inside of engine.
 4. Wipe off any spilled oil on trimmer and on side of engine.
 5. Fill engine with oil (See "ADD OIL" in the Operation section of this manual).
 6. Replace engine oil cap.
 7. Reconnect spark plug wire to spark plug.

- de Wartung der Maschine**
Den Abschnitt Wartung Ihres Maschinenhandbuchs durchlesen.

Wechseln des Maschinenöls
Siehe Maschinenhandbuch.

HINWEIS: Bevor der Trimmer für das Ölablassen auf die Seite geneigt wird, Treibstofftank ablassen, indem die Maschine betrieben wird, bis der Kraftstofftank leer ist.

1. Das Zündkabel vom Zündstecker abziehen und an eine Stelle legen, an der es mit dem Zündstecker nicht in Kontakt kommt.
2. Den Öltankdeckel der Maschine entfernen; beiseite und auf eine saubere Oberfläche legen.
3. Den Trimmer seitlich umlegen, siehe Abbildung, und das Öl in einen geeigneten Behälter ablassen. Den Trimmer vor- und rückwärts bewegen, um sämtliches Öl aus dem Maschineninneren zu entfernen.
4. Verschüttetes Öl vom Trimmer und von der Seite der Maschine abwischen.
5. Die Maschine mit Öl füllen (Siehe "ÖLZUGABE" im Abschnitt Wartung dieses Handbuchs).
6. Den Öltankdeckel wieder anbringen.
7. Das Zündkabel wieder an den Zündstecker anschließen.

- fr Moteur**
Voir le manuel du moteur.
Comment Changer l'huile du Moteur
Voir le manuel du moteur.

REMARQUE: Avant de renverser la tondeuse pour vidanger l'huile, videz complètement le réservoir d'essence.

1. Débranchez le fil de la bougie et éloignez-le de la bougie.
2. Enlevez le bouchon de l'huile; mettez-le de côté sur une surface propre.
3. Renversez la tondeuse sur le côté de la façon indiquée et videz l'huile dans un récipient. Secouez la tondeuse d'avant en arrière pour être sûr d'enlever toute l'huile du moteur.
4. Essuyez l'huile qui s'est renversée sur la tondeuse ou sur la paroi du moteur.
5. Remplissez le moteur d'huile. (Voir "HUILE" dans le section Utilisation de ce manuel).
6. Remettez le bouchon de l'huile.
7. Branchez à nouveau la bougie sur le fil de la bougie.

- Laat de motor niet draaien in een gesloten ruimte.
- Repareer of stel de motor niet bij met een draaiende motor. Maak de bougiekabel los, en houdt deze weg van de bougie om plotseling starten te voorkomen.
- Houdt Schroeven en moeren, vooral maai- en motorbouten, goed aange-draaid en houdt de uitrusting in goede staat.
- Knoei niet aan veiligheidsonderdelen. Controleer regelmatig hun werking.
- Houdt de machine vrij van gras, blad en andere opgehoopte resten. Verwijder gemorste olie en benzine. Laat de machine afkoelen alvorens schoon te maken of op te bergen.
- Stop en controleer de uitrusting als u een vreemd voorwerp raakt, Repareer, zo nodig, alvorens door te gaan.
- Verander de motor reguleur niet of laat de motor niet te hard draaien.
- Maak de veiligheids- en instructieplaatjes schoon zodra dat nodig is.

it Istruzioni di Sicurezza

I. Bambini

E' possibile che si verifichino incidenti con conseguenze disastrose se l'operatore non fosse avvertito della presenza di bambini. I bambini molto spesso osservano con attenzione l'attività di potatura. Non dare mai per scontato che i bambini stazionino in permanenza nella posizione in cui li si è visti l'ultima volta.

- Tenere i bambini ben lontani dall'area in cui si procederà alla potatura e sotto l'attenzione costante di un altro adulto responsabile.
- Prestare la massima attenzione e spegnere l'apparecchiatura nel caso in cui bambini si avvicinino inaspettatamente in prossimità dell'apparecchiatura stessa.
- Prima di e mentre si indietreggia, controllare a destra ed a sinistra, davanti ed indietro per verificare che non ci siano bambini nelle vicinanze.
- Non permettere assolutamente ai bambini di mettere in funzione l'apparecchiatura. Alcune normative locali possono limitare l'età dell'operatore.
- Prestare la massima attenzione quando ci si avvicina ad angoli ciechi, cespugli, alberi o altri oggetti che potrebbero impedire una corretta visione.

II. Esercizio Generale

- Leggere, capire e seguire le istruzioni di sicurezza allegate all'apparecchiatura e contenute nel manuale di istruzioni operativo prima di mettere in funzione l'apparecchiatura stessa. E' necessario avere l'adeguata familiarità con i comandi e con le istruzioni per un utilizzo corretto della macchina prima della sua messa in funzione.
- Evitare di avvicinare le mani o i piedi in prossimità o sotto parti in movimento.
- Evitare di avvicinare qualsiasi parte del corpo alla marmitta di scarico ed alla zona di taglio. La marmitta bollente potrebbe provocare serie ustioni.
- Permettere solo ai responsabili che abbiano la debita familiarità con le istruzioni di esercizio, di mettere in funzione l'apparecchiatura.
- Mantenere la debita distanza da oggetti che potrebbero rompersi, quali finestre delle case,

- finestrini delle auto, serre e simili.
- Rimuovere dall'area di installazione oggetti quali pietre, giochi, cavi, ossa, bastoni e simili che potrebbero essere raccolti e successivamente espulsi dal decespugliatore.
- Controllare che non ci siano altri operatori in prossimità dell'apparecchiatura prima di attivare il decespugliatore, soprattutto bambini o animali domestici. Spegnerne l'apparecchiatura nel caso di presenza di persone estranee nell'area di esercizio.
- Indossare vestiario protettivo, ad esempio maglie o giacche a maniche lunghe. Indossare anche pantaloni lunghi. Si consiglia inoltre di indossare delle protezioni per le gambe.
- Evitare di indossare capi di abbigliamento larghi, che potrebbero rimanere impigliati tra le parti in movimento dell'apparecchiatura.
- Evitare di mettere in funzione l'apparecchiatura a pieni nudi o nel caso si indossino sandali aperti. Portare sempre guanti da lavoro e calzature robuste. Nella maggior parte dei casi andranno benissimo scarpe in pelle o stivaletti bassi, tanto da proteggere le caviglie e le tibie degli operatori dalla fuoriuscita di bastoncini, schegge o altri detriti e miglior-are al tempo stesso la trazione e la presa contro il terreno.
- Portare sempre occhiali di protezione o di sicurezza con schermature laterali quando si mette in funzione l'apparecchiatura.
- Indossare cuffie di protezione auricolare.
- Non spingere indietro l'apparecchiatura a meno che non sia strettamente necessario. Controllare sempre davanti ed indietro prima di spostare l'apparecchiatura stessa.
- Non mettere in funzione l'apparecchiatura senza controllare che le protezioni, le piastre ed altri dispositivi di sicurezza siano perfettamente in posizione.
- Fare riferimento alle istruzioni del produttore per quanto riguarda l'esercizio corretto e l'installazione ed il montaggio degli accessori. Utilizzare solo accessori approvati dal produttore.
- Non utilizzare lame, cavi o dispositivi che non funzionino correttamente. Questo apparecchio è stato progettato esclusivamente per l'utilizzo con taglierba provviste di testina di taglio con filo flessibile di plastica. L'utilizzo di altri accessori o dispositivi non autorizzati o originali potrebbe aumentare considerevolmente il rischio di ferite e di incidenti.
- Evitare di ruotare la testina del decespugliatore quando si attraversano strade ghiaiose, sentieri o vie di percorrenza. Attendere che la rotazione del filo di taglio sia perfettamente interrotta.
- Interrompere il funzionamento del motore quando si lascia l'apparecchiatura incustodita e lasciarla raffreddare, prima di passare a qualsiasi intervento di manutenzione, pulizia, riparazione o ispezione dell'unità. Controllare che la testina del decespugliatore e tutte le parti in movimento siano completamente ferme.
- Mettere in funzione solo alla luce del giorno oppure con luce artificiale ottimale.
- Non utilizzare l'unità quando si è stanchi, indisposti o sotto gli effetti di alcol o droghe.
- Non mettere mai in funzione l'apparecchiatura sull'erba bagnata. Controllare sempre la presa a terra: avere una presa sicura sul manubrio e camminare con sicurezza. Evitare assolutamente di correre.

- Nel caso in cui l'apparecchiatura dovesse vibrare eccessivamente, arrestare il motore e controllarne immediatamente la possibile causa. La vibrazione solitamente è un segnale evidente di guasto.
- I livelli di vibrazioni riportati in questo manuale non sono allineati ai valori di esposizione alle vibrazioni dei lavoratori. I datori di lavoro devono calcolare i valori di esposizione equivalenti normalizzati a un periodo di 8 ore (Aw) e limitare di conseguenza l'esposizione alle vibrazioni dei lavoratori.

II. Funzionamento In Pendenza

Le pendenze sono uno dei fattori che facilitano cadute ed incidenti, con conseguenze gravi per gli operatori. Prestare la massima attenzione nel caso di funziona-mento dell'apparecchiatura in pendenza. Non caso non ci si sentisse a proprio agio in questa posizione, evitare di mettere in funzione l'apparecchiatura.

ASSICURARSI DI:

- Mettere in funzione l'apparecchiatura affrontando frontalmente le pendenze, evitando di spostarsi su e giù, indistintamente. Esercitare la massima cautela e prestare la massima attenzione quando si cambia direzione in pendenza.
- Rimuovere ostacoli quali pietre, rami, ecc.
- Controllare la presenza di buche, solchi o salti. L'erba troppo alta potrebbe nascondere pericolosi ostacoli.

EVITARE DI:

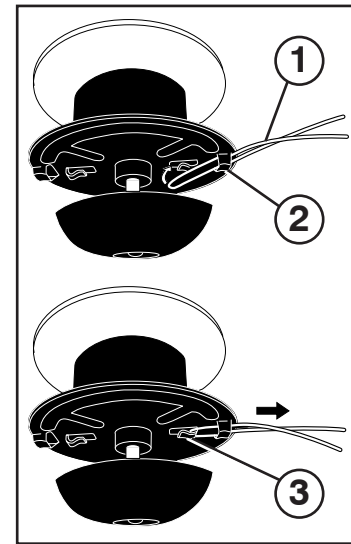
- Potare in prossimità di saliscendi, fossi o ter- rapieni. L'operatore potrebbe non avere una presa perfetta o perdere l'equilibrio.
- Evitare di potare su pendenze eccessive.
- Evitare di potare su erba bagnata. Nel caso di man-cata presa, aumenta il rischio di una possibile caduta.

IV. Manutenzione

- Prestare la massima attenzione quando si deve fare rifornimento o maneggiare qualsiasi combustibile. Si tratta sempre di prodotti infiam- mabili ed i relativi vapori sono esplosivi.
 - Utilizzare solo contenitori approvati.

- Non togliere il tappo del combustibile o rabboccare il combustibile con il motore in funzione. Permettere al motore di raffreddarsi prima di fare il pieno. Non fumare.
- Non fare il pieno di combustibile all'interno.
- Non azionare la macchina in uno spazio ristretto in cui possano accumularsi esalazioni pericolose di monossido di carbonio.
- Non stoccare mai l'apparecchiatura o il contenitore del combustibile all'interno in prossimità di una fiamma viva, quale un boiler.
- Spostarsi dalla zona di rifornimento prima di mettere in funzione il motore.

- Non mettere in funzione l'apparecchiatura al chiuso.
- Non modificare o riparare l'apparecchiatura quando il motore è in funzione. Staccare il cavo di alimenta- zione dalla presa e posizionare il cavo a distanza in modo tale che non possa nemmeno accidentalmente entrare in contatto con la presa di alimentazione.
- Controllare i dati ed i bulloni, specialmente a livello della testina del decespugliatore ed i bulloni del motore, mantenere sempre l'apparecchiatura in buone condizioni per garantirne il perfetto esercizio.
- Non danneggiare i dispositivi di sicurezza dell'apparecchiatura. Controllare regolarmente il loro perfetto esercizio e funzionamento.
- Controllare che l'apparecchiatura sia priva di grasso, foglie o altri detriti o accumulo di corpi estranei. Pulire l'olio e qualsiasi possibile fuoriuscita di combustibile. Permettere all'apparecchiatura di raffreddare prima di passare alla pulitura o allo stoccaggio.
- Arrestare ed ispezionare l'apparecchiatura nel caso si sia colpito un oggetto. Riparare, se necessario, prima di rimettere in funzione l'apparecchiatura stessa.
- Non modificare le impostazioni del regolatore del motore o aumentare eccessivamente la velocità del motore.
- Pulire e sostituire le etichette con le istruzioni di sicurezza e con le istruzioni relative al funzio- namento se e quando necessario.



- (nl) (1) Trimmerlijn
(2) Opening in Spoelhuis
(3) Lijnbeschermer

- (it) (1) Filo del Decespugliatore
(2) Apertura Della Piastrina Porta Fili
(3) Graffa di Bloccaggio

(it) Manutenzione del Decespugliatore

Conformarsi sempre alle istruzioni di sicurezza quando si deve procedere a qualsiasi intervento di manutenzione.

Pneumatici

- Controllare che i pneumatici siano sempre liberi da combustibile ed evitare che i pneumatici possano essere contaminati con prodotti chimici che rischierebbero di rovinare la gomma.
- Evitare ceppi, pietre, solchi, oggetti affilati o altri pericoli che potrebbero danneggiare i pneumatici.

Filo del Decespugliatore

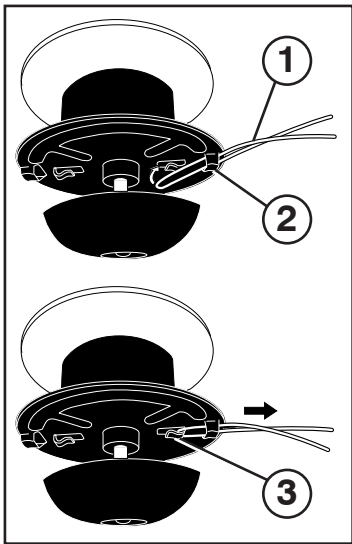
Per garantire i migliori risultati, sostituire il filo del decespugliatore quando è usurato per metà della sua lunghezza originale. Dopo aver installato un nuovo filo sulla testina del decespugliatore, controllare tutti i fili in modo tale che la differenza tra le diverse lunghezze non superi un pollice. È importante controllare che la testina del decespugliatore sia ben bilanciata e non vibri in maniera anomala.

▲ PERICOLO: Utilizzare solo il filo per decespugliatore consigliato. Non utilizzare alcun altro materiale diverso quali fili, cavi, corde o simili. I cavi potrebbero rompersi durante la potatura, trasformandosi in missili pericolosissimi che potrebbero provocare ferite e danni gravissimi.

Come Sostituire il Filo del Decespugliatore

1. Staccare il cavo di alimentazione dalla presa e posizionare il cavo a distanza in modo tale che non possa nemmeno accidentalmente entrare in contatto con la presa di alimentazione.
2. Rimuovere il filo usurato dalla piastrina porta fili.
3. Avvolgere il filo nuovo, tagliarlo a lunghezza e per metà inserire piegato attraverso la piastrina porta filo aprendola dal dietro spostando la graffa di bloccaggio.
4. Con l'estremità piegata del filo sul dietro della graffa di bloccaggio, spingere il filo verso l'esterno fino a quando il filo stesso non si blocchi perfettamente sotto la graffa di bloccaggio.
5. Ripetere dall'altro lato della piastrina porta fili.
6. Controllare tutti i fili per fare in modo che raggiungano tutti la stessa lunghezza.
7. Collegare il filo di alimentazione alla spina di alimentazione.

			EN 14910 2006/42/EC	ISO 3744 2000/14/EC 2005/88/EC
163	56	< 30	LpA < 90 dBA	LwA < 104 dBA
ISO 7916		Vibration Vibrationen Vibratie Vibrazioni	Vibraciones Vibratie Vibrazioni	A: 5,3 B: 6,6 3200 min⁻¹



- fr**
- (1) Parties en Rotation de la Tondeuse
 - (2) Ouverture de la Plaque de Support
 - (3) Bride

- es**
- (1) Línea de la Recortadora
 - (2) Apertura de la Placa Portante
 - (3) Clip del Sujetador

es **Recortadora**

Siempre observe las reglas de seguridad cuando haga el mantenimiento.

Llantas

- Mantenga las llantas sin petrol, aceite o sustancias químicas para control de insectos que pueden dañar la goma.
- Evite los tocones, las piedras, las grietas profundas, los objetos afilados y otros peligros que pueden dañar a las llantas.

Línea de la Recortadora

Para un rendimiento óptimo, reemplazar las líneas de la recortadora cuando se hayan gastado hasta la mitad de su largura original. Tras instalar la nueva línea en el cabezal de la recortadora, controle todas las líneas para que la diferencia entre ellas no sea mayor de un inch (25,4mm). Esto es importante para asegurarse de que el cabezal de la recortadora esté balanceado y no vibre de modo anómalo.

▲ ADVERTENCIA: Utilice sólo la línea de recortadora recomendada. No utilice otros materiales como cables, cuerdas, cintas, etc. un cable podría romperse durante el funcionamiento y volverse un peligroso cohete que podría causar heridas serias.

Para Reemplazar las Línea de la Recortadora

1. Desconecte el alambre de la bujía y póngalo de modo que no pueda entrar en contacto con ésta.
2. Remover la línea gastada de la placa portante.
3. Plegar en dos la nueva línea cortada a la medida e introducir la extremidad plegada a través de la placa portante abriendo el lado trasero del clip del sujetador.
4. Con la extremidad de la línea plagada en el lado trasero del clip del sujetador, empujar la línea hacia afuera hasta que la línea esté completamente colocada debajo del clip del sujetador.
5. Repetir en el otro lado de la placa portante.
6. Controlar las líneas para asegurarse que sean de la misma largura.
7. Vuelva a conectar el alambre de la bujía a ésta.

fr **Tondeuse à Gazon**

Observez toujours les règles de sécurité quand vous faites l'entretien.

Pneus

- Assurez-vous que vos pneus ne soient pas en contact avec de l'essence, de l'huile ou des produits de chimique insecticide qui pourraient détruire le caoutchouc.
- Évitez les souches, les pierres, les ornières profondes, les objets tranchants et les autres hasards qui pourraient causer des dégâts les pneus.

Parties en Rotation de la Tondeuse

Pour obtenir de meilleurs résultats, remplacez les parties en rotation de la tondeuse lorsqu'ils sont usées sur la moitié de leur longueur originale. Lorsque de nouveaux parties en rotation sont montées sur la tête de la tondeuse, contrôlez que tous les parties aient à un pouce (25,4mm) près la même longueur. Cela est important pour que la tête de la tondeuse soit équilibrée et qu'elle ne vibre pas de façon anormale.

▲ ATTENTION : N'utilisez que les parties en rotation de tondeuse spécifiées. N'utilisez pas d'autres matériaux tels que fil, ficelle ou corde, etc.. Le fil peut se casser pendant le tondeusement et être projeté devenant ainsi très dangereux.

Remplacement des Parties en Rotation de la Tondeuse

1. Débranchez le fil de la bougie et mettez-le loin de la bougie.
2. Sortez le parties en rotation usées de la plaque de support des parties en rotation.
3. Pliez en deux les nouvelles parties en rotation coupées à la longueur voulue et introduisez l'extrémité repliée dans l'ouverture de la plaque de support à l'arrière de la bride.
4. L'extrémité repliée des parties en rotation se trouvant à l'arrière de la bride, tirez les parties en rotation vers l'extérieur jusqu'à ce qu'elles soit parfaitement logées sous la bride.
5. Répétez l'opération de l'autre côté de la plaque de support.
6. Contrôlez que toutes les parties en rotation aient la même longueur.
7. Branchez à nouveau la bougie sur le fil de la bougie.

en These symbols may appear on your machine or in the literature supplied with the product. Learn and understand their meaning. Complies with the provisions and current amendments of the Directives and Standards shown in the product performance chart.

de Diese Symbole finden Sie auf Ihrer Maschine oder in Unterlagen, die mit dem Produkt ausgehändigt wurden. Bitte machen Sie sich mit deren Bedeutung vertraut. Erfüllt die Bedingungen und aktuellen Ergänzungen der Richtlinien und Normen, die in der Produkt-Leistungstabelle aufgeführt sind.

fr Ces symboles peuvent se trouver sur votre machine ou dans les publications fournies avec le produit. Apprenez à comprendre la signification de ces symboles. Conforme aux clauses et amendements actuels des directives et des normes indiquées dans le tableau des performances du produit.

es Estos símbolos pueden aparecer sobre su unidad o en la literatura proporcionada con el producto. Aprenda y comprenda sus significados. Cumple las estipulaciones y enmiendas actuales de las directivas y normas que se indican en la tabla de prestaciones del producto.

nl Deze symbolen kunnen op uw machine of in de bij het produkt geleverde documentatie aanwezig zijn. Lees en begrijp de betekenis. Voldoet aan de bepalingen en huidige amendementen van de Richtlijnen en Standaards weergegeven in de productprestatietabel.

it Simboli utilizzati sull'apparato di taglio o nella documentazione fornita unitamente al prodotto. E' importante conoscerne bene il signifi cato. Conforme alle disposizioni e alle modifiche correnti delle direttive e degli standard indicati nella tabella delle prestazioni del prodotto.



EYE PROTECTION REQUIRED.
TRAGEN SIE EINE SCHUTZBRILLE.
LUNETTES DE SÉCURITÉ OBLIGATOIRES.
ES NECESARIO LLEVAR UN DISPOSITIVO DE PROTECCIÓN PARA LOS OJOS.
U DIENT UW OGEN TE BESCHERMEN MET EEN SPECIALE BRIL.
È NECESSARIO INDOSSARE PROTEZIONI OCULARI.

CUT ONLY FROM YOUR LEFT TO YOUR RIGHT. NOTE: KEEP LEFT AND RIGHT HANDS ON THE UPPER HANDLE DURING OPERATION OF UNIT AS SHOWN TO HOLD AND MANUEVER UNIT IN THE SAFEST MANNER. ENSURE TRIMMER HEAD STOPS TURNING WHEN CONTROL BAR IS RELEASED. THIS WHEELED GAS TRIMMER IS PRIMARILY INTENDED FOR CLEARING SMOOTH TO UNEVEN TERRAIN THAT IS FREE OF ROCKS, TOYS, BONES, STICKS, ETC., WHICH COULD BE PICKED UP BY THE ROTATING LINES. IT IS PRIMARILY INTENDED TO CUT GRASS, WEEDS AND OTHER SOFT VEGETATION.

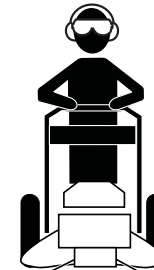
IMMER VON LINKS NACH RECHTS MÄHEN. HINWEIS: HALTEN SIE WÄHREND DER ARBEIT MIT DEM GERÄT DEN OBEREN GRIFF WIE DARGESTELLT MIT BEIDEN HÄNDEN, UM DIE EINHEIT SO AUF DIE SICHERSTE ART ZU KONTROLLIEREN UND ZU STEUERN. STELLEN SIE SICHER, DASS DER SCHNEIDKOPF STILL STEHT, BEVOR SIE DEN STEUERHEBEL LOSLASSEN. DIESER RASENTRIMMER MIT RÄDERN EIGNET SICH FÜR DEN EINSATZ AUF EBENEM BODEN OHNE STEINE, SPIELZEUG, KNOCHEN, STÖCKE ODER ANDERE FREMKÖRPER, DIE SICH IM LAUFENDEN FADEN VERFANGEN KÖNNTEN. DAS GERÄT IST VORWIEGEND ZUM SCHNEIDEN VON GRAS, UNKRAUT ODER ANDEREN WEICHEN PFLANZEN KONZIPIERT.

NE COUPEZ QUE DE GAUCHE À DROITE. REMARQUE: PENDANT LES OPÉRATIONS TENEZ VOS DEUX MAINS SUR LA POIGNÉE SUPÉRIEURE DE L'APPAREIL, DE LA FAÇON ILLUSTRÉE, AFIN DE MANCEUVRER L'APPAREIL RAPIDEMENT ET EN TOUTE SÛRETÉ. ASSUREZ-VOUS QUE LA TÊTE DE COUPE Cesse DE TOURNER LORSQUE VOUS LACHEZ LA BARRE DE COMMANDE. CETTE TONDEUSE SUR ROUES EST CONÇUE AVANT TOUT POUR NETTOYER LES SOLS PLUS OU MOINS IRRÉGULIERS, DÉBARRASSÉES DE TOUT CAILLLOU, JOUET, OS, BÂTONS, ETC., SUSCEPTIBLES DE SE COINCER DANS LES LAMES TOURNANTES. ELLE EST CONÇUE AVANT TOUT POUR COUPER L'HERBE, LES RACINES ET LA VÉGÉTATION OUPLE EN GÉNÉRAL.

CORTE SOLAMENTE DE SU IZQUIERDA HACIA LA DERECHA. NOTA: MANTENER LA DOS MANOS EN LA EMPUÑADURA SUPERIOR DURANTE EL FUNCIONAMIENTO DE LA UNIDAD COMO MOSTRADO AL FIN DE MANTENER Y MANIOBRAR LA UNIDAD DEL MODO MÁS SEGURO. ASEGURARSE QUE LA CABEZA CORTACÉSPED PARE DE GIRAR CUANDO SE SUELTE LA PALANCA DE MANDO. LA FINALIDAD FUNDAMENTAL DE ESTA MÁQUINA CORTACÉSPED SOBRE RUEDAS, ES CORTAR SOBRE TERRENO LLANO E IRREGULAR EN EL QUE NO HAYAN PIEDRAS, JUGUETES, HUESOSO, BASTONES, ETC. QUE PODRIAN SER RECOGIDOS POR LAS CUERDAS GIRATORIAS. SU FINALIDAD FUNDAMENTAL ES CORTA YERBAS, MALAS YERBAS Y OTROS TIPOS DE VEGETACIÓN BLANDA.

MAAI HET GRAS ALLEEN VAN LINKS NAAR RECHTS. N.B.: HOUDTIDJENS HET MAAIEN MET BEIDE HANDEN DE HANDGREEP BOVENAAN OP DE MACHINE VAST ZOALS OP DE AFBELDING IS GEÏLLUSTREERD EN BEWEEG HET MAAIENDE GEDEELTE OP EEN ZO VEILIG MOGELIJKE MANIER. CONTROLEER ALTIJD OP DE MAAIKOP NIET MEER DRAAIT VOORDAT U DE CONTROLEHENDEL LOSLAAT. DEZE GRASMAAIMACHINE MET WIELEN IS BEDOELD VOOR GEBRUIK OP VLAKKE EN ONEFFEN TERREINEN, ZONDER STENEN, SPEELGOED, BOTTEN, STOKKEN ENZOVOORT DIE TUSSEN DE DRAAIENDE DELEN KUNNEN BLIJVEN STEKEN. DE MACHINE IS BEDOELD OM ER HOOFDZAKELIJK GRAS, ONKRUUD EN ZACHTE PLANTEN MEE TE MAAIEN.

TAGLIARE SOLAMENTE DA SINISTRA VERSO DESTRA. NOTA: DURANTE L'USO DELLO STRUMENTO, TENERE ENTRAMBE LE MANI SULL'IMPUGNATURA SUPERIORE, COME INDICATO, IN MODO TALE DA MANOVRARE L'UNITÀ NEL MODO PIÙ SICURO. ASSICURARSI CHE LA TESTINA DI TAGLIO SI ARRESTI AL RILASCIO DELLA LEVA DI COMANDO. QUESTO TAGLIAERBA A RUOTE È STATA PROGETTATO PER UTILIZZO SU TERRENI SIA PIANI, SIA IRREGOLARI, PRIVI DI PIETRE, GIOCATTOLI, OSSI, BASTONI, ECC., CHE POTREBBERO INCAGLIARSI NEI DISPOSITIVI ROTANTI, E PRINCIPALMENTE PER IL TAGLIO DI ERBA, ERBE INFESTANTI E VEGETAZIONE TENERA.



EAR PROTECTION REQUIRED.
TRAGEN SIE GEHÖRSCHUTZ.
CASQUE ANTIBRUIT OBLIGATOIRE.
ES NECESARIO LLEVAR UN DISPOSITIVO DE PROTECCIÓN PARA LOS OÍDOS.
U DIENT UW OREN TE BESCHERMEN MET OORKLEPPEN.
È NECESSARIO INDOSSARE PROTEZIONI AURICOLARI.



ENGINE OFF
MOTOR AUS
MOTEUR ARRÊTÉ
MOTOR APAGADO
MOTOR UIT
MOTORE SPENTO



OIL
ÖL
D'HUILE
ACEITE
OLIE
OLIO



FUEL
KRAFTSTOFF
CARBURANT
COMBUSTIBLE
BRANDSTOF
CARBURANTE



CAUTION
VORSICHT
DANGER
PRECAUCIÓN
OPGELET
ATTENZIONE



WARNING
WARNUNG
ATTENTION
ADVERTENCIA
WAARSCHUWING
PERICOLO



READ OWNERS MANUAL
BETRIEBSANLEITUNG LESEN
LIRE LE MANUEL D'INSTRUCTIONS
LEA EL MANUAL DE INSTRUCCIONES
GEBRUIKERSHANDLEIDING LEZEN
LEGGERE IL MANUALE DELL'OPERATORE



KEEP BYSTANDERS AWAY (15 METERS)
ZUSCHAUER FERNHALTEN (15 METRES)
TENIR LES PASSANTS À DISTANCE (15 METRES)
GUÁRDESE LEJOS DE GENTE (15 METRES)
OMSTANDERS UIT DE BUURT HOUDEN (15 METRES)
TENERE LONTANI I PASSANTI (15 METRES)



NO OPERATION ON SLOPES MORE THAN 15°
NICHT AUF ABHÄNGEN MIT MEHR ALS 15° STEIGUNG BETREIBEN
NE PAS UTILISER SUR DES PENTES DE PLUS DE 15°
NO OPERE SOBRE PENDIENTES DE MÁS DE 15°
NIET OP HELLINGEN VAN MEER DAN 15° GEBRUIKEN
NON USARE SU PENDII CON UN'INCLINAZIONE DI OLTRE 15°



DO NOT USE WITH METALLIC BLADES.
NICHT MIT METALLKLINGEN VERWENDEN.
NE L'UTILISEZ PAS AVEC DES LAMES EN MÉTAL.
NO UTILIZAR EL APARATO CON CUCHILLAS DE METAL.
GEBRUIK GEEN METALE MESSEN.
NON UTILIZZARE CON LAME METALLICHE.



Beware of Thrown Objects
VORSICHT, HOCHGESCHLEUDERT GEGENSTÄNDE
ATTENTION AUX PROJECTILES
CUIDADO CON OBJETOS LANZADOS
ATTENZIONE AGLI OGGETTI SCAGLIATI
LET OP WEGGESLINGERDE VOORWERPEN



HOT SURFACES
HEISSE OBERFLÄCHEN
SURFACES CHAUDES
SUPERFICIES MUY CALIENTES
HETE OPPERVLAKKEN
SUPERFICIE ROVENTE



SOUND POWER LEVEL
GERÄUSCHPEGEL
NIVEAU DE PUISSANCE ACOUSTIQUE
NIVEL DE LA POTENCIA ACÚSTICA
GELUIDSNIVEAU
LIVELLO DELLA POTENZA SONORA



WARNING: FAST ROTATING PLASTIC LINE CAN CAUSE SERIOUS INJURY.
WARNUNG: DER SCHNELL ROTIERENDE KUNSTSTOFF-FADEN KANN SCHWERE VERLETZUNGEN VERURSACHEN.
ATTENTION: LA ROTATION RAPIDE DES FILS DE COUPE EN PLASTIQUE PEUT BLESSER GRIÈVEMENT.
AVERTENCIA: LA CUERDA DE PLÁSTICO QUE GIRA A FUERTE VELOCIDAD PUEDE CAUSAR LESIONES SERIAS.
WAARSCHUWING: HET DRAAIENDE PLASTIC MES KAN ZWARE LETSELS VEROORZAKEN.
PERICOLO: IL DISPOSITIVO ROTANTE DI PLASTICA PUÒ ESSERE CAUSA DI GRAVI LESIONI.



MAX HEAD ROTATION 3750 MIN⁻¹. DO NOT EXCEED.
MAXIMALES DREHMOMENT DES KOPFES 3750 MIN⁻¹. NICHT ÜBERSCHREITEN!
ROTATION MAXI DE LA TÊTE: 3750 MIN⁻¹. A NE PAS DÉPASSER.
ROTACIÓN MÁXIMA DE LA CABEZA 3750 MIN⁻¹. NO SUPERARLA.
DE MAXIMALE DRAAISNELHEID VAN DE MAAIKOP BEDRAAGT 3750 MIN⁻¹. OVSCHRIJD DEZE SNELHEID NIET.
LA ROTAZIONE MASSIMA DELLA TESTA DI TAGLIO È PARI A 3750 MIN⁻¹. NON SUPERARLA.



EUROPEAN MACHINERY DIRECTIVE FOR SAFETY
EUROPÄISCHE VERORDNUNG FÜR MASCHINEN-SICHERHEIT
CONFORME AUX NORMES DE SÉCURITÉ EUROPÉENNES
DIRECTIVO DE MAQUINARIA EUROPEO PARA LA SEGURIDAD
VEILIGHEIDSRICHTLIJN VOOR EUROPESE MACHINES
NORMATIVE ANTINFORTUNISTICHE EUROPEE PER MACCHINARI

EURASIAN ECONOMIC COMMUNITY CUSTOMS UNION
ZOLLVEREIN DER EURASISCHEN
WIRTSCHAFTSGEMEINSCHAFT
UNION DOUANIÈRE DE LA
COMMUNAUTÉ ÉCONOMIQUE EURASIATIQUE



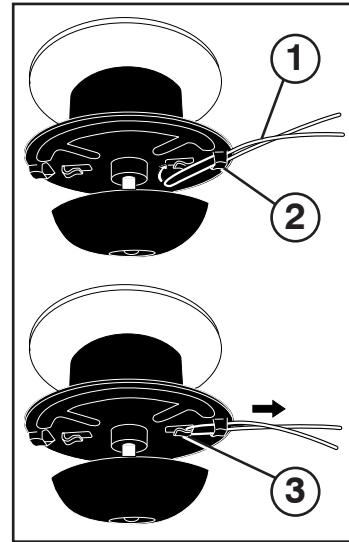
UNIÓN ADUANERA EUROASIÁTICA

DOUANE-UNIE VAN EURAZIATISCHE ECONOMISCHE GEMEENSCHAP

COMUNITÀ ECONOMICA EURASIATICA, UNIONE DOGANALE



McCULLOCH CE EAC					
PRODUCT	MAINTENANCE LEVEL	SERIAL			
MODEL	CUT WIDTH	KG	KW	RPM	YEAR
ASSEMBLED IN MCRAB, GEORGIA, USA HUSQVARNIA AB, 561 02 HUSKIVARNA, SWEDEN					
589343801					



en (1) **Trimmer Line**
(2) **Carrier Plate Opening**
(3) **Retainer Clip**

de (1) **Trimmleitung**
(2) **Öffnen der Trägerplatte**
(3) **Sicherungshalter**

de **Wartung des Trimmers**
Bevor irgendwelche Wartungseingriffe vorgenommen werden, immer die Sicherheitsanweisungen beachten.

Reifen

- Reifen vor Benzin, Öl oder Chemikalien für den Insektenschutz, die den Gummi beschädigen können, schützen.
- Baumstümpfe, Steine, tiefe Furchen, scharfe und andere gefährliche Gegenstände vermeiden, da dies zu Beschädigungen der Reifen führen können.

Trimmleitung

Für ein optimales Resultat die Trimmleitungen ersetzen, wenn sie bis zur Hälfte ihrer ursprünglichen Länge abgenutzt sind. Nach Installation der neuen Leitung auf dem Trimmkopf alle Leitungen überprüfen: ihre Längen sollten nicht mehr als ein Inch (25,4mm) voneinander abweichen. Dies ist sehr wichtig, um sicherzustellen, dass der Trimmkopf ausgewogen ist und keine normwidrigen Vibrationen ausführt.

⚠ WARNUNG: Verwenden Sie ausschließlich die spezifizierten Trimmleitungen. Keine anderen Materialien wie Draht, Bänder, Seile etc. verwenden. Draht kann während des Trimmvorgangs abbrechen und zu einem gefährlichen Geschoß werden, das ernsthafte Verletzungen verursachen kann.

Austausch der Trimmleitung

1. Das Zündkabel vom Zündstecker abziehen und an eine Stelle legen, an der es nicht mit dem Zündstecker in Kontakt kommen kann.
2. Die abgenutzte Trimmleitung von der Leitungsträgerplatte entfernen.
3. Die neue Trimmleitung auf die Hälfte zusammenfalten und längengerecht zuschneiden; das zusammengefaltete Ende durch die Trägerplatte einführen, indem die Rückseite des Sicherungshalters geöffnet wird.
4. Mit dem zusammengefalteten Ende der Leitung auf der Rückseite des Sicherungshalters, die Leitung nach aussen ziehen, bis sie sich vollständig unter dem Sicherungshalter befindet.
5. Denselben Vorgang auf der anderen Seite der Trägerplatte durchführen.
6. Alle Leitungen überprüfen, um sicherzugehen, dass alle gleich lang sind.
7. Das Zündkabel wieder an den Zündstecker anschließen.

en **Trimmer Maintenance**
Always observe safety rules when performing any maintenance.

Tires

- Keep tires free of petrol, oil, or insect control chemicals which can harm rubber.
- Avoid stumps, stones, deep ruts, sharp objects and other hazards that may cause tire damage.

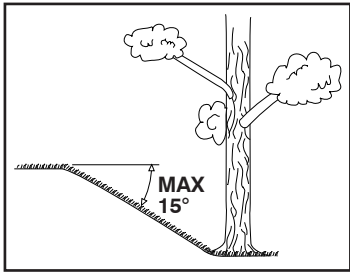
Trimmer Line

For best results, replace trimmer lines when they have worn to half their original length. After new line is installed on trimmer head, check all lines so they do not vary more than one inch (25,4mm) in length. This is important to make sure the trimmer head is balanced and will not vibrate abnormally.

⚠ WARNING: Use only the specified trimmer line. Do not use other materials such as wire, string, rope, etc. Wire can break off during trimming and become a dangerous missile that can cause serious injury.

To Replace Trimmer Line

1. Disconnect spark plug wire from spark plug and place wire where it cannot come in contact with spark plug.
2. Remove worn trimmer line from line carrier plate.
3. Fold new, cut to length, trimmer line in half and insert folded end through carrier plate opening to back side of retainer clip.
4. With folded end of line at back side of retainer clip, pull line outward until line is fully seated under the retainer clip.
5. Repeat on other side of carrier plate.
6. Check all lines to be sure they are the same length.
7. Reconnect spark plug wire to spark plug.



es Aviso Para Recortar

- Colocar el gatillo de la maneta en la posición RÁPIDA . Si las malas hierbas o el césped están altos y gruesos, opere la recortadora a una velocidad de paso más lento.
- Limpie con frecuencia la superficie inferior de la Cortacésped para remueva cualquier acumulación de hierba. Mantenga la superficie del motor alrededor del arrancador despejado y limpio de recortes. Esto facilitará el flujo de aire de motor y alargará la vida del motor. Vea "PARA REMOVER LA CUBIERTA DEL MOTOR" en la sección del Mantenimiento de este manual.

- Para mejores resultados y una línea duradera, utilice los extremos de la línea para hacer el corte. Esto se puede hacer con facilidad al mover lentamente través de las malas hierbas.
- Utilizar el lado izquierdo de la recortadora cuando se recortan recintos, paredes, parterres y otros objetos de ese tipo.
- Si las líneas de la recortadora se vuelven cortas, se necesitará más tiempo para terminar el trabajo. Si la línea de la recortadora se desgasta a menos de la mitad de su longitud original, debe ser substituida. Vea "PARA SUBSTITUIR LA LINEA DE LA RECORTADORA" en la sección del Mantenimiento de este manual.
- El contacto del cabezal con hormigón, asfalto u otras superficies duras puede causar el desgaste prematuro de la bola en la parte inferior del cabezal de la recortadora.

▲ PRECAUCIÓN: Para evitar problemas de engrase se recomienda no usar el cortacésped en terrenos de inclinaciones mayores de 15 grados.

nl Maaitips

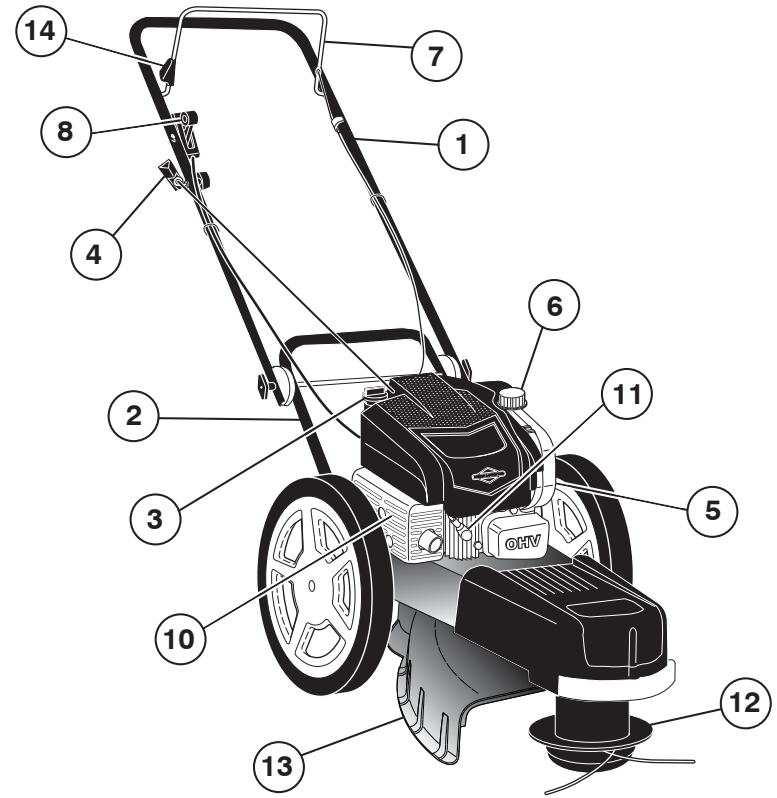
- Zet de regelhendel op "SNEL" . Als het onkruid of gras hoog en dicht is, zet de trimmer op de "langzame" maaistand.
- Maak veelvuldig de onderkant van de Grasmaaimachine schoon door de grasopeenhoping te verwijderen. Houdt de bovenkant van de motor, rond de starter schoon en verwijder maaisel en ander vuil. Dit bevordert luchtverversing van de motor en verhoogt de levensduur. Zie "MOTORCAP VERWIJDEREN" in het Onderhouds gedeelte van uw handleiding.
- Voor optimale resultaten en een verlengde lijnlevensduur moet men de lijnuiteinden gebruiken om te maaien. Het beste is om het dikke en zware onkruid rustig te maaien.
- Maai met de linker kant van de trimmer langs schuttingen, muren, bloembedden en dergelijke.
- Als de trimmerlijn te kort wordt, bemoeilijkt dat het werk. Als trimmerlijnen korter dreigen te worden dan de helft van hun oorspronkelijke lengte, moeten ze worden vervangen. Zie "TRIMMERLIJNEN VERVANGEN" in het Onderhouds gedeelte van deze handleiding.
- Komt de trimmerkop in contact met cement, asfalt of andere harde oppervlaktes dan kan dat een vroegtijdige slijtage van de bal aan de onderkant van de trimmer tot gevolg hebben.

▲ OPGELET: De trimmer kan niet worden gebruikt op hellingen van meer dan 15°. Dit kan problemen geven bij de smering van de motor.

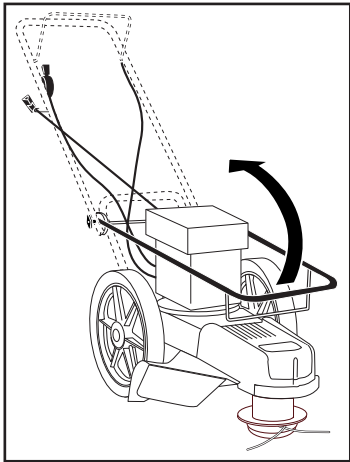
it Consigli Per il Funzionamento del Decespugliatore

- Posizionare la leva di regolazione su "VELOCE" . Nel caso in cui l'erba o il fieno sia troppo alta o folta, mettere in funzione il decespugliatore ad una velocità ridotta.
- Pulire con frequenza la parte inferiore del Tosaerba per rimuovere l'accumulo di erba. Fare in modo che la parte superiore del motore attorno al motorino di avviamento sia sempre pulita, evitando che si accumulino erba, residui o pule. In questo modo sarà possibile garantire il libero fluire dell'aria del motore oltre che, di conseguenza, una maggiore durata del motore stesso. Fare riferimento alla sezione "RIMUOVERE IL COPERCHIO DEL MOTORE" nel capitolo Manutenzione del manuale di istruzioni.
- Per garantire i migliori risultati e la maggiore durata del filo del decespugliatore, utilizzare la parte terminale dell'apparecchiatura per il taglio. E' semplice, basta spostarsi molto lentamente nell'erba molto alta e fitta.
- Utilizzare la parte sinistra del decespugliatore quando si devono potare aiuole, muri, siepi ed altri oggetti.
- Nel caso in cui il filo del decespugliatore sia troppo corto, ci vorrà molto più tempo per concludere il lavoro. Nel caso in cui il filo del decespugliatore fosse troppo usurato, per oltre la metà della sua lunghezza originale, dovrà essere sostituito. Fare riferimento alla sezione "SOSTITUZIONE DEL FILO DEL DECESPUGLIATORE" nel capitolo Manutenzione del manuale di istruzioni.
- Il contatto della testina del decespugliatore con cemento, asfalto o altra superficie rigida potrebbe provocare un'usura del tutto prematura della sfera sul fondo della testina del decespugliatore.

▲ ATTENZIONE: il decespugliatore non dovrebbe essere utilizzato su terreni con pendenza superiore ai 15°. In questo caso ci potrebbero essere problemi di lubrificazione del motore.



	en	de	fr	es	nl	it
1	Upper handle	Handgriff, oberer	Mancheron partie supérieure	Asa superior	Duwboom, boven	Impugnatura superiore
2	Lower handle	Hangriff, unterer	Mancheron partie inférieure	Asa inferior	Duwboom, beneden	Impugnatura inferiore
3	Engine oil cap with dipstick	Ölverschlußkappe mit messstab	Bouchon pour l'huile du moteur avec jauge d'huile	Tapón aceite motor con varilla de nivel	Oliedeksel met peilstok	Tappo dell'olio del motore con asta per misurare il livello dell'olio
4	Start handle	Anlassergriff	Démarrreur	Asa arranque	Startgreep	Maniglia de avviamento
5	Air filter	Luftfilter	Filtre à air	Filtro de aire	Luchtfilter	Filtro aria
6	Petrol intake	Benzineinf llung	Réservoir d'essence	Resrva de gasolina	Benine bijvullen	Rifornimento benzina
7	Trimmer head control bar	Trimmkopf Steuerleiste	Barre de commande de la tête de la tondeuse	Barra de mando del cabezal de la recortadora	Bedieningsknop van maaikop	Barra di controllo della testina del decespugliatore
8	Engine brake control	Motor stopptaste	Interrupteur d'arrêt du moteur	Interruptor de parada el motor	Motor stopknop	Pulsante di arresto del motore
10	Muffler	Schalldämpfer	Silencieux	Tubo de escape	Knaldemper	Silenziatore
11	Spark plug	Zündkerze	Bougie d'allumage	Bujía de encendido	Ontstekings-bougie	Candela
12	Trimmer head	Trimmerkopf	Tête de coupe	Cabeza cortacésped	Maaikop van de grasmaaimachine	Testina di taglio
13	Trimmer head guard	Schutzabdeckung Trimmerkopf	Protection de la tête de coupe	Dispositivo de seguridad de la cabeza cortacésped	Bescherming voor de maaikop van de grasmaaimachine	Protezione per la testina di taglio
14	Trimmer head control lever	Steuerstange des Trimmerkopfs	Levier de commande de tête de tondeuse	Palanca de control del cabezal de corte	Bedieningshendel trimmerkop	Leva di controllo della testina portafilo



en Assembling Handle

Pull up the handle in direction of the arrow. With the handle in up-turned position, tighten the wing-nuts.

de Montage Griff

Griff in Pfeilrichtung hochklappen. Anschließend Flügelmuttern anziehen.

fr Montage Manche

Déployez le manche dans la direction de la flèche. Une fois le manche déployé, serrez les écrous à oreilles.

es Montaje Empuñadura

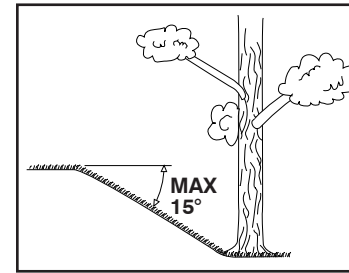
Levantare le empuñadura en el sentido de la flecha. Cuando la empuñadura esté levantada, apretar las palomillas.

nl Montage Hendel

Klap de hendel om, in de richting van de pijl. Wanneer de hendel omgeklapt is, worden de veugelmoeren aangedraaid.

it Montaggio Impugnatura

Sollevare l'impugnatura nel senso dell'afreccia. Quando l'impugnatura è sollevato, stringere i galletti.



en Trimming Tips

- Move throttle trigger to the FAST position. If the weeds or grass are tall and thick, operate the trimmer at a slower walking speed.
 - Frequently clean the underside of the grass trimmer to remove any grass build up. Keep top of engine around starter clear and clean of grass clippings and chaff. This will help engine air flow and extend engine life. See "TO REMOVE ENGINE COVER" in the Maintenance section of this manual.
 - For best results and longer lasting line, use the ends of the line to do the cutting. This is easily done by moving slowly through very thick and heavy weeds.
 - Use the left side of trimmer when trimming along fences, walls, flowerbeds and other such objects.
 - If trimmer lines become too short, it will take longer to complete the job. If trimmer lines are worn to less than half their original length, they should be replaced. See "TO REPLACE TRIMMER LINE" in the Maintenance section of this manual.
 - Trimmer head contact with concrete, asphalt or other hard surfaces may cause premature wear of the ball on bottom of trimmer head.
- ▲ CAUTION:** The grass trimmer should not be used on ground that slopes more than 15°. This could cause engine lubrication problems.

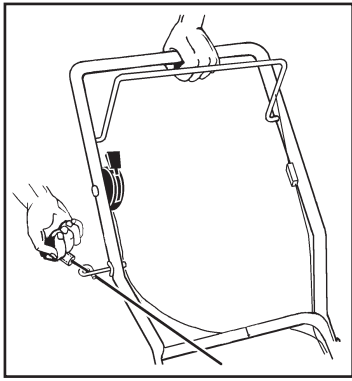
de Tipps Für Das Trimmen

- Stellen Sie den Geschwindigkeitsregler auf "SCHNELL" . Wenn das Unkraut oder Gras hoch und dick ist, den Trimmer auf eine niedrigere Gehgeschwindigkeit einstellen.
 - Die Unterseite des Rasentrimmer häufig reinigen, um abgelagertes Gras zu entfernen. Grasabfälle und Spreu von der Maschinenoberseite rund um den Starter entfernen und diesen Bereich stets sauber halten. Dadurch wird der Luftfluss zur Maschine nicht behindert und deren Lebensdauer verlängert. Siehe "ENTFERNEN DER MASCHINENABDECKUNG" im Abschnitt Wartung dieses Handbuchs.
 - Für optimale Resultate und eine längere Lebensdauer der Leitung, verwenden Sie die Leitungsenden für die Schneidetätigkeit. Das ist leicht machbar, indem die Schnittleitungen bei sehr dickem, schwerem Unkraut langsam betätigt werden.
 - Die linke Seite des Trimmers verwenden, wenn entlang von Zäunen, Mauern, Blumenbeeten oder ähnlichem geschnitten wird.
 - Wenn die Trimmleitungen so kurz werden, dauert die Schneidetätigkeit länger. Sind die Trimmleitungen so stark abgenutzt, dass sie nur mehr die Hälfte ihrer ursprünglichen Länge aufweisen, sollten sie ausgetauscht werden. Siehe "AUSTAUSCH DER TRIMMLEITUNG" im Abschnitt Wartung dieses Handbuchs.
 - Der Kontakt des Trimmkopfes mit Beton, Asphalt oder anderen harten Oberflächen kann zu einem vorzeitigen Verschleiß der Kugel auf dem Boden des Trimmkopfes führen.
- ▲ VORSICHT:** Der Trimmer sollte nicht auf Grundstücken verwendet werden, die mehr als 15° Neigung aufweisen. Dies könnte zu Problemen mit der Maschinenschmierung führen.

fr Trucs de Coupe

- Règle la manette d'accélérateur sur la position RAPIDE . Si l'herbe ou les mauvaises herbes sont hautes et épaisses, faites marcher la tondeuse au pas.
- Nettoyez fréquemment le dessous de la tondeuse et enlever les herbes qui s'y sont coincées. Enlevez toujours avec soin les déchets d'herbes sur la partie supérieure du moteur, autour du démarreur. L'air du moteur circulera mieux et le moteur durera davantage. Consultez "ENLÈVEMENT DU CARTER DU MOTEUR" dans le section Maintenance de ce manuel.
- Pour avoir de meilleurs résultats pendant plus longtemps, utilisez les extrémités des parties en rotation pour couper. Cela est très facile si vous vous déplacez lentement au milieu des mauvaises herbes épaisses et lourdes.
- Utilisez le côté gauche de la tondeuse lorsque vous longez les asies, les murs, les plates-bandes ou d'autres obstacles.
- Si les parties en rotation de tondage sont courts, le travail prendra plus de temps. Si les parties en rotation sont usées sur un peu moins de leur longueur originale, elles doivent être remplacées. Consultez "REPLACEMENT DES PARTIES EN ROTATION DE LA TONDEUSE" au paragraphe Maintenance de ce manuel.
- Si la tête de tondage touche le béton, l'asphalte ou d'autres surfaces dures, la sphère au bas de la tête de tondage risque de s'user prématurément.

▲ DANGER: La tondeuse ne doit pas être utilisée sur un terrain dont la pente dépasse 15°. Il pourrait se produire des problèmes avec le graissage du moteur.




- en To Start Engine**
- Hold upper handle firmly and pull starter handle quickly. Do not allow starter rope to snap back.

- To Stop Engine**
- To stop engine, move engine brake control all the way back to the STOP  position.


- de Maschinenstart**
- Den oberen Griff fest halten und den Startgriff schnell ziehen. Das Startseil darf nicht zurückschnellen.

- Maschinenstopp**
- Um den Motor zu stoppen, stellen Sie den Motor Stopptaste auf die STOP  Position zurück.


- fr Démarrage du Moteur**
- Maintenez fermement la poignée supérieure et poussez rapidement sur le démarreur. Ne laissez pas revenir en arrière la corde du démarreur.

- Pour Arrêter le Moteur**
- Pour arrêter le moteur, poussez la interrupteur d'arrêt du moteur complètement en arrière en position STOP .

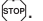
- es Para Hacer Arrancar el Motor**
- Sujete la barra de control superior y tire del mango del arrancador rápidamente. No permita que el cordón arrancador se devuelva abruptamente.

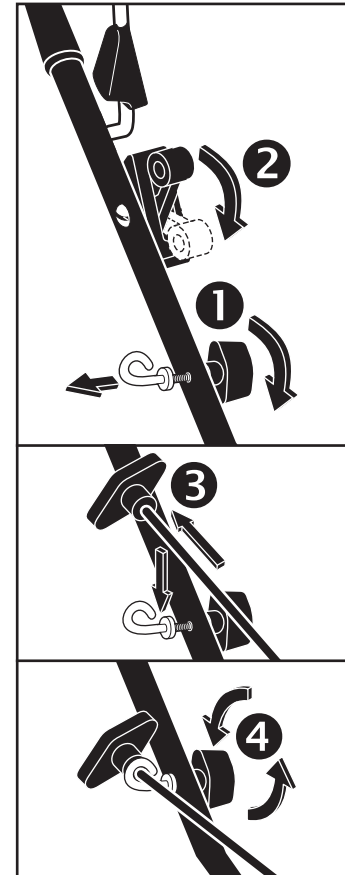
- Para Parar el Moto**
- Para parar el motor, mover el interruptor de parada el motor todo atrás hasta la posición de STOP .

- nl Starten van Motor**
- Houdt de bovenste hendel stevig vast en duw snel op de starthendel. Laat de startkabel niet terugklappen.

- Afzetten Motor**
- Om de motor uit te motor stopknop dient u de hendel op "STOP"  te zetten.

- it Come Mettere in Funzione il Motore**
- Mantenere con fermezza in posizione la leva superiore e tirare velocemente il tiro a strappo. Non permettere al tiro a strappo di accensione di riarrotolarsi.

- Come Spegner il Motore**
- Per arrestare il motore, riportare la pulsante di arresto del motore in posizione "STOP" .



- en Install Starter Rope (models equipped with T-knob)**
1. Loosen T-knob.
 2. Place engine brake control in RUN position.
 3. Slowly pull engine starter rope out until rope will slip into loop of rope guide.
 4. Tighten T-knob.

- de Starterseil Installieren (modelle mit T-Knauf)**
1. Lösen Sie den T-Knauf.
 2. Stellen Sie die Motor Stopptaste in die Position RUN.
 3. Ziehen Sie das Starterseil des Motors langsam heraus, bis das Seil in die Schlaufe der Seilführung gleitet.
 4. Ziehen Sie den T-Knauf fest.

- fr Installation du Câble de Démarreur (modèles avec Bouton en T)**
1. Desserrer le bouton en T.
 2. Placez l'interrupteur d'arrêt du moteur sur la position RUN.
 3. Tirez doucement sur le câble du démarreur moteur de façon à le faire passer dans la boucle du guide-câble.
 4. Serrez le bouton en T.

- es Instale la Cuerda de Arranque (en modelos equipados con Perilla en T)**
1. Afloje la perilla en T.
 2. Coloque el interruptor de parada el motor en la posición RUN.
 3. Tire lentamente de la cuerda de arranque del motor hasta que se deslice al interior del aro de guía de la cuerda.
 4. Apriete la perilla en T.

- nl Startkoord Installeren (modellen uitgerust met T-Knop)**
1. Draai de T-knop los.
 2. Zet de motor stopknop in de stand RUN.
 3. Trek het motorstartkoord langzaam naar buiten tot het koord in de lus van de koordgeleider glijdt.
 4. Draai de T-knop weer vast.

- it Installazione Della Cordicella di Avviamento (modelli dotati di Manopola a T)**
1. Allentare la manopola a T.
 2. Porre la pulsante di arresto del motore in posizione RUN.
 3. Tirare lentamente la cordicella di avviamento fino a quando quest'ultima si trova all'interno dell'anello di guida.
 4. Serrare la manopola a T.

en The operation of any grass trimmer can result in foreign objects thrown into the eyes, which can result in severe eye damage. Always wear safety glasses or eye shields while operating your grass trimmer or performing any adjustments or repairs. We recommend a wide vision safety mask over spectacles or standard safety glasses.

de Der Betrieb jedes Rasentrimmer kann dazu führen, dass Fremdgegenstände in die Augen geschleudert werden, was zu ernsthaften Verletzungen der Augen führen kann. Tragen Sie immer Schutzgläser oder Augenabschirmungen, während Sie den Rasentrimmer bedienen oder irgendwelche Einstellungen oder Reparaturen vornehmen. Wir empfehlen, über Brillen oder Standardschutzgläsern eine Weitsicht-Sicherheitsmaske zu tragen.

fr Lors du fonctionnement d'une tondeuse des corps étrangers peuvent être projetés dans les yeux, provoquant ainsi de graves blessures. Portez toujours des lunettes de protection ou une visière lorsque vous utilisez votre tondeuse ou que pour effectuez des réglages ou des réparations. Nous vous conseillons de porter sur vos lunettes ou sur vos lunettes de protection un masque de sécurité à grande visière.

es El funcionamiento de cualquier Cortacésped puede hacer que salten objetos extraños dentro de sus ojos, lo que puede producir daños graves a éstos. Siempre use anteojos de seguridad o protección para los ojos mientras opere su Cortacésped o cuando haga ajustes o reparaciones. Recomendamos el uso de una careta de seguridad de visión amplia, a utilizar sobre las gafas o anteojos de seguridad estándar.

nl Als men met een Grasmaaimachine werkt kunnen er vreemde voorwerpen in het oog komen, hetgeen tot ernstig oogletsel kan leiden. Draag altijd een veiligheidsbril of oogkleppen als u aan het maaien bent of tijdens iedere instelling of reparatie. We raden een veiligheidsbril aan met een ruime blik die u over uw bril of standaard veiligheidsbril draagt.

it Mettendo in funzione il Tosaerba potrebbe succedere che corpi estranei possano entrare negli occhi con risultanti e conseguenti danni e ferite gravi agli occhi. Indossare sempre occhiali di protezione o schermi per gli occhi mentre si mette in funzione il Tosaerba o nell'esecuzione delle regolazioni o nel corso delle riparazioni. Consigliamo di indossare una maschera di sicurezza sugli occhiali oppure occhiali di protezione e sicurezza standard.

es **Antes de Hacer Arrancar el Motor**
Vea la manual du moteur.

Aceite

Su Cortacésped fue enviada sin aceite en el motor. El motor puede contener 18 oz. (0,5 L) de aceite. Para el tipo y la calidad vea la sección de las Mantenimiento en de motor manual.

1. Asegúrese que la recortadora esté nivelada y que el área alrededor del depósito de aceite esté limpia.
2. Remueva la tapa del depósito de aceite del motor y rellene hasta la línea de lleno en ésta. Vacíe el aceite lentamente. No lo llene demasiado.

NOTA: Permitir quel aceite se asiente bien en el motor para ler bien su nivel. Para leer el nivel apropiado, apriete la tapa del relleno del aceite de motor, remuevala para leer la varilla medidora del aceite.

3. Vuelva a instalar la tapa del depósito del aceite y apríetela.

- Revise el nivel del aceite antes de cada uso. Agregue aceite si es necesario. Llene hasta la línea de lleno en la varilla indicadora de nivel.

Petrol

- Llene el estanque de combustible. Use petrol regular, sin plomo, nueva y limpia con el mínimo de 87 octanos. No mezcle el aceite con la petrol. Para asegurar que la gasolina utilizada sea fresca compre estanques los cuales puedan ser utilizados durante los primeros 30 días.

nl **Alvorens de Motor te Starten**
Lees de handleiding van de motor die bij uw machine verpakt zit.

Olie Toevoegen

Uw Grasmaaimachine is zonder motorolie verpakt. De motor heeft een olieinhoud van 18 oz. (0,5 L). Voor het juiste type en de kwaliteit: kijk in het onderhoudsgedeelte van de motor in uw motorhandleiding.

1. Verzeker u dat de trimmer horizontaal staat en het gedeelte rond de olievuller schoon is.
2. Haal de oliedop van de motor af en vul tot het aangegeven lijntje op de peilstok. Roer de olie langzaam. Vul niet te vol.

NB: Voor een nauwkeurige peilstokaflezing laat u eerst de olie rustig in de motor lopen. Voor een juiste aflezing, draait men eerst de motor oliedop aan, om deze er daarna af te halen en de peilstok af te lezen.

3. Zet de motoroliedop er op en draai dicht.

- Controleer de oliebestand voor ieder gebruik. Voeg zondig olie toe. Vul tot de aangegeven lijn of de peilstok.

Benzine Toevoegen

- Vul de benzine tank. Gebruik verse, zuivere, gewone ongelode benzine van minimaal 87 octaan. Mix geen olie en benzine. Koop benzine in hoeveelheden die binnen 30 dagen worden verbruikt, zodat de benzine altijd vers is.

it **Prima di Mettere in Funzione il Motore**
Leggere il manuale di istruzioni del motore allegato all'unità.

Rabbocco Olio

Il Tosaerba viene spedito senza olio nel motore. Il motore può contenere 18 once (0,5 L) di olio. Per quanto riguarda il tipo ed il grado di olio da utilizzare, fare riferimento al capitolo Manutenzione del motore nel manuale di istruzioni del motore stesso.

1. Controllare che l'olio nel decespugliatore sia a livello e che l'area attorno il rabbocco dell'olio sia pulita.
2. Rimuovere il coperchio dell'olio del motore e riempire nuovamente utilizzando la barra di livello per controllare. Rabboccare l'olio lentamente. Non esagerare con il quantitativo di olio da rabboccare.

NOTA: lasciar depositare l'olio nel motore per permettere una corretta lettura con la barra di livello. Per leggere il livello in maniera corretta, avvitare con la massima cura il tappo dell'olio del motore e successivamente rimuovere il tappo e ricontrollare con la barra di livello.

3. Avvitare nuovamente il tappo del motore dell'olio con cura.

- Controllare il livello dell'olio prima della messa in funzione. Rabboccare l'olio se necessario. Rabboccare fino alla linea di livello corretta prevista sulla barra di livello.

Rabbocco Combustibile

- Riempire il serbatoio del combustibile. Utilizzare miscela verde con un minimo di 87 ottani. Non mischiare l'olio con il combustibile. Acquistare combustibile in quantità tali da poterne utilizzare per un massimo di 30 giorni senza problema alcuno di evaporazione o altro.

en Before Starting Engine
Read the engine manual packed with your unit.

Add Oil

Your grass trimmer is shipped without oil in the engine. Engine holds 18 ounces (0,5 L) of oil. For type and grade of oil to use, see the engine maintenance section in your engine manual.

1. Be sure trimmer is level and area around oil fill is clean.
2. Remove engine oil cap and fill to the full line on the dipstick. Pour oil slowly. Do not over fill.

NOTE: Allow oil to settle down into engine for accurate dipstick reading. To read proper level, tighten engine oil cap, then remove it to read the dipstick.

3. Reinstall engine oil cap and tighten.
 - Check oil level before each use. Add oil if needed. Fill to full line on dipstick.

Add Petrol

- Fill fuel tank. Use fresh, clean, regular unleaded petrol with a minimum of 87 octane. Do not mix oil with petrol. Purchase fuel in quantities that can be used within 30 days to assure fuel freshness.

de Vor Dem Maschinenstart
Lesen Sie das mit der Einheit mitgelieferte Maschinenhandbuch aufmerksam durch.

Öl Nachfüllen

Ihr Rasentrimmer wird ohne Öl in der Maschine geliefert. Die Maschine fasst 18 oz. (0,5 L) Öl. Für Typ und Qualität des zu verwendenden Öls beziehen Sie sich bitte auf den Abschnitt Wartung der Maschine im Maschinenhandbuch.

1. Sicherstellen, dass der Trimmer eben aufgestellt und der Bereich um die Öleinfüllöffnung sauber ist.
2. Öltankdeckel abnehmen und bis zur Volllinie auf dem Messstab anfüllen. Das Öl langsam einfüllen. Nicht überfüllen.

HINWEIS: Lassen Sie das Öl in der Maschine absetzen, damit ein korrektes Ablesen auf dem Messstab möglich ist. Zum Ablesen des richtigen Ölstandes den Öltankdeckel fest zumachen und danach zum Ablesen des Messstabs abnehmen.

3. Den Öltankdeckel der Maschine wieder aufsetzen und festschrauben.
 - Ölstand vor jedem Gebrauch überprüfen. Falls erforderlich, Öl zugeben. Bis zur Volllinie auf dem Messstab einfüllen.

Benzin Nachfüllen

- Treibstofftank füllen. Frisches, sauberes, reguläres Bleifreibenzin mit Mindestoktanzahl 87 verwenden. Öl nicht mit Benzin vermischen. Treibstoffmenge so einkaufen, dass dieser innerhalb von 30 Tagen verbraucht wird, damit die Frische des Benzins gewährleistet ist.

fr Avant le Démarrage du Moteur
Voyez le manuel du moteur.

Huile

Votre tondeuse est expédiée sans huile et sans essence dans le moteur. Le moteur peut contenir jusqu'à 18 onces (0,5 litre) d'huile. Pour le type et la catégorie d'huile à utiliser, voyez le manuel du moteur.

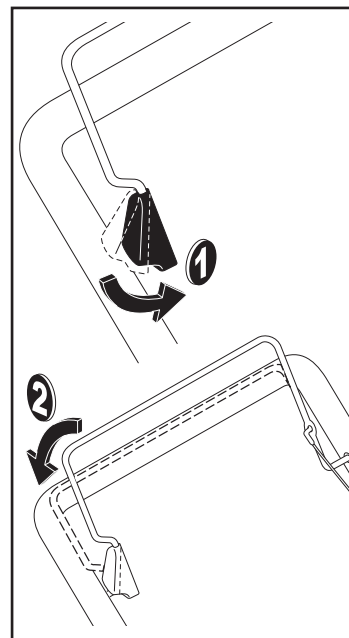
1. Assurez-vous que la tondeuse soit à plat et que la zone autour du goulot de l'huile soit propre.
2. Enlevez le bouchon de l'huile et remplissez jusqu'à l'encoche de la jauge indiquant que le réservoir est plein.

REMARQUE: Laissez l'huile se déposer dans le moteur afin d'effectuer une lecture correcte sur la jauge du niveau de l'huile. Insérez et serrez la jauge d'huile, puis retirez-la pour vérifiez le niveau d'huile.

3. Mettez encore le moteur et serrez-le.
 - Vérifiez le niveau d'huile avant chaque utilisation. Ajoutez de l'huile si c'est nécessaire. Remplissez jusqu'au niveau marqué plein (FULL) sur la jauge d'huile.

Gaz

- Remplissez le réservoir d'essence. Utilisez de l'essence sans plomb, régulière, fraîche, et propre avec au moins 87 indice d'octane. (L'utilisation d'essence sans plomb tend à réduire les dépôts de calaminé et prolonge la vie des soupapes). Ne mélangez pas l'huile avec l'essence. Pour assurer que l'essence utilisée soit fraîche achetez des conteneurs d'essence les quels peuvent être utilisés en mois de 30 jours.



en Trimmer Head Drive Control
Your grass trimmer is equipped with a trimmer head drive control bar which requires the operator to be positioned behind the trimmer handle to operate the trimmer.

- To start trimmer head rotation, push the trimmer head control lever (1) forward and hold the trimmer head control bar down to the handle (2).
- To stop trimmer head rotation, release the trimmer head control bar.

de Trimmkopf Antriebssteuerung
Ihr Rasentrimmer ist mit einem Steuerhebel für den Schneidkopfantrieb ausgestattet. Der Nutzer muss sich zur Bedienung des Trimmers daher hinter dem Griff positionieren.

- Damit sich der Trimmerkopf zu drehen beginnt, drücken Sie bitte den Bedienehebel (1) für den Trimmerkopf nach vorn und halten Sie die Steuerstange des Trimmerkopfs nach unten zum Griff (2).
- Um die Drehbewegung des Trimmerkopfs zu stoppen, lassen Sie die Steuerstange des Trimmerkopfs los.

fr Commande de la Conduite de la Tête de la Tondeuse

Cette tondeuse est équipée d'une barre de commande de la tête de coupe qui impose à l'opérateur de se trouver derrière la poignée de la tondeuse pour faire fonctionner la tondeuse.

- Pour activer la rotation de la tête de la tondeuse, poussez le levier de commande de tête de tondeuse (1) vers l'avant et maintenez la barre de commande de tête de tondeuse abaissée sur le guidon (2).
- Pour arrêter la rotation de la tête de la tondeuse, relâchez la barre de commande de tête de tondeuse.

es Control de la Impulsión del Cabezal de la Recortadora

Su cortacésped está equipado con una palanca de mando de dirección de la cabeza del cortacésped, que para su funcionamiento requiere la presencia del operador detrás de la empuñadura del cortacésped.

- Para iniciar la rotación del cabezal de corte, empuja la palanca de control del cabezal de corte (1) hacia delante y presione la barra de control del cabezal contra el asa (2).
- Para detener la rotación del cabezal de corte, suelte la barra de control.

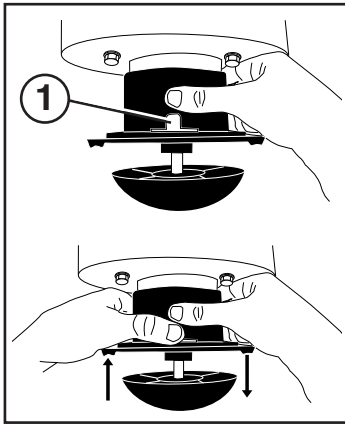
nl Aandrijving Trimmerkop
Deze grasmaaimachine is uitgerust met een voor de draai beweging van de maaikop en die de bediener van de machine verplicht, om de machine te kunnen gebruiken, om achter de handgreep te staan.

- Om het draaien van de trimmerkop te starten, de bedieningshendel van de trimmerkop (1) naar voren duwen en de bedieningsstang van de trimmerkop naar de hendel (2) omlaag duwen.
- Om het draaien van de trimmerkop te stoppen, de bedieningsstang van de trimmerkop loslaten.

it Comando di Attivazione Della Testina del Decespugliatore

Questo tosaerba è dotato di una leva di comando della testina di taglio, che, ai fini dell'utilizzo, implica il posizionamento dell'operatore dietro l'impugnatura.

- Per avviare la rotazione della testina portafilo, spingere avanti l'apposita leva di controllo (1) e tenere premuta l'apposita barra di comando sull'impugnatura (2).
- Per arrestare la rotazione della testina portafilo, rilasciare l'apposita barra di comando.



en (1) Locking Plate Tab

de (1) Sperrplattennase

fr (1) Plaque de Verrouillage

en **To Adjust Trimming Height**
⚠ CAUTION: Stop the engine and wait for all moving parts to stop. Disconnect spark plug wire from spark plug and place wire where it cannot come in contact with plug. The height of cut can be set to six (6) different positions ranging from 1-1/2 to 3 inches (38 to 76mm). Recommended cutting height for the average yard is 2 inches (50mm).

1. To adjust trimming height, push in the locking plate tab and move trimmer head up or down to desired position.
2. Release tab and be sure head is locked into one of the six (6) height positions.

de **Einstellung der Trimmhöhe**
⚠ VORSICHT: Maschine stoppen und warten, bis alle beweglichen Teile zum Stillstand gekommen sind. Zündkabel vom Zündstecker abziehen und an eine Stelle legen, an der es mit dem Stecker nicht in Kontakt kommen kann.

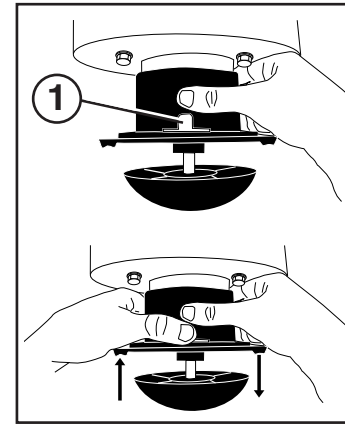
Die Schnitthöhe kann auf sechs (6) verschiedene Positionen zwischen 1-1/2 und 3 Inches (von 38 mm bis 76 mm) eingestellt werden. Die empfohlene Schnitthöhe für einen durchschnittlichen Hofraum beträgt 2 Inches (50 mm).

1. Zur Einstellung der Trimmhöhe die Sperrplattennase hineinschieben und den Trimmkopf nach oben oder unten in die gewünschte Position bringen.
2. Nase loslassen und sichergehen, dass der Kopf in einer der sechs (6) Höhenpositionen eingerastet ist.

fr **Réglage de la Hauteur de Coupe**
⚠ DANGER: Arrêtez le moteur et attendez que toutes les pièces en mouvement s'arrêtent. Débranchez le fil de la bougie et mettez-le dans un endroit où il ne risque pas de toucher la bougie.

La hauteur de coupe peut être réglée suivant six (6) positions différentes allant de 1-1/2 à 3 pouces (38 à 76mm). Nous vous conseillons une hauteur de découpe de 2 pouces (50 mm) pour le yard moyen.

1. Pour régler la hauteur de découpe, poussez à l'intérieur la languette de la plaque de verrouillage et déplacez vers le haut ou vers le bas la tête de la tondeuse pour la placer dans la position voulue.
2. Relâchez la languette et assurez-vous que la tête soit verrouillée sur l'une des six (6) positions.



es (1) Tabulación de la Placa de Bloque

nl (1) Vergrendelknop

it (1) Leva Della Piastra di Bloccaggio

es **Para Ajustar Altura del Recorte**
⚠ PRECAUCION: Pare el motor y espere hasta que todas la piezas móviles se hayan detenido completamente. Desconecte el alambre de la bujía de la bujía y póngalo en donde no pueda entrar en contacto con ésta.

La altura del corte puede ser fijada en seis (6) diversas posiciones que se extienden a partir de 1-1/2 a 3 pulgadas (38 a 76mm). La altura de corte recomendada para un cercado normal es 2 pulgadas (50mm).

1. Para ajustar la altura del recorte, empuje la aleta tabulación de la placa de bloque y mueva el cabezal de la recortadora hacia arriba o hacia abajo a la posición deseada.
2. Suelte la aleta y asegúrese que el cabezal este situado en una de las seis (6) posiciones de la altura.

nl **Trimmerhoogte Instellen**
⚠ OPGELET: Doe de motor uit en wacht tot alle bewegende onderdelen tot stilstand zijn gekomen. Haal de bougiekabel los en leg deze op een plek waar deze niet in contact kan komen met de bougie.

De maaihoogte kan op 6 verschillende standen worden gezet, variërend van 1-1/2 tot 3 inches (van 38 tot 76mm). De aanbevolen maaihoogte voor een doorsnee-grasveld is 2 inches (50mm).

1. Voor het aanpassen van de maaihoogte, drukt men op de vergrendelknop en beweegt men de trimmerkop naar boven of beneden tot de gewenste hoogte.
2. Laat de knop los en verzeker u dat de kop in één van de 6 posities vast zit.

it **Come Regolare l'altezza di Taglio**
⚠ ATTENZIONE: spegnere il motore ed attendere che tutte le parti in movimento si arrestino. Staccare il cavo di alimentazione dalla candela e posizionare il cavo a distanza in modo tale che non possa nemmeno accidentalmente entrare in contatto con la presa.

L'altezza di taglio può essere regolata in sei (6) posizioni diverse, da 1-1/2 a 3 pollici (da 38 a 76 mm). L'altezza di taglio consigliato per un prato normale è di 2 pollici (50 mm).

1. Per regolare l'altezza di taglio, premere la leva della piastra di bloccaggio e spostare la testina di taglio verso l'alto o il basso, secondo la posizione richiesta.
2. Rilasciare la leva e controllare che la testina sia bloccata in una della sei (6) posizioni possibili.