

SB, Poboljšanje užeta startera, Motorna pila McCulloch, CS42S, 2018-02

<input type="checkbox"/> Action Required:	<input type="checkbox"/> Sold	<input type="checkbox"/> Not Sold
<input checked="" type="checkbox"/> Only If Encountered		
<input type="checkbox"/> Information Only		

Obuhvaćeni modeli

Model	PNC
CS42S	967320604

Obuhvaćeni serijski brojevi

16348NXXXXX do 18036NXXXXX

Obuhvaćena tržišta

Evropa

Opis

Uže za pokretanje se može odvojiti od startera te onemogućiti pokretanje motora. Starter je korigovan

Mjera

Proizvod prodat krajnjim korisnicima:	Izvršiti servis samo ukoliko su krajnji korisnici naišli na problem.
Preostali inventar koji nije prodat:	Nema. Ne treba ništa poduzimati.
Opis servisa	Zamijeniti starter

Informacije o dijelovima

Broj novog dijela	Opis dijela	Broj starog dijela
594090401, količina 1	Komplet za servisiranje startera	584400101 / 584400102

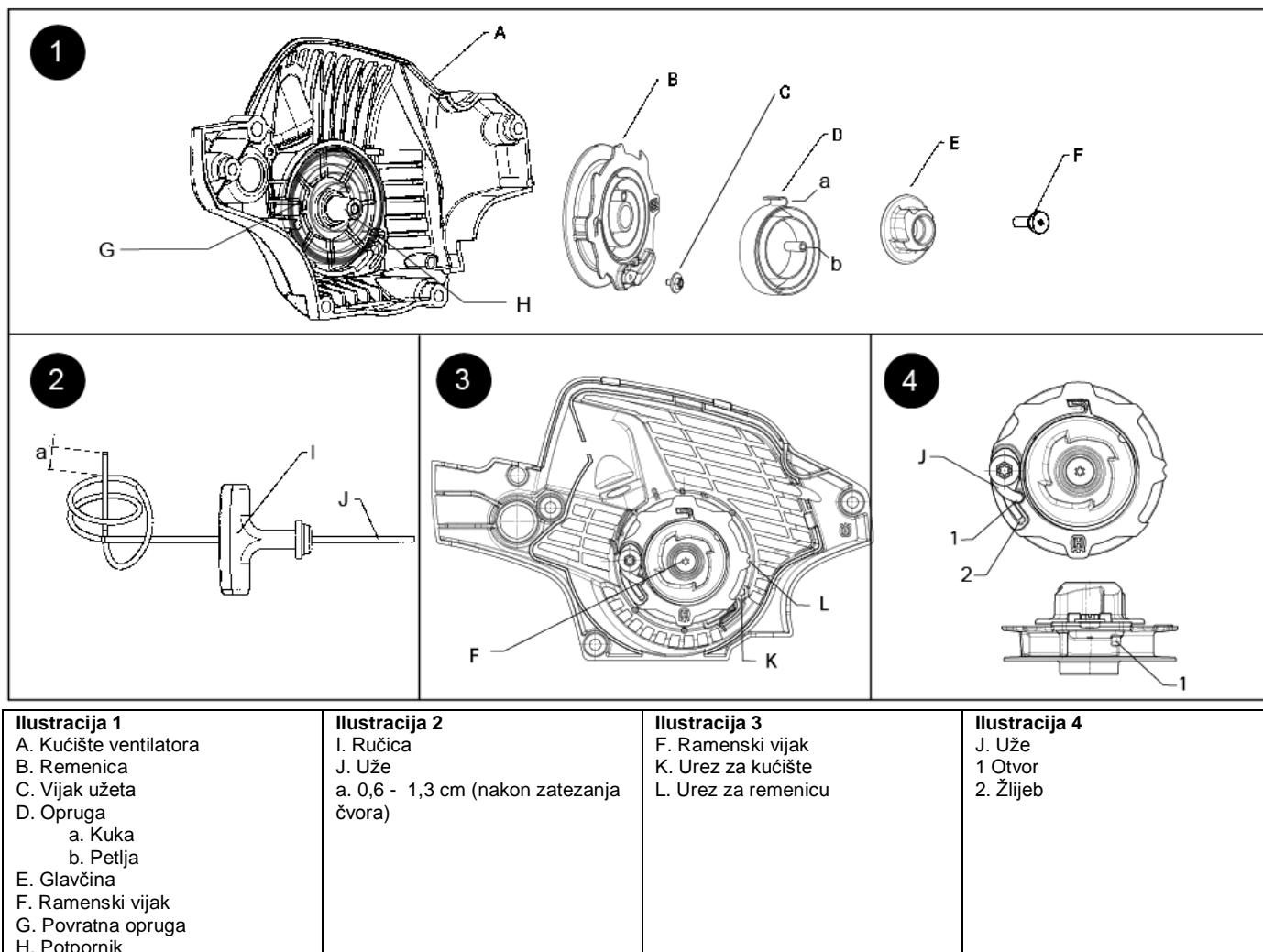
Informacije za prijavu garancije

Važe standardna pravila o garancijama. Servis se mora izvršiti putem našeg garantnog postupka koristeći isključivo ispod navedene kodove i tekst:

Kôd komponente:	223 Uže startera
Kôd kvara:	92 Dio zamijenjen na zahtjev Husqvarnae
Kôd garancije (inventar):	Nema. Ne treba ništa poduzimati.
Kôd garancije (krajnji korisnici):	1 garancija
Tekst za prijavu garancije:	Servisni bilten br. B170048B-11
Vrijeme za dio (6 minuta):	Tri dijela (18 minuta):

Istorija revizije

Revizija	Datum	Opis
A	9-2017	Kreiran
B	2-2018	1. Obuhvaćeni serijski brojevi 2. Informacije o dijelovima- Broj starog dijela

UPUTSTVO
 ZAMJENA REMENICE STARTERA


1 Uklonite četiri (4) vijka iz kućišta ventilatora (A). Uklonite kućište ventilatora iz šasije.

2 Uklonite vijak užeta (C) iz remenice (B).

PAŽNJA Povratna opruga (G) je napregnuta i remenica će nastojati da se odvijje.

3 Prilikom uklanjanja užeta (J) i ručice (I) iz kućišta ventilatora dopustite da se remenica polako odvijje.

4 Uklonite ramenski vijak (F) iz središta glavčine (E).

5 Prilikom uklanjanja glavčine, držite remenicu u kućištu ventilatora.

6 Pažljivo uklonite remenicu s oprugom (D), vodeći računa da povratna opruga (G) ostane u svom ležištu ispod.

7 Dodajte malo litijumske masti na potpornik (H) i vratite remenicu na kućište za ventilatoru. Lagano okrećite remenicu u smjeru kretanja kazaljke na satu dok ne ulegne na svoje mjesto.

8 Vratite povratnu oprugu na mjesto i vodite računa da se kraj opruge s kukom u potpunosti spoji s remenicom. Vratite glavčinu na mjesto i vodite računa da se osovinica glavčine pričvrsti u petlji opruge.

9 Vratite glavčinu na mjesto i vodite računa da se osovinica glavčine pričvrsti u petlji opruge.

10 Uvrnite ramenski vijak u sredinu glavčine i potpornika i moment ključem zategnite silom 51,8-57,6 cm-kg.

11 Umetnite uže kroz ručicu i pričvrstite ga dvostrukim čvorom. Ostavite vršak iza čvora u dužini od 0,6 cm -1,3 cm. Pogledajte ilustraciju 2.

12 Pažljivo navijajte remenicu dok se ne zaustavi.

13 Dopustite da se remenica okreće u smjeru suprotnom kretanju kazaljke na satu dok se urez za remenicu (L) i urez za kućište (K) ne poravnaju. Pogledajte ilustraciju 3.

14 Zatim dopustite da remenica napravi puni krug u smjeru suprotnom kretanju kazaljke na satu, dok se urezi ponovo ne poravnaju.

15 Umetnite zvjezdasti ključ ili odvijač u utor kojeg su formirala dva ureza i zaključajte remenicu.

16 Slobodni kraj užeta provucite kroz otvor na kućištu za ventilator, u remenicu, i prema gore kroz otvor na remenici (1). Pogledajte ilustraciju 4.

17 Gurnite uže u žlijeb za zadržavanje. Pogledajte ilustraciju 4.

18 Uvrnite vijek za zadržavanje užeta u ležište vijka za remenicu dok se ne uklopi (9,2-11,5 cm-kg.). Nemojte previše zatezati vijak.

19 Povucite zategnuto uže, uklonite zvjezdasti ključ ili odvijač i dopustite da se remenica i uže polako ponovo namotaju.

20 Spojite kućište ventilatora s šasijom i moment ključem zategnite silom 40,3-46 cm-kg.