

SB, Poboljšanje remena startera, McCulloch motorna pila, CS42S, 2018-02

<input type="checkbox"/> Action Required:	<input type="checkbox"/> Sold	<input type="checkbox"/> Not Sold
<input checked="" type="checkbox"/> Only If Encountered		
<input type="checkbox"/> Information Only		

Pripadajući modeli

Model	PNC
CS42S	967320604

Pripadajući serijski brojevi

16348NXXXXX do 18036NXXXXX

Odgovarajuća tržišta

Europa

Opis

Remen startera može se odvojiti od remenice startera i tako spriječiti pokretanje motora. Remenica startera je poboljšana.

Postupak

Proizvod prodan krajnjim korisnicima:	Obaviti servis samo ako se problem pojavi kod krajnjih korisnika.
Preostali inventar koji još nije prodan:	Nema; nije potrebno ništa poduzimati.
Opis servisa	Zamijenite remenicu startera.

Informacije o dijelovima

Novi kataloški br.	Opis dijela	Stari kataloški br.
594090401, količina 1	Servisni komplet remenice	584400101 / 584400102

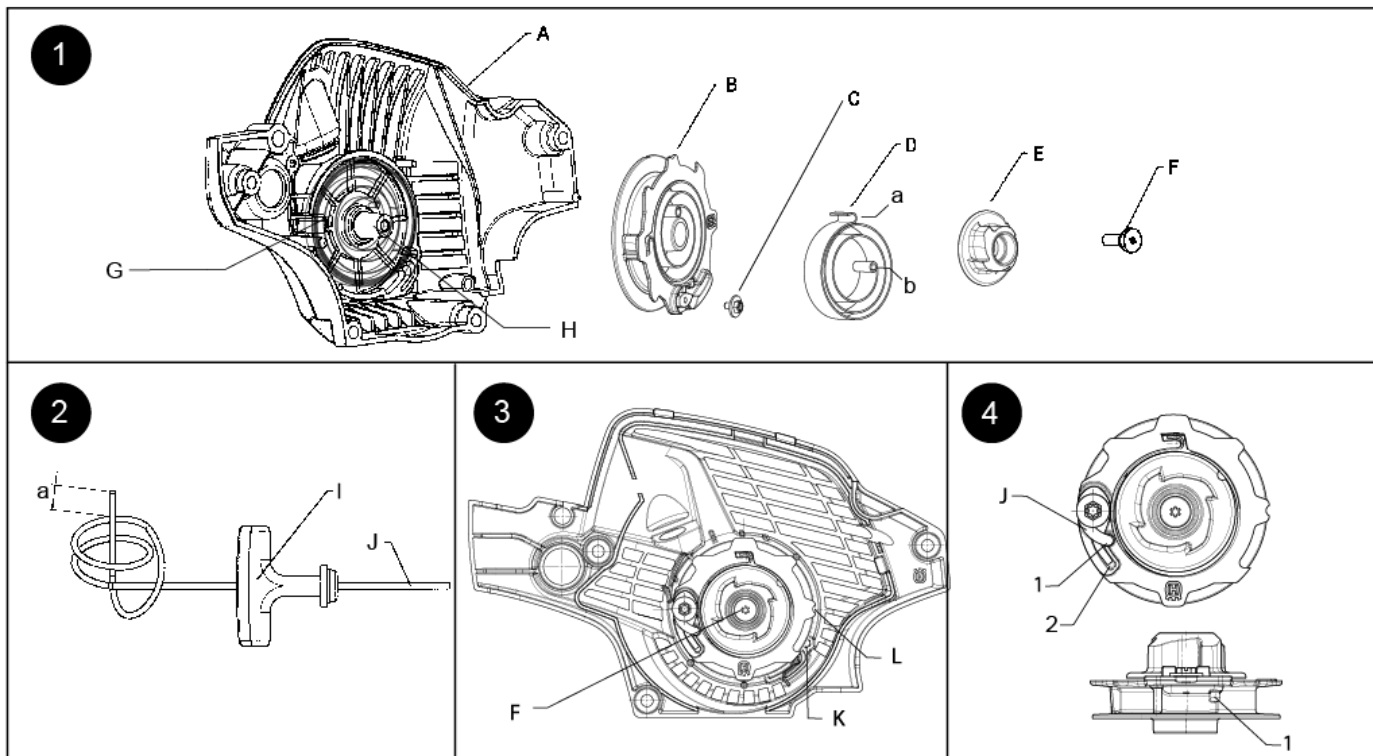
Informacije o jamstvenom izvješću

Primjenjuju se uobičajena pravila jamstva; servis se mora obaviti preko našeg jamstvenog postupka upotrebom samo onih kodova i teksta navedenih u nastavku:

Šifra komponente:	223 kabel za paljenje
Šifra kvara:	92 dio zamijenjen na zahtjev tvrtke Husqvarna
Jamstveni kod (inventar):	Nema; nije potrebno ništa poduzimati
Jamstveni kod (krajnji korisnici):	1 jamstvo
Tekst jamstvenog izvješća:	Servisna obavijest # B170048B-11
Vremenske jedinice (6 minuta):	3 jedinice (18 minuta):

Povijest revizija

Revizija	Datum	Opis
A	09. 2017.	Izrađeno:
B	02. 2018.	1. Pripadajući serijski brojevi 2. Informacije o dijelovima - Stari kataloški br.

LIST S UPUTAMA
 ZAMJENA REMENICE STARTERA


Ilustracija 1 A. Kućište ventilatora B. Remenica C. Vijak za uže D. Opruga a. Kuka b. Petlja E. Glavčina F. Ramenski vijak G. Povratna opruga H. Prikvatnik	Ilustracija 2 I. Ručica J. Uže a. 1/4" – 1/2" (nakon zatezanja čvora)	Ilustracija 3 F. Ramenski vijak K. Utor na kućištu L. Utor na remenici	Ilustracija 4 J. Uže 1. Otvor 2. Prorez
--	---	--	---

1. Uklonite četiri (4) vijka s kućišta ventilatora (A). Skinite kućište ventilatora sa šasije.
 2. Skinite vijak za uže s remenice (B).
- OPREZ: Povratna opruga (G) je zategnuta i remenica će se nastojati odviti.
3. Dopustite polagano odvijanje povratne opruge tijekom uklanjanja užeta (J) i ručice (I) s kućišta ventilatora.
 4. Skinite ramenski vijak (F) sa središta glavčine (E).
 5. Tijekom uklanjanja glavčine zadržite remenicu u kućištu ventilatora.
 6. Pažljivo uklonite remenicu s oprugom (D), pazite da povratna opruga (G) ostane u svom otvoru ispod.
 7. Nanesite malenu količinu litijskog maziva na prihvatnik (H) i zamijenite remenicu na kućištu ventilatora. Polako okrećite remenicu u smjeru kazaljke na satu dok ne sjedne na mjesto.
 8. Zamijenite oprugu i provjerite je li kraj opruge s kukom potpuno umetnut u remenicu. Zamijenite glavčinu i pazite da klin glavčine uđe u petlju opruge.
 9. Zamijenite glavčinu i pazite da klin glavčine uđe u petlju opruge.
 10. Uvijte ramenski vijak u središte glavčine i prihvatnik i zategnite na zatezni moment od 45 – 50 in. lbs.
 11. Provedite uže kroz ručicu i učvrstite dvostrukim čvorom. Iza čvora ostavite 1/4" – 1/2" užeta. Pogledajte ilustraciju 2.
 12. Pažljivo namotavajte remenicu u smjeru kazaljke na satu dok se ne zaustavi.
 13. Dopustite okretanje remenice u smjeru suprotnom od kazaljke na satu do poravnanja utora na remenici (L) i utora na kućištu (K). Pogledajte ilustraciju 3.
 14. Potom okrenite remenicu za puni okret u smjeru suprotnom od kazaljke na satu tako da se utori ponovno poravnaju.
 15. Umetnite šesterokutni ključ ili odvijač u utor koji oblikuju dva utora kako biste učvrstili remenicu.
 16. Slobodan kraj užeta provucite kroz otvor na kućištu ventilatora u remenicu, a potom prema gore kroz otvor na remenici (1). Pogledajte ilustraciju 4.
 17. Umetnite uže u utor za zadržavanje. Pogledajte ilustraciju 4.
 18. Uvijte pričvrtni vijak užeta u prihvatnik vijka na remenici i čvrsto zategnite vijak (8 – 10 in. lbs.). Nemojte previše zatezati.
 19. Izvucite uže, izvadište šesterokutni ključ ili odvijač i dopustite polako ponovno namatanje remenice.
 20. Ponovno ugradite kućište ventilatora na šasiju i zategnite na zatezni moment od 35 – 40 in. lbs.