

## SB, startera auklas uzlabojums, McCulloch zāģa ķēde, CS42S, 2018-02

<input type="checkbox"/> Action Required:	<input type="checkbox"/> Sold	<input type="checkbox"/> Not Sold
<input checked="" type="checkbox"/> Only If Encountered		
<input type="checkbox"/> Information Only		

### Attiecas uz modeļiem

Modelis	PNC
CS42S	967320604

### Ietekmētais(ie) sērijas numurs(i)

16348NXXXXX līdz 18036NXXXXX

### Attiecas uz šādu tirgu/tirgiem:

Eiropa

### Apraksts

Startera aukla var atdalīties no startera spoles (startera rumbas), neļaujot iedarbināt motoru. Startera spole (startera rumba) ir uzlabota.

### Veicamās darbības

<b>Produkts pārdots klientiem:</b>	Veiciet remontu, tikai ja problēmu ir konstatējis klients.
<b>Atlikušie krājumi, kas nav vēl pārdoti:</b>	Nekādas darbības nav jāveic.
<b>Remonta apraksts</b>	Nomainiet startera spoli (startera rumbu)

### Informācija par daļām

Jaunās daļas Nr.	Daļas apraksts	Vecās daļas Nr.
594090401, 1 gab.	Spoles nomaiņas komplekts	584400101 / 584400102

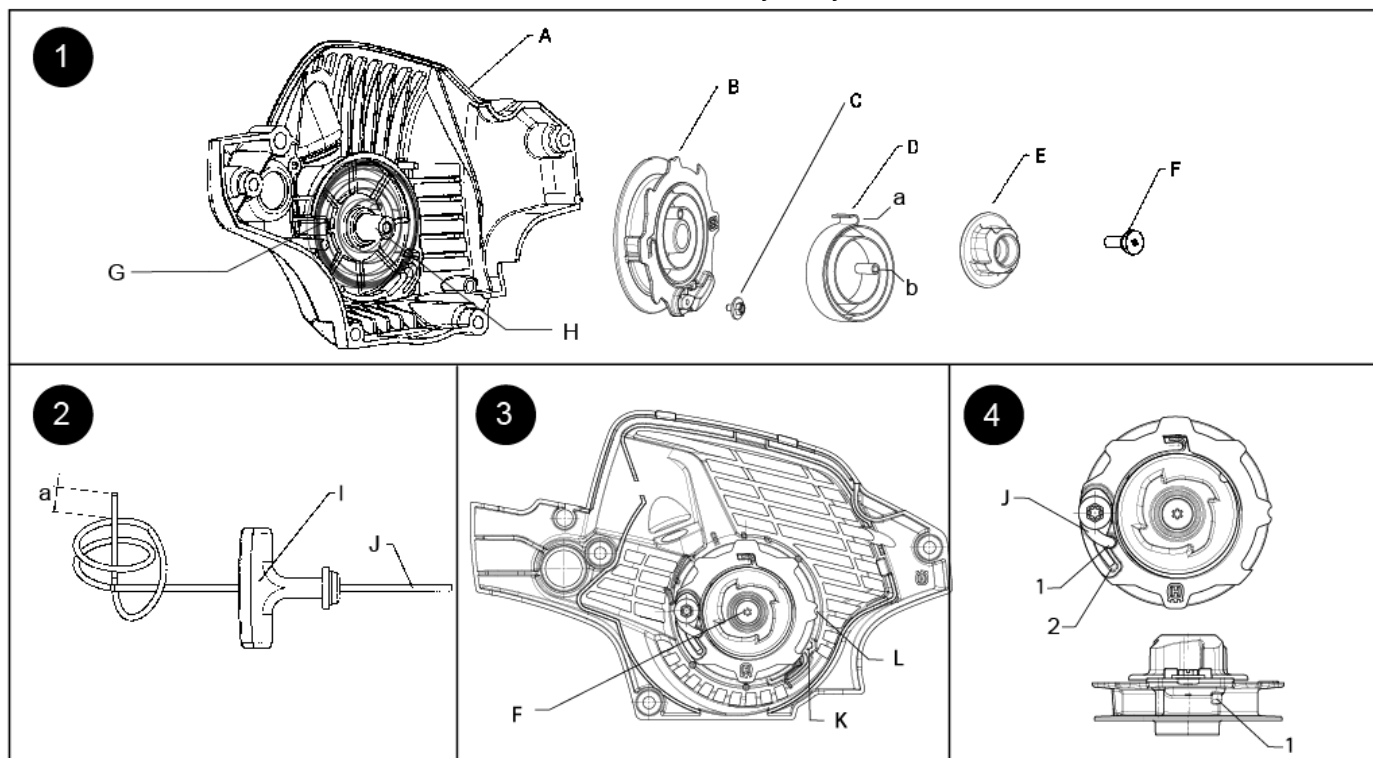
### Informācija garantijas ziņojumam

Ir spēkā parastie garantijas noteikumi, remonts ir jāveic atbilstoši mūsu garantijas remonta procedūrai, izmantojot tikai tālāk minētos kodus un tekstu.

<b>Daļas kods:</b>	223. startera aukla
<b>Bojājuma kods:</b>	92. daļa — nomainīta pēc Husqvarna pieprasījuma
<b>Garantijas kods (krājumi):</b>	Nekādas darbības nav jāveic.
<b>Garantijas kods (klienti):</b>	1. garantija
<b>Garantijas ziņojuma teksts:</b>	Ekspluatācijas biļetens nr. B170048B-11
<b>Laika vienības (6 minūtes):</b>	3 vienības (18 minūtes):

### Pārskatījumu vēsture

Pārstrādāts izdevums	Datums	Apraksts
A	2018. gada februāris	Izveidots
B	2017. gada septembris	1. Ietekmētais(ie) sērijas numurs(i) 2. Informācija par daļām - Vecās daļas Nr.

NORĀDĪJUMU LAPA  
 STARTERA SKRIEMEĻA MAIŅA


<b>1. attēls.</b> A. Ventilatora korpuss B. Skriemelis C. Auklas stiprinājuma skrūve D. Atspere a. Āķis b. Cilpa E. Rumba F. Plecskrūve G. Atvelkošā atspere H. Ass	<b>2. attēls.</b> I. Rokturis J. Aukla a. 1/4–1/2 collas (pēc mezgla stingras savilkšanas)	<b>3. attēls.</b> F. Plecskrūve K. Korpusa rieva L. Skriemeļa rieva	<b>4. attēls.</b> J. Aukla 1. Atvere 2. Rieva
---	---	--	--

1. Izskrūvējiet četras (4) skrūves no ventilatora korpusa (A). Noņemiet ventilatora korpusu no šasijas.
2. No skriemeļa (B) izskrūvējiet auklas stiprinājuma skrūvi (C).  
**UZMANĪBU!** Atvelkošā atspere (G) ir nospriegota, un skriemelim ir tendence griezties.
3. Noņemot auklu (J) un rokturi (I) no ventilatora korpusa, ļaujiet atvelkošajai atsperei lēnām pilnībā atbrīvoties.
4. No rumbas centra (E) izskrūvējiet plecskrūvi (F).
5. Izņemot rumbu, turiet skriemeli iespiestu ventilatora korpusā.
6. Uzmanīgi izņemiet skriemeli ar atspēri (D), nodrošinot, lai atvelkošā atspere (G) paliek tās nodalījumā apakšdaļā.
7. Ieziediet asi (H) ar nelielu daudzumu litija ziedes, un ievietojiet skriemeli atpakaļ ventilatora korpusā. Uzmanīgi grieziet skriemeli pulksteņrādītāju kustības virzienā, līdz tas ievietojas paredzētajā vietā.
8. Ievietojiet atpakaļ atspēri, sekojot, lai atspēres āķa gals pilnībā ieķeras skriemelī. Ievietojiet atpakaļ rumbu un raugieties, lai rumbas tapa savienojas ar atspēres cilpu.
9. Ievietojiet atpakaļ rumbu un raugieties, lai rumbas tapa savienojas ar atspēres cilpu.
10. Ieskrūvējiet plecskrūvi rumbas un ass centrā un pievelciet ar griezes momentu līdz 45–50 collām uz mārciņu.
11. Caur rokturi izvelciet auklu un nostipriniet ar dubultmezglu. Atstājiet aiz mezgla ¼ collu – ½ brīvu galu. Skatiet 2. attēlu.
12. Uzmanīgi grieziet skriemeli pulksteņrādītāju kustības virzienā līdz atdurei.
13. Ļaujiet skriemelim griezties pretēji pulksteņrādītāju kustības virzienam, līdz skriemeļa rieva (L) salāgojas ar korpusa rievu (K). Skatiet 3. attēlu.
14. Tad ļaujiet skriemelim pagriezties par vienu pilnu apgriezumu pretēji pulksteņrādītāju kustības virzienam, līdz rievas atkal nostājas viena otrai pretim.
15. Abu rievu izveidotajā atverē ievietojiet sešstūru uzgriežņu atslēgu vai skrūvgriezi, lai fiksētu skriemeli.
16. Izveriet brīvo auklas galu cauri ventilatora korpusa atverei skriemelī un tad uz augšu cauri skriemeļa atverei (1). Skatiet 4. attēlu.
17. Iespiediet auklu aiztures rievē. Skatiet 4. attēlu.
18. Ieskrūvējiet auklas fiksācijas skrūvi skrūves kātā uz skriemeļa un pievelciet skrūvi līdz galam (griezes moments: 8–10 collas uz mārciņu). Nepārvelciet skrūvi.
19. Nospriegojiet auklu taisnu, noņemiet sešstūra uzgriežņu atslēgu vai skrūvgriezi un ļaujiet skriemelim un auklai lēnām attīties.
20. Uzstādiet ventilatora korpusu atpakaļ uz šasijas un pievelciet ar griezes momentu līdz 35–40 collām uz mārciņu.