

SB, Poboljšanje užeta startera, McCulloch motorna testera, CS42S, 2018-02

<input type="checkbox"/> Action Required:	<input type="checkbox"/> Sold	<input type="checkbox"/> Not Sold
<input checked="" type="checkbox"/> Only If Encountered		
<input type="checkbox"/> Information Only		

Obuhvaćeni modeli

Model	Kataloški broj (PNC)
CS42S	967320604

Obuhvaćeni serijski brojevi

16348NXXXXX do 18036NXXXXX

Obuhvaćena tržišta

Evropa

Opis

Uže startera se može odvojiti od remenice startera što sprečava pokretanje motora. Remenica startera je poboljšana.

Radnja

Proizvod prodat krajnjim korisnicima:	Izvršiti servisiranje samo ako se problem pojavi kod krajnjih korisnika.
Preostali inventar koji još nije prodat:	Nema; nikakva radnja nije potrebna.
Opis servisiranja	Zamena remenice startera.

Informacije o delovima

Br. novog dela	Opis dela	Br. starog dela
594090401, količina 1	Servisni komplet remenice	584400101 / 584400102

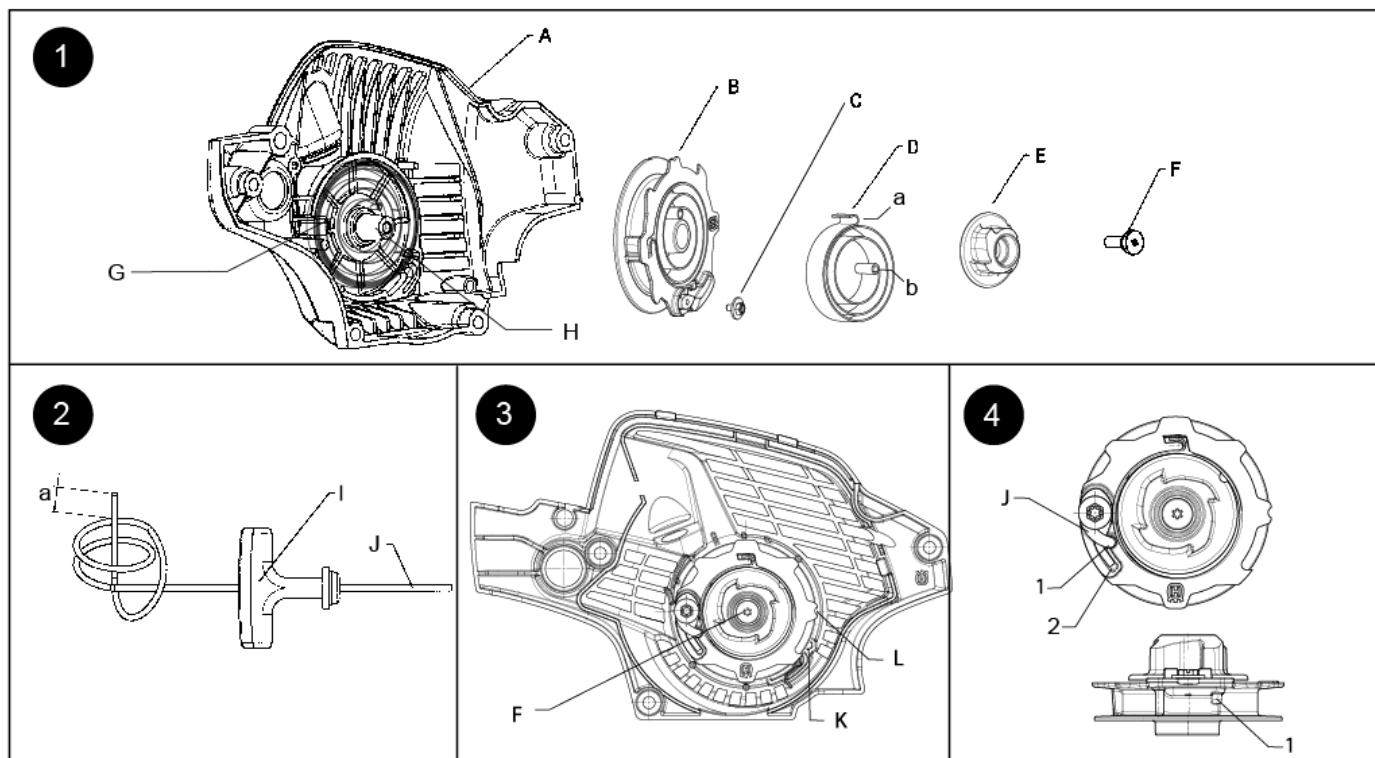
Informacije za izveštavanje o garanciji

Normalna pravila garancije se primenjuju; servisiranje se mora obaviti kroz naš garancijski proces korišćenjem isključivo šifara i teksta koji su navedeni u nastavku:

Šifra komponente:	223 Uže startera
Šifra kvara:	92 Deo zamenjen na zahtev kompanije Husqvarna
Šifra garancije (inventar):	Nema; nikakva radnja nije potrebna
Šifra garancije (krajnji korisnici):	1 garancija
Tekst izveštaja o garanciji:	Servisni bilten br. B170048B-11
Vremenske jedinice (6 minuta):	3 jedinice (18 minuta)

Istorija revizija

Revizija	Datum	Opis
A	09-2017	Kreiran
B	02-2018	1. Obuhvaćeni serijski brojevi 2. Informacije o delovima - Br. starog dela.

LIST SA UPUTSTVIMA
 ZAMENA REMENICE STARTERA

Slika 1

A. Kućište ventilatora
 B. Remenica
 C. Konusni vijak
 D. Opruga
 a. Kuka
 b. Petlja
 E. Glavčina
 F. Rameni vijak
 G. Povratna opruga
 H. Stub

Slika 2

I. Ručica
 J. Uže
 a. 1/4 - 1/2 inča (nakon što se
 čvor čvrsto povuče)

Slika 3

F. Rameni vijak
 K. Urez kućišta
 L. Urez remenice

Slika 4

J. Uže
 1. Otvor
 2. Žleb

1. Uklonite četiri (4) vijka iz kućišta ventilatora (A). Uklonite kućište ventilatora iz šasije.

2. Uklonite konusni vijak (C) iz remenice (B).

OPREZ: Povratna opruga (G) je pod pritiskom i remenica će imati tendenciju da se odmota.

3. Polako dozvolite povratnoj opruzi da se potpuno odmota prilikom uklanjanja užeta (J) i ručice (I) iz kućišta ventilatora.

4. Uklonite rameni vijak (F) iz sredine glavčine (E).

5. Držite remenicu dole u kućištu ventilatora dok uklanjate glavčinu.

6. Pažljivo uklonite remenicu sa oprugom (D), osiguravajući da povratna opruga (G) ostane u svom džepu ispod.

7. Dodajte malu količinu litijumske masti na stub (H) i zamenite remenicu kućišta ventilatora. Nežno rotirajte remenicu udesno dok ne legne na mesto.

8. Zamenite oprugu i osigurajte da kukasti kraj opruge potpuno nalegne u remenicu. Zamenite glavčinu i osigurajte da klin glavčine nalegne u petlju opruge.

9. Zamenite glavčinu i osigurajte da klin glavčine nalegne u petlju opruge.

10. Postavite rameni vijak u sredinu glavčine i stuba i pritegnite na momenat pritezanja od 45-50 in. lbs.

11. Umetnite uže kroz ručicu i osigurajte dvostrukim čvorom. Ostavite 1/4 u -1/2 na kraju iza čvora. Pogledajte sliku 2.

12. Pažljivo namotajte remenicu udesno dok se ne zaustavi.

13. Dozvolite da se remenica rotira ulevo dok urez remenice (L) i urez kućišta (K) ne budu poravnati. Pogledajte sliku 3.

14. Onda dozvolite da se remenica rotira jedan ceo okret ulevo dok se urezi ponovo ne poravnaju.

15. Umetnite šestougaoni ključ ili odvijač u otvor koji su formirala dva ureza da biste blokirali remenicu.

16. Provučite slobodan kraj užeta kroz otvor kućišta ventilatora, u remenicu, i nagore kroz otvor remenice (1). Pogledajte sliku 4.

17. Gurnite uže u retencijski žleb. Pogledajte sliku 4.

18. Nameštite vijak za blokiranje užeta u stub vijka na remenici i pritegnite vijak (8-10 in. lbs.). Nemojte previše pritezati vijak.

19. Zategnite uže, uklonite šestougaoni ključ ili odvijač i dozvolite da se remenica i uže lagano ponovo namotaju.

20. Ponovo sklopote kućište ventilatora na šasiju i pritegnite na momenat pritezanja od 35-40 in. lbs.