



刈払機 肩掛式 ゼノアブランド

BC2410

部品明細書

ハスクバーナ・ゼノア株式会社

(目次)

BC2410

エンジンブロック・電装・クラッチ

キャブレタ

外装・燃料供給系

スタータ

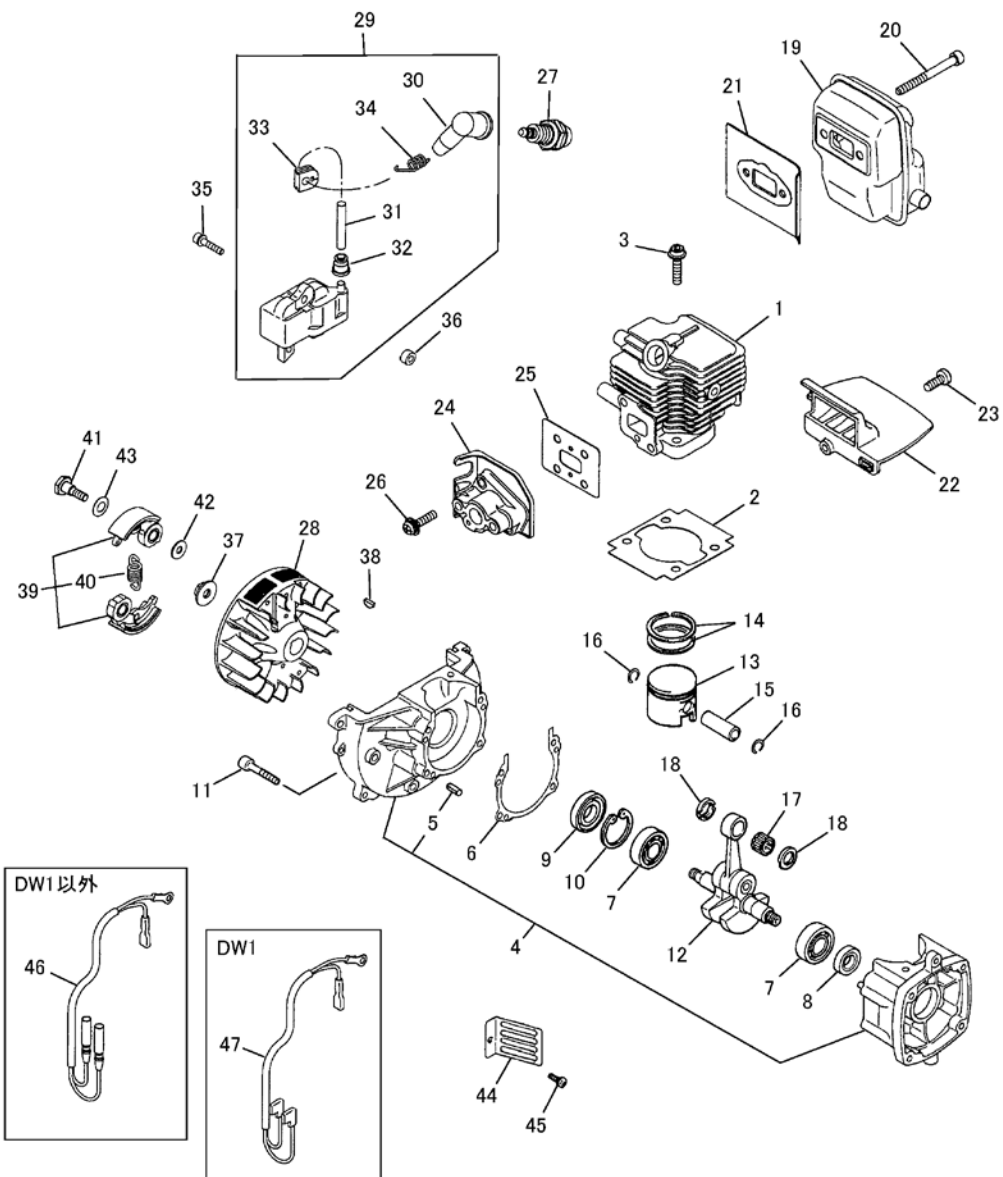
操作桿

ハンドル回り (DL・DT)

ハンドル回り (DW)

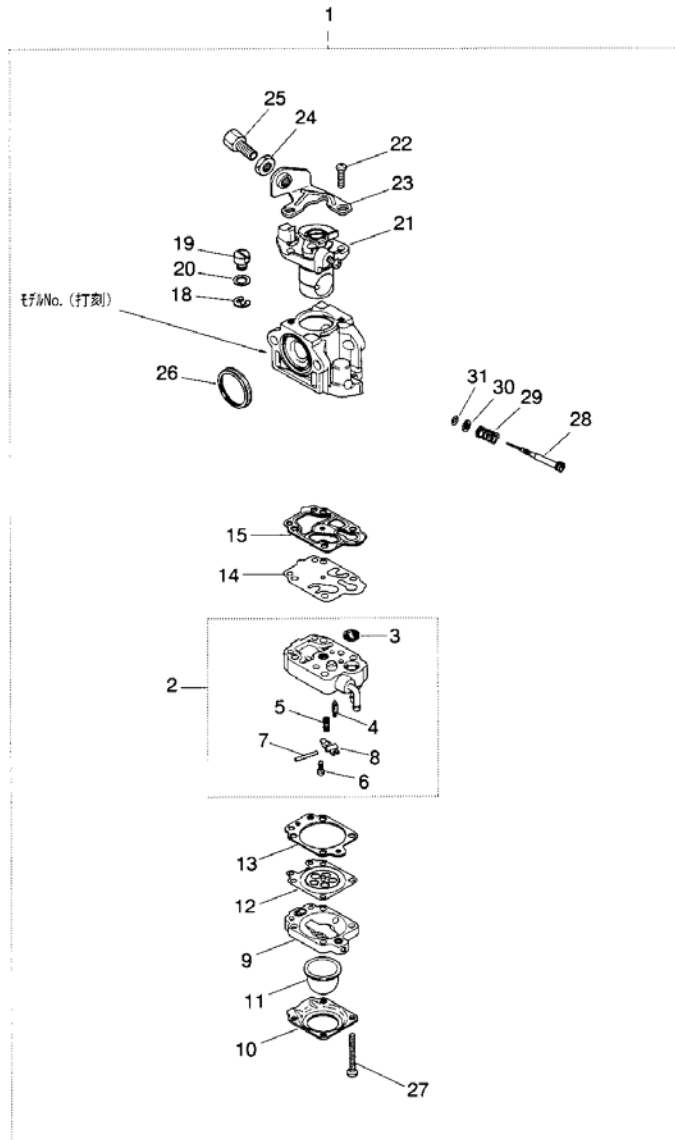
付属品・刃刃

A1037(R1) エンジンブロック・電装・クラッチ



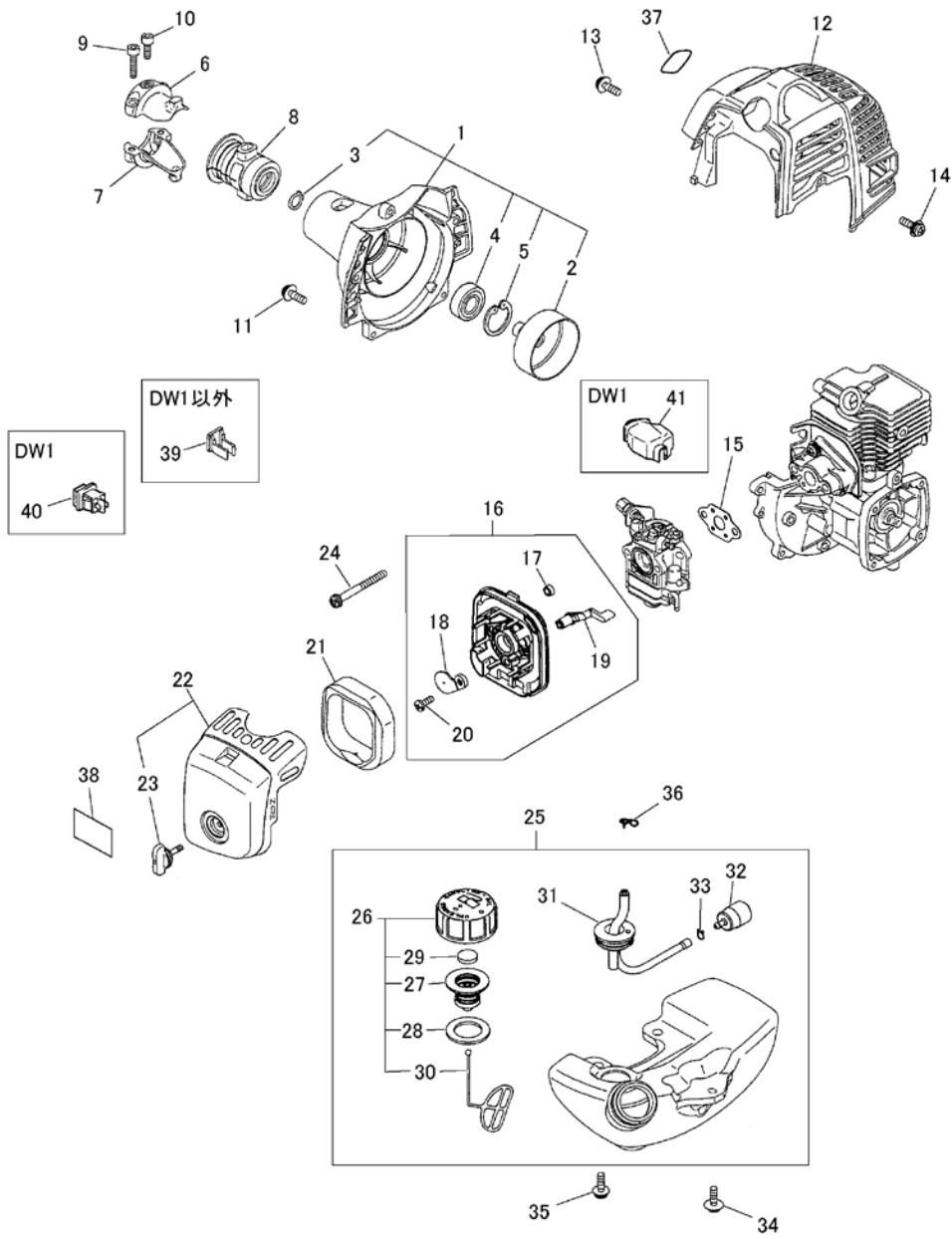
索引番号	部品番号	品名	仕様	使用個数	適用号機	備考
1	558012110	シリンダ*		1		
2	550012213	ガスケット		1		
3	185012130	ホルト	M5x22-HSF	2		
4	588121102	クランクケースコブ*		1		
5	262921130	・ピストン		3		
6	550021141	ガスケット		1		
7	T180221240	ヘッドリング*	12x28x8	2		
8	216921210	オイルシール	12x22x7	1		
9	185021220	オイルシール	12x28x7	1		
10	0406502812	スタンプリング*	28アボウ	1		
11	0125230530	ホルト	M5x30-HS	4		
12	550042001	クランクシャフトコブ*		1		
13	560041111	ピストン		1		
14	110041210	ピストンリング*		2		
15	110141310	ピストンピストン		1		
16	126041320	リング*		2		
17	550041410	ヘッドリング*		1		
18	110141340	ワッシャ		2		
19	T170015110	マフ		1		
20	0125230550	ホルト	M5x50-HS	2		
21	T160015210	ガスケット		1		
22	550015221	プレート		1		
23	026390416	スクリュー	M4x16-CS/PS	1		
24	T170013160	インシュレータ		1		
25	550013122	ガスケット		1		
26	026390520	スクリュー	M5x20-CS/PS	2		
27	369990020A	スプリングラック*	キャピオン CJ6Y	1		
28	T170071110	ロータ		1		
29	T170071201	コイルアッセン		1		
30	550072110	・キャップ*		1		
31	T170071220	・コート*	L165	1		
32	261671320	・キャップ*		1		
33	550072130	・クワッド		1		
34	550072120	・スプリング*		1		
35	331072150	ホルト	M4x25-HS/PS	2		
36	T170071260	スプリング		2		
37	165043230	ナット	M8-HF	1		
38	100043240	キー		1		
39	848EA05110	シューコブ*		1		
40	T170051220	・スプリング*	ホルン*	1		
41	114051250	スクリュー	M6xH14	2		
42	114051230	ワッシャ	P	2		
43	197051241	ワッシャ	W	2		
44	550022110	ガスケット		1		
45	026390514	スクリュー	M5x14-CS/PS	1		
46	T170073200	コートコブ*		1		
47	T180373200	コートコブ* (DW13)		1		

A1308 キャブレタ



索引番号	部品番号	品名	仕様	使用 個数	適用号機	備考
1	T170181000	キャブレタアッセン	WYK-129	1		
2	179481450	・ホテアッセン		1		
3	330681380	・スクリーン		1		
4	335681310	・バルブ、インレット		1		
5	179481270	・スプリング		1		
6	185081220	・スクリユ		1		
7	331081250	・ピン		1		
8	331081230	・レバー		1		
9	185081490	・ホテイ、エアホース		1		
10	185081520	・カバー、ホップ		1		
11	175181510	・ホップ、プライマ		1		
12	331081260	・ダイヤフラム、メタリング		1		
13	185081470	・カスケット		1		
14	106581420	・ダイヤフラム、ホップ		1		
15	106581410	・カスケット		1		
18	175181130	・リング		1		
19	188181140	・スイング		1		
20	550081160	・ワッシャ		1		
21	T170081150	・バルブアッセン		1		
22	175281110	・スクリユ		2		
23	550081120	・ブラケット		1		
24	028210604	・ナット	M6-H	1		
25	T160013170	・アシスタ		1		
26	188181130	・リング、ロッキング		1		
27	185081530	・スクリユ		4		
28	T180281610	・ニードル		1		
29	149181161	・スプリング		1		
30	188181190	・ワッシャ		1		
31	188181240	・O-リング		1		

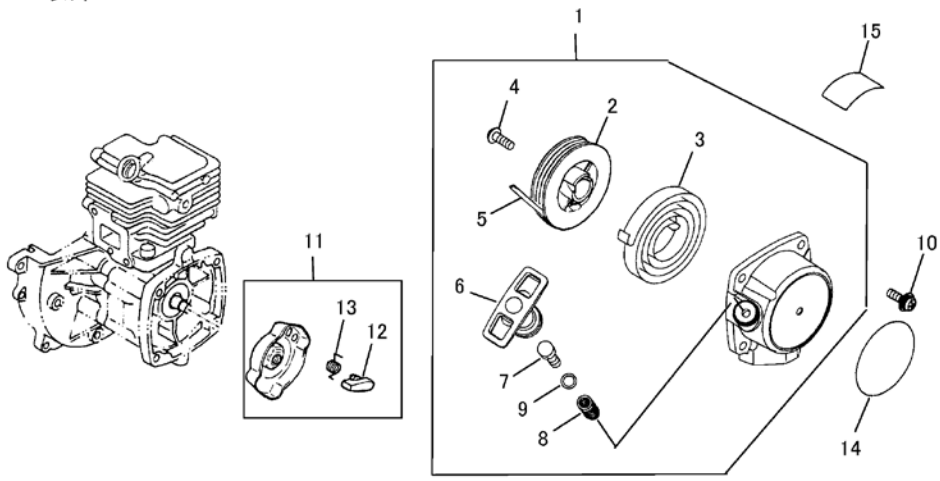
A1518(R1) 外装・燃料供給系



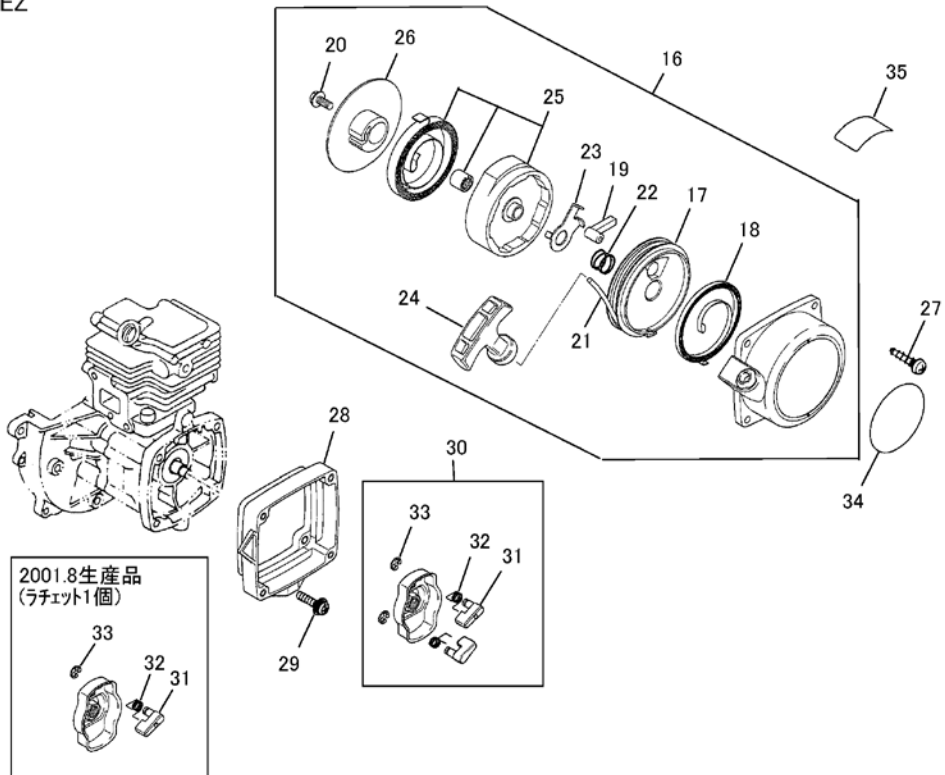
索引番号	部品番号	品名	仕様	使用個数	適用号機	備考
1	T170131102	ハウジングアッセン	シバ-	1		
2	848EA051A1	・トラム		1		
3	0406401210	・スナップリング	12ジ°クワ	1		
4	T170131151	・ヘアリング	12x28x8 DDU	1		
5	0406502812	・スナップリング	287クワ	1		
6	T170031212	ブラケットA		1		
7	T170031221	ブラケットB		1		
8	T170031232	クッション		1		
9	0125230522	ボルト	M5x22-HS	2		
10	0125230510	ボルト	M5x10-HS	1		
11	026390520	スクリュ	M5x20-CS/PS	4		
12	T170032112	カバー、インジ	ZNレット	1		
13	026390514	スクリュ	M5x14-CS/PS	1		
14	T170032162	スクリュ	M4x16-CS/PS-NL	1		
15	550013131	カスケット		1		
16	T170082100	ホテアッセン		1		
17	197082190	・スリーブ		2		
18	T170082130	・プレート、チョーク		1		
19	T170082140	・レバー、チョーク		1		
20	263033610	・スクリュ	T4x12-CS	1		
21	550082171	エレメント		1		
22	T170182200	カバーアッセン		1		
23	550082221	・ノブ		1		
24	026390560	スクリュ	M5x60-CS/PS	2		
25	T170085001	タンクアッセン		1		
26	560785201	・キャップアッセン		1		
27	560185300	・ホルダアッセン		1		
28	550085220	・ハッキン		1		
29	560185260	・フィルタ		1		
30	482085260	・ストッパ		1		
31	550085300	・ハーフコップ		1		
32	550085400	・フィルタアッセン		1		
33	126085460	・クリップ		1		
34	591085510	スクリュ	M5x16-CS/PS	1		
35	550085510	スクリュ	M5x16-CS/PS	2		
36	195086120	クリップ		1		
37	T160031131	ラベル	ZENOAH	1		
38	550091190	ラベル、コーション		1		
39	T160072210	クランプ		1		
40	450073211	スイッチ	押ボタン式	1		
41	450081910	カバー		1		

A1713 スタータ

EZ以外

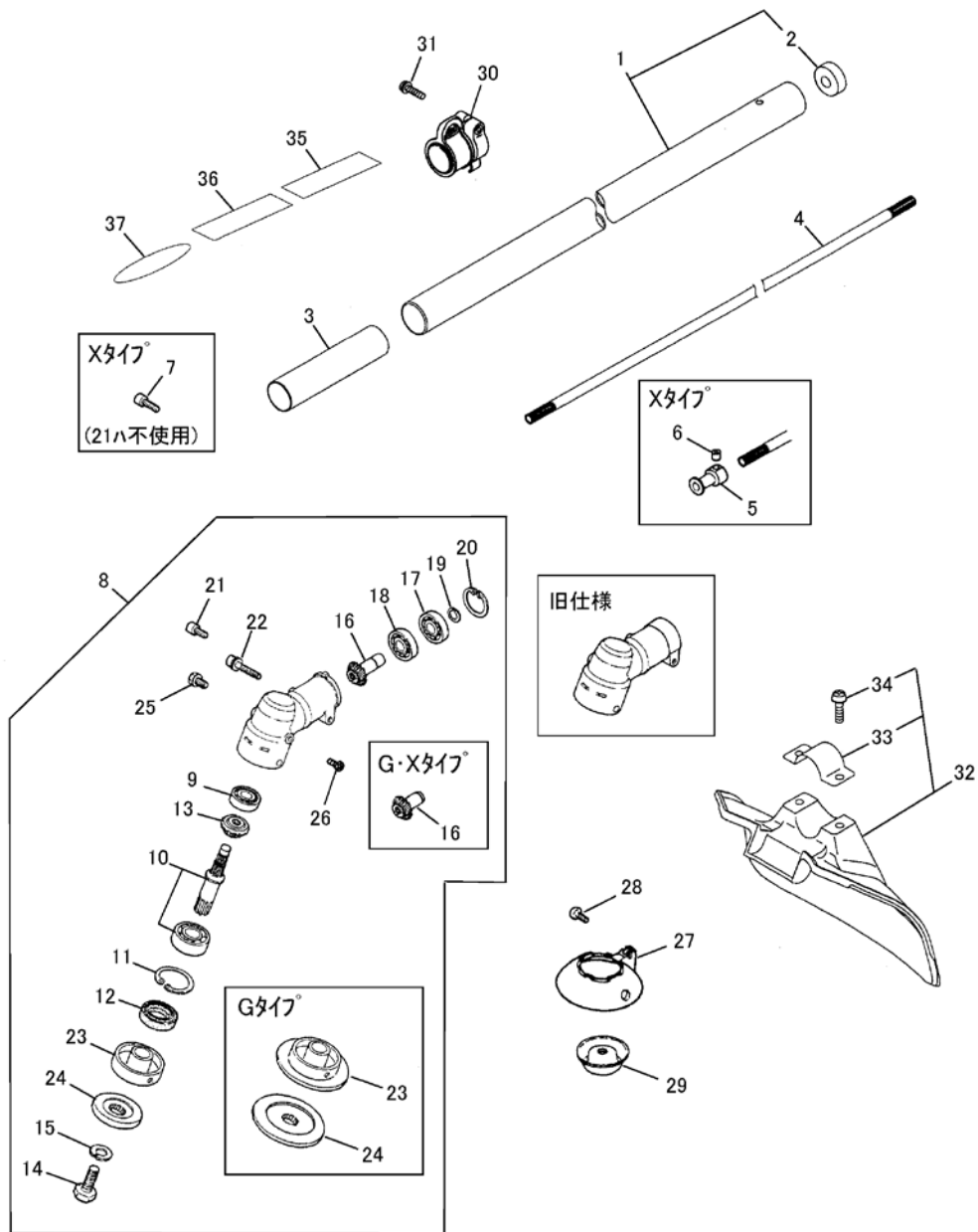


EZ



索引番号	部品番号	品名	仕様	使用 個数	適用号機	備考
1	T170075100	リコイルアッセン		1		
2	185075120	・リール		1		
3	185075130	・スプリンク		1		
4	185075151	・スクリ		1		
5	T160075160	・ロープ	3x850	1		
6	T160075310	・ノブ		1		
7	T160075321	・カー		1		
8	T160075330	・スプリンク		1		
9	T160075210	・ワッシャ		1		
10	T170032162	スクリ	M4x16-CS/PS-NL	4		
11	185075201	プーリアッセン		1		
12	185075221	・ラチェット		1		
13	185075230	・スプリンク		1		
14	369992553	ラベル、リコイル	BC2410	1		
15	550091190	ラベル、コーション		1		
16	848G6L7513	リコイルアッセン		1		
17	T181275120	・リール		1		
18	T181275190	・スプリンク		1		
19	T181275140	・ラチェット		1		
20	T181275150	・スクリ	M5x12-HF	1		
21	T181275160	・ロープ	3x1000	1		
22	T181275170	・スプリンク		1		
23	T181275181	・リテーナ		1		
24	149075181	・ノブ		1		
25	848G6L7532	・ホルダアッセン	インジ「9」	1		
26	T181275630	・プーリ、ラチェット		1		
27	190031410	スクリ	T4x18	4		
28	T181275512	スプーサ		1		
29	T170032162	スクリ	M4x16-CS/PS-NL	4		
30	T181275201	プーリアッセン		1		
31	T181275220	・ラチェット		2		
32	T181275231	・スプリンク		2		
33	T181275240	・リンク		2		
34	369992575	ラベル、リコイル	BC2410EZ	1		
35	T181291190	ラベル、コーション		1		

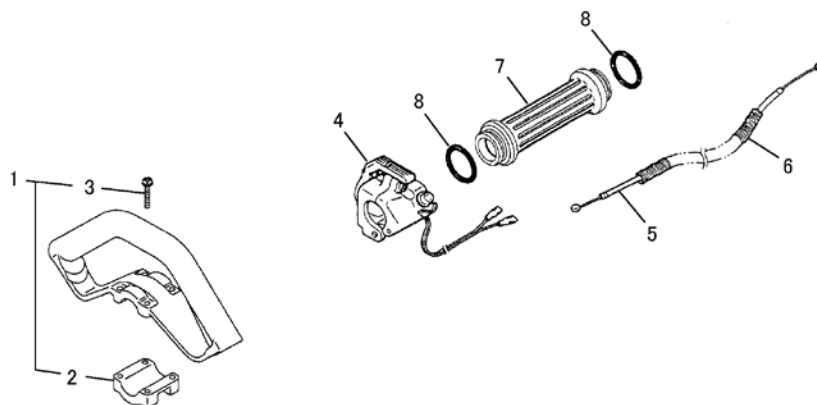
A2337(R2) 操作桿・キヤケース



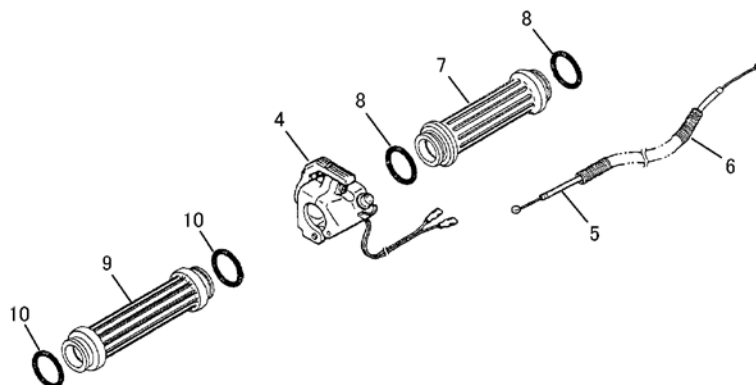
索引番号	部品番号	品名	仕様	使用個数	適用号機	備考
1	T340311301	パワーステアリング	21x24x1500	1		
1	T341411300	パワーステアリング(DL-用)	21x24x1800	1		
1	T353711300	パワーステアリング(G用)	21x24x1500	1		
1	T341611300	パワーステアリング(X用)	21x24x1500	1		
2	T340012130	・シール	7x22x5	1		
3	644012130	スリーブ	18.4x20.8x218	1		
3	675212130	スリーブ(DL-用)	18.4x20.8x238	1		
4	T340012211	シャフト	7x1534-13/13赤	1		
4	T341412210	シャフト(DL-用)	7x1834-13/13	1		
4	647012211	シャフト(G・X用)	7x1534-13/13黄	1		
5	644612220	ストッパ		1		
6	644612230	スクリュー		1		
7	331031720	ボルト	M5x14-HS/PS	1		
8	T340313001	ギヤースッペン(旧)	グリス抜無	1		
8	574709301	ギヤースッペン	グリス抜有	1		↑
8	647913001	ギヤースッペン(G用旧)	グリス抜無	1		
8	574709601	ギヤースッペン(G用)	グリス抜有	1		↑
8	644013003	ギヤースッペン(X用旧)	グリス抜無	1		
8	574710101	ギヤースッペン(X用)	グリス抜有	1		↑
9	0600000626	・ハブリング	6x19x6	1		
10	848J889760	・シャフトキット		1		
11	0406502612	・スナップリング	26アキ	1		
12	356513130	・オイルシール	15x26x3.5	1		
13	644013220	・ギヤ	19T	1		
14	356013261	・ボルト	M7Lx25-H	1		
15	356013290	・ワッシャ	SL	1		
16	T340313310	・ヒネオン	14T用シタ26	1		
16	644013311	・ヒネオン(G・X用)	14T用シタ19	1		
17	0600100609	・ハブリング	9x24x7 Z	1		
18	0600000609	・ハブリング	9x24x7	1		
19	321013330	・リング		1		
20	0406502412	・スナップリング	24アキ	1		
21	0125230510	・ボルト	M5x10-HS	1		
22	335021320	・ボルト	M5x30-HS/PS	1		
23	644013242	・ホムダ A	D37	1		
23	642313241	・ホムダ A(G用)	D60	1		
24	601913250	・ホムダ B	D40	1		
24	642313250	・ホムダ B(G用)	D60	1		
25	022440610	・ボルト	M6x10-H/P	1		
26	022500410	・ボルト	M4x10-H	1		
27	644013412	カバー		1		
28	026330412	スクリュー	M4x12-CS/PS	1		
29	642013280	カバー		1		
30	T330017202	ハンカコング		1		
31	026390520	スクリュー	M5x20-CS/PS	1		
32	T330024000	ガードアッペン		1		
33	848B4166C0	・クランプ		1		
34	026360525	・スクリュー	M5x25-CS	2		
35	*	プレート	BC2410	1		
36	642011590	ラベル、コーション		1		
37	T340012520	ラベル	e-START	1		
37	T332412520	ラベル(EZ用)	EZスタート	1		

A3212 ハンドル回り (DL・DT)

DL



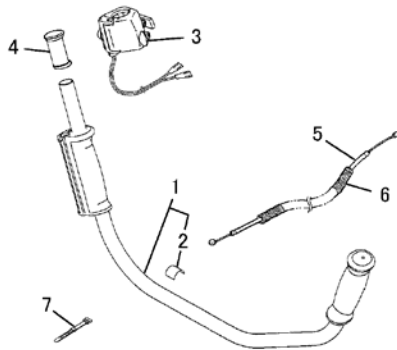
DT



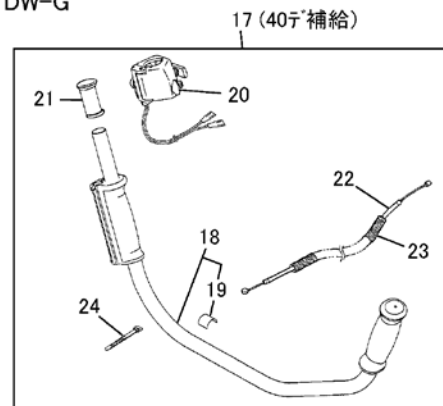
索引 番号	部品番号	品名	仕様	使用 個数	適用号機	備考
1	642014100	ハトールアッセン		1		
2	642014320	・ケラップ		1		
3	026390535	・スクリ	M5x35-CS/PS	4		
4	642014303	レバアッセン		1		
5	558083100	ケーブルコップ	380-71	1		
6	642014511	チューブ	7x200	1		
7	644211310	ケリッパ	L150	1		
8	613011341	スプリング		2		
9	644211332	ケリッパ	L170	1		
10	613011341	スプリング		2		

A3213(R1) ハンドル回り (DW)

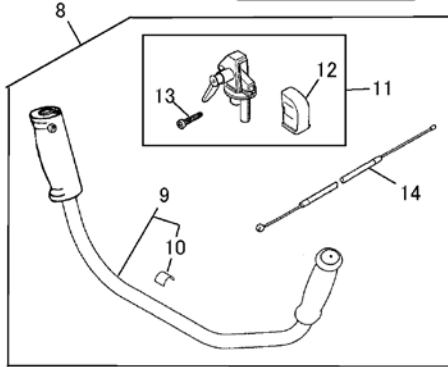
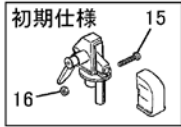
DW・DW-EZ・DW-X



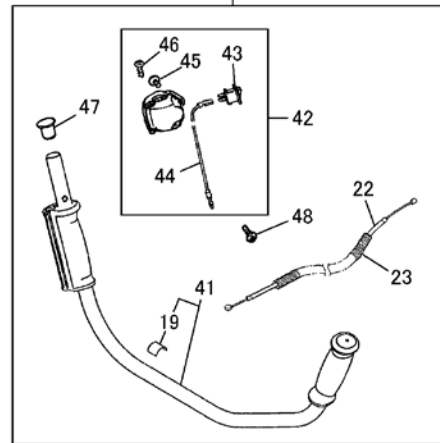
DW-G



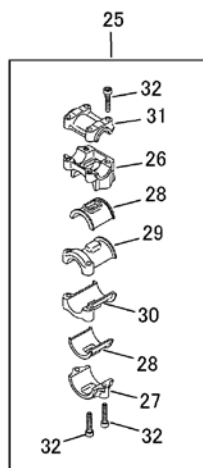
DW1



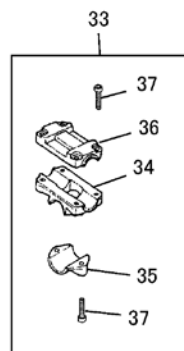
40



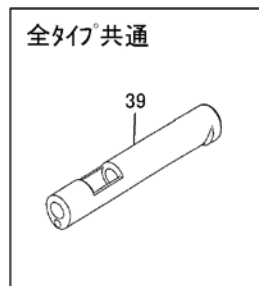
DW-X以外



DW-X



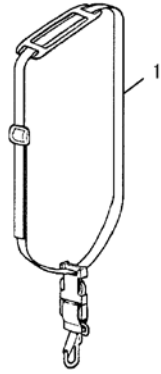
全タイプ共通



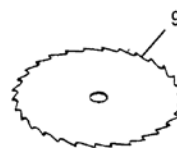
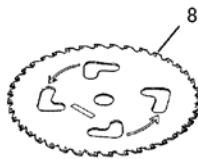
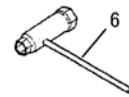
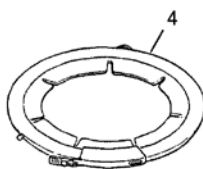
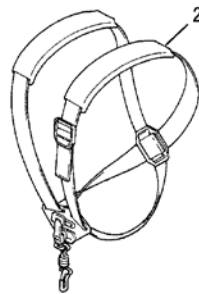
索引番号	部品番号	品名	仕様	使用個数	適用号機	備考
1	T340314302	ハンドルコップ*	t1.5	1		
1	848JAF3210	ハンドルコップ	t1.8	1		
2	8488X10010	・ラベル	アカ	1		
3	T340314401	レバーコップ	ボボタンSW	1		
4	T304014511	カラー		1		
5	8488P00023	ケーブルコップ	920-72	1		
6	T330014770	チューブ	7x798	1		
7	354093120	バンド		1		
8	T350514002	ハンドルアッセン(DW13ウ)		1		
9	T350514302	・ハンドルコップ	t2.5	1		
10	355311550	・ラベル	加	1		
11	354014405	・レバーアッセン		1		
12	354014450	・カバー		1		
13	335632210	・スクリュ	T5x20-CS	1		
14	8488P00023	・ケーブルコップ	920-72	1		
15	026000425	スクリュ	M4x25-CS	1		
16	323813150	ナット	M4	1		
17	T350414000	ハンドルアッセン(Gヨウ*)	*40テ代替補給	1		
18	T350414302	・ハンドルコップ	t2.5	1		
19	355311550	・ラベル	加	1		
20	T340314401	・レバーコップ	ボボタンSW	1		
21	T304014511	・カラー		1		
22	T330014770	・チューブ	7x798	1		
23	8488P00023	・ケーブルコップ	920-72	1		
24	354093120	バンド		1		
25	T340314101	ブラケットアッセン		1		
26	T340314111	・ブラケット		1		
27	T340314120	・キャップ L		1		
28	T340314130	・クッション		2		
29	T340314150	・ブラケットA		1		
30	T340314160	・ブラケットB		1		
31	T340314191	・キャップ U		1		
32	0125230525	・ホルト	M5x25-HS	8		
33	353214102	ブラケットアッセン(Xヨウ)		1		
34	354114172	・ブラケット		1		
35	354114182	・キャップ L		1		
36	325714192	・キャップ U		1		
37	0125230525	・ホルト	M5x25-HS	6		
38	T330014191	プレート	t1	2		
39	T330017111	プレート		1		
40	848JAU3202	ハンドルアッセン(Gヨウ)		1		
41	848JAU3211	・ハンドルコップ	t2.5	1		
42	8488R00054	・レバーアッセン		1		
43	8488L20020	・スイッチ	シーソー	1		
44	8488M10150	・コードコップ	L1075	2		
45	026360520	・スクリュ	M5x20-CS	1		
46	263031950	・スクリュ	T4x16-CS	2		
47	848JAU32K0	・キャップ	φ13.3	1		
48	263031950	・スクリュ	T4x16-CS	1		

A4027 付属品・刈刃

DW1・DW-G以外



DW1・DW-G



索引番号	部品番号	品名	仕様	使用個数	適用号機	備考
1	T330017100	ハーネスアッセン*		1		
1	848J823610	ストラップアッセン		1		
2	656595201	ハーネスアッセン*		1		
2	848B863612	ハーネスアッセン		1		
3	624292110	ゴ-グ-ル		1		
4	625115910	カバー		1		
5	352091110	バック		1		
6	307391111	レンチ	13x19-十字	1		
7	0900700425	レンチ	H4	1		
8	369999736A	チップソー	255-40P	1		
9	629836313	サカハ	255-30T	1		