



刈払機 肩掛式 ゼノアブランド

BC2610

部 品 明 細 書

ハスクバーナ・ゼノア株式会社

(目次)

BC2610

エンジンブロック・電装・クラッチ

キャブレタ

外装・燃料供給系

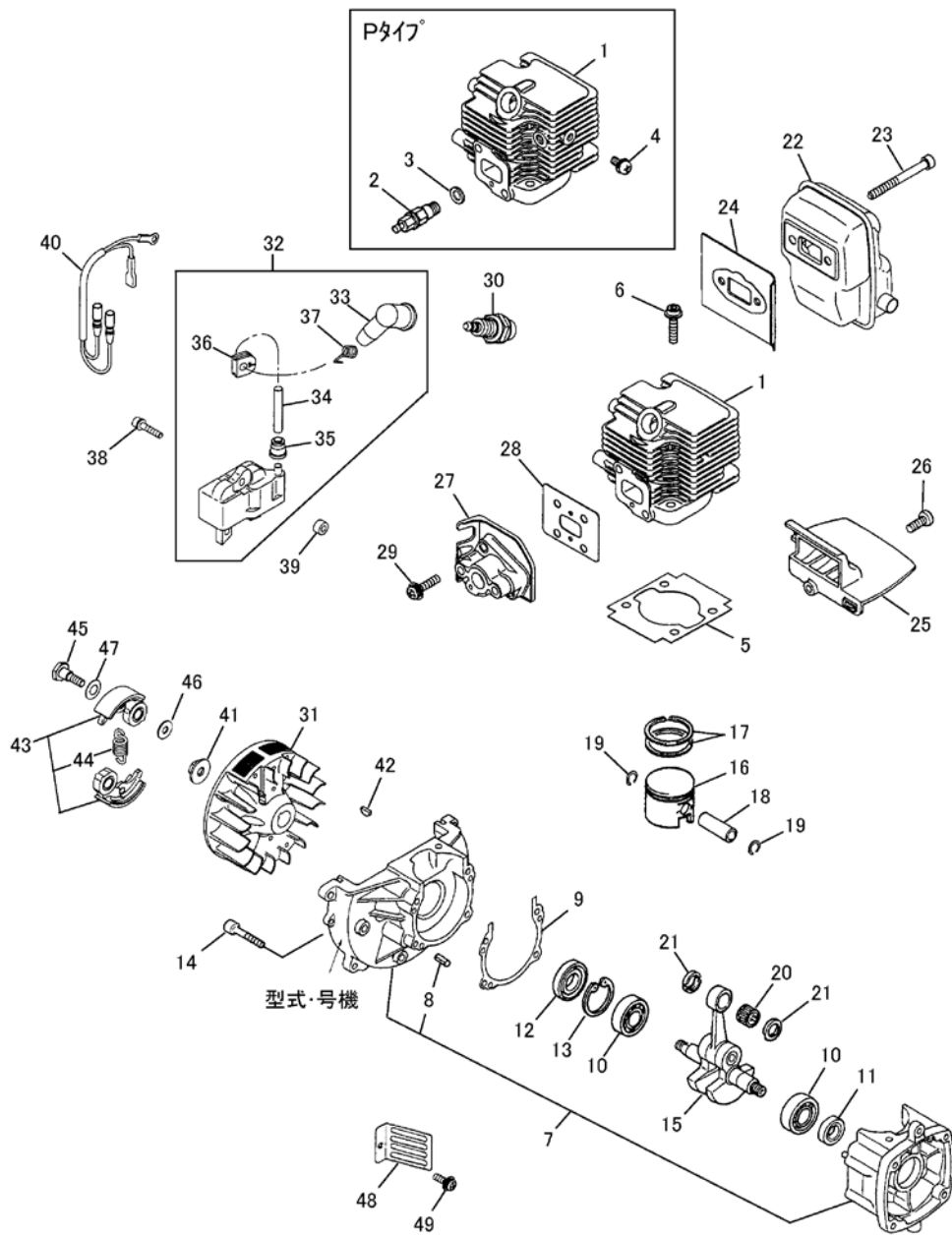
スタータ

操作桿・ギヤケース・付属品

ハンドル回り(DL・DT)

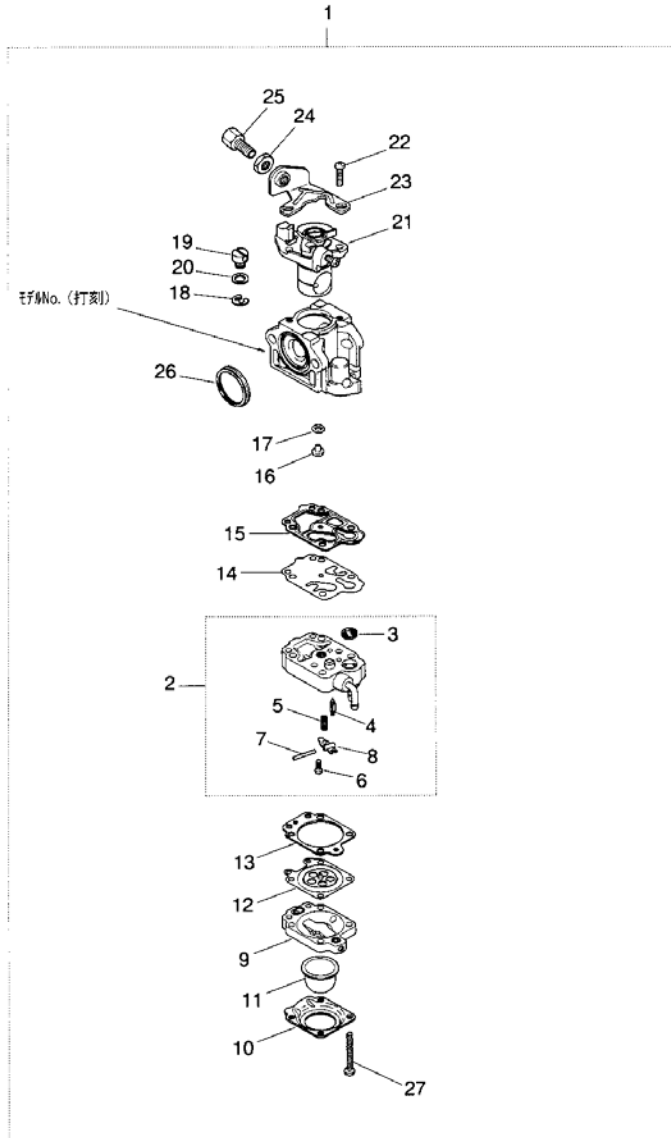
ハンドル回り(DW)

A1038(R1) エンジンブロック・電装・クラッチ



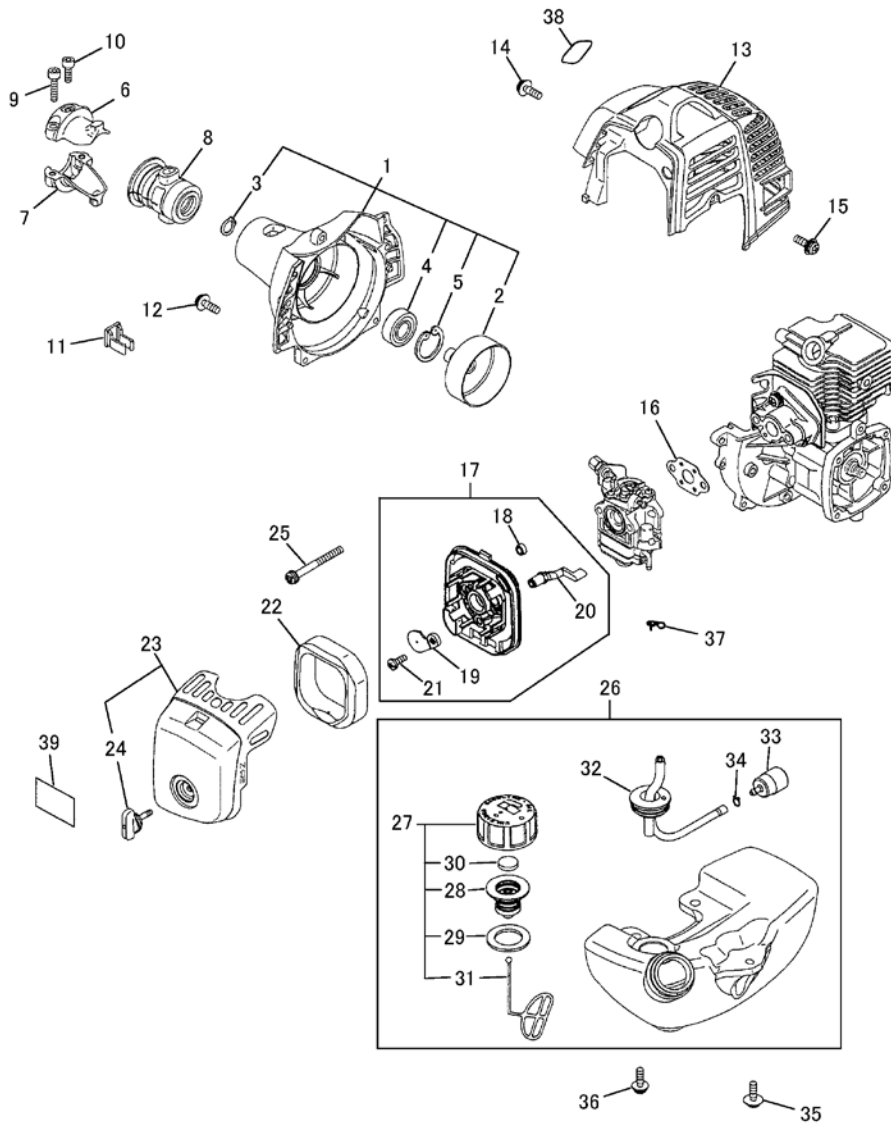
索引番号	部品番号	品名	仕様	使用個数	適用号機	備考
1	T180012111	シリンダ		1		
1	T180612110	シリンダ (P30)		1		
2	T180614000	デコングアッセン	シロメッキ	1		
3	198014610	ワッシャ		1		
4	552114620	スクリ	M6x6-CS	1		
5	550012213	ガスケット		1		
6	185012130	ホルト	M5x22-HSF	2		
7	588121102	クランクケースコング		1		
8	262921130	・ピン		3		
9	550021141	ガスケット		1		
10	T180221240	ヘッドリング	12x28x8	2		
11	216921210	オイルシール	12x22x7	1		
12	185021220	オイルシール	12x28x7	1		
13	0406502812	スナップリング	28アワウ	1		
14	0125230530	ホルト	M5x30-HS	4		
15	550042001	クランクシャフトコング		1		
16	591041110	ピストン		1		
17	591041210	ピストンリング		2		
18	160041310	ピストンピン		1		
19	126041320	リング		2		
20	550041410	ヘッドリング		1		
21	110141340	ワッシャ		2		
22	T170015110	マフ		1		
23	0125230550	ホルト	M5x50-HS	2		
24	T160015210	ガスケット		1		
25	550015221	プレート		1		
26	026390416	スクリ	M4x16-CS/PS	1		
27	T170013160	インシュレータ		1		
28	550013122	ガスケット		1		
29	026390520	スクリ	M5x20-CS/PS	2		
30	369990020A	スラークラック	チャンピオン CJ6Y	1		
31	T170071110	ロータ		1		
32	T170071201	コイルアッセン		1		
33	550072110	・キャップ		1		
34	T170071220	・コト	L165	1		
35	261671320	・キャップ		1		
36	550072130	・クロケット		1		
37	550072120	・スプリング		1		
38	331072150	ホルト	M4x25-HS/PS	2		
39	T170071260	スラーク		2		
40	T170073200	コトコング		1		
41	165043230	ナット	M8-HF	1		
42	100043240	キー		1		
43	848EA05110	チューコング		1		
44	T170051220	・スプリング	ボリジ	1		
45	114051250	スクリ	M6xH14	2		
46	114051230	ワッシャ	P	2		
47	197051241	ワッシャ	W	2		
48	550022110	コト		1		
49	026390514	スクリ	M5x14-CS/PS	1		

A1307 キャブレタ



索引番号	部品番号	品名	仕様	使用 個数	適用号機	備考
1	T180081000	キャブレタアッセン*	WYJ-290	1		
1	848EFG8101	キャブレタアッセン	WYJ-290B	1		
2	179481450	・ホティアッセン		1		
3	330681380	・スクリーン		1		
4	335681310	・バルブ、インレット		1		
5	179481270	・スプリング		1		
6	185081220	・スクリユ		1		
7	331081250	・ピン		1		
8	331081230	・レバー		1		
9	185081490	・ホティ、I/Fハージ		1		
10	185081520	・カバー、ホンプ		1		
11	175181510	・ホンプ、フライ		1		
12	331081260	・ダイヤフラムアッセン	290/290Bケツ	1		
12	848HE081K0	・ダイヤフラムアッセン	290Bケツ	1		
13	185081470	・カスケット		1		
14	106581420	・ダイヤフラム、ホンプ		1		
15	106581410	・カスケット	290ケツ	1		
15	481081410	・カスケット	290Bケツ	1		
16	T180081250	・シエット	#39+(290ケツ)	1		
16	T151381250	・シエット	#39(290Bケツ)	1		
17	175181240	・O-リング		1		
18	175181130	・リング		1		
19	188181140	・スィハル		1		
20	550081160	・ワッシャ		1		
21	T170081150	・バルブアッセン		1		
22	175281110	・スクリユ		2		
23	550081120	・ブラケット		1		
24	028210604	・ナット	M6-H	1		
25	T160013170	・アシヤスタ		1		
26	188181130	・リング		1		
27	185081530	・スクリユ		4		

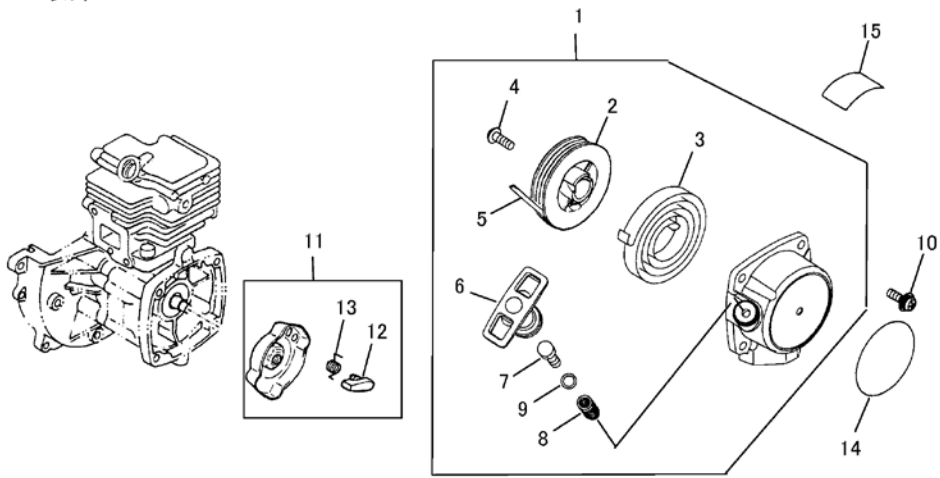
A1519 外装・燃料供給系



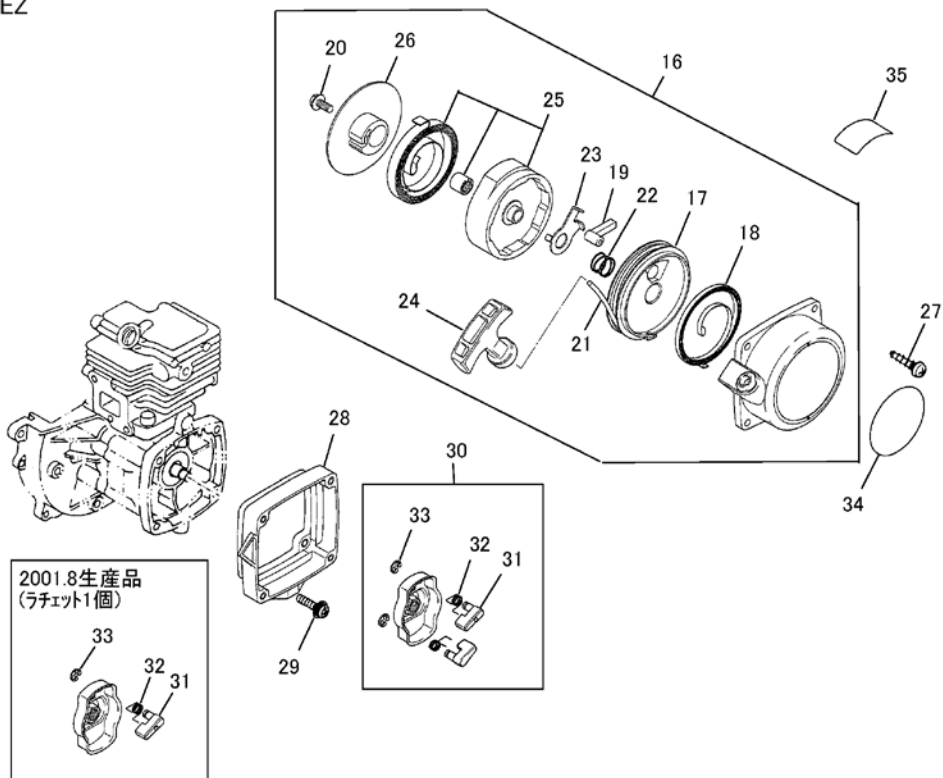
索引番号	部品番号	品名	仕様	使用個数	適用号機	備考
1	T170131102	バウジングアッセン	シバ-	1		
2	848EA051A1	・トラム		1		
3	0406401210	・スナップリング	12ジグ	1		
4	T170131151	・ヘアリング	12x28x8 DDU	1		
5	0406502812	・スナップリング	28ジグ	1		
6	T170031212	ブラケットA		1		
7	T170031221	ブラケットB		1		
8	T170031232	クッション		1		
9	0125230522	ボルト	M5x22-HS	2		
10	0125230510	ボルト	M5x10-HS	1		
11	T160072210	クランプ		1		
12	026390520	スクリュー	M5x20-CS/PS	4		
13	T170032111	カバー、インジ*		1		
13	T170032112	カバー、インジ		1		
14	026390514	スクリュー	M5x14-CS/PS	1		
15	T170032162	スクリュー	M4x16-CS/PS-NL	1		
16	550013131	カセット		1		
17	T170082100	ホディアッセン		1		
18	197082190	・スリーブ		2		
19	T170082130	・プレート、チヨーク		1		
20	T170082140	・レバー、チヨーク		1		
21	263033610	・スクリュー	T4x12-CS	1		
22	550082171	エレメント		1		
23	T170182200	カバーアッセン		1		
24	550082221	・ノブ		1		
25	026390560	スクリュー	M5x60-CS/PS	2		
26	T180085001	タンクアッセン		1		
27	560785201	・キャップアッセン		1		
28	560185300	・ホルタアッセン		1		
29	550085220	・パッキン		1		
30	560185260	・フィルタ		1		
31	482085260	・ストッパ		1		
32	550085300	・パイプコネク		1		
33	550085400	・フィルタアッセン		1		
34	126085460	・クリップ		1		
35	591085510	スクリュー	M5x16-CS/PS	1		
36	550085510	スクリュー	M5x16-CS/PS	2		
37	195086120	クリップ		1		
38	T160031131	ラベル	ZENOAH	1		
39	550091190	ラベル、コネクション		1		

A1713 スタータ

EZ以外

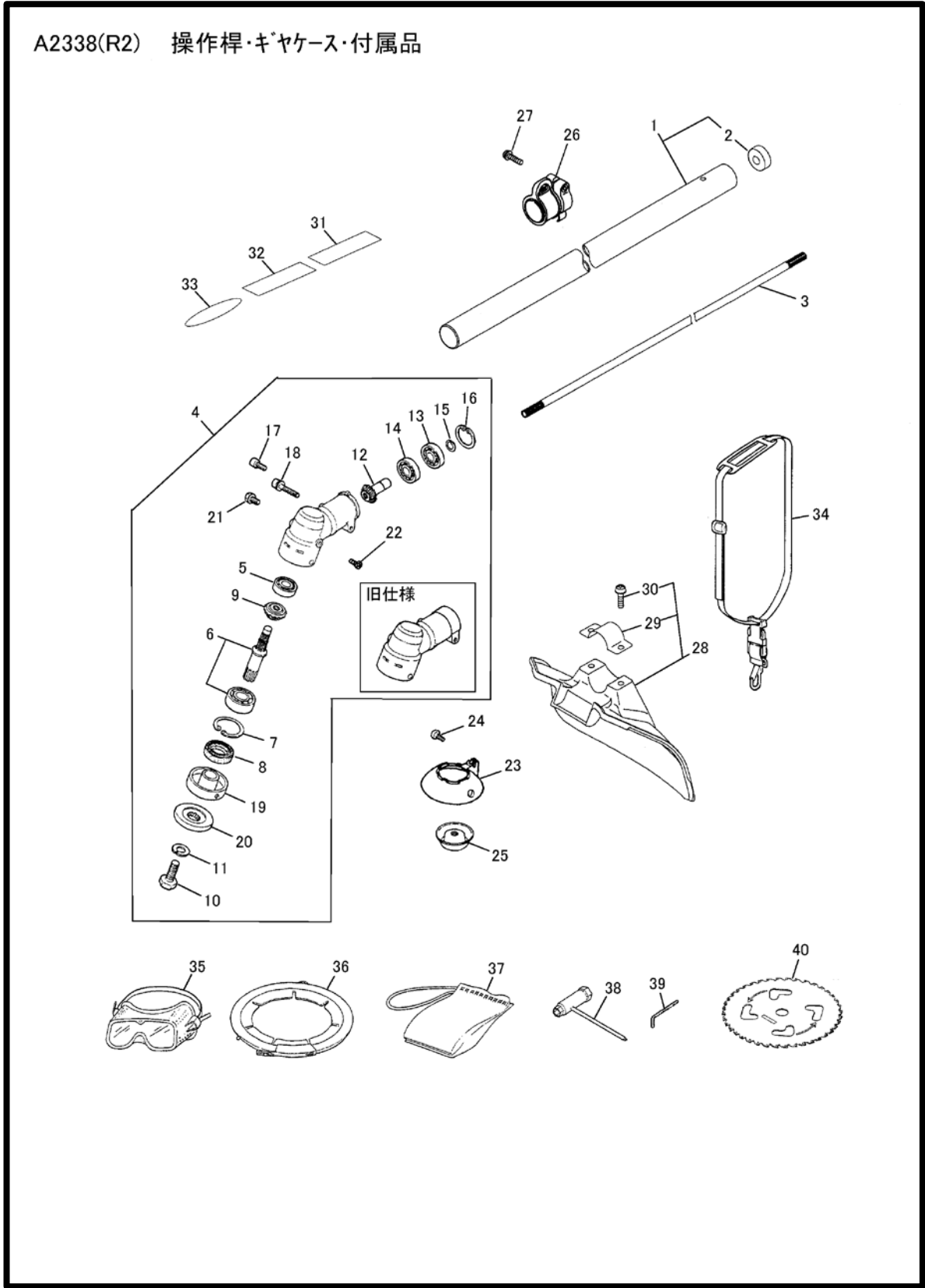


EZ



索引番号	部品番号	品名	仕様	使用個数	適用号機	備考
1	T170075100	リコイルアッセン		1		
2	185075120	・リール		1		
3	185075130	・スプリンク		1		
4	185075151	・スクリュ		1		
5	T160075160	・ロープ	3x850	1		
6	T160075310	・ノブ		1		
7	T160075321	・カバー		1		
8	T160075330	・スプリンク		1		
9	T160075210	・ワッシャ		1		
10	T170032162	スクリュ	M4x16-CS/PS-NL	4		
11	185075201	プーリアッセン		1		
12	185075221	・ラチェット		1		
13	185075230	・スプリンク		1		
14	369992554	ラベル、リコイル	BC2610	1		
15	550091190	ラベル、コクション		1		
16	848G6L7513	リコイルアッセン		1		
17	T181275120	・リール		1		
18	T181275190	・スプリンク		1		
19	T181275140	・ラチェット		1		
20	T181275150	・スクリュ	M5x12-HF	1		
21	T181275160	・ロープ	3x1000	1		
22	T181275170	・スプリンク、ブレーキ		1		
23	T181275181	・リテーナ		1		
24	149075181	・ノブ		1		
25	848G6L7532	・ホルダアッセン	インジ「9」	1		
26	T181275630	・プーリ、ラチェット		1		
27	190031410	スクリュ	T4x18-CS	4		
28	T181275512	スプーサ		1		
29	T170032162	スクリュ	M4x16-CS/PS-NL	4		
30	T181275201	プーリアッセン		1		
31	T181275220	・ラチェット		2		
32	T181275231	・スプリンク		2		
33	T181275240	・E-リンク		2		
34	369992577	ラベル、リコイル	BC2610EZ	1		
35	T181291190	ラベル、コクション		1		

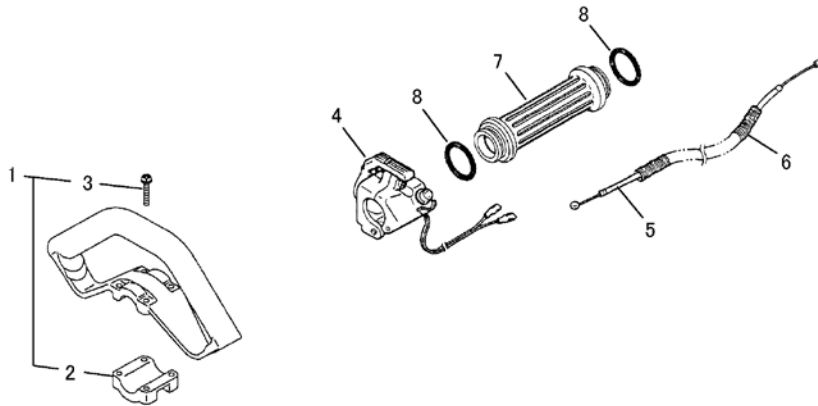
A2338(R2) 操作桿・キヤース・付属品



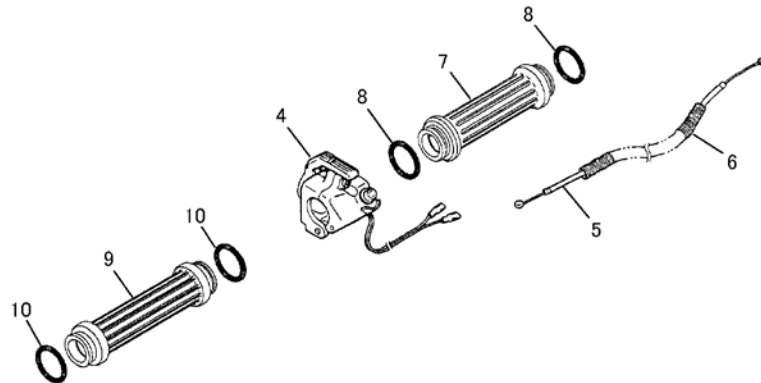
索引番号	部品番号	品名	仕様	使用個数	適用号機	備考
1	T340311301	ハ イ° コンプ	21x24x1500	1		
2	T340012130	・シール	7x22x5	1		
3	647012211	シャフト	7x1534-13/13黄	1		
4	T340313001	キヤースアッセン(旧)	グリス抜無	1		
4	574709301	キヤースアッセン	グリス抜有	1	↑	
5	0600000626	・ハ アリング	6x19x6	1		
6	848J889760	・シャフトキット		1		
7	0406502612	・スナップ リング	26アナウ	1		
8	356513130	・オイルシール	15x26x3.5	1		
9	644013220	・キヤ	19T	1		
10	356013261	・ホルト	M7Lx25-H	1		
11	356013290	・ワッシャ	SL	1		
12	T340313310	・ヒ°ニホ	14T	1		
13	0600100609	・ハ アリング	9x24x7 Z	1		
14	0600000609	・ハ アリング	9x24x7	1		
15	321013330	・リング		1		
16	0406502412	・スナップ リング	24アナウ	1		
17	0125230510	・ホルト	M5x10-HS	1		
18	335021320	・ホルト	M5x30-HS/PS	1		
19	644013242	・ホルタ°A	D37	1		
20	601913250	・ホルタ°B	D40	1		
21	022440610	・ホルト	M6x10-H/P	1		
22	022500410	・ホルト	M4x10-H	1		
23	644013412	カバー		1		
24	026330412	スクリ	M4x12-CS/PS	1		
25	642013280	カバー		1		
26	T330017202	ハンカ°コンプ		1		
27	026390520	スクリ	M5x20-CS/PS	1		
28	T330024000	カ°ト°アッセン		1		
29	848B4166C0	・クランプ		1		
30	026360525	・スクリ	M5x25-CS	2		
31	*	ラベル、ネーム	BC2610	1		
32	642011590	ラベル、コシヨ		1		
33	T340012520	ラベル	e-START	1		
33	T332412520	ラベル	EZスタート	1		
34	T330017100	ハ°ネ°アッセン(旧)		1		
34	848J823610	ストラップ°アッセン		1	↑	
35	624292110	ゴ°ーグル		1		
36	625115910	カバー		1		
37	352091110	パ°ック		1		
38	307391111	レンチ	13x19-十字	1		
39	0900700425	レンチ	H4	1		
40	369999736A	チップ°ソ	255-40P	1		

A3214 ハンドル回り (DL・DT)

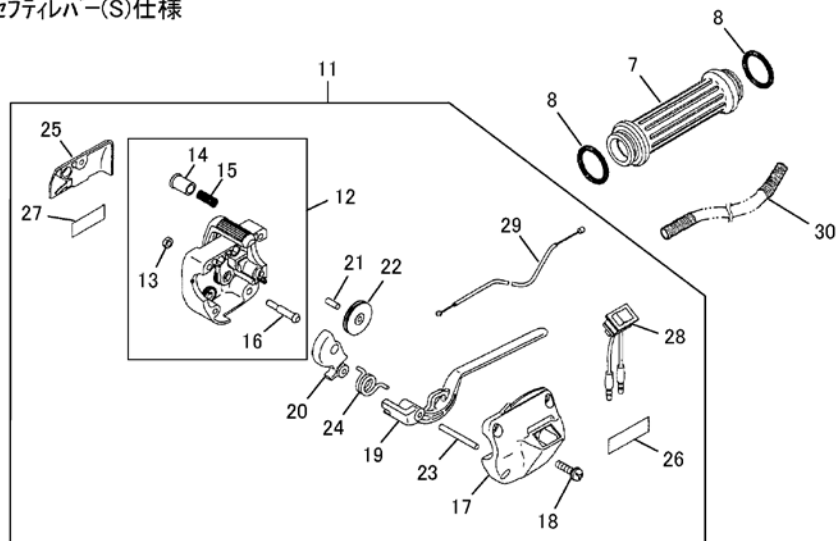
DL



DT

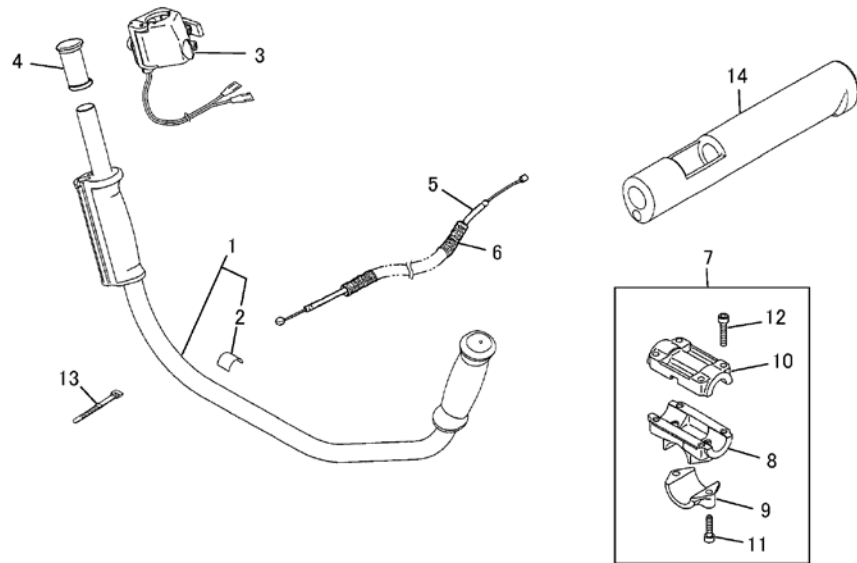


セフティバー(S)仕様

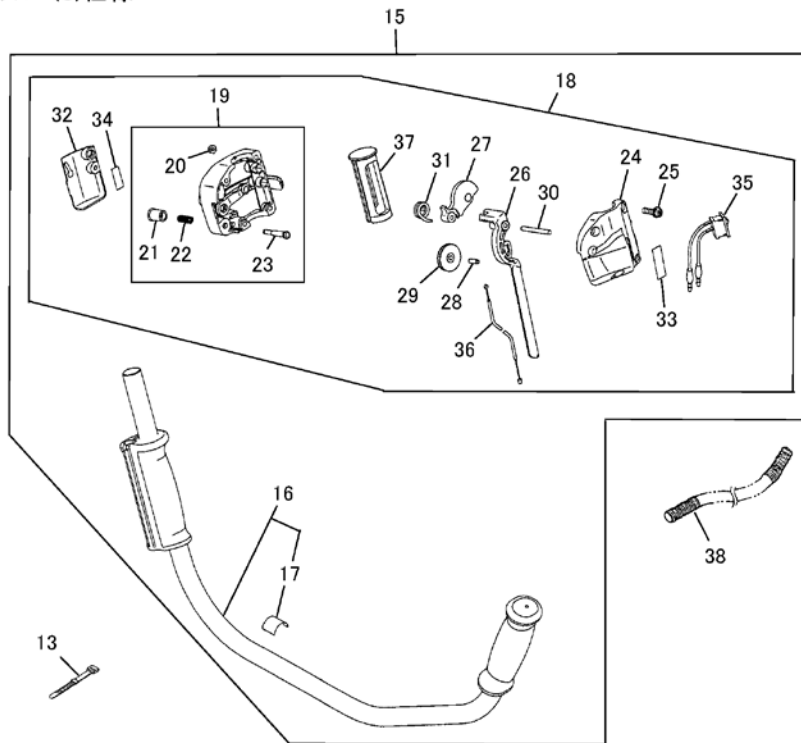


索引番号	部品番号	品名	仕様	使用個数	適用号機	備考
1	642014100	ハンドルアッセン		1		
2	642014320	・クランプ		1		
3	026390535	・スクリュ	M5x35-CS/PS	4		
4	642014303	レバーアッセン	ボルトンSW	1		
5	558083100	ケーブルコンポ	380-71	1		
6	642014511	チューブ	7x200	1		
7	644211310	ケリッ	L150	1		
7	T330111311	ケリッ (Sレバーヨ)	L150	1		
8	613011341	スプリング		2		
9	644211332	ケリッ	L170	1		
10	613011341	スプリング		2		
11	T330114400	レバーコンポ		1		
12	T330014500	・ケースコンポ		1		
13	028010403	・ナット	M4-H	5		
14	331033271	・ノブ		1		
15	331033262	・スプリング		1		
16	333033250	・ストップ		1		
17	T330014511	・ケース A		1		
18	026390420	・スクリュ	M4x20-CS/PS	5		
19	T330014530	・レバー、トリカ		1		
20	T330014540	・カイト、レバー		1		
21	T330014550	・ピン		1		
22	T330014560	・ブーリ		1		
23	T330014570	・ピン		1		
24	T330014580	・スプリング		1		
25	T330014610	・カバー		1		
26	T330014660	・ラベル	テシ-ウソテン	1		
27	T330014670	・ラベル	テソク-コソク	1		
28	T330114700	・スイッチコンポ		1		
29	T330114750	・ケーブルコンポ	375-116	1		
30	T330014760	チューブ	7x235	1		

A3215 ハンドル回り(DW)



セフティバー(S)仕様



索引番号	部品番号	品名	仕様	使用個数	適用号機	備考
1	T340314302	ハンドルコブ*	t1.5	1		
1	848JAF3210	ハンドルコブ	t1.8	1		
2	8488X10010	・ラベル	カ	1		
3	T340314401	レバーコブ	ボルトSW	1		
4	T304014511	カラー		1		
5	8488P00023	ケーブルコブ	920-72	1		
6	T330014770	チューブ	7x798	1		
7	358314101	ブラケットアッセン		1		
8	358314111	・ブラケット		1		
9	358314121	・キャップ L		1		
10	325714192	・キャップ U		1		
11	0125230522	・ボルト	M5x22-HS	2		
12	0125230525	・ボルト	M5x25-HS	4		
13	354093120	ハンドル		1		
14	T330017111	ブロークタ		1		
15	T330014000	ハンドルアッセン		1		
16	T330014302	・ハンドルコブ	t1.5	1		
17	355311550	・ラベル	カ	1		
18	T330014400	・レバーコブ		1		
19	T330014500	・ケースコブ		1		
20	028010403	・ナット	M4-H	5		
21	331033271	・ノブ		1		
22	331033262	・スプリング		1		
23	333033250	・ストッパ		1		
24	T330014511	・ケースA		1		
25	026390420	・スクリュー	M4x20-CS/PS	5		
26	T330014530	・レバー、トリカ		1		
27	T330014540	・ガイド、レバー		1		
28	T330014550	・ピン		1		
29	T330014560	・フーリ		1		
30	T330014570	・ピン		1		
31	T330014580	・スプリング		1		
32	T330014610	・カバー		1		
33	T330014660	・ラベル、スイッチ	停止-運転	1		
34	T330014670	・ラベル、スロットル	低速-高速	1		
35	T330014700	・スイッチコブ	シーラー	1		
36	T330014750	・ケーブルコブ	910-117	1		
37	T330014650	・カラー		1		
38	T330014770	チューブ	7x798	1		