



刈払機 肩掛式 ゼノアブランド

BC2710

部 品 明 細 書

ハスクバーナ・ゼノア株式会社

(目次)

BC2710

エンジンブロック・マフラ・電装

キャブレタ

クラッチ・外装・燃料供給系

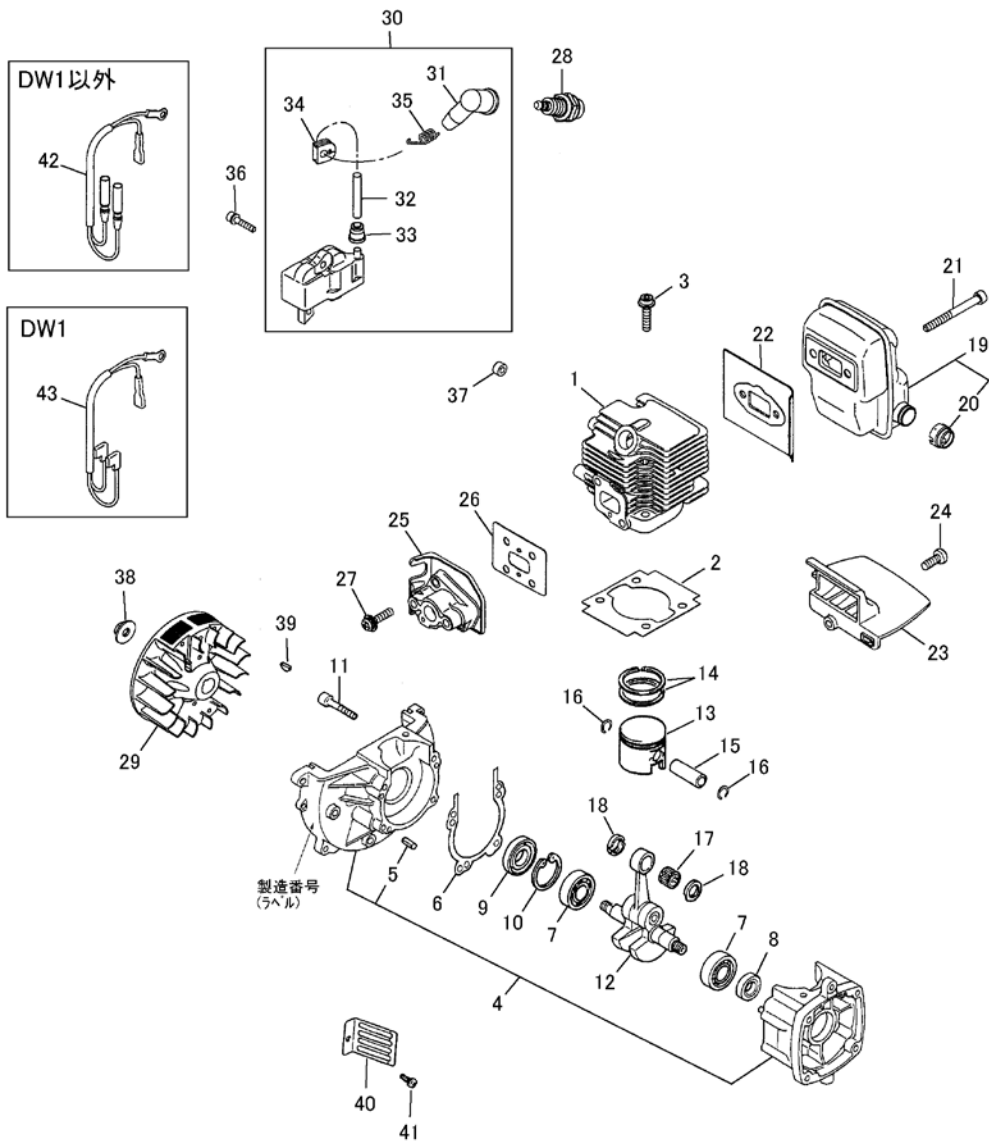
スタータ

操作棹・ギヤケース

ハンドル回り

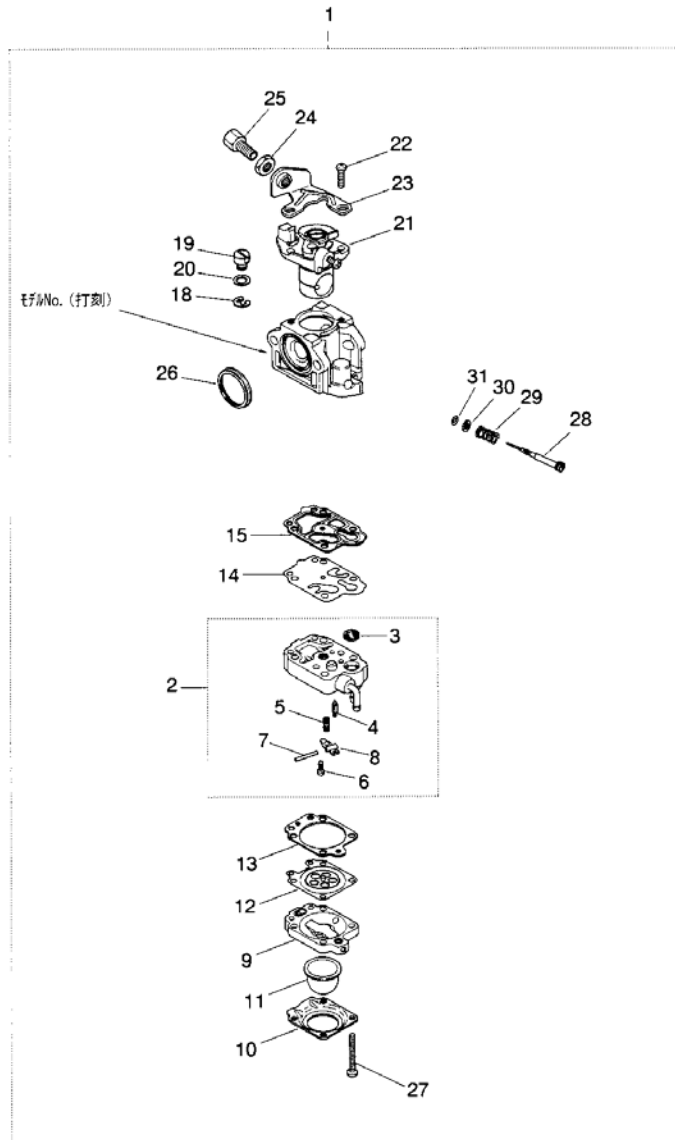
付属品・刈刃

A1160 エンジンブロック・マフラー・電装



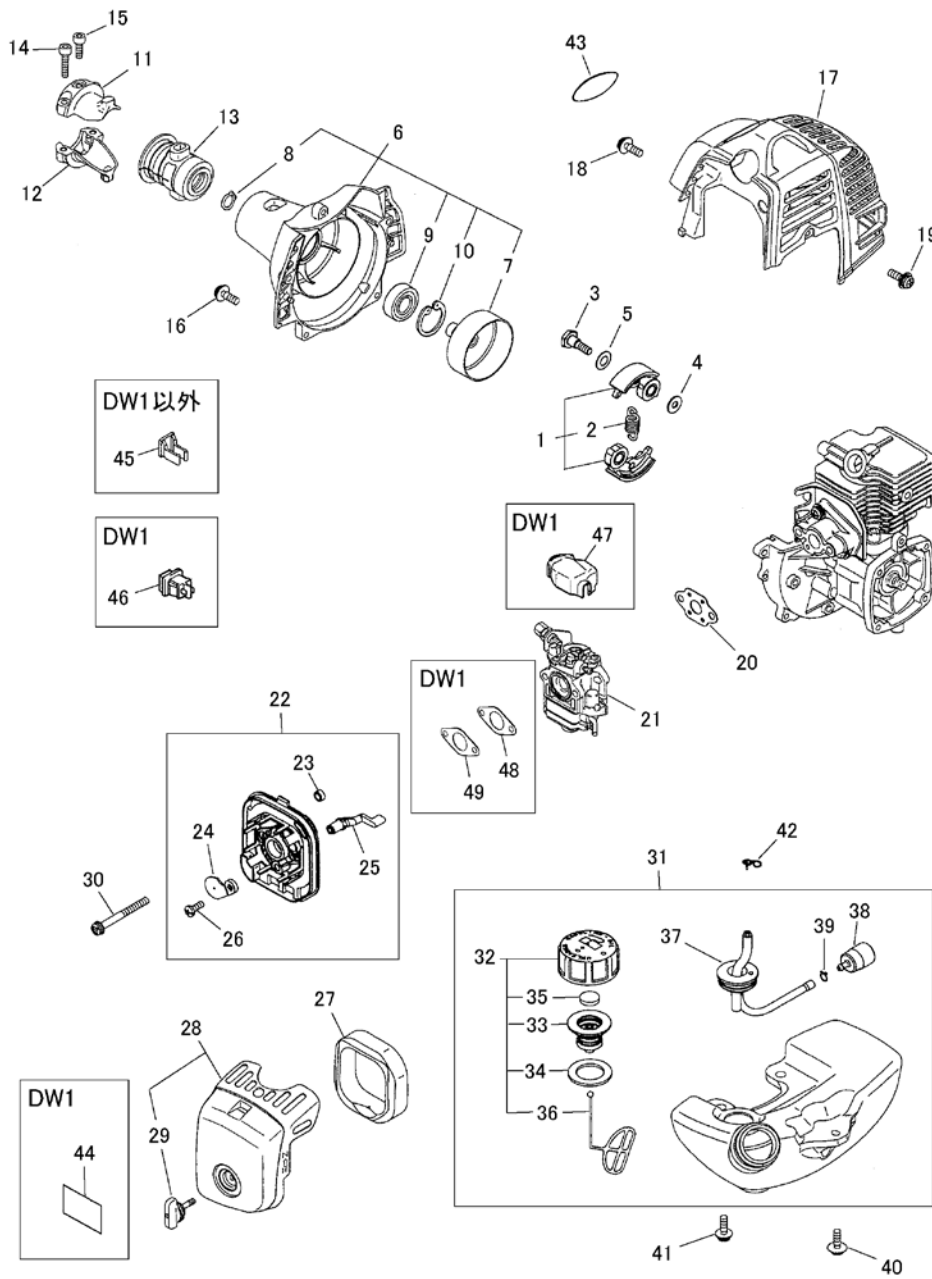
索引番号	部品番号	品名	仕様	使用個数	適用号機	備考
1	570012111	シリンダ		1		
2	550012213	ガスケット		1		
3	185012130	ホルト	M5x22-HSF	2		
4	588121102	クランクケースコブ		1		
5	262921130	・ピストン		3		
6	550021141	ガスケット		1		
7	T180221240	ヘッドリング	12x28x8	2		
8	216921210	オイルシール	12x22x7	1		
9	185021220	オイルシール	12x28x7	1		
10	0406502812	スナップリング	28穴用	1		
11	0125230530	ホルト	M5x30-HS	4		
12	550042001	クランクシャフトコブ		1		
13	591041110	ピストン		1		
14	591041210	ピストンリング		2		
15	160041310	ピストンピン		1		
16	126041320	リング		2		
17	550041410	ヘッドリング		1		
18	110141340	ワッシャ		2		
19	T180215100	マフラーマッセン		1		
20	591315120	・サイレンサ		1		
21	0125230550	ホルト	M5x50-HS	2		
22	T160015210	ガスケット		1		
23	550015221	プレート		1		
24	026390416	スクリュー	M4x16-CS/PS	1		
25	T170013160	インシュレータ		1		
26	550013122	ガスケット		1		
27	026390520	スクリュー	M5x20-CS/PS	2		
28	369990020A	スラークワラカ	キャピオン CJ6Y	1		
29	T170071110	ロータ		1		
30	T170071201	コイルマッセン		1		
31	550072110	・キャップ		1		
32	T170071220	・コト	L165	1		
33	261671320	・キャップ		1		
34	550072130	・クワメット		1		
35	550072120	・スプリング		1		
36	331072150	ホルト	M4x25-HS/PS	2		
37	T170071260	スラーク		2		
38	165043230	ナット	M8-HF	1		
39	100043240	キー		1		
40	550022110	ガード		1		
41	026390514	スクリュー	M5x14-CS/PS	1		
42	T170073200	コトコブ		1		
43	T180373200	コトコブ (DW13)		1		

A1308 キャブレタ



索引番号	部品番号	品名	仕様	使用 個数	適用号機	備考
1	T180281000	キャブレタアッセン	WYK-130	1		
2	179481450	・ホテアッセン		1		
3	330681380	・スクリーン		1		
4	335681310	・バルブ、インレット		1		
5	179481270	・スプリング		1		
6	185081220	・スクリユ		1		
7	331081250	・ピン		1		
8	331081230	・レバー		1		
9	185081490	・ホテイ、エアホース		1		
10	185081520	・カバー、ホップ		1		
11	175181510	・ホップ、プライマ		1		
12	331081260	・ダイヤフラム、メタリング		1		
13	185081470	・カスケット		1		
14	106581420	・ダイヤフラム、ホップ		1		
15	106581410	・カスケット		1		
18	175181130	・E-リング		1		
19	188181140	・スイング		1		
20	550081160	・ワッシャ		1		
21	T170081150	・バルブアッセン		1		
22	175281110	・スクリユ		2		
23	550081120	・ブラケット		1		
24	028210604	・ナット	M6-H	1		
25	T160013170	・アジャスタ		1		
26	188181130	・リング、ロッキング		1		
27	185081530	・スクリユ		4		
28	T180281610	・ニードル		1		
29	149181161	・スプリング		1		
30	188181190	・ワッシャ		1		
31	188181240	・O-リング		1		

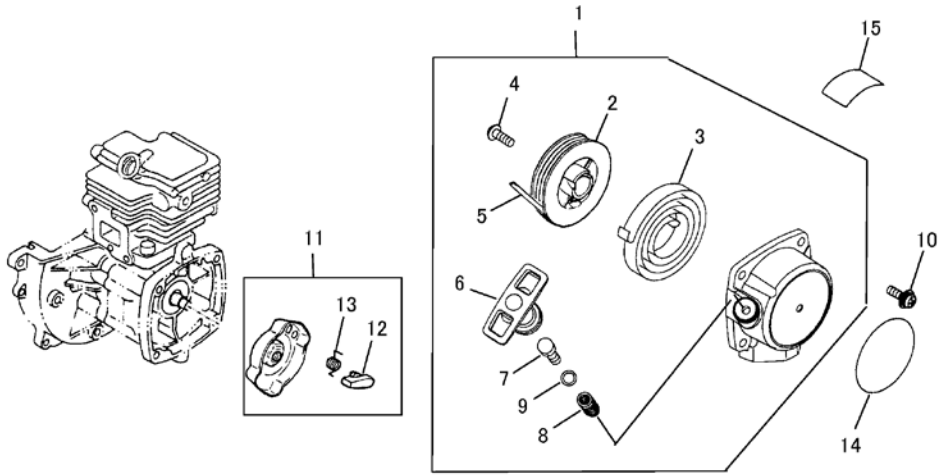
A1521(R1) クラッチ・外装・燃料供給系



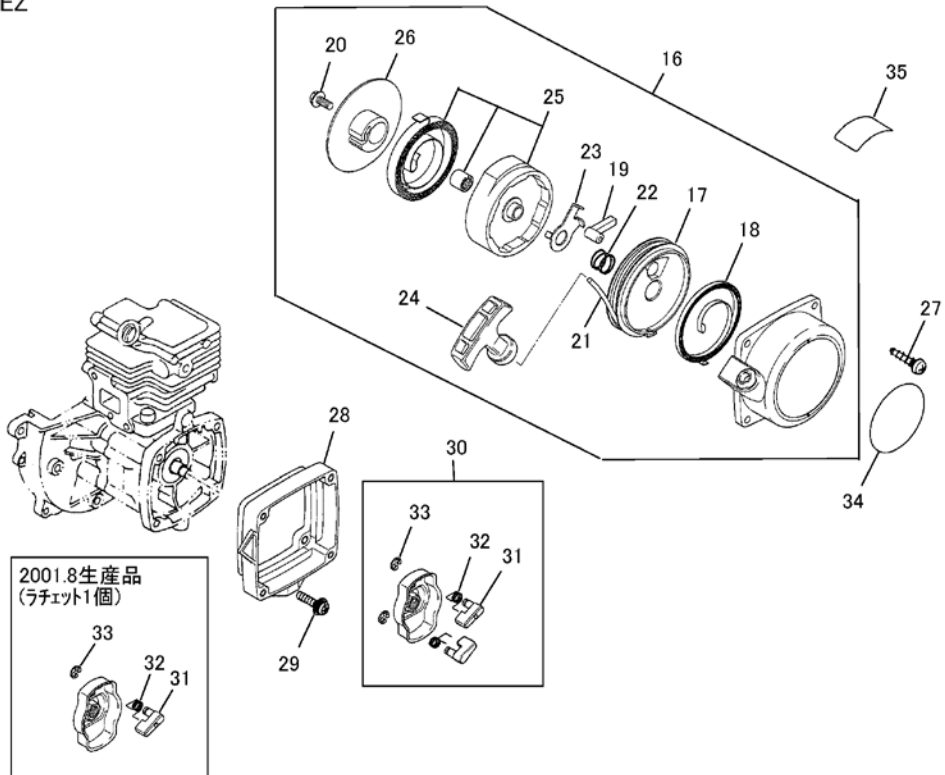
索引番号	部品番号	品名	仕様	使用個数	適用号機	備考
1	848EA05110	シュコンゾ		1		
2	T170051220	・スアリング	ホソジ	1		
3	114051250	スクリ	M6xH14	2		
4	114051230	ワッシャ	P	2		
5	197051241	ワッシャ	W	2		
6	T170131102	ハクシツクアッセン	シムバ-	1		
7	848EA051A1	・ドラム		1		
8	0406401210	・スナップリング	12軸用	1		
9	T170131151	・ヘアリング	12x28x8 DDU	1		
10	0406502812	・スナップリング	28穴用	1		
11	T170031212	ブラケットA		1		
12	T170031221	ブラケットB		1		
13	T170031232	クッション		1		
14	0125230522	ホルト	M5x22-HS	2		
15	0125230510	ホルト	M5x10-HS	1		
16	026390520	スクリ	M5x20-CS/PS	4		
17	T170032112	カバー、インジ		1		
18	026390514	スクリ	M5x14-CS/PS	1		
19	T170032162	スクリ	M4x16-CS/PS-NL	1		
20	550013131	カスケット		1		
21	T180281000	キャブレタアッセン	WYK-130	1		
22	T170082100	ホテアッセン		1		
23	197082190	・スリーブ		2		
24	T170082130	・プレート、フォーク		1		
25	T170082140	・レバ、フォーク		1		
26	263033610	・スクリ	T4x12-CS	1		
27	550082171	エレメント		1		
28	T170182200	カバーアッセン		1		
29	550082221	・ノブ		1		
30	026390560	スクリ	M5x60-CS/PS	2		
31	T180085001	タンクアッセン		1		
32	560785201	・キャップアッセン		1		
33	560185300	・ホルタアッセン		1		
34	550085220	・ハッキン		1		
35	560185260	・フィルタ		1		
36	482085260	・ストッパ		1		
37	550085300	・パイプコンゾ		1		
38	550085400	・フィルタアッセン		1		
39	126085460	・クリップ		1		
40	591085510	スクリ	M5x16-CS/PS	1		
41	550085510	スクリ	M5x16-CS/PS	2		
42	195086120	クリップ		1		
43	T160031131	ラベル	ZENOAH	1		
44	550091190	ラベル、コシヨ		1		
45	T160072210	クランプ		1		
46	450073211	スイッチ	押ボタン式	1		
47	450081910	カバー		1		
48	T182582510	プレート		1		
49	T182582521	カスケット		1		

A1713 スタータ

EZ以外

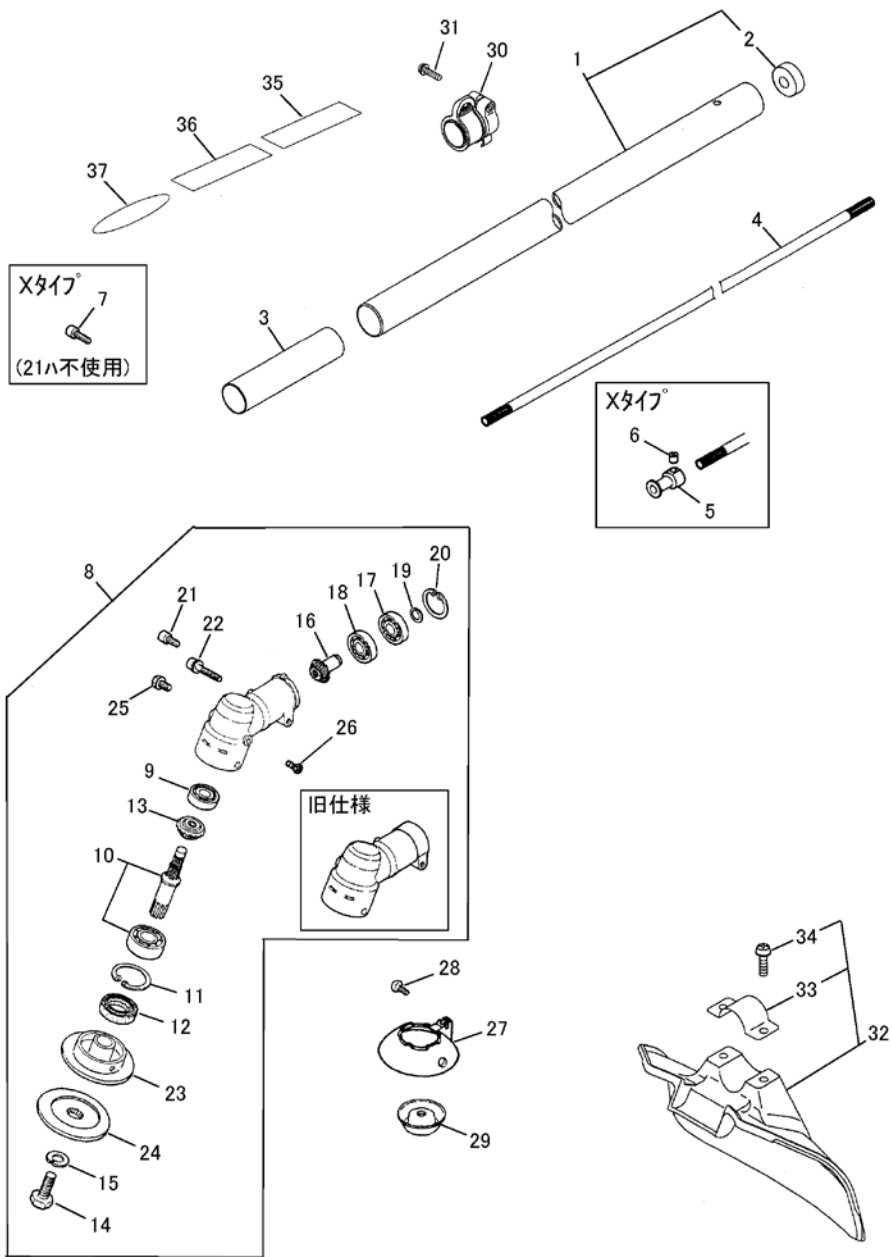


EZ



索引番号	部品番号	品名	仕様	使用 個数	適用号機	備考
1	T170075100	リコイルアッセン		1		
2	185075120	・リール		1		
3	185075130	・スプリンクガ		1		
4	185075151	・スクリ		1		
5	T160075160	・ロープ	3x850	1		
6	T160075310	・ノブ		1		
7	T160075321	・カバー		1		
8	T160075330	・スプリンクガ		1		
9	T160075210	・ワッシャ		1		
10	T170032162	スクリ	M4x16-CS/PS-NL	4		
11	185075201	プーリアッセン		1		
12	185075221	・ラチェット		1		
13	185075230	・スプリンクガ		1		
14	T180275411A	ラベル、リコイル	BC2710	1		
15	550091190	ラベル、コクション		1		
16	848G6L7513	リコイルアッセン		1		
17	T181275120	・リール		1		
18	T181275190	・スプリンクガ		1		
19	T181275140	・ラチェット		1		
20	T181275150	・スクリ	M5x12-HF	1		
21	T181275160	・ロープ	3x1000	1		
22	T181275170	・スプリンクガ、ブレーキ		1		
23	T181275181	・リテーナ		1		
24	149075181	・ノブ		1		
25	848G6L7532	・ホルダアッセン	インジ「9」	1		
26	T181275630	・プーリ、ラチェット		1		
27	190031410	スクリ	T4x18-CS	4		
28	T181275512	スプーサ		1		
29	T170032162	スクリ	M4x16-CS/PS-NL	4		
30	T181275201	プーリアッセン		1		
31	T181275220	・ラチェット		2		
32	T181275231	・スプリンクガ		2		
33	T181275240	・E-リンクガ		2		
34	369992578	ラベル、リコイル	BC2710EZ	1		
35	T181291190	ラベル、コクション		1		

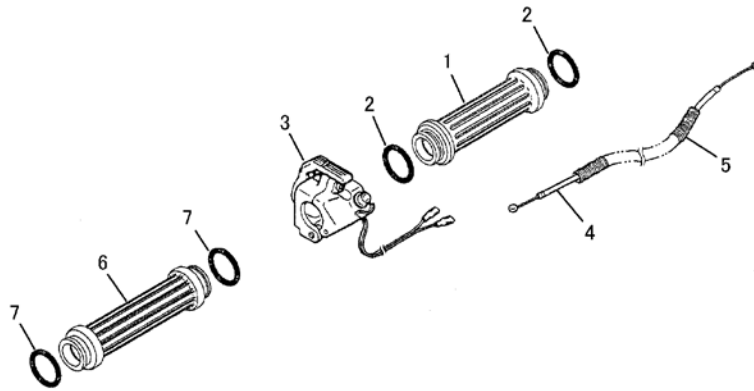
A2349(R1) 操作棒・ギヤケース



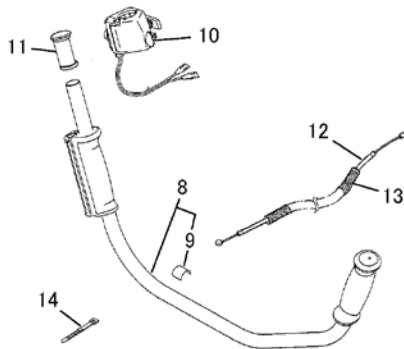
索引番号	部品番号	品名	仕様	使用個数	適用号機	備考
1	T350411301	バインディング	20x24x1500	1		
1	T353711300	バインディング (G3)	21x24x1500	1		
1	T351411300	バインディング (X3)	20x24x1500 CFRP	1		
2	T340012130	・シール	7x22x5	1		
3	647912130	スリーブ	16.8x19.8x218	1		
4	647012211	シャフト	7x1534-13/13黄	1		
4	675312210	シャフト(X3)	7x1534-13/13緑	1		
5	644612220	ストッパ		1		
6	644612230	スクリュー		1		
7	331031720	ホルト	M5x14-HS/PS	1		
8	647913001	ギヤースアッセン(旧)	グリス抜無	1		
8	574709601	ギヤースアッセン	グリス抜有	1		↑
9	0600000626	・ヘアリング	6x19x6	1		
10	848J889760	・シャフトキット		1		
11	0406502612	・スナップリング	26穴用	1		
12	356513130	・オイルシール	15x26x3.5	1		
13	644013220	・ギヤ	19T	1		
14	356013261	・ホルト	M7Lx25-H	1		
15	356013290	・ワッシャ	SL	1		
16	644013311	・ヒートシール	14T	1		
17	0600100609	・ヘアリング	9x24x7 Z	1		
18	0600000609	・ヘアリング	9x24x7	1		
19	321013330	・リング		1		
20	0406502412	・スナップリング	24穴用	1		
21	0125230510	・ホルト	M5x10-HS	1		
22	335021320	・ホルト	M5x30-HS/PS	1		
23	642313241	・ホルタ A	D60	1		
24	642313250	・ホルタ B	D60	1		
25	022440610	・ホルト	M6x10-H/P	1		
26	022500410	・ホルト	M4x10-H	1		
27	644013412	カバー		1		
28	026330412	スクリュー	M4x12-CS/PS	1		
29	642013280	カバー		1		
30	T330017202	ハンカゴ		1		
31	026390520	スクリュー	M5x20-CS/PS	1		
32	T330024000	ガードアッセン		1		
33	848B4166C0	・クランプ		1		
34	026360525	・スクリュー	M5x25-CS	2		
35	*	ラベル、ネーム	BC2710	1		
36	642011590	ラベル、コーション		1		
37	T340012520	ラベル	e-START	1		
37	T332412520	ラベル	EZ-START	1		

A3224 ハンドル回り

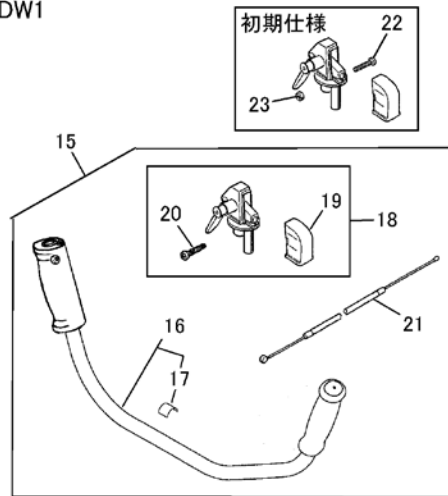
DT



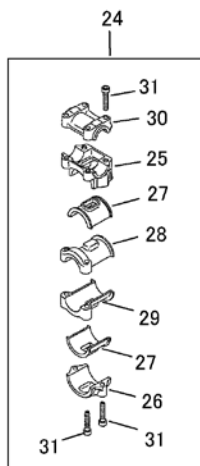
DW・DW-EZ・DW-X



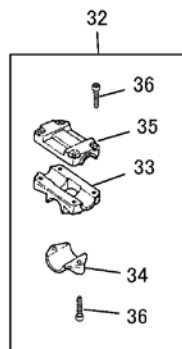
DW1



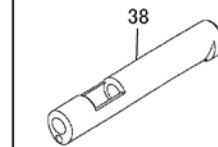
DW-X以外



DW-X



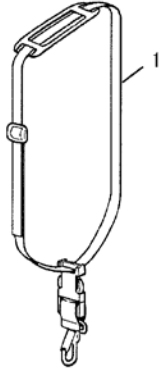
全タイプ共通



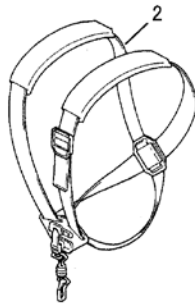
索引番号	部品番号	品名	仕様	使用個数	適用号機	備考
1	644211310	ケリッパ	L150	1		
2	613011341	スプリング		2		
3	642014303	レバアッセン		1		
4	558083100	ケーブルコンポ	380-71	1		
5	642014511	チューブ	7x200	1		
6	644211332	ケリッパ	L170	1		
7	613011341	スプリング		2		
8	T350414302	・ハンドルコンポ	t2.5	1		
9	355311550	・ラベル	加	1		
10	T340314401	・レバコンポ	ボルトSW	1		
11	T304014511	・カバー		1		
12	8488P00023	・ケーブルコンポ	920-72	1		
13	T330014770	・チューブ	7x798	1		
14	354093120	ハンドル		1		
15	T350514002	ハンドルアッセン(DW1ヨウ)		1		
16	T350514302	・ハンドルコンポ	t2.5	1		
17	355311550	・ラベル	加	1		
18	354014405	・レバアッセン		1		
19	354014450	・カバー		1		
20	335632210	・スクリュー	T5x20-CS	1		
21	8488P00023	・ケーブルコンポ	920-72	1		
22	026000425	スクリュー	M4x25-CS	1		
23	323813150	ナット	M4	1		
24	T340314101	ブラケットアッセン		1		
25	T340314111	・ブラケット		1		
26	T340314120	・キャップ L		1		
27	T340314130	・クッション		2		
28	T340314150	・ブラケットA		1		
29	T340314160	・ブラケットB		1		
30	T340314191	・キャップ U		1		
31	0125230525	・ボルト	M5x25-HS	8		
32	353214102	ブラケットアッセン(Xヨウ)		1		
33	354114172	・ブラケット		1		
34	354114182	・キャップ L		1		
35	325714192	・キャップ U		1		
36	0125230525	・ボルト	M5x25-HS	6		
37	T330014191	プレート	t1	2		
38	T330017111	ブラケット		1		

A4031 付属品・刈刃

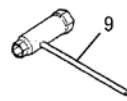
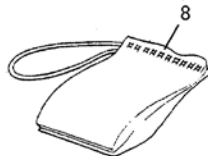
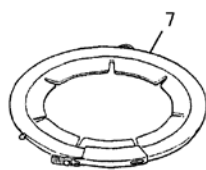
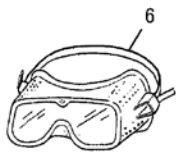
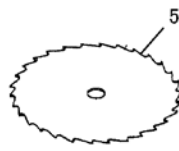
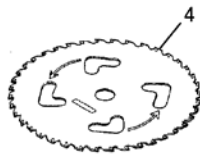
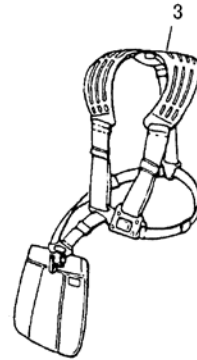
DT/DW-X



DW/DW-G



DW1



索引番号	部品番号	品名	仕様	使用個数	適用号機	備考
1	848J823610	ストラップアッセン		1		
2	848B863612	ハーネスアッセン		1		
3	622017202	ハーネスアッセン		1		
4	369999736A	チップソー	255-40P	1		
5	629836313	ササカリバ	255-30T	1		
6	624292110	ゴ-ゲル		1		
7	625115910	カバー		1		
8	352091110	バッグ		1		
9	307391111	レンチ	13x19-十字	1		
10	0900700425	レンチ	H4	1		