



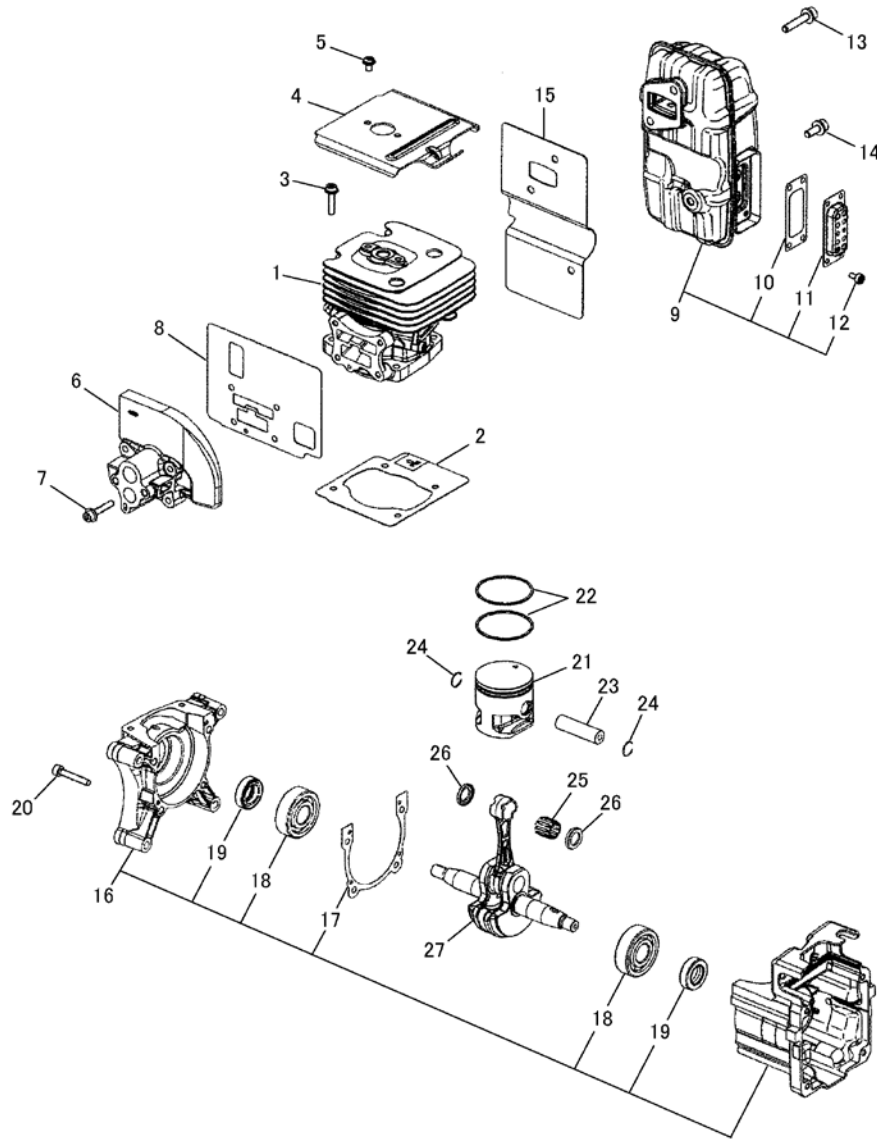
# エンジンブロワ EBZ7500 部品明細書

(目次)

エンジンブロック・マフラ  
電装・スタータ・キャブレタ  
エアクリーナ・送風機  
フレーム・燃料タンク  
操作レバー・風管・付属品  
キャブレタ・特殊工具

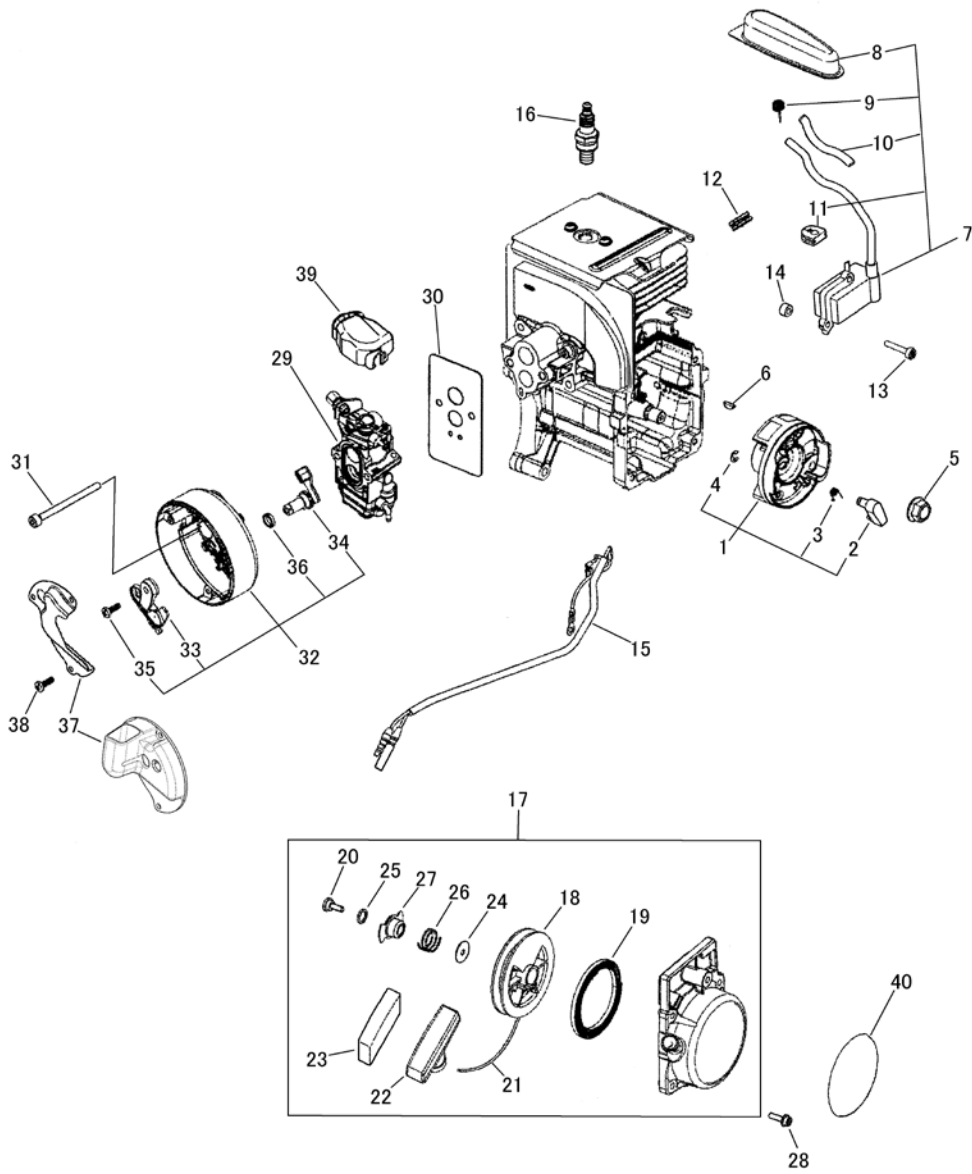
ハスクバーナ・ゼノア株式会社

図1 エンジンブロック・マフ



索引番号	部品番号	品名	仕様	使用 個数	適用号機	備考
1	577257301	シリンダアッセン		1		
2	576589401	カスケット		1		
3	482012130	ボルト	M5x22-T27	4		
4	576589501	プレート		1		
5	T496050810	スクリ	M5x8-T27	2		
6	578108301	インシュレータ		1		
7	576589801	ボルト	M5x27-T27/P-NL	4		
8	577357801	カスケット*		1		
8	577694801	カスケット		1		
9	577953501	マフアッセン*		1		
9	585044201	マフアッセン		1		
10	576590501	・スパーークアレスタ		1		
11	576590601	・デューサ		1		
12	T495040800	・ボルト	M4x8-T27	4		
13	576590701	ボルト	M6x30-T27/P	2		
14	576590801	ボルト	M6x16-T27/P	1		
15	576590901	カスケット		1		
16	577083801	クランクケースアッセン		1		
17	576591601	・カスケット		1		
18	84889G4200	・ヘッドリング	16x42x13	2		
19	8488AG2700	・オイルシール	16x27x8	2		
20	482021310	ボルト	M5x30-T27	4		
21	848H1041A2	ピストン		1		
22	8488C48200	ピストンリング		2		
23	8488BC4200	ピストンピン		1		
24	8488T31300	スナップリング		2		
25	576696401	ヘッドリング		1		
26	848873C000	ワッシャ		2		
27	576591901	クランクシャフトコップ		1		

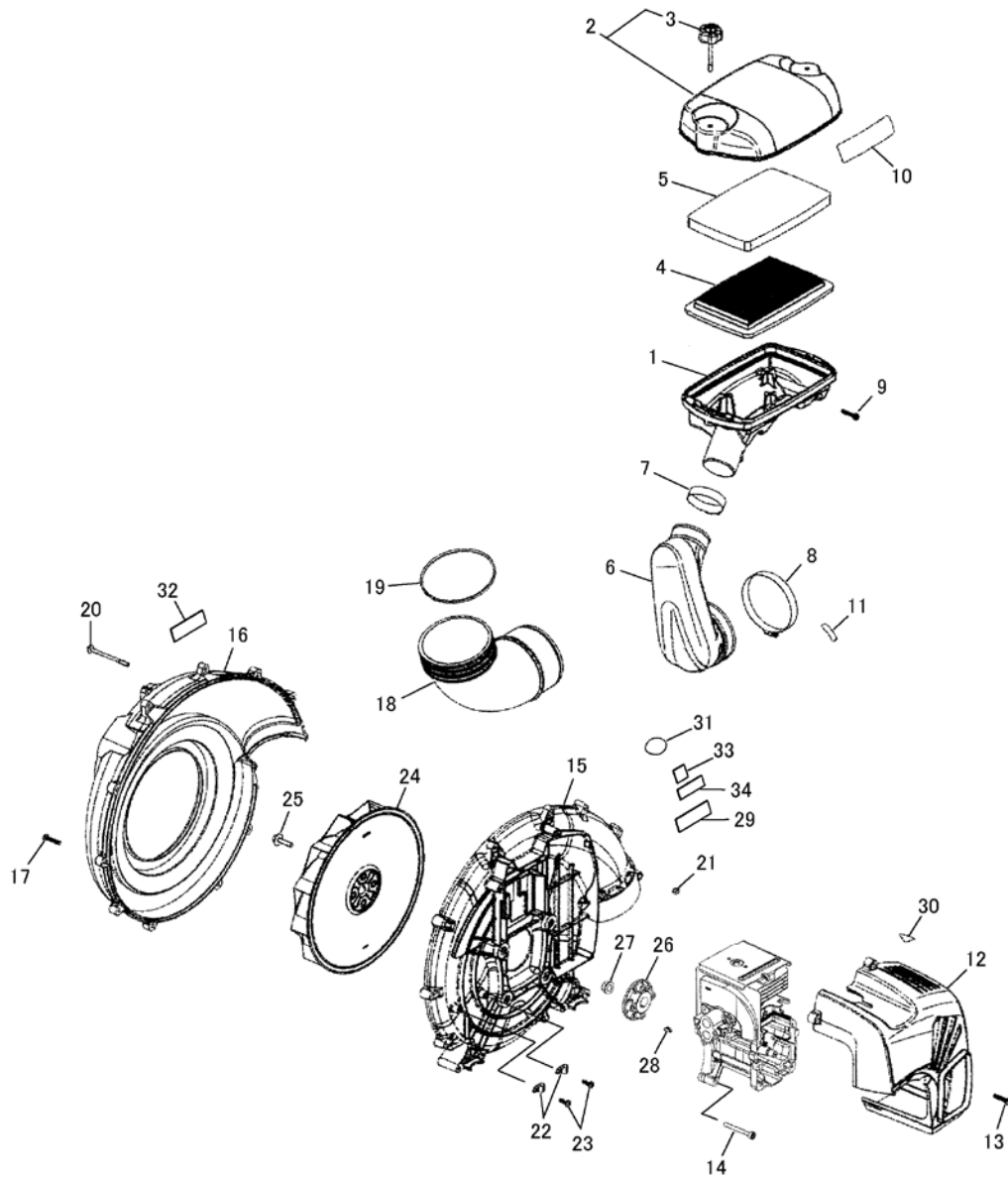
図2 電装・スタータ・キャブレタ



索引番号	部品番号	品名	仕様	使用個数	適用号機	備考
1	576593001	0-ターッセン*	プーローネジ アナナ	1		
1	584809701	0-ターッセン*	プーローネジ アナリ	1		カバマ
2	576593201	・ラチェット		2		
3	576593301	・スプリンク		2		
4	030800040	・リンク		2		
1	587655101	0-ターッセン		1	201606*-	カバ
2	587655001	・ラチェット		2		
3	587654901	・スプリンク		2		
4	587654801	・リンク		2		
5	140043230	ナット	M10-H14F	1		
6	100043240	キー		1		
7	576593401	コイルアッセン*		1		
7	583916701	コイルアッセン*	IPキップ 0.3	1		カバマ
8	576593601	・キップ、プーラ		1		
9	140072121	・スプリンク		1		
10	576593701	・チューブ		1		
11	550072130	・クロメット		1		
7	587654501	コイルアッセン		1	201606*-	カバ
8	587654201	・キップ、プーラ		1		
9	848F0871G0	・スプリンク		1		
10	587654401	・チューブ		1		
11	550072130	・クロメット		1		
12	576589601	クロメット		1		
13	8488142200	ホルト*	M4x22-T27-NL	2		
13	579383001	ホルト	M4x22-T27-NL	2		
14	T170071260	スア-サ*		2		
14	588171401	スア-サ		2		
15	576593801	コト	カ340-カ400	1		
16	369991867	スア-カプラ	NGK CMR7H	1		
17	576594001	リコイルアッセン		1		
18	576594201	・リール		1		
19	848H0075B0	・スプリンク		1		
20	450075150	・スクリ		1		
21	577053101	・0-プ	φ3.8	1		
22	848H0075J0	・ノブ		1		
23	848H0075Z0	・カバ-		1		
24	848H0075M1	・ワッシャ		1		
25	848H0075W1	・ワッシャ		1		
26	848H0075L2	・スプリンク		1		
27	848H0075K2	・プレート		1		
28	482032120	ホルト	M5x16-T27	4		
29	848H128100	キャブレタアッセン*	WYA-64B	1	-311*	
29	581156101	キャブレタアッセン	WYA-236A	1	312*-	
30	577089601	カスケット		1		
31	482082310	ホルト	M5x60-T27	2		
32	576594501	カッパアッセン		1		
33	576594701	・プレート、フォーク		1		
34	576594801	・レバ-		1		
35	T110882190	・スクリ	T4x12-CS	1		
36	0700011007	・O-リング		1		
37	576594901	プレート*		1		
37	582900001	プレート、カバ-		1	201728*-	
38	T110882190	スクリ	T4x12-CS	3		
39	450081910	カバ-		1		

索引 番号	部品番号	品名	仕様	使用 個数	適用号機	備考
40	578072501	ケーブル	EBZ7500	1		

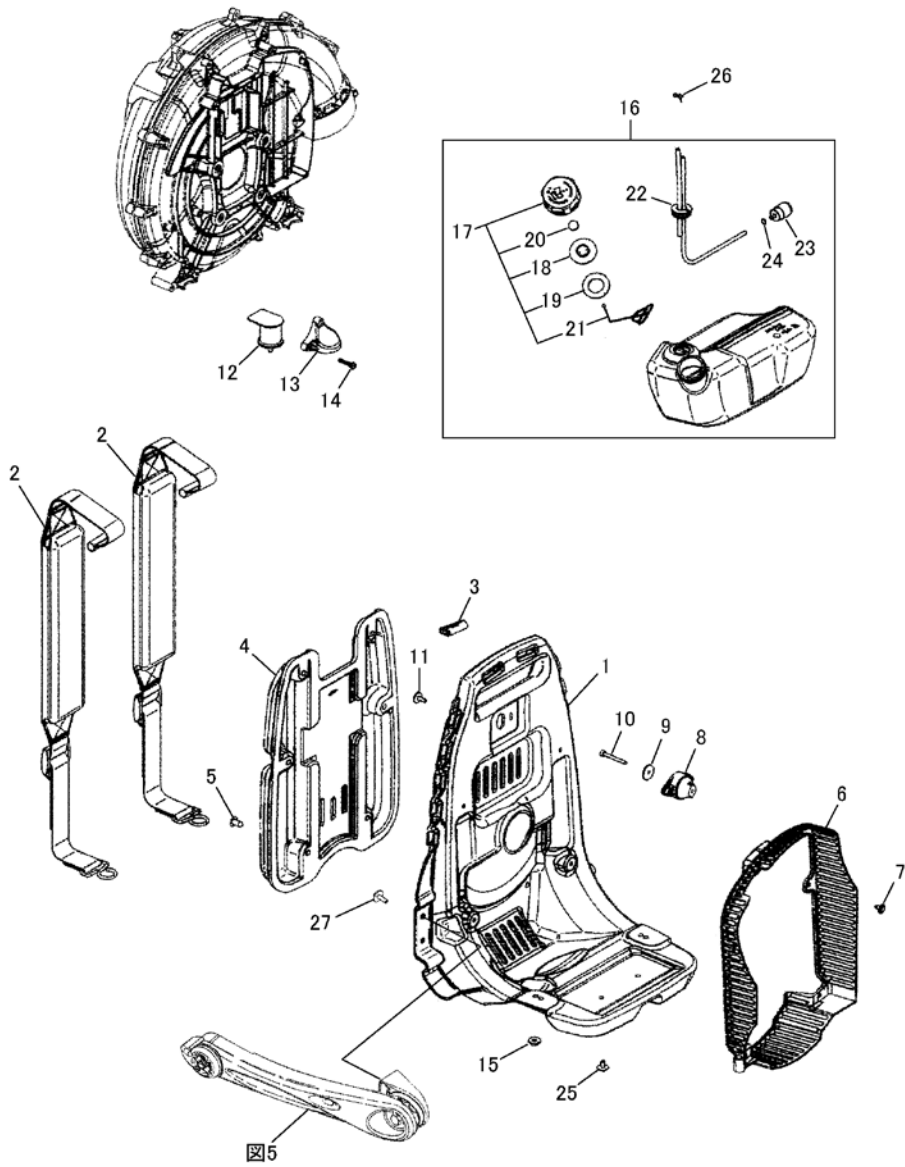
図3 エアリーナ・送風機



索引番号	部品番号	品名	仕様	使用 個数	適用号機	備考
1	576563701	ホドレイ、クリナ		1		
2	576563801	カバーアッセン		1		
3	848L5383J1	・ノブ		2		
4	T401282311	エレメント	ハ°-パ°	1		
5	T401282321	エレメント	ホ°リケタン	1		
6	576564001	ホース		1		
7	8488K40001	クランプ°		1		
8	8488K40021	クランプ°		1		
9	T497052510	スクリ	T5x25-T27	4		
10	576564401	ラベル	EBZ7500	1		
11	T110882061	ラベル	フォークハイ	1		
12	576561701	エンジンカバー		1		
13	T497052510	スクリ	T5x25-T27	5		
14	576564301	ホルト	M6x50-T27/P	4		
15	576561201	ホリウトケース		1		
16	576561301	ホリウトカバー		1		
17	T497052510	スクリ	T5x25-T27	8		
18	576561401	エルホ		1		
19	0700012100	O-リング°		1		
20	T496057030	スクリ	M5x70-T27/P	2		
21	331053331	ナット	M5-H8U	2		
22	8488K40010	クランプ°		2		
23	T497051410	スクリ	T5x14-T27	2		
24	576561501	ファン*		1		
24	581806902	ファン		1		
25	576561601	ホルト	M6x26-T27/P	4		
26	576592701	カップリング°		1		
27	140043230	ナット	M10-H14F	1		
28	100043240	キー		1		
29	8488X10070	ラベル	チウイジ°コウ	1		
30	848C1B90G0	ラベル	コウオンチウイ	1		
31	577955601	ラベル	ストラトチャージ°ド°	1		
32	T405232610	ラベル	チウイジ°コウ	1		
33	585702701	ラベル	LEMA	1		
34	560491190	ラベル	チウイジ°コウ	1		

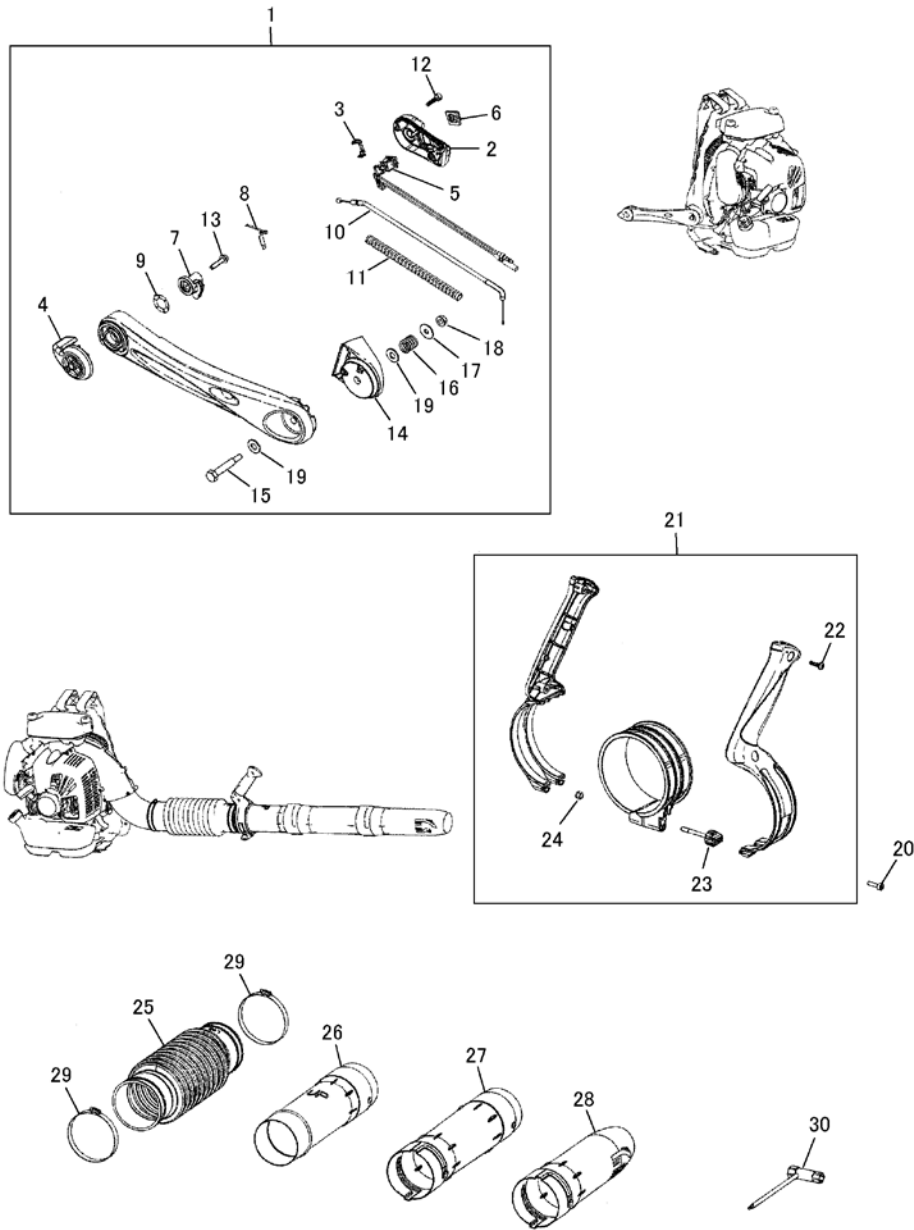


図4 フレーム・燃料タンク



索引番号	部品番号	品名	仕様	使用個数	適用号機	備考
1	576561901	フレーム		1		
2	848L5Z3610	パントアッセン		2		
3	848L5836C1	クリップ		2		
4	576562001	パッド		1		
5	349521321	クリップ		6		
6	576562101	ネット		1		
7	148074711	クリップ		4		
8	275032510	タンク		1		
9	577357901	ワッシャー		1		
10	8488154000	ボルト	M5x40-T27-NL	1		
11	T496051631	スクリュー	M5x16-T27/P	2		
12	576562201	タンク		2		
13	576562301	ブラケット		2		
14	T497052510	スクリュー	T5x25-T27	6		
15	275032620	ナット	M6-H10F	2		
16	576564101	タンクアッセン*		1		
16	578881601	タンクアッセン*		1		
16	585332501	タンクアッセン		1		
17	848L238510	・ キャップアッセン		1		
18	450085300	・ ・ ホルダアッセン		1		
19	450085220	・ ・ パッキン		1		
20	560185260	・ ・ フィルタ		1		
21	848L2385N0	・ ・ ホルダ		1		
22	577089801	・ パイプコン		1		
23	330285400	・ フィルタアッセン		1		
24	126085460	・ クリップ		1		
25	577628801	スクリュー	M5x12-T27/P-NL	2		
26	195086120	クリップ		1		
27	T496051631	スクリュー	M5x16-T27/P	2		

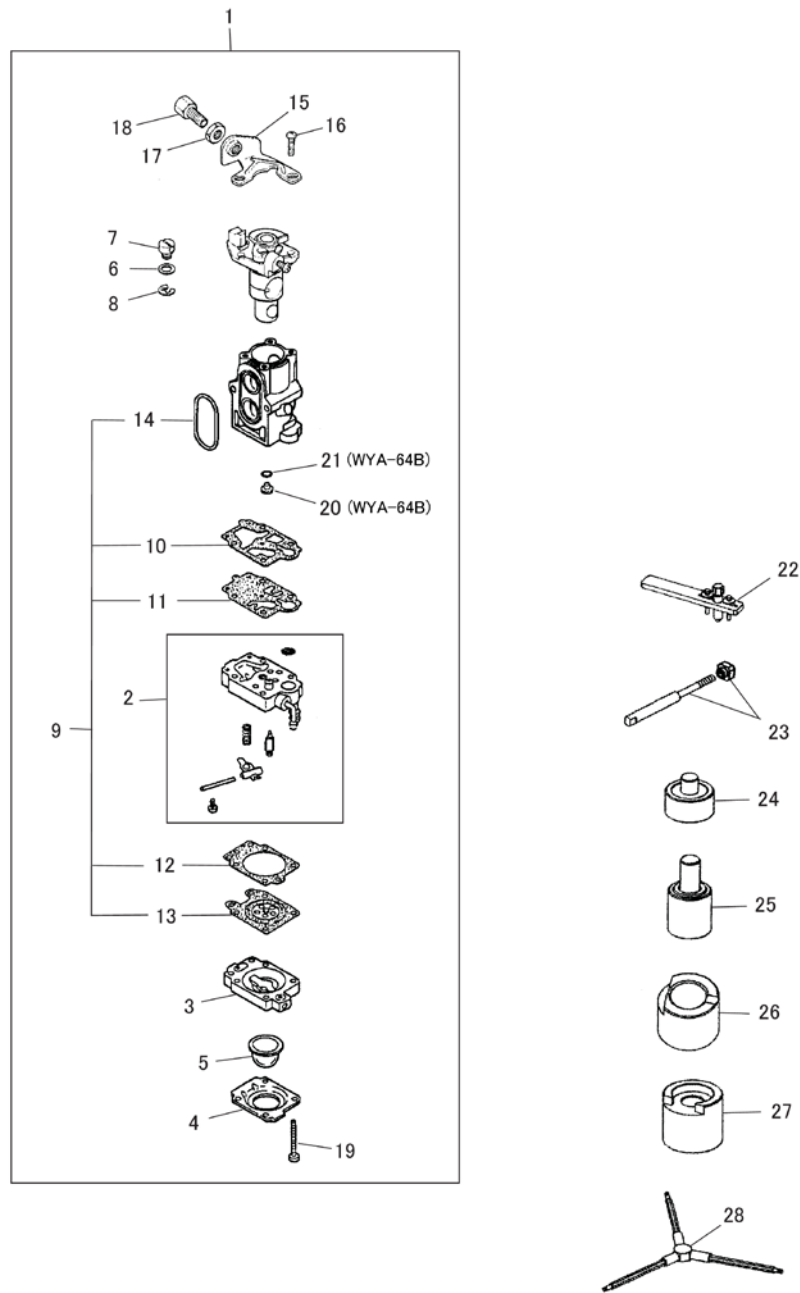
図5 操作バー・風管・付属品



D8010

索引番号	部品番号	品名	仕様	使用 個数	適用号機	備考
1	576562401	パネルセット		1		
2	576562701	・カバー		1		
3	576562801	・ストッパ		1		
4	576562901	・パネル、スロットル		1		
5	576563001	・スイッチ	右ボタン	1		
6	160172411	・キャップ		1		
7	576563101	・プレート		1		
8	576563201	・プレート、コネクタ		1		
9	576563301	・ワッシャ	W	1		
10	576563401	・ケーブルコネクタ	575-58	1		
11	8488H13052	・チューブ	7x305	1		
12	576563501	・スクリーン	T4x20-CS	2		
13	482012130	・ホルム	M5x22-T27	1		
14	576563601	・ブッシュ		1		
15	349525410	・ホルム	M6-H13	1		
16	349525420	・スプリング		1		
17	349525440	・ワッシャ	P6.2x20x1.2	1		
18	8488646000	・ナット	M6-H10プレート	1		
19	349525450	・ワッシャ	P8.5x18x1.6	2		
20	482072150	ホルム	M4x16-T27	2		
21	576565101	クリップアッセン		1		
22	8488241600	・スクリーン	T4x16-T27	2		
23	576565501	・ノブ		1		
24	331053331	・ナット	M5-H8U	1		
25	576564701	ホース	99.5x99.5x349	1		
26	576564801	パイプ	L340	1		
27	576564901	パイプ、ストレート	L380	1		
28	576565001	パイプ、エン	L350	1		
29	8488K40031	クランプ	91-115	2		
30	8488U10020	ソケットレンチ	16x19-T27	1		

図6 キャブレタ・特殊工具



索引番号	部品番号	品名	仕様	使用個数	適用号機	備考
1	848H128100	キャブレタアッセン*	WYA-64B	1	-311*	
1	581156101	キャブレタアッセン	WYA-236A	1	312*-	
2	T110881450	・ホテミアッセン		1		
3	185081490	・ホテイ、エアパージ		1		
4	185081520	・カバー		1		
5	175181510	・ホンプ		1		
6	550081160	・ワッシャ		1		
7	188181140	・スィベル		1		
8	175181130	・リング		1		
9	848H180620	・カスケットキット		1		
10	481081410	・カスケット		1		
11	106581420	・ダイヤフラム、ホンプ		1		
12	185081470	・カスケット		1		
13	848HE081K0	・ダイヤフラム、メイン		1		
14	848H0080A0	・リング、パッキン		1		
15	550081120	・ブラケット		1		
16	175281110	・スクリュ		2		
17	028210604	・ナット	M6	1		
18	T160013170	・アシヤスタ		1		
19	185081530	・スクリュ		4		
20	848H1281P0	・シエット	#58	1		WYA-64B 用
21	175181240	・O-リング		1		WYA-64B 用
22	593567901	・H.ニードル		1		
23	577409701	プラーアッセン		1		別売り品
24	110196220	ロッドアッセン		1		別売り品
25	577409801	バリアリングガイド		1		別売り品
26	577409901	オイルシールガイド		1		別売り品
27	577410101	サポート	ケースターカワ	1		別売り品
28	577410001	サポート	ケースファンカワ	1		別売り品
29	578289001	トルクスレンチ	T20-T25-T27	1		別売り品