

刈払機 肩掛式 クボタブランド

KC2411

部品明細書

(目次)

エンジンブロック・電装・クラッチ

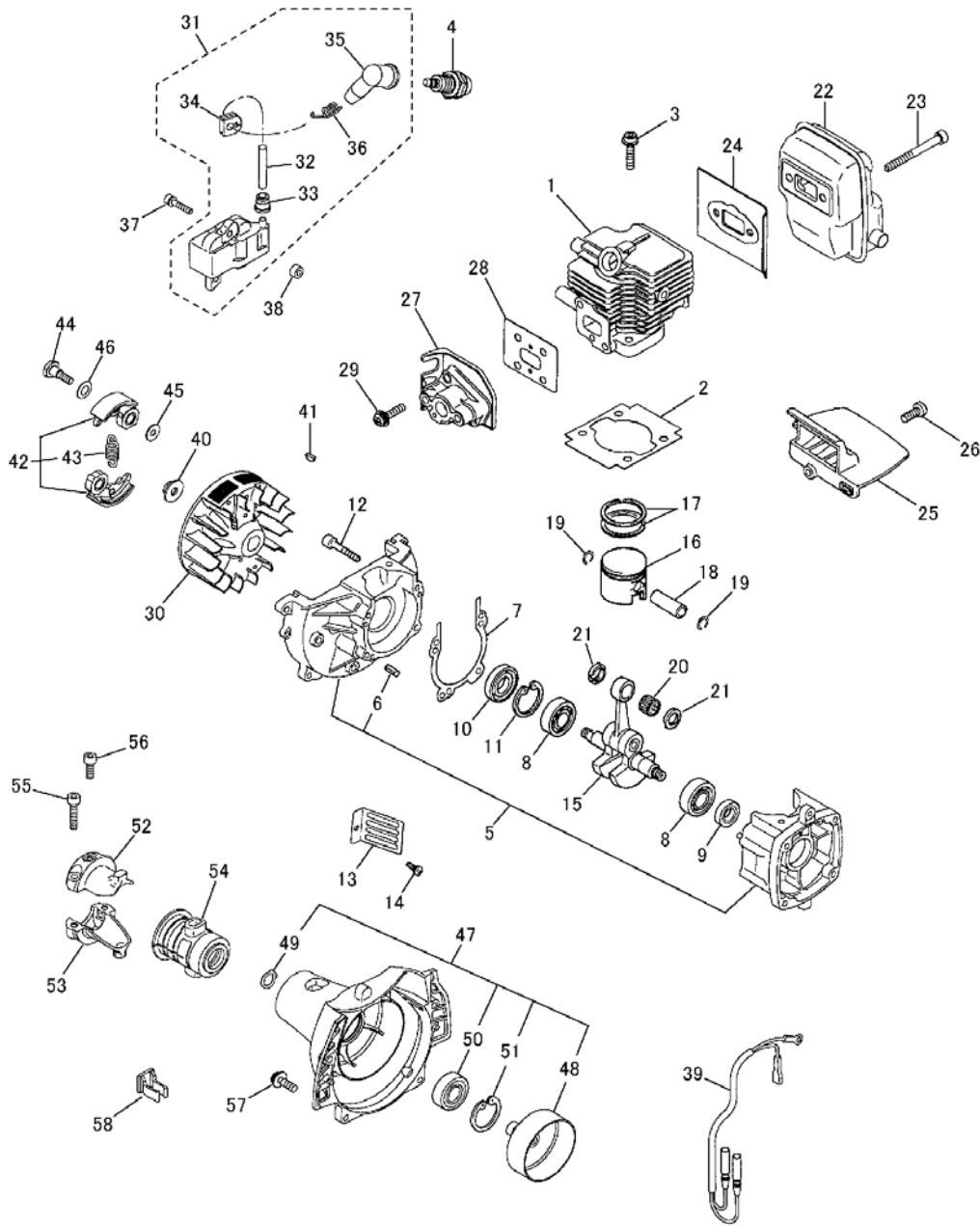
キャブレタ

燃料供給系・スタータ

操作桿・ギヤケース・付属品

ハンドル回り

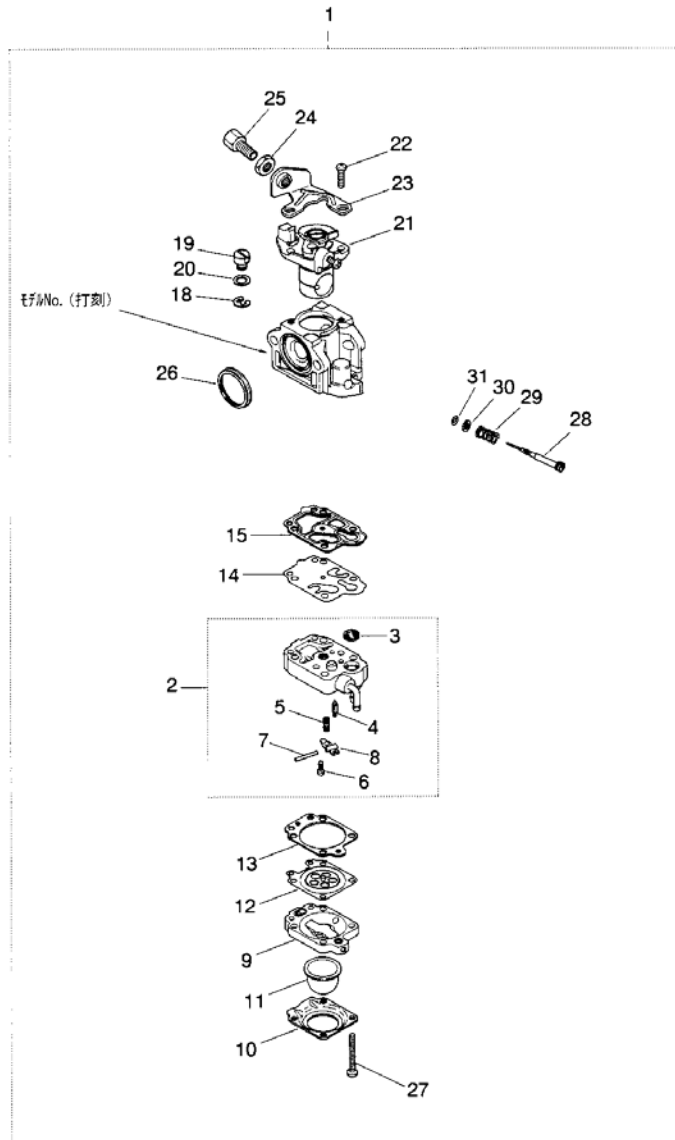
A1131(R1) エンジンブロック・電装・クラッチ



索引番号	部品番号	品名	仕様	使用個数	適用号機	備考
1	558012110	シリンダ		1		
2	550012213	ガスケット		1		
3	185012130	ホルト	M5x22-HSF	2		
4	369990020	スパークプラグ	チャンピオン CJ6Y	1		
5	588121102	クランクケースコブ		1		
6	262921130	・ピストン		3		
7	550021141	ガスケット		1		
8	T180221240	ヘアリング	12x28x8	2		
9	216921210	オイルシール	12x22x7	1		
10	185021220	オイルシール	12x28x7	1		
11	0406502812	スナップリング	28穴用	1		
12	0125230530	ホルト	M5x30-HS	4		
13	550022110	ガード		1		
14	026390514	スクリュー	M5x14-CS/PS	1		
15	550042001	クランクシャフトコブ		1		
16	560041111	ピストン		1		
17	110041210	ピストンリング		2		
18	110141310	ピストンピストン		1		
19	126041320	リング		2		
20	550041410	ヘアリング		1		
21	110141340	ワッシャ		2		
22	T170015110	マフ		1		
23	0125230550	ホルト	M5x50-HS	2		
24	T160015210	ガスケット		1		
25	550015221	プレート		1		
26	026390416	スクリュー	M4x16-CS/PS	1		
27	T170013160	インシュレータ		1		
28	550013122	ガスケット		1		
29	026390520	スクリュー	M5x20-CS/PS	2		
30	T170071110	ロータ		1		
31	T170071201	コイルアッセン		1		
32	T170071220	・コト	L165	1		
33	261671320	・キャップ		1		
34	550072130	・クローメット		1		
35	550072110	・キャップ		1		
36	550072120	・スプリング		2		
37	331072150	ホルト	M4x25-HS/PS	2		
38	T170071260	スパーサ		2		
39	T170073200	コトコブ		1		
40	165043230	ナット	M8-HF	1		
41	100043240	キー		1		
42	848EA05110	チューコブ		1		
43	T170051220	・スプリング	ボリジ	1		
44	114051250	スクリュー		2		
45	114051230	ワッシャ	P	2		
46	197051241	ワッシャ	W	2		
47	T170131102	ハウジングアッセン	シルバー	1		
48	848EA051A1	・トラム		1		
49	0406401210	・スナップリング	12軸用	1		
50	T170131151	・ヘアリング	12x28x8	1		
51	0406502812	・スナップリング	28穴用	1		
52	T170031212	ブラケットA		1		
53	T170031221	ブラケットB		1		
54	T170031232	クッション		1		

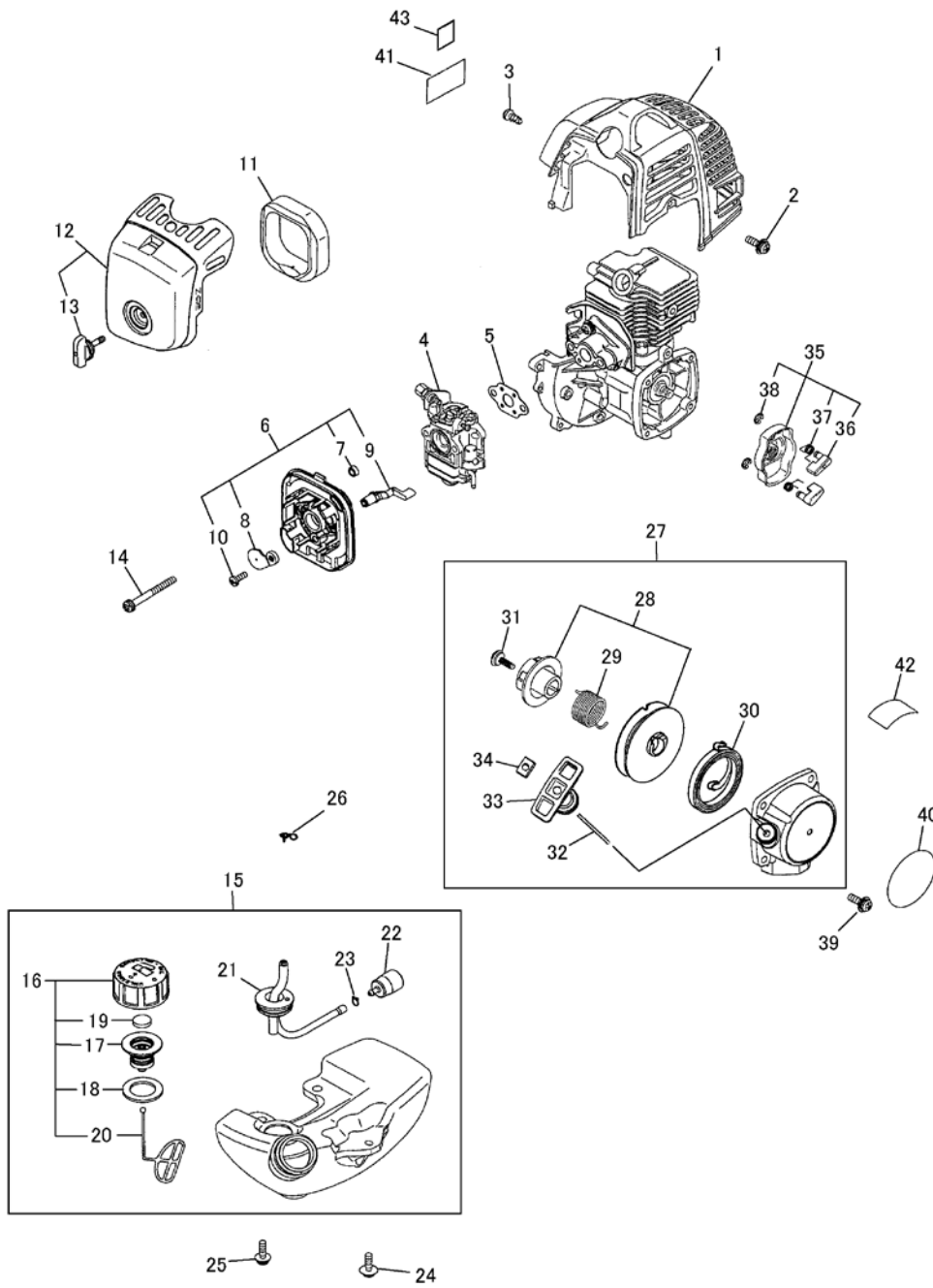
索引 番号	部品番号	品名	仕様	使用 個数	適用号機	備考
55	0125230522	ボルト	M5x22-HS	2		
56	0125230510	ボルト	M5x10-HS	1		
57	026390520	スクリュー	M5x20-CS/PS	4		
58	T160072210	クラッチ		1		

A1308 キャブレタ



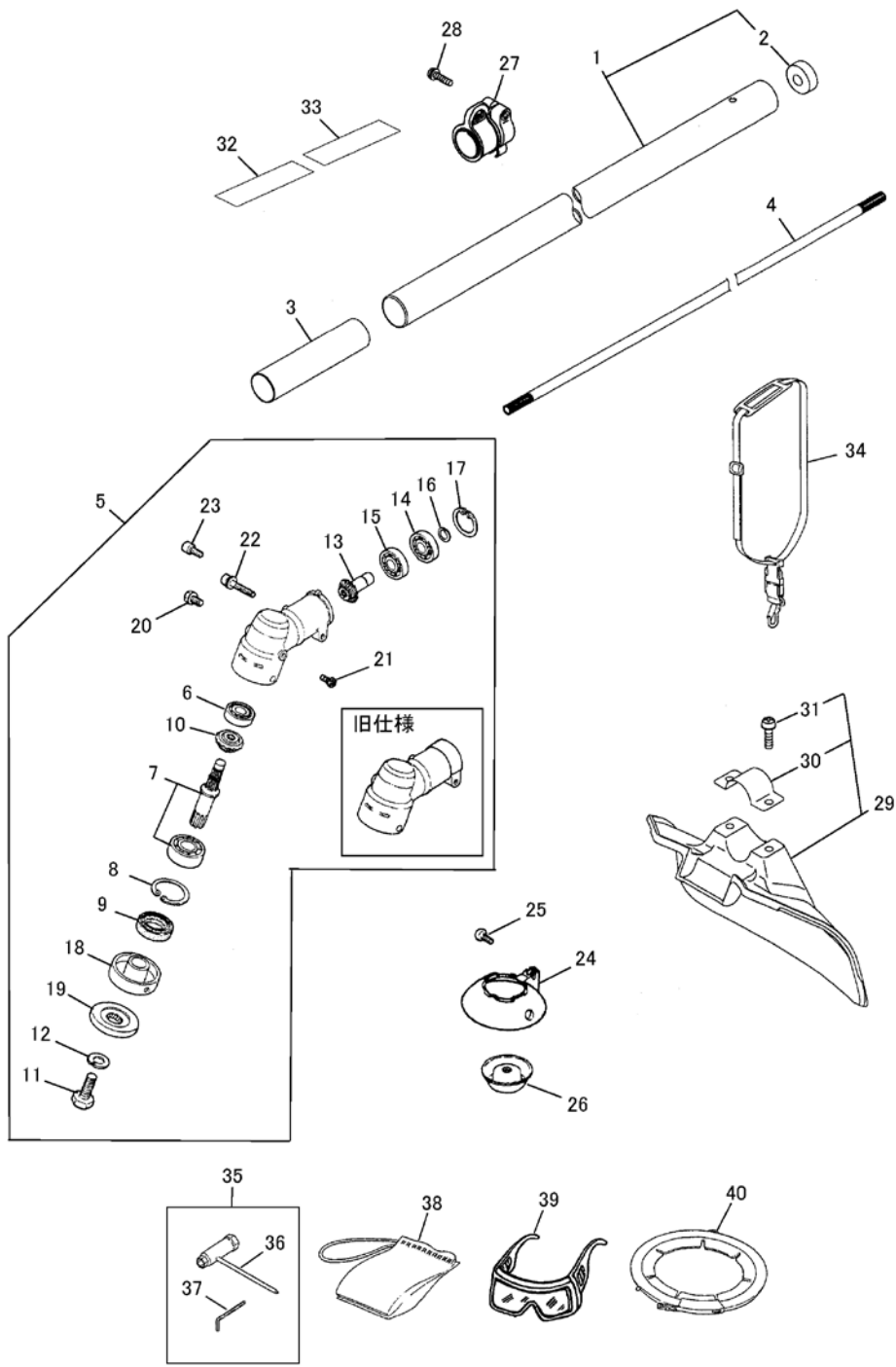
索引番号	部品番号	品名	仕様	使用 個数	適用号機	備考
1	T170181000	キャブレタ アセンブリ	WYK-129	1		
2	179481450	・ホテイアセンブリ		1		
3	330681380	・スクリーン		1		
4	335681310	・バルブ、インレット		1		
5	179481270	・スプリング		1		
6	185081220	・スクリユ		1		
7	331081250	・ピン		1		
8	331081230	・レバー		1		
9	185081490	・ホテイ、エアホース		1		
10	185081520	・カバー、ホップ		1		
11	175181510	・ホップ、プライマ		1		
12	331081260	・ダイヤフラム、メタリング		1		
13	185081470	・カスケット		1		
14	106581420	・ダイヤフラム、ホップ		1		
15	106581410	・カスケット		1		
18	175181130	・E-リング		1		
19	188181140	・スイベル		1		
20	550081160	・ワッシャ		1		
21	T170081150	・バルブ アセンブリ		1		
22	175281110	・スクリユ		2		
23	550081120	・ブラケット		1		
24	028210604	・ナット		1		
25	T160013170	・アシスタ、ケーブル		1		
26	188181130	・リング		1		
27	185081530	・スクリユ		4		
28	T180281610	・ニードル		1		
29	149181161	・スプリング		1		
30	188181190	・ワッシャ		1		
31	188181240	・O-リング		1		

A1644 燃料供給系・スタータ
(R3)



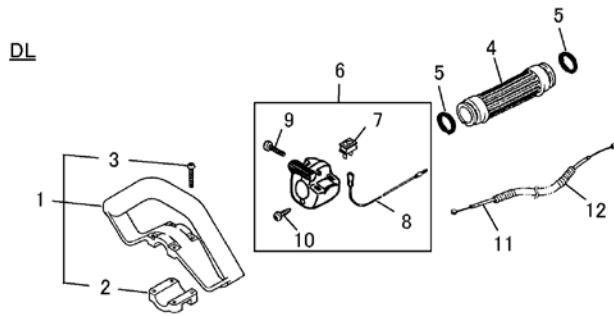
索引番号	部品番号	品名	仕様	使用個数	適用号機	備考
1	T170432112	カバー、インジ	ケルター	1		
2	T170032162	スクリ	M4x16-CS/PS-NL	1		
3	026390514	スクリ	M5x14-CS/PS	1		
4	T170181000	キャブレタアッセン	WYK-129	1		
5	550013131	ガスケット		1		
6	T170082100	ホテアッセン		1		
7	197082190	・スリーブ		2		
8	T170082130	・プレート、チョーク		1		
9	T170082140	・レバー、チョーク		1		
10	263033610	・スクリ	T4x12-CS	1		
11	550082171	エレメント		1		
12	T170182200	カバーアッセン		1		
13	550082221	・ノブ		1		
14	026390560	スクリ	M5x60-CS/PS	2		
15	848EB18501	タンクアッセン		1		
16	560785201	・キャップアッセン		1		
17	560185300	・ホルダアッセン		1		
18	550085220	・パッキン		1		
19	560185260	・フィルタ		1		
20	482085260	・ストッパ		1		
21	550085300	・パイプジョイント		1		
22	550085400	・フィルタアッセン		1		
23	126085460	・クリップ		1		
24	591085510	スクリ	M5x16-CS/PS	1		
25	550085510	スクリ	M5x16-CS/PS	2		
26	195086120	クリップ		1		
27	574426301	リコイルアッセン		1		
28	578427101	・カム&リールキット		1		
29	848E4075G0	・タンクスプリング		1		
30	185075130	・スプリング		1		
31	848E4075E0	・スクリ		1		
32	848E4075F0	・ロープ	3x830	1		
33	114075320	・ノブ		1		
34	550075170	・プレート		1		
35	848EAX7520	プリアッセン		1		
36	848E4075R0	・ラチェット		2		
37	848E4075S0	・スプリング		2		
38	848E4075T0	・E-リング		2		
39	T170032162	スクリ	M4x16-CS/PS-NL	4		
40	848EB590C0	ラベル、リコイル	KC2411EZ	1		
41	T117631150	ラベル	kubota	1		
42	550091190	ラベル、コーション		1		
43	T162391190	ラベル、LEMA		1		

A2306(R3) 操作桿・キヤース・付属品

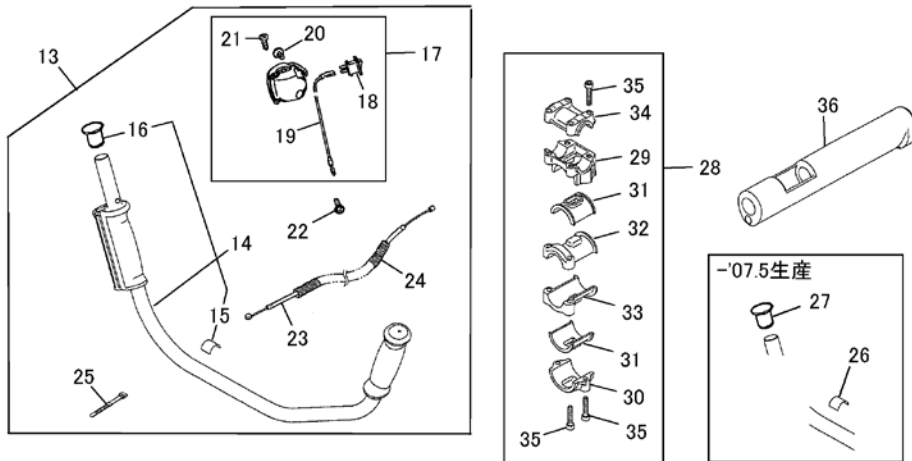


索引番号	部品番号	品名	仕様	使用 個数	適用号機	備考
1	T340311301	パイクコンポ	21x24x1500	1		
2	T340012130	・シール	7x22x5	1		
3	T340012211	シャフト	7x1534-13/13赤	1		
4	644012130	スリーブ	18.4x20.8x218	1		
5	T340313001	キヤースアッセン(旧)	グリス抜無	1		
5	574709301	キヤースアッセン	グリス抜有	1	↑	
6	0600000626	・ハブリング	6x19x6 626	1		
7	848J889760	・シャフトキット		1		
8	0406502612	・スナップリング	26穴用	1		
9	356513130	・オイルシール	15x26x3.5	1		
10	644013220	・キヤ	19T	1		
11	356013261	・ホルト	M7Lx25-H	1		
12	356013290	・ワッシャ	SL	1		
13	T340313310	・ヒネオン	14T	1		
14	0600100609	・ハブリング	9x24x7 609Z	1		
15	0600000609	・ハブリング	9x24x7 609	1		
16	321013330	・リング		1		
17	0406502412	・スナップリング	24穴用	1		
18	644013242	・ホルダA	D37	1		
19	601913250	・ホルダB	D40	1		
20	022440610	・ホルト	M6x10-H/P	1		
21	022500410	・ホルト	M4x10-H	1		
22	335021320	・ホルト	M5x30-HS/PS	1		
23	0125230510	・ホルト	M5x10-HS	1		
24	644013412	カバー		1		
25	026330412	スクリ	M4x12-CS/PS	1		
26	642013280	カバー		1		
27	T330017202	ハンカコンポ		1		
28	026390520	スクリ	M5x20-CS/PS	1		
29	T330024000	カートアッセン		1		
30	848B4166C0	・クランプ		1		
31	026360525	・スクリ	M5x25-CS	2		
32	848J8F90R0	ラベル、ネーム	KC2411EZ	1		
33	642011590	ラベル、コーション		1		
34	848J823610	ストラップアッセン		1		
35	T330091000	ツールセット		1		
36	307391111	・レンチ	13x19-十字	1		
37	0900700425	・レンチ	H4	1		
38	352091110	バック		1		
39	T354192110	ゴータール		1		
40	625115910	カバー		1		

A3046(R1) ハンドル回り



DW



索引番号	部品番号	品名	仕様	使用 個数	適用号機	備考
1	642014100	ハンドルアッセン		1		
2	642014320	・クランプ		1		
3	026390535	・スクリュ	M5x35-CS/PS	4		
4	644211310	ケリッポ	L150	1		
5	613011341	スプリング		2		
6	8488R00063	レバーアッセン		1		
7	8488L20020	・スイッチ	シーソー	1		
8	8488M10160	・コードコップ	L505	2		
9	026360520	・スクリュ	M5x20-CS	1		
10	263031950	・スクリュ	T4x16-CS	2		
11	558083100	ケーブルコップ	380-71	1		
12	642014511	チューブ	7x200	1		
13	848JAF3201	ハンドルアッセン		1		
14	848JAF3240	・ハンドルコップ		1		
15	8488X10010	・ラベル	アカ	1		
16	848JA332K0	・キャップ	φ14.7	1		
17	8488R00054	・レバーアッセン		1		
18	8488L20020	・スイッチ	シーソー	1		
19	8488M10150	・コードコップ	L1075	2		
20	026360520	・スクリュ	M5x20-CS	1		
21	263031950	・スクリュ	T4x16-CS	2		
22	263031950	・スクリュ	T4x16-CS	1		
23	8488P00023	・ケーブルコップ	920-72	1		
24	T330014770	・チューブ	7x798	1		
25	354093120	・バンド		1		
26	355311550	ラベル	白	1	-705*	
27	848J8832K0	キャップ	φ15.3	1	-705*	
28	T340314101	ブラケットアッセン		1		
29	T340314111	・ブラケット		1		
30	T340314120	・キャップL		1		
31	T340314130	・クッション		2		
32	T340314150	・ブラケットA		1		
33	T340314160	・ブラケットB		1		
34	T340314191	・キャップU		1		
35	0125230525	・ホルト	M5x25-HS	8		
36	T330017111	ブラケット		1		