



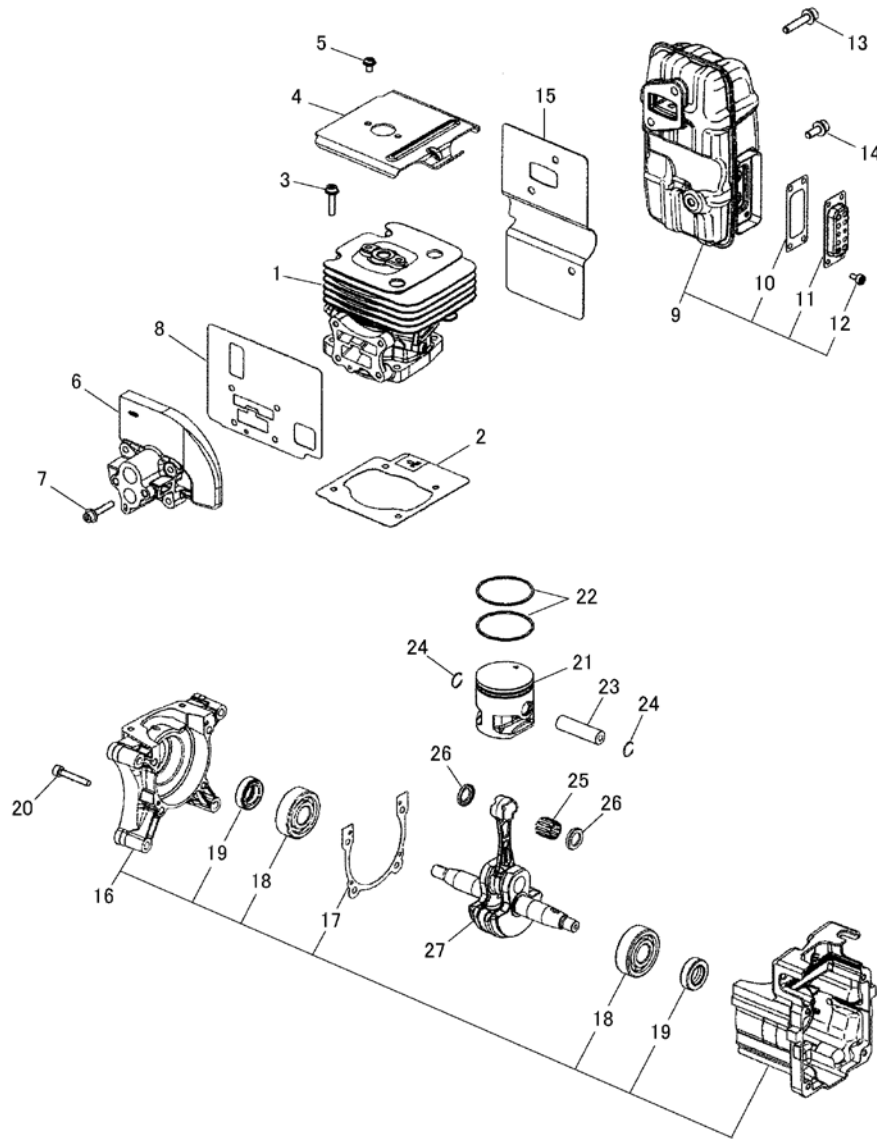
# エンジンブロワ EBZ8500 部品明細書

(目次)

エンジンブロック・マフラ  
電装・スタータ・キャブレタ  
エアクリーナ・送風機  
フレーム・燃料タンク  
操作レバー・風管・付属品  
キャブレタ・特殊工具

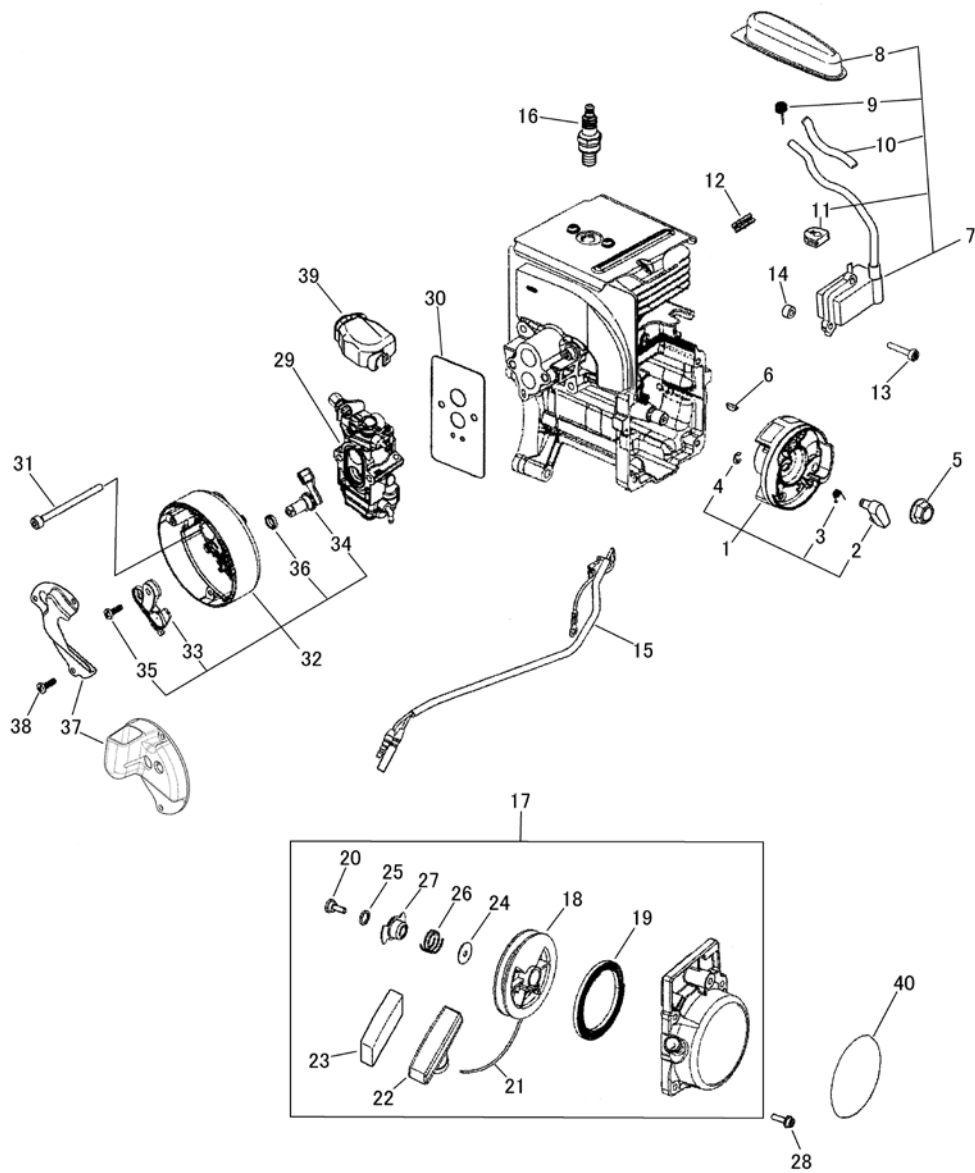
ハスクバーナ・ゼノア株式会社

図1 エンジンブロック・マフ



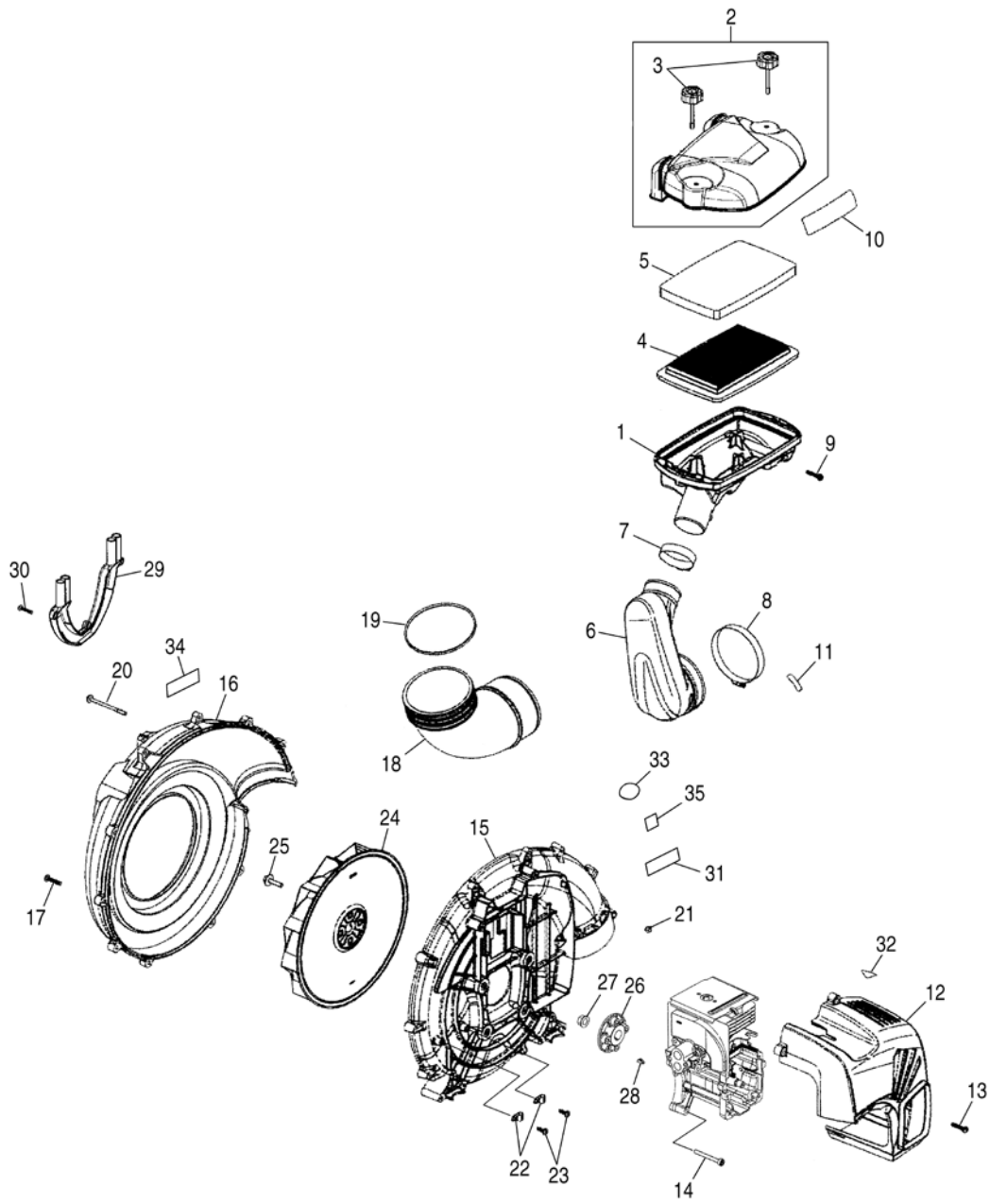
索引 番号	部品番号	品名	仕様	使用 個数	適用号機	備考
1	577424001	シリンダアッセン		1		
2	576589401	カスケット		1		
3	482012130	ボルト	M5x22-T27	4		
4	576589501	プレート		1		
5	T496050810	スクリ	M5x8-T27	2		
6	578108301	インシュレータ		1		
7	576589801	ボルト	M5x27-T27/P-NL	4		
8	577357801	カスケット*		1		
8	577694801	カスケット		1		
9	577953501	マフアッセン*		1		
9	585044201	マフアッセン		1		
10	576590501	・スパークアレスタ		1		
11	576590601	・デヒューザ		1		
12	T495040800	・ボルト	M4x8-T27	4		
13	576590701	ボルト	M6x30-T27/P	2		
14	576590801	ボルト	M6x16-T27/P	1		
15	576590901	カスケット		1		
16	577083801	クランクケースアッセン		1		
17	576591601	・カスケット		1		
18	84889G4200	・ヘッドリング	16x42x13	2		
19	8488AG2700	・オイルシール	16x27x8	2		
20	482021310	ボルト	M5x30-T27	4		
21	576596501	ピストン		1		
22	576596701	ピストンリング		2		
23	576596801	ピストンピン		1		
24	8488T31300	スナップリング		2		
25	576696401	ヘッドリング		1		
26	848873C000	ワッシャ		2		
27	576591901	クランクシャフトコブ		1		

図2 電装・スタータ・キャブレタ



索引番号	部品番号	品名	仕様	使用個数	適用号機	備考
1	584809701	ローターアッセン	プラーヨウネジアアリ	1		オパール
2	576593201	・ラチェット		2		
3	576593301	・スプリンク		2		
4	030800040	・リンク		2		
1	587655101	ローターアッセン		1	201605*-	イタ
2	587655001	・ラチェット		2		
3	587654901	・スプリンク		2		
4	587654801	・リンク		2		
5	140043230	ナット	M10-H14F	1		
6	100043240	キー		1		
7	576593401	コイルアッセン*	IPキップ° 0.3	1		
7	583916701	コイルアッセン	IPキップ° 0.3	1		オパール
8	576593601	・キップ°、フランク		1		
9	140072121	・スプリンク		1		
10	576593701	・チューブ		1		
11	550072130	・クロメット		1		
7	587654501	コイルアッセン		1	201605*-	イタ
8	587654201	・キップ°、フランク		1		
9	848F0871G0	・スプリンク		1		
10	587654401	・チューブ		1		
11	550072130	・クロメット		1		
12	576589601	クロメット		1		
13	8488142200	ボルト*	M4x22-T27-NL	2		
13	579383001	ボルト	M4x22-T27-NL	2		
14	T170071260	スプーサ*		2		
14	588171401	スプーサ		2		
15	576593801	コート	アカ340-ク0400	1		
16	369991867	スプークフランク	NGK CMR7H	1		
17	576594001	リコイルアッセン		1		
18	576594201	・リール		1		
19	848H0075B0	・スプリンク		1		
20	450075150	・スクリュ		1		
21	577053101	・ローフ°	φ3.8	1		
22	848H0075J0	・ノブ		1		
23	848H0075Z0	・カバー		1		
24	848H0075M1	・ワッシャ		1		
25	848H0075W1	・ワッシャ		1		
26	848H0075L2	・スプリンク		1		
27	848H0075K2	・プレート		1		
28	482032120	ボルト	M5x16-T27	4		
29	581177001	キャブレタアッセン	WYA237-A	1		
30	577089601	ガスケット		1		
31	482082310	ボルト	M5x60-T27	2		
32	576594501	カップアッセン		1		
33	576594701	・プレート、フック		1		
34	576594801	・レバー		1		
35	T110882190	・スクリュ	T4x12-CS	1		
36	0700011007	・O-リング		1		
37	576594901	プレート*		1		
37	582900001	プレート、カバー		1	201728*-	
38	T110882190	スクリュ	T4x12-CS	3		
39	450081910	カバー		1		
40	579299301	ラベル、リコイル	EBZ8500	1		

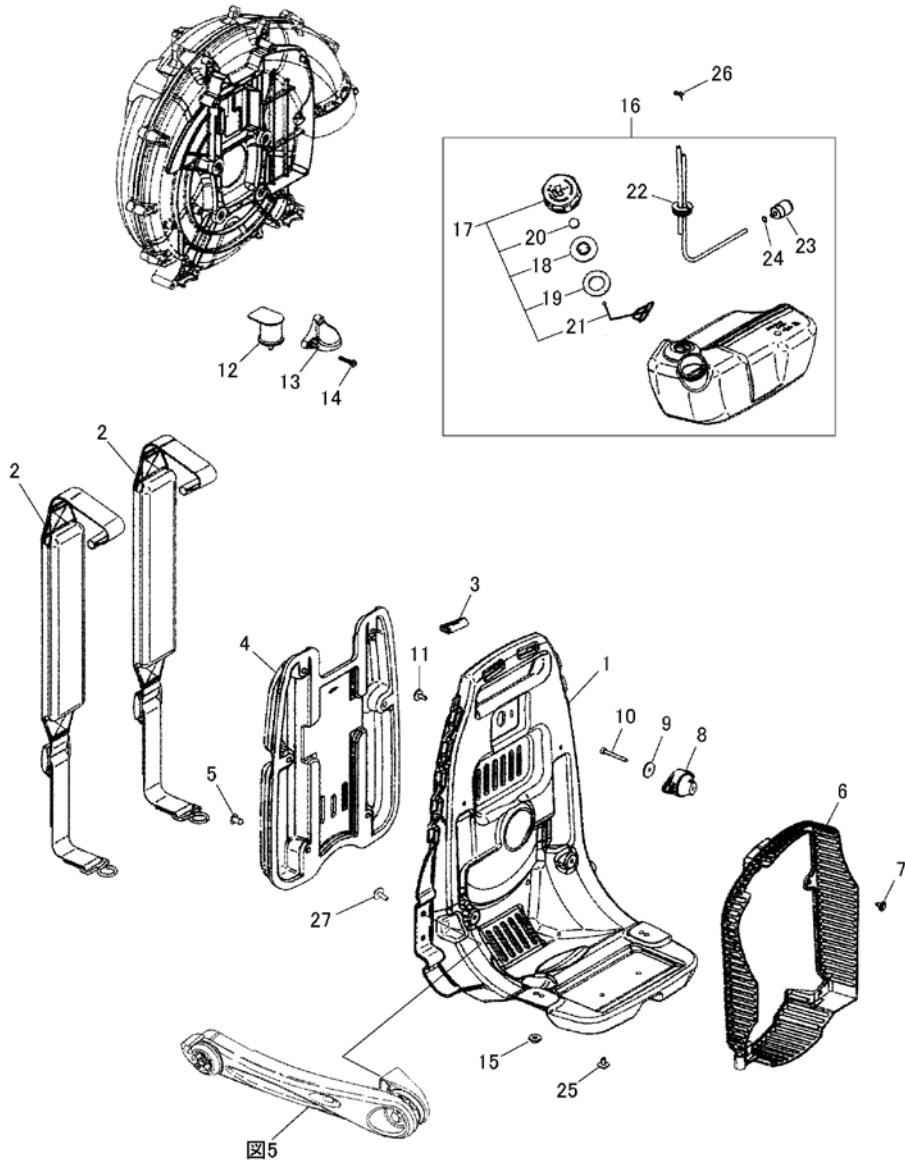
図3 エアリーナ・送風機



D2002 (R1)

索引番号	部品番号	品名	仕様	使用 個数	適用号機	備考
1	576563701	ホドレイ、クリナ		1		
2	576575001	カバーアッセン		1		
3	848L5383J1	・ノブ		2		
4	T401282311	エレメント	ハ°-パ°	1		
5	T401282321	エレメント	ホ°リクタン	1		
6	576575301	ホース		1		
7	8488K40001	クランプ°		1		
8	8488K40021	クランプ°		1		
9	T497052510	スクリ1	T5x25-T27	4		
10	576575901	ラベル	EBZ8500	1		
11	T110882061	ラベル	チョークイハイ	1		
12	576561701	エンジンカバー		1		
13	T497052510	スクリ1	T5x25-T27	5		
14	576564301	ホルト	M6x50-T27/P	4		
15	586245901	ホリウトケース		1		
16	576574501	ホリウトカバー		1		
17	T497052510	スクリ1	T5x25-T27	8		
18	576561401	エルホ		1		
19	0700012100	O-リング°		1		
20	T496057030	スクリ1	M5x70-T27/P	2		
21	331053331	ナット	M5-H8U	2		
22	8488K40010	クランプ°		2		
23	T497051410	スクリ1	T5x14-T27	2		
24	576561501	ファン*		1		
24	581806902	ファン		1		
25	576561601	ホルト	M6x26-T27/P	4		
26	576592701	カップリング°		1		
27	140043230	ナット	M10-H14F	1		
28	100043240	キー		1		
29	576574601	カバー		1		
30	T497052510	スクリ1	T5x25-T27	3		
31	8488X10070	ラベル	チウイジ°コウ	1		
32	848C1B90G0	ラベル	コウオンチウイ	1		
33	577955601	ラベル	ストラトチャージ°ト°	1		
34	T405232610	ラベル	チウイジ°コウ	1		
35	585702701	ラベル	LEMA	1		

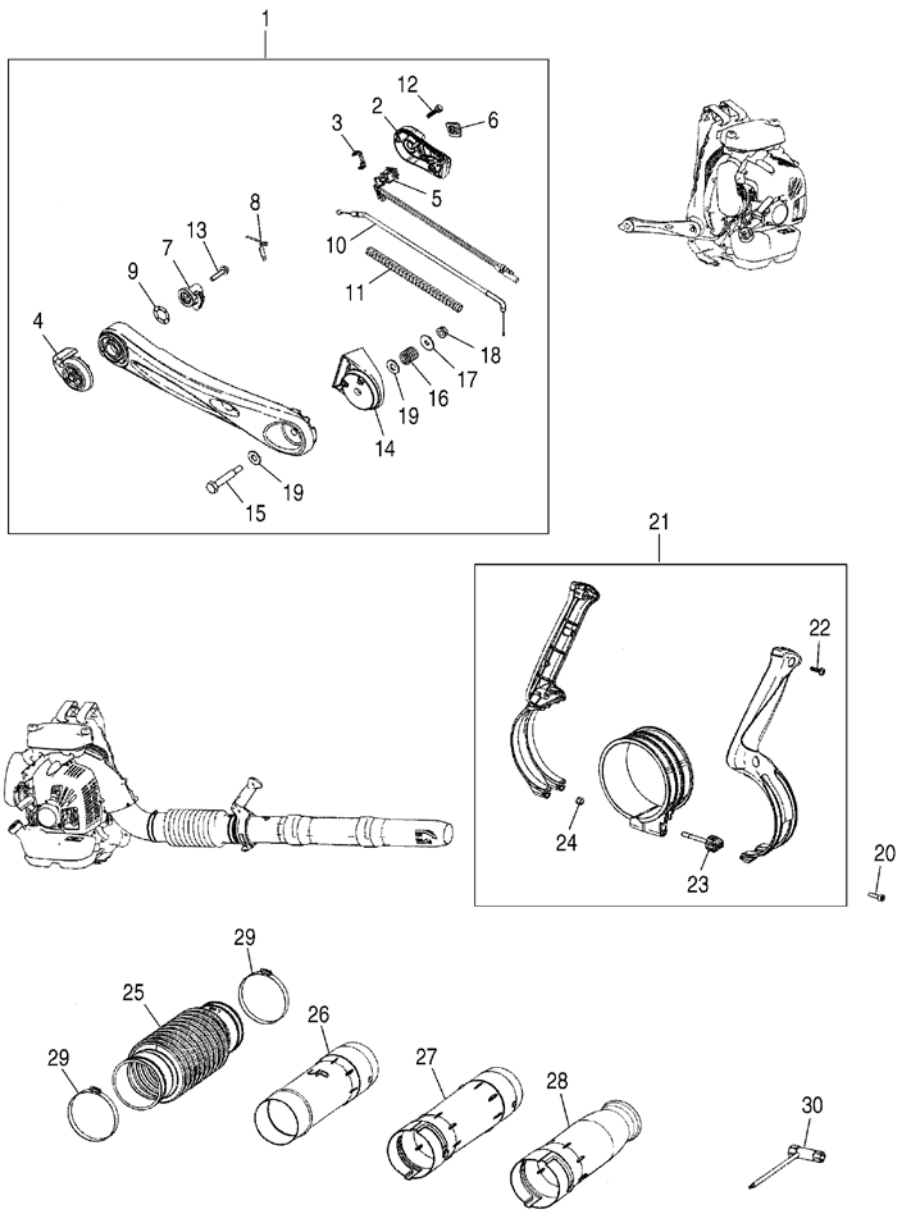
図4 フレーム・燃料タンク





索引番号	部品番号	品名	仕様	使用個数	適用号機	備考
1	577423701	フレーム		1		
2	848L5Z3610	ハント <sup>o</sup> アッセン		2		
3	848L5836C1	クリップ <sup>o</sup>		2		
4	576562001	ハット <sup>o</sup>		1		
5	349521321	クリップ <sup>o</sup>		6		
6	576574801	ネット		1		
7	148074711	クリップ <sup>o</sup>		4		
8	275032510	タンク <sup>o</sup>		1		
9	577357901	ワッシャー		1		
10	8488154000	ホルト	M5x40-T27-NL	1		
11	T496051631	スクリュ	M5x16-T27/P	2		
12	576562201	タンク <sup>o</sup>		2		
13	576562301	ブラケット		2		
14	T497052510	スクリュ	T5x25-T27	6		
15	275032620	ナット	M6-H10F	2		
16	588622901	タンクアッセン		1		
17	848L238510	・ キャップアッセン		1		
18	450085300	・ ・ ホルタ <sup>o</sup> アッセン		1		
19	450085220	・ ・ ハッキン		1		
20	560185260	・ ・ フィルタ		1		
21	848L2385N0	・ ・ ホルタ <sup>o</sup>		1		
22	577089801	・ ハイ <sup>o</sup> コング <sup>o</sup>		1		
23	330285400	・ フィルタアッセン		1		
24	126085460	・ クリップ <sup>o</sup>		1		
25	577628801	スクリュ	M5x12-T27/P-NL	2		
26	195086120	クリップ <sup>o</sup>		1		
27	T496051631	スクリュ	M5x16-T27/P	2		

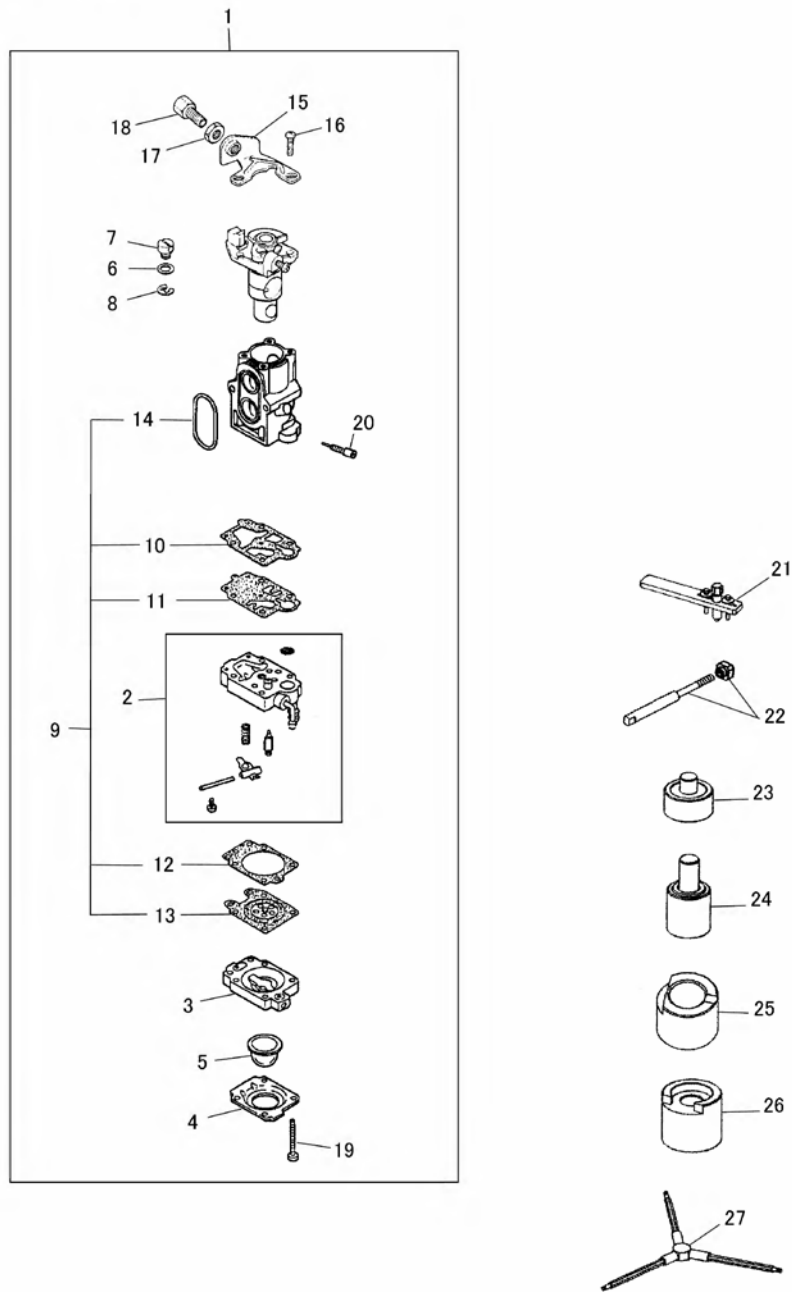
図5 操作レバー・風管・付属品



D8011

索引番号	部品番号	品名	仕様	使用個数	適用号機	備考
1	576562401	パネルセット		1		
2	576562701	・カバー		1		
3	576562801	・ストッパ		1		
4	576562901	・パネル、スロットル		1		
5	576563001	・スイッチ	木枠タイプ	1		
6	160172411	・キャップ		1		
7	576563101	・プレート		1		
8	576563201	・プレート、コネクタ		1		
9	576563301	・ワッシャ	W	1		
10	576563401	・ケブルコネクタ	575-58	1		
11	8488H13052	・チューブ	7x305	1		
12	576563501	・スクリュー	T4x20-CS	2		
13	482012130	・ホルト	M5x22-T27	1		
14	576563601	・ブラケット		1		
15	349525410	・ホルト	M6-H13	1		
16	349525420	・スプリング		1		
17	349525440	・ワッシャ	P6.2x20x1.2	1		
18	8488646000	・ナット	M6-H10プレート	1		
19	349525450	・ワッシャ	P8.5x18x1.6	2		
20	482072150	・ホルト	M4x16-T27	2		
21	576565101	・クリップアッセン		1		
22	8488241600	・スクリュー	T4x16-T27	2		
23	576565501	・ノブ		1		
24	331053331	・ナット	M5-H8U	1		
25	576564701	・ホース	99.5x99.5x349	1		
26	576564801	・パイプ	L340	1		
27	576564901	・パイプ、ストレート	L380	1		
28	576576401	・パイプ、エンド	L350	1		
29	8488K40031	・クランプ	91-115	2		
30	8488U10020	・ソケットレンチ	16x19-T27	1		

図6 キャブレタ・特殊工具



索引番号	部品番号	品名	仕様	使用個数	適用号機	備考
1	581177001	キャブレタアッセン	WYA237-A	1		
2	T110881450	・ホテアッセン		1		
3	185081490	・ホテイ、エアホース		1		
4	185081520	・カバー		1		
5	175181510	・ホンプ		1		
6	550081160	・ワッシャ		1		
7	188181140	・スィベル		1		
8	175181130	・リンク		1		
9	848H180620	・ガスケットキット		1		
10	481081410	・ガスケット		1		
11	106581420	・ダイヤフラム、ホンプ		1		
12	185081470	・ガスケット		1		
13	848HE081K0	・ダイヤフラム、メイン		1		
14	848H0080A0	・リンク、パッキン		1		
15	550081120	・ブラケット		1		
16	175281110	・スクリュー		2		
17	028210604	・ナット	M6	1		
18	T160013170	・アシスタ		1		
19	185081530	・スクリュー		4		
20	593567901	・H.ニードル		1		
21	577409701	プラーアッセン		1		別売り品
22	110196220	ロットアッセン		1		別売り品
23	577409801	ヘッドリングガイド		1		別売り品
24	577409901	オイルシールガイド		1		別売り品
25	577410101	サホート	ケースタータカワ	1		別売り品
26	577410001	サホート	ケースファンカワ	1		別売り品
27	578289001	トルクスレンチ	T20-T25-T27	1		別売り品