



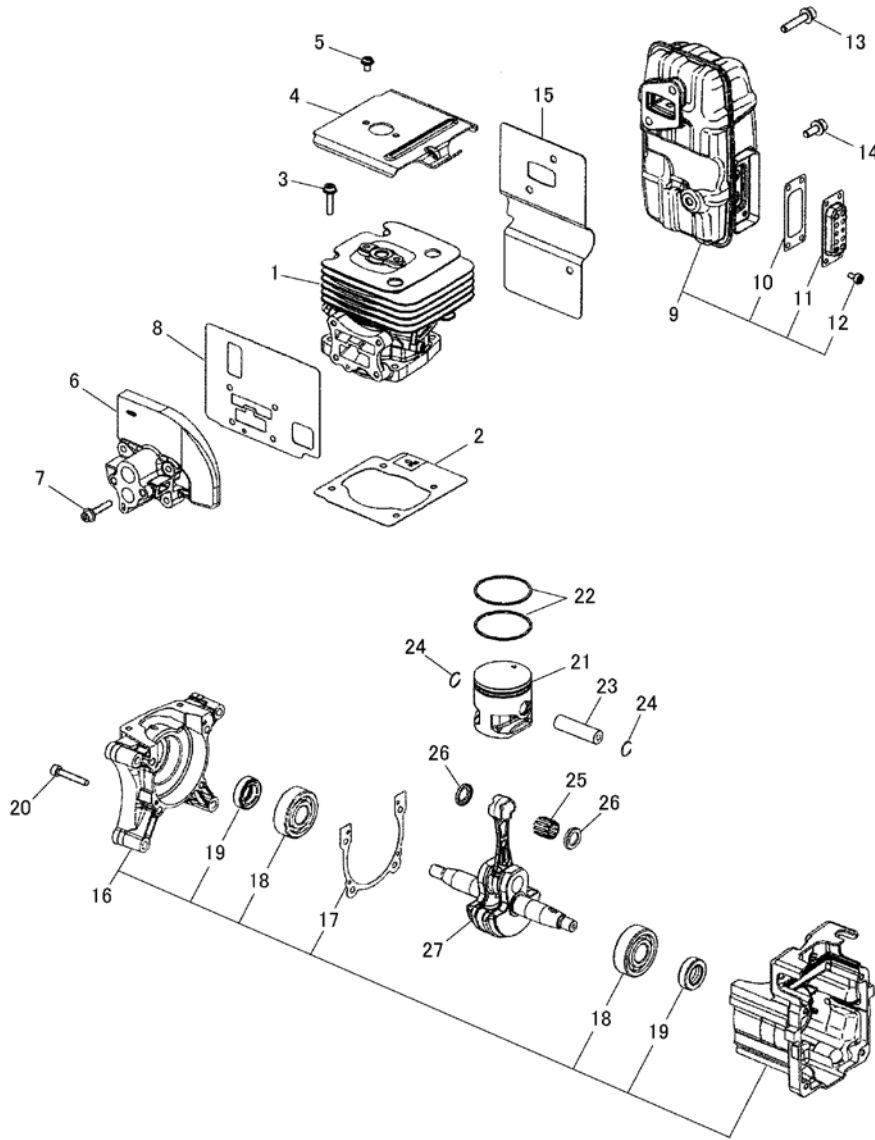
# エンジンブロワ EBZ8550 部品明細書

(目次)

エンジンブロック・マフラ  
電装・スタータ・キャブレタ  
エアクリーナ・送風機  
フレーム・燃料タンク  
操作レバー・風管・付属品  
キャブレタ・特殊工具

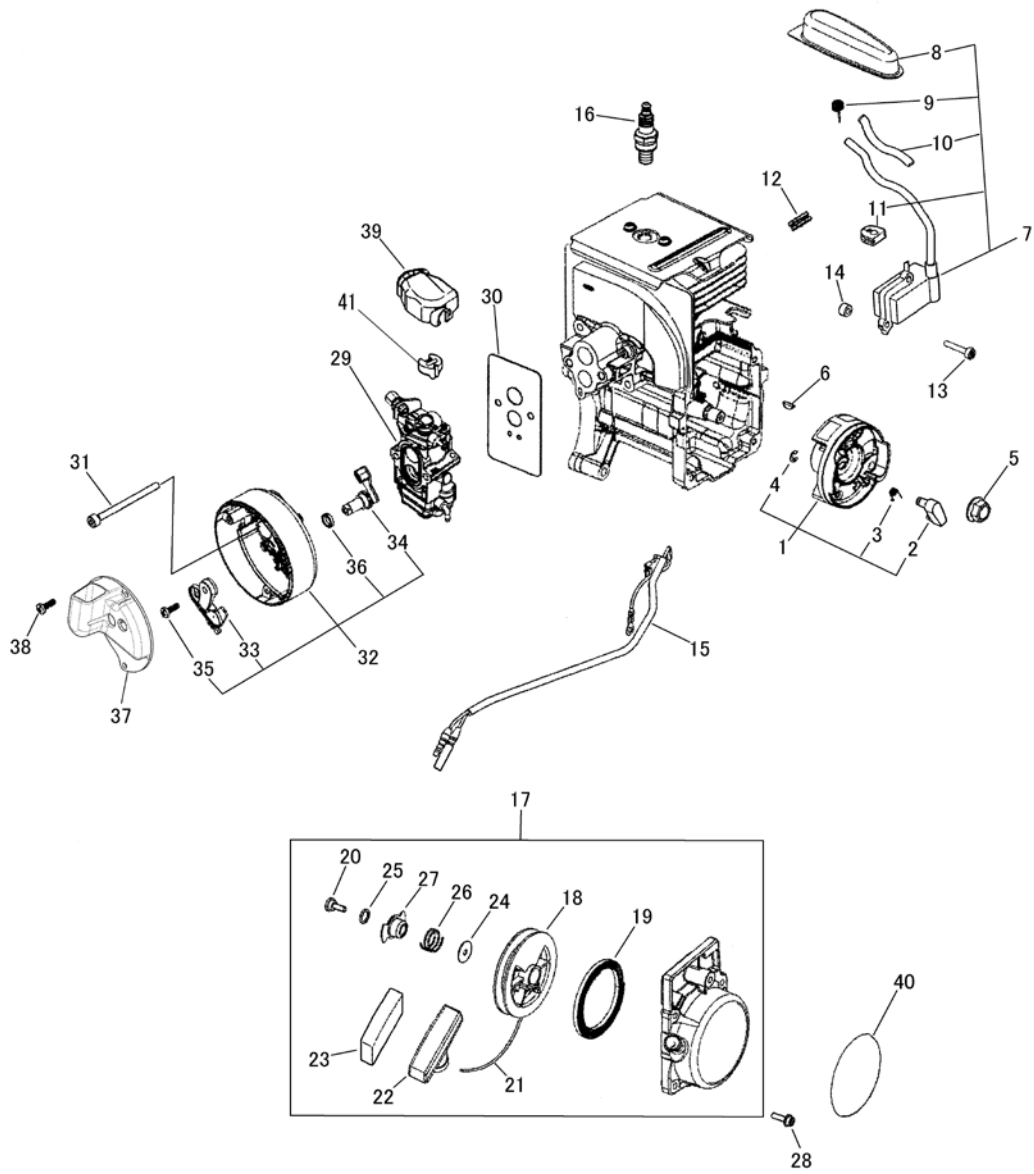
ハスクバーナ・ゼノア株式会社

図1 エンジンブロック・マフラ



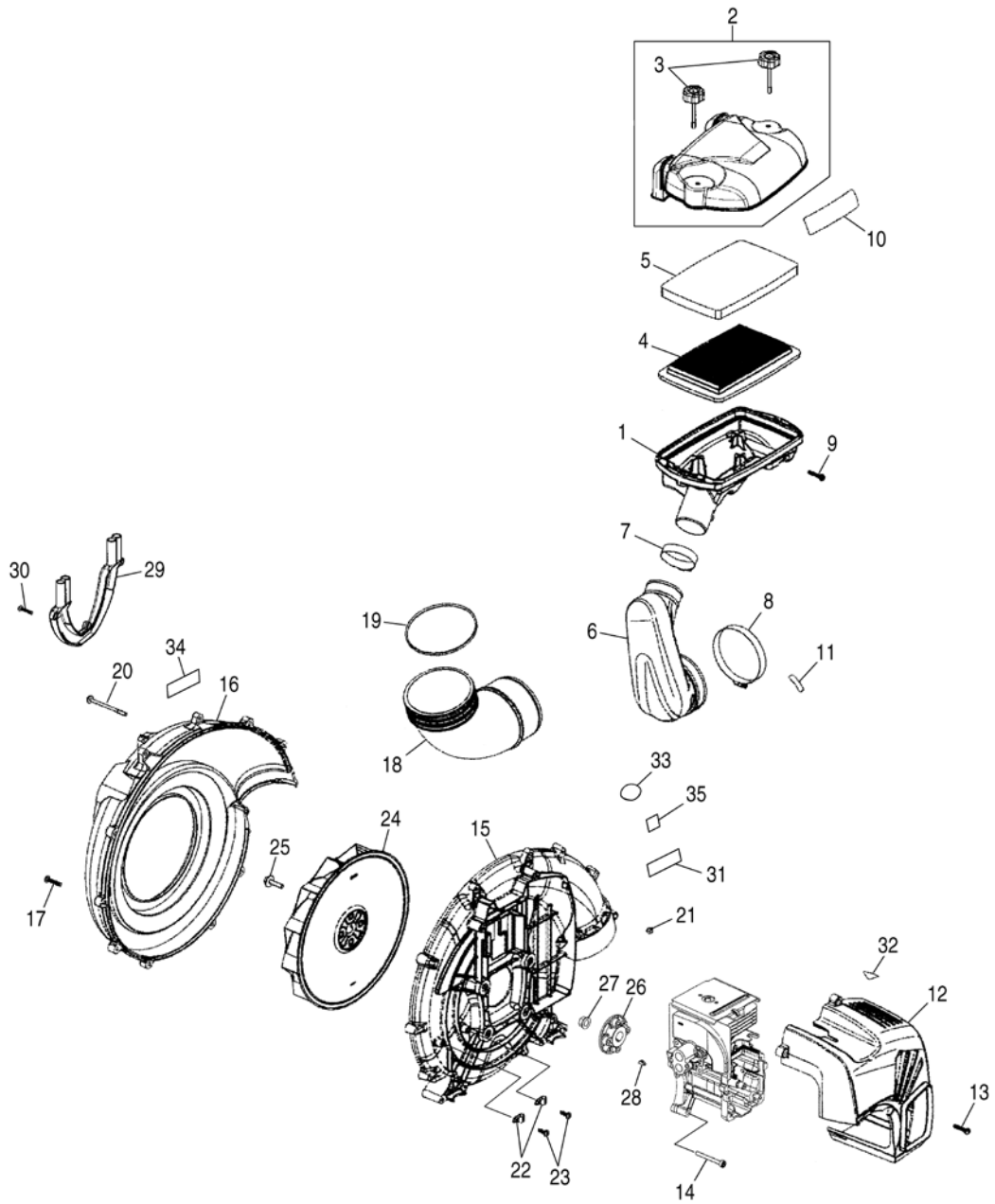
索引番号	部品番号	品名	仕様	使用個数	適用号機	備考
1	577424001	シリンダアッセン		1		
2	576589401	ガスケット		1		
3	597022401	ボルト	M5x25-T27	4		
4	576589501	プレート		1		
5	T496050810	スクリ	M5x8-T27	2		
6	578108301	インシュレータ		1		
7	576589801	ボルト	M5x27-T27/P-NL	4		
8	577694801	ガスケット		1		
9	585044201	マフラアッセン		1		
10	585044401	・スパークアレスタ		1		
11	585044501	・デューザ		1		
12	T495040800	・ボルト	M4x8-T27	4		
13	576590701	ボルト	M6x30-T27/P	2		
14	576590801	ボルト	M6x16-T27/P	1		
15	576590901	ガスケット		1		
16	577083801	クランクケースアッセン		1		
17	576591601	・ガスケット		1		
18	84889G4200	・ヘッドリング	16x42x13	2		
19	8488AG2700	・オイルシール	16x27x8	2		
20	482021310	ボルト	M5x30-T27	4		
21	576596501	ピストン		1		
22	576596701	ピストンリング		2		
23	576596801	ピストンピン		1		
24	8488T31300	スナップリング		2		
25	576696401	ヘッドリング		1		
26	848873C000	ワッシャ		2		
27	576591901	クランクシャフトコップ		1		

図2 電装・スタータ・キャブレタ



索引 番号	部品番号	品名	仕様	使用 個数	適用号機	備考
1	587655101	ローアッセン		1		付タ
2	587655001	ラチェット		2		
3	587654901	スプリング		2		
4	587654801	リング		2		
5	140043230	ナット	M10-H14F	1		
6	100043240	キー		1		
7	598471801	コイルアッセン		1		付タ
8	587654201	キャップ、フック		1		
9	848F0871G0	スプリング		1		
10	587654401	チューブ		1		
11	550072130	クランプ		1		
12	576589601	クランプ		1		
13	579383001	ボルト	M4x22-T27-NL	2		
14	588171401	スワッチ		2		
15	576593801	コード	カ340-カ400	1		
16	369991867	スプリング	NGK CMR7H	1		
17	576594001	リコイルアッセン		1		
18	576594201	リール		1		
19	848H0075B0	スプリング		1		
20	450075150	スクリュー		1		
21	577053101	ロープ	φ3.8	1		
22	848H0075J0	フック		1		
23	848H0075Z0	カバー		1		
24	848H0075M1	ワッシャ		1		
25	848H0075W1	ワッシャ		1		
26	848H0075L2	スプリング		1		
27	848H0075K2	プレート		1		
28	482032120	ボルト	M5x16-T27	4		
29	581177001	キャブレタアッセン	WYA237-A	1		
30	577089601	カセット		1		
31	482082310	ボルト	M5x60-T27	2		
32	576594501	キャップアッセン		1		
33	576594701	プレート、ヨーク		1		
34	576594801	レバー		1		
35	580309001	スクリュー	T4x12-CS	1		
36	0700011007	スプリング		1		
37	582900001	プレート、カバー		1		
38	T110882190	スクリュー	T4x12-CS	3		
39	450081910	カバー		1		
40	579299302	ラベル、リコイル	EBZ8550	1		
41	160181810	キャップ		1		

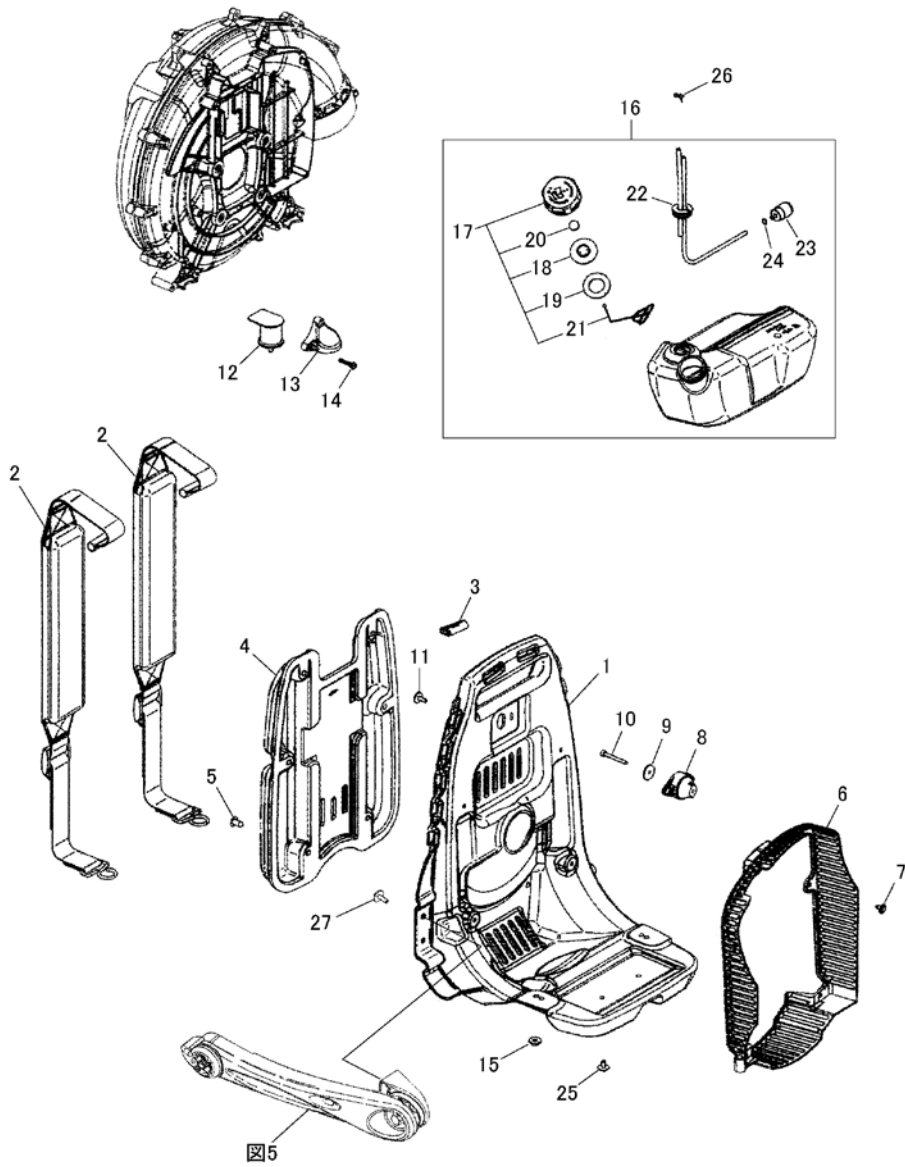
図3 エアクリーナ・送風機



D2002 (R1)

索引番号	部品番号	品名	仕様	使用個数	適用号機	備考
1	576563701	ホﾞテイ、クリーナ		1		
2	576575001	カバーアッセン		1		
3	848L5383J1	・ノブ		2		
4	T401282311	エレメント	ハ°-ハ°	1		
5	T401282321	エレメント	ホ°リクレタン	1		
6	576575301	ホース		1		
7	8488K40001	クランプ°		1		
8	8488K40021	クランプ°		1		
9	T497052510	スクリ1	T5x25-T27	4		
10	597377703	ラベル、クリーナ	EBZ8550	1		
11	T110882061	ラベル	チョーカイハイ	1		
12	576561701	エンジンカバー		1		
13	T497052510	スクリ1	T5x25-T27	5		
14	576564301	ホルト	M6x50-T27/P	4		
15	586245901	ホリウトケース		1		
16	576574501	ホリウトカバー		1		
17	T497052510	スクリ1	T5x25-T27	8		
18	593853901	エルホ		1		
19	0700012100	O-リング°		1		
20	T496057030	スクリ1	M5x70-T27/P	2		
21	331053331	ナット	M5-H8U	2		
22	8488K40010	クランプ°		2		
23	T497051410	スクリ1	T5x14-T27	2		
24	581806902	ファン		1		
25	576561601	ホルト	M6x26-T27/P	4		
26	576592701	カップリング°		1		
27	140043230	ナット	M10-H14F	1		
28	100043240	キー		1		
29	576574601	カバー		1		
30	T497052510	スクリ1	T5x25-T27	3		
31	8488X10070	ラベル	チ1ウイジ°コウ	1		
32	848C1B90G0	ラベル	コウオンチ1ウイ	1		
33	577955601	ラベル	ストラトチャージ°ド	1		
34	T405232610	ラベル	チ1ウイジ°コウ	1		
35	585702701	ラベル	LEMA	1		

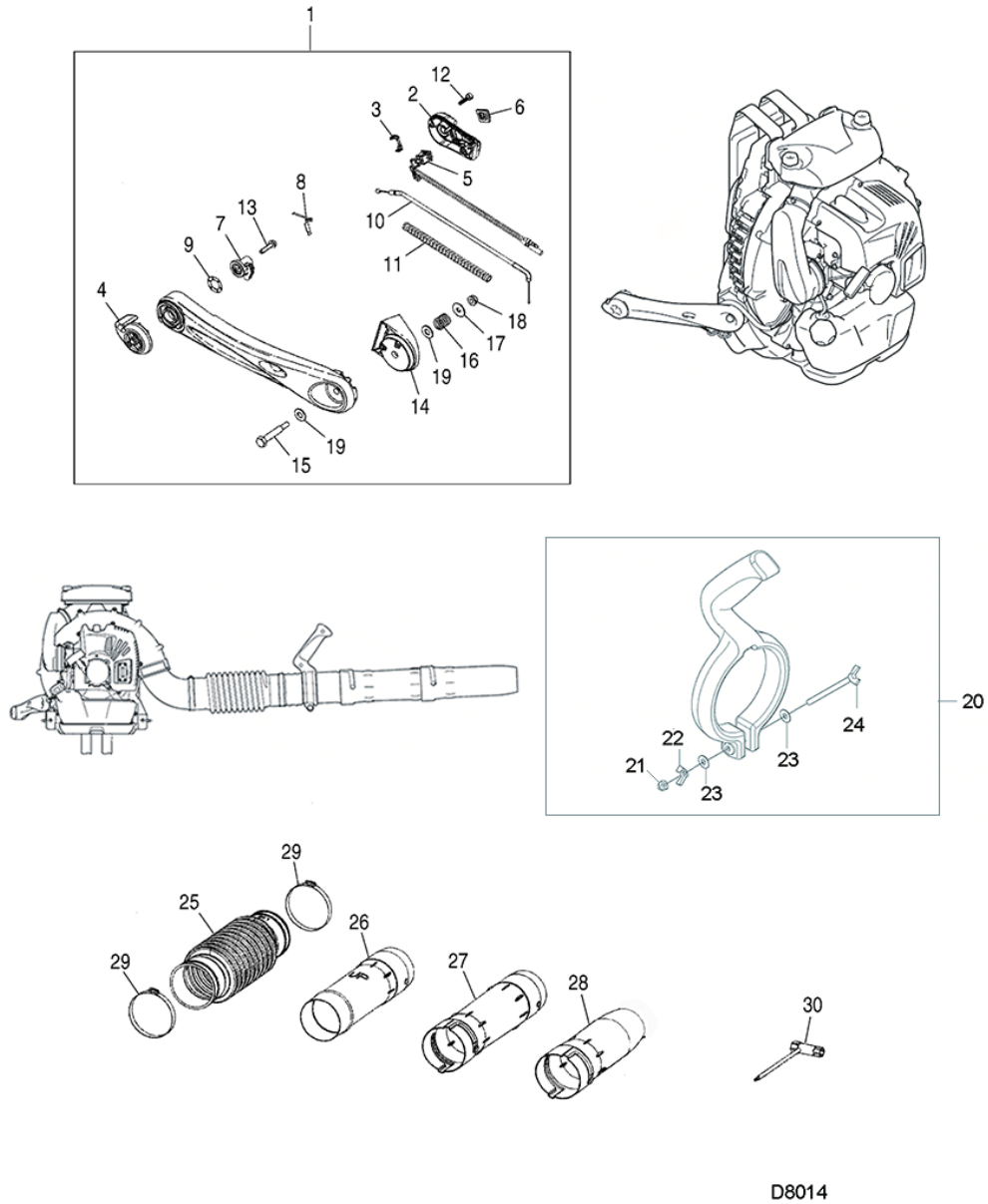
図4 フレーム・燃料タンク





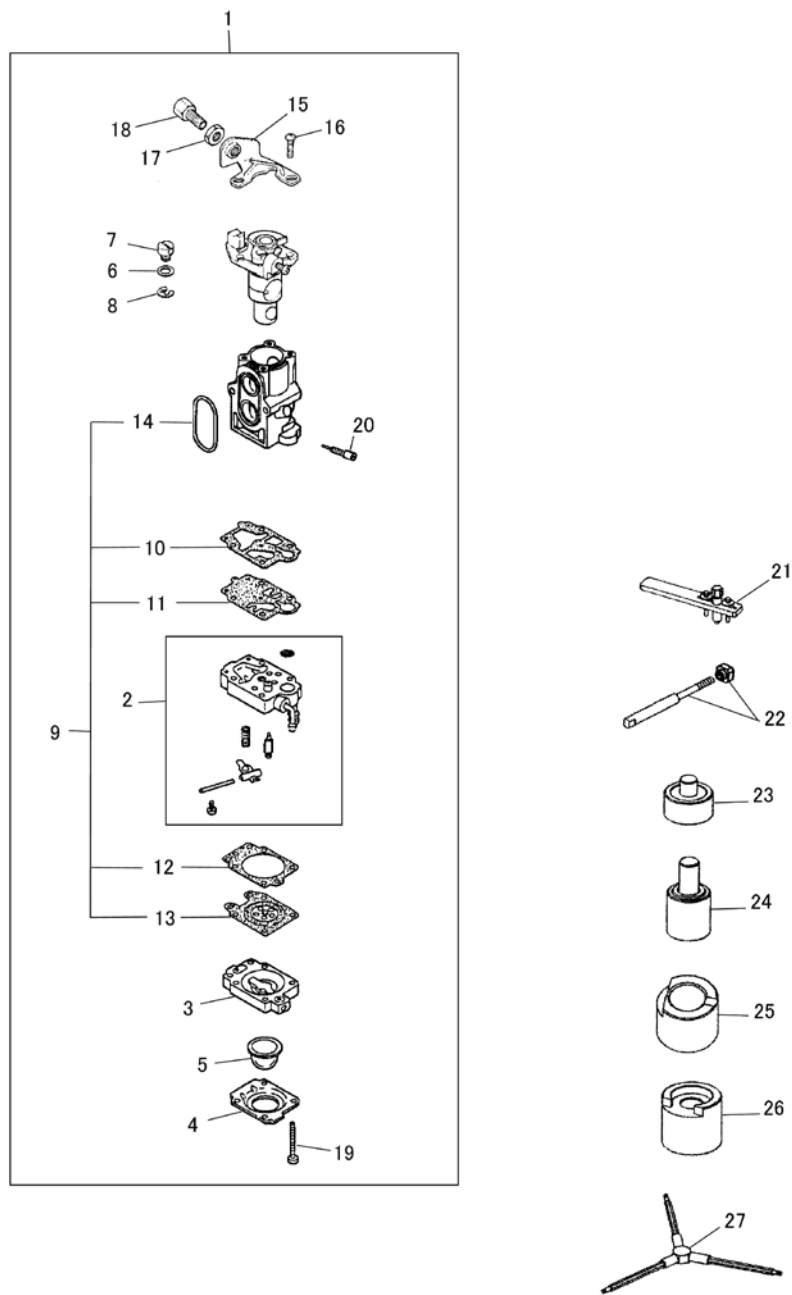
索引 番号	部品番号	品名	仕様	使用 個数	適用号機	備考
1	577423701	フレーム		1		
2	848L5Z3610	ハンターアッセン		2		
3	848L5836C1	クリップ		2		
4	576562001	ハット		1		
5	349521321	クリップ		6		
6	576574801	ネット		1		
7	148074711	クリップ		4		
8	513666702	タンパ		1		
9	577357901	ワッシャー		1		
10	8488154000	ホルト	M5x40-T27-NL	1		
11	T496051631	スクリュー	M5x16-T27/P	2		
12	576562201	タンパ		2		
13	576562301	ブラケット		2		
14	T497052510	スクリュー	T5x25-T27	6		
15	275032620	ナット	M6-H10F	2		
16	588622901	タンクアッセン		1		
17	848L238510	・キャップアッセン		1		
18	450085300	・ホルターアッセン		1		
19	450085220	・パッキン		1		
20	560185260	・フィルタ		1		
21	848L2385N0	・ホルター		1		
22	595847006	・パイプコネク		1		
23	330285400	・フィルタアッセン		1		
24	126085460	・クリップ		1		
25	577628801	スクリュー	M5x12-T27/P-NL	2		
26	195086120	クリップ		1		
27	T496051631	スクリュー	M5x16-T27/P	2		

図5 操作レバー・風管・付属品



索引番号	部品番号	品名	仕様	使用個数	適用号機	備考
1	576562401	レバーセット		1		
2	576562701	・カバー		1		
3	576562801	・ストッパ		1		
4	576562901	・レバー、スロットル		1		
5	576563001	・スイッチ	ボホタン	1		
6	160172411	・キャップ		1		
7	576563101	・プレート		1		
8	576563201	・プレート、コンタクト		1		
9	576563301	・ワッシャ	W	1		
10	576563401	・ケーブルコップ	575-58	1		
11	8488H13052	・チューブ	7x305	1		
12	576563501	・スクリュー	T4x20-CS	2		
13	482012130	・ボルト	M5x22-T27	1		
14	576563601	・ソケット		1		
15	349525410	・ボルト	M6-H13	1		
16	349525420	・スプリング		1		
17	349525440	・ワッシャ	P6.2x20x1.2	1		
18	8488646000	・ナット	M6-H10プレート	1		
19	349525450	・ワッシャ	P8.5x18x1.6	2		
20	593854601	・クリップアッセン		1		
21	275051540	・ナット		1		
22	349551430	・ウイングナット		1		
23	323815230	・ワッシャ		2		
24	8488467000	・ウイングボルト		1		
25	593854001	・ボース	99.5x99.5x349	1		
26	593854201	・パイプ	L340	1		
27	593854501	・パイプ、ストレート	L380	1		
28	593854101	・パイプ、エンブ	L350	1		
29	593855001	・クランプ	91-115	2		
30	8488U10020	・ソケットレンチ	16x19-T27	1		

図6 キャブレタ・特殊工具



索引番号	部品番号	品名	仕様	使用個数	適用号機	備考
1	581177001	キャブレタアッセン	WYA237-A	1		
2	T110881450	・ホテアッセン		1		
3	185081490	・ホテイ、エアホージ		1		
4	185081520	・カバー		1		
5	175181510	・ホンプ		1		
6	550081160	・ワッシャ		1		
7	188181140	・スバル		1		
8	175181130	・リング		1		
9	848H180620	・ガスケット		1		
10	481081410	・ガスケット		1		
11	106581420	・ダイヤフラム、ホンプ		1		
12	185081470	・ガスケット		1		
13	848HE081K0	・ダイヤフラム、メイン		1		
14	848H0080A0	・リング、パッキン		1		
15	550081120	・ワッシャ		1		
16	175281110	・スクリュー		2		
17	0028210604	・ナット	M6	1		
18	T160013170	・アシスタ		1		
19	185081530	・スクリュー		4		
20	593567901	・H.ニードル		1		
21	577409701	・プラーアッセン		1		別売り品
22	110196220	・ロットアッセン		1		別売り品
23	577409801	・ベアリングガイド		1		別売り品
24	577409901	・オイルシールガイド		1		別売り品
25	577410101	・サホート	ケースターカワ	1		別売り品
26	577410001	・サホート	ケースファンカワ	1		別売り品
27	578289001	・トルクスレンチ	T20-T25-T27	1		別売り品