



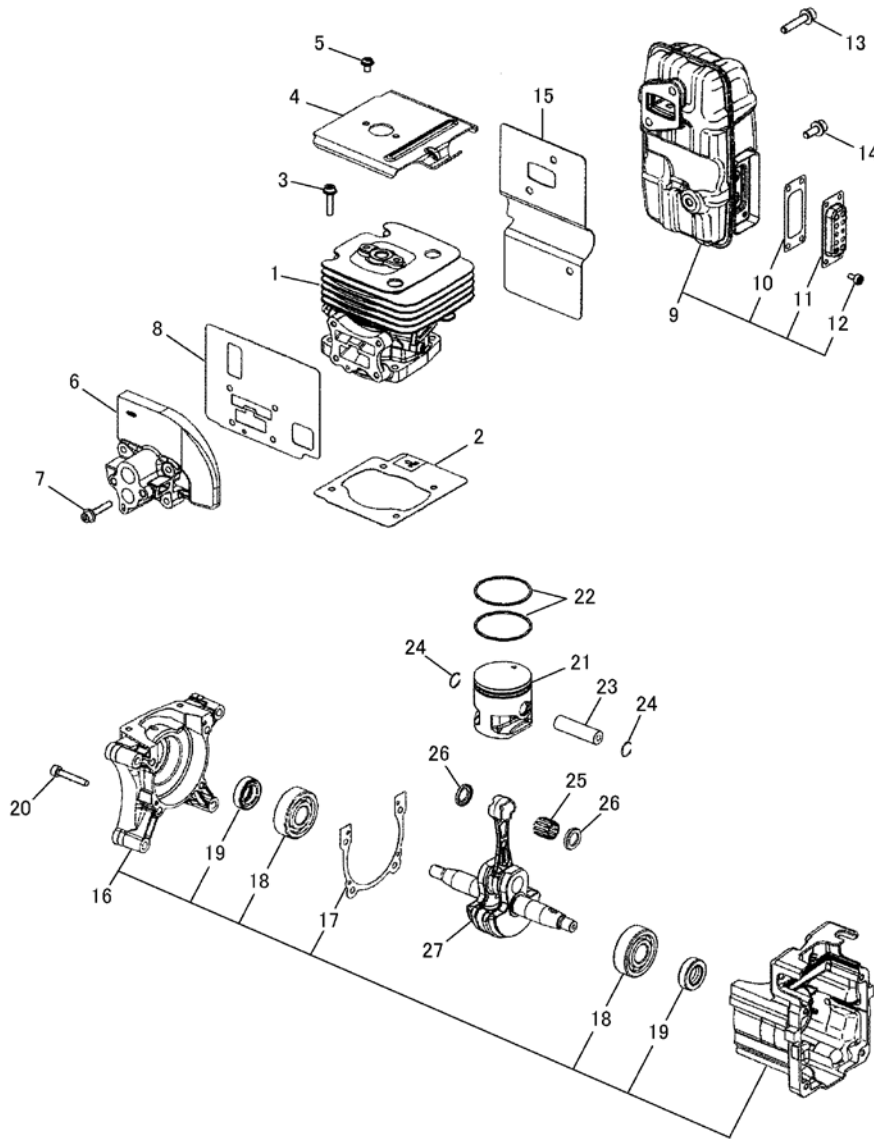
エンジンブロワ EBZ7500 部品明細書

(目次)

エンジンブロック・マフラ
電装・スタータ・キャブレタ
エアクリーナ・送風機
フレーム・燃料タンク
操作レバー・風管・付属品
キャブレタ・特殊工具

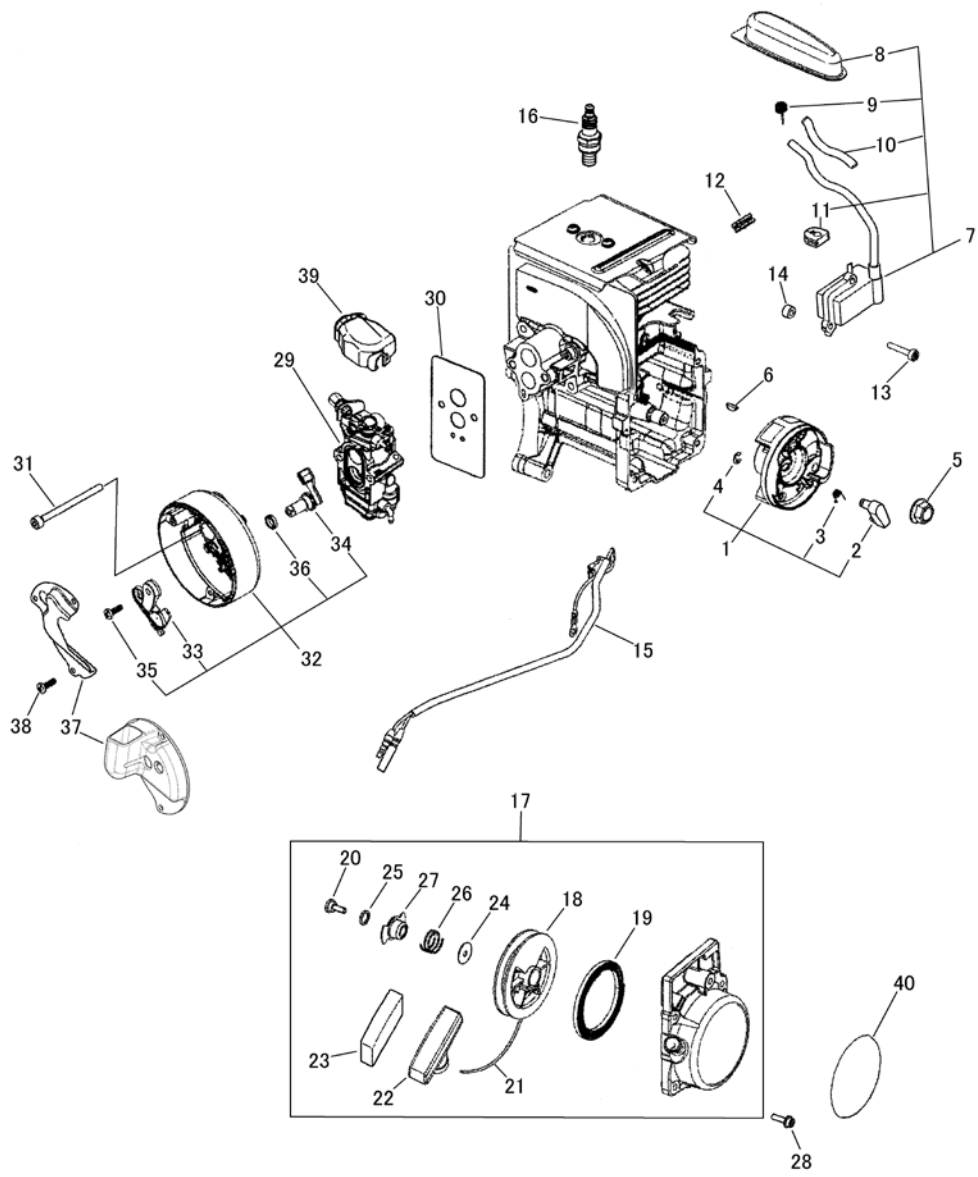
ハスクバーナ・ゼノア株式会社

図1 エンジンブロック・マフ



| 索引 番号 | 部品番号 | 品名 | 仕様 | 使用 個数 | 適用号機 | 備考 |
|----------|------------|--|----------------|----------|------|----|
| 1 | 577257301 | シリンダ ^o アッセン | | 1 | | |
| 2 | 576589401 | カ ^o スケット | | 1 | | |
| 3 | 482012130 | ボ ^o ルト | M5x22-T27 | 4 | | |
| 4 | 576589501 | プレート | | 1 | | |
| 5 | T496050810 | スクリ ^u | M5x8-T27 | 2 | | |
| 6 | 578108301 | インシュレータ | | 1 | | |
| 7 | 576589801 | ボ ^o ルト | M5x27-T27/P-NL | 4 | | |
| 8 | 577357801 | カ ^o スケット* | | 1 | | |
| 8 | 577694801 | カ ^o スケット | | 1 | | |
| 9 | 577953501 | マフ ^o アッセン* | | 1 | | |
| 9 | 585044201 | マフ ^o アッセン | | 1 | | |
| 10 | 576590501 | ・スバ ^o -クアレスタ | | 1 | | |
| 11 | 576590601 | ・デ ^o イヒューザ ^o | | 1 | | |
| 12 | T495040800 | ・ボ ^o ルト | M4x8-T27 | 4 | | |
| 13 | 576590701 | ボ ^o ルト | M6x30-T27/P | 2 | | |
| 14 | 576590801 | ボ ^o ルト | M6x16-T27/P | 1 | | |
| 15 | 576590901 | カ ^o スケット | | 1 | | |
| 16 | 577083801 | クランクケース ^o アッセン | | 1 | | |
| 17 | 576591601 | ・カ ^o スケット | | 1 | | |
| 18 | 84889G4200 | ・ハ ^o アリンク ^o | 16x42x13 | 2 | | |
| 19 | 8488AG2700 | ・オイルシール | 16x27x8 | 2 | | |
| 20 | 482021310 | ボ ^o ルト | M5x30-T27 | 4 | | |
| 21 | 848H1041A2 | ピ ^o ストン | | 1 | | |
| 22 | 8488C48200 | ピ ^o ストンリンク ^o | | 2 | | |
| 23 | 8488BC4200 | ピ ^o ストンピ ^o ン | | 1 | | |
| 24 | 8488T31300 | スナップ ^o リング ^o | | 2 | | |
| 25 | 576696401 | ハ ^o アリンク ^o | | 1 | | |
| 26 | 848873C000 | ワッシャ | | 2 | | |
| 27 | 576591901 | クランクシャフト ^o コップ ^o | | 1 | | |

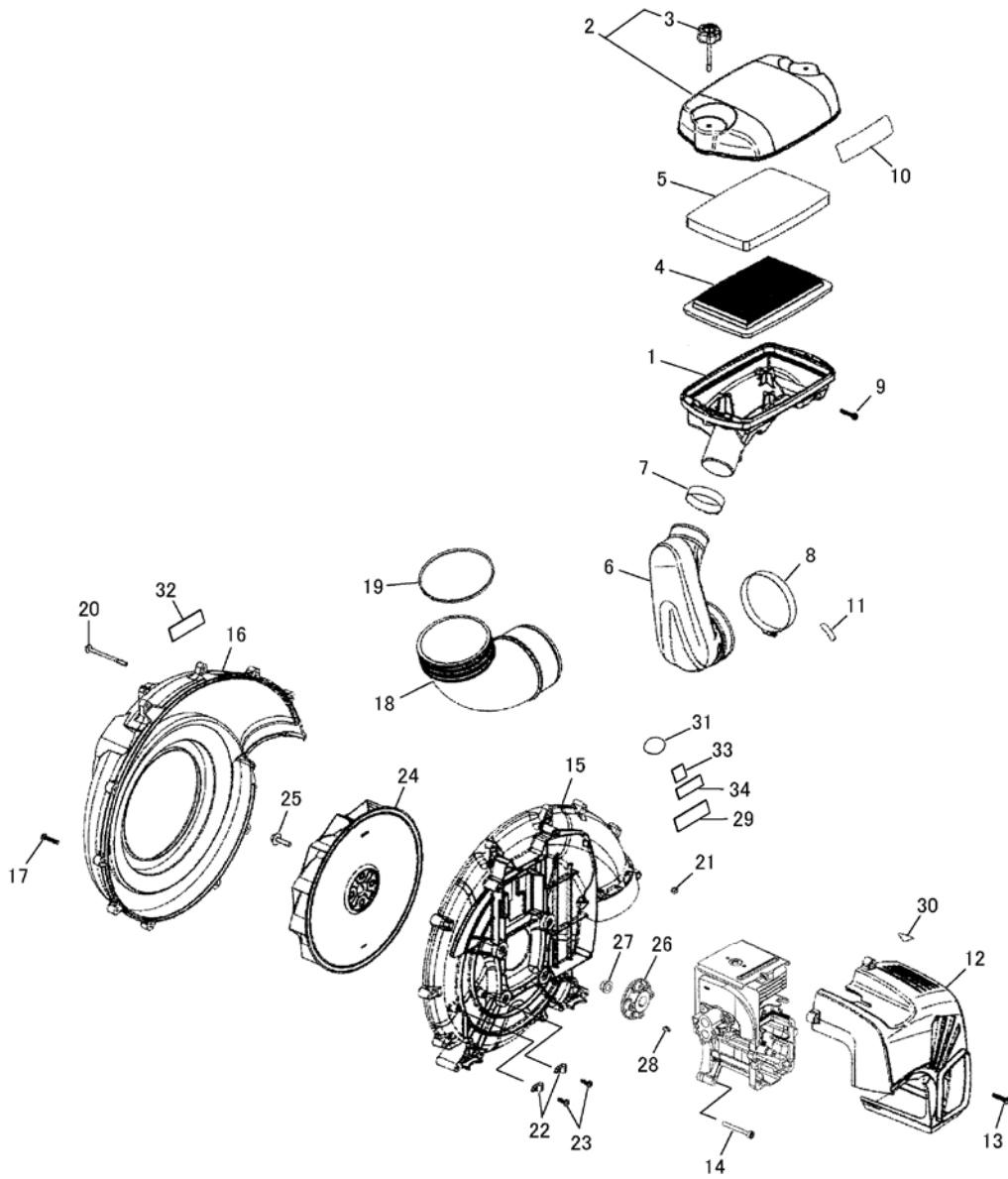
図2 電装・スタータ・キャブレタ



| 索引番号 | 部品番号 | 品名 | 仕様 | 使用 個数 | 適用号機 | 備考 |
|------|------------|--------------|-----------------|----------|----------|------|
| 1 | 576593001 | 0-ﾀﾞｱｯｾﾝ* | ﾌﾟﾗ-ｺﾞﾗﾝｼﾞ ｱﾀﾞﾝ | 1 | | |
| 1 | 584809701 | 0-ﾀﾞｱｯｾﾝ* | ﾌﾟﾗ-ｺﾞﾗﾝｼﾞ ｱﾀﾞﾘ | 1 | | ｷﾊﾞｰ |
| 2 | 576593201 | ・ﾗｰｼﾞｯﾄ | | 2 | | |
| 3 | 576593301 | ・ｽﾌﾟﾘﾝｸﾞ | | 2 | | |
| 4 | 030800040 | ・ﾘﾝｸﾞ | | 2 | | |
| 1 | 587655101 | 0-ﾀﾞｱｯｾﾝ | | 1 | 201606*- | ｲﾀﾞ |
| 2 | 587655001 | ・ﾗｰｼﾞｯﾄ | | 2 | | |
| 3 | 587654901 | ・ｽﾌﾟﾘﾝｸﾞ | | 2 | | |
| 4 | 587654801 | ・ﾘﾝｸﾞ | | 2 | | |
| 5 | 140043230 | ﾅｯﾄ | M10-H14F | 1 | | |
| 6 | 100043240 | ｷｰ | | 1 | | |
| 7 | 576593401 | ｺｲﾙｱｯｾﾝ* | | 1 | | |
| 7 | 583916701 | ｺｲﾙｱｯｾﾝ* | ｲｱｷﾞ ｷｯﾌﾟ 0.3 | 1 | | ｷﾊﾞｰ |
| 8 | 576593601 | ・ｷｯﾌﾟ、ﾌﾟﾗｸ | | 1 | | |
| 9 | 140072121 | ・ｽﾌﾟﾘﾝｸﾞ | | 1 | | |
| 10 | 576593701 | ・ﾁｰﾌﾞ | | 1 | | |
| 11 | 550072130 | ・ｸﾞﾛﾒｯﾄ | | 1 | | |
| 7 | 587654501 | ｺｲﾙｱｯｾﾝ | | 1 | 201606*- | ｲﾀﾞ |
| 8 | 587654201 | ・ｷｯﾌﾟ、ﾌﾟﾗｸ | | 1 | | |
| 9 | 848F0871G0 | ・ｽﾌﾟﾘﾝｸﾞ | | 1 | | |
| 10 | 587654401 | ・ﾁｰﾌﾞ | | 1 | | |
| 11 | 550072130 | ・ｸﾞﾛﾒｯﾄ | | 1 | | |
| 12 | 576589601 | ｸﾞﾛﾒｯﾄ | | 1 | | |
| 13 | 8488142200 | ﾎｰﾙﾄ* | M4x22-T27-NL | 2 | | |
| 13 | 579383001 | ﾎｰﾙﾄ | M4x22-T27-NL | 2 | | |
| 14 | T170071260 | ｽﾊﾞｰｻ* | | 2 | | |
| 14 | 588171401 | ｽﾊﾞｰｻ | | 2 | | |
| 15 | 576593801 | ｺｰﾄ | ｱｶ340-ｸ0400 | 1 | | |
| 16 | 369991867 | ｽﾊﾞｰｸﾞﾗｸ | NGK CMR7H | 1 | | |
| 17 | 576594001 | ﾘｺｲﾙｱｯｾﾝ | | 1 | | |
| 18 | 576594201 | ・ﾘｰﾙ | | 1 | | |
| 19 | 848H0075B0 | ・ｽﾌﾟﾘﾝｸﾞ | | 1 | | |
| 20 | 450075150 | ・ｽｸﾘ | | 1 | | |
| 21 | 577053101 | ・0-ﾌﾟ | φ3.8 | 1 | | |
| 22 | 848H0075J0 | ・ﾉﾌﾞ | | 1 | | |
| 23 | 848H0075Z0 | ・ｶﾊﾞｰ | | 1 | | |
| 24 | 848H0075M1 | ・ワｯｼﾞ | | 1 | | |
| 25 | 848H0075W1 | ・ワｯｼﾞ | | 1 | | |
| 26 | 848H0075L2 | ・ｽﾌﾟﾘﾝｸﾞ | | 1 | | |
| 27 | 848H0075K2 | ・ﾌﾟﾚｰﾄ | | 1 | | |
| 28 | 482032120 | ﾎｰﾙﾄ | M5x16-T27 | 4 | | |
| 29 | 848H128100 | ｷﾞｱﾌﾞﾚﾀｱｯｾﾝ* | WYA-64B | 1 | -311* | |
| 29 | 581156101 | ｷﾞｱﾌﾞﾚﾀｱｯｾﾝ | WYA-236A | 1 | 312*- | |
| 30 | 577089601 | ｶﾞｽﾍｯﾄ | | 1 | | |
| 31 | 482082310 | ﾎｰﾙﾄ | M5x60-T27 | 2 | | |
| 32 | 576594501 | ｶｯﾌﾟｱｯｾﾝ | | 1 | | |
| 33 | 576594701 | ・ﾌﾟﾚｰﾄ、ﾁｮｰｸ | | 1 | | |
| 34 | 576594801 | ・ﾚﾊﾞｰ | | 1 | | |
| 35 | T110882190 | ・ｽｸﾘ | T4x12-CS | 1 | | |
| 36 | 0700011007 | ・O-ﾘﾝｸﾞ | | 1 | | |
| 37 | 576594901 | ﾌﾟﾚｰﾄ* | | 1 | | |
| 37 | 582900001 | ﾌﾟﾚｰﾄ、ｶﾊﾞｰ | | 1 | 201728*- | |
| 38 | T110882190 | ｽｸﾘ | T4x12-CS | 3 | | |
| 39 | 450081910 | ｶﾊﾞｰ | | 1 | | |

| 索引 番号 | 部品番号 | 品名 | 仕様 | 使用 個数 | 適用号機 | 備考 |
|----------|-----------|---------|---------|----------|------|----|
| 40 | 578072501 | ワハル、リール | EBZ7500 | 1 | | |

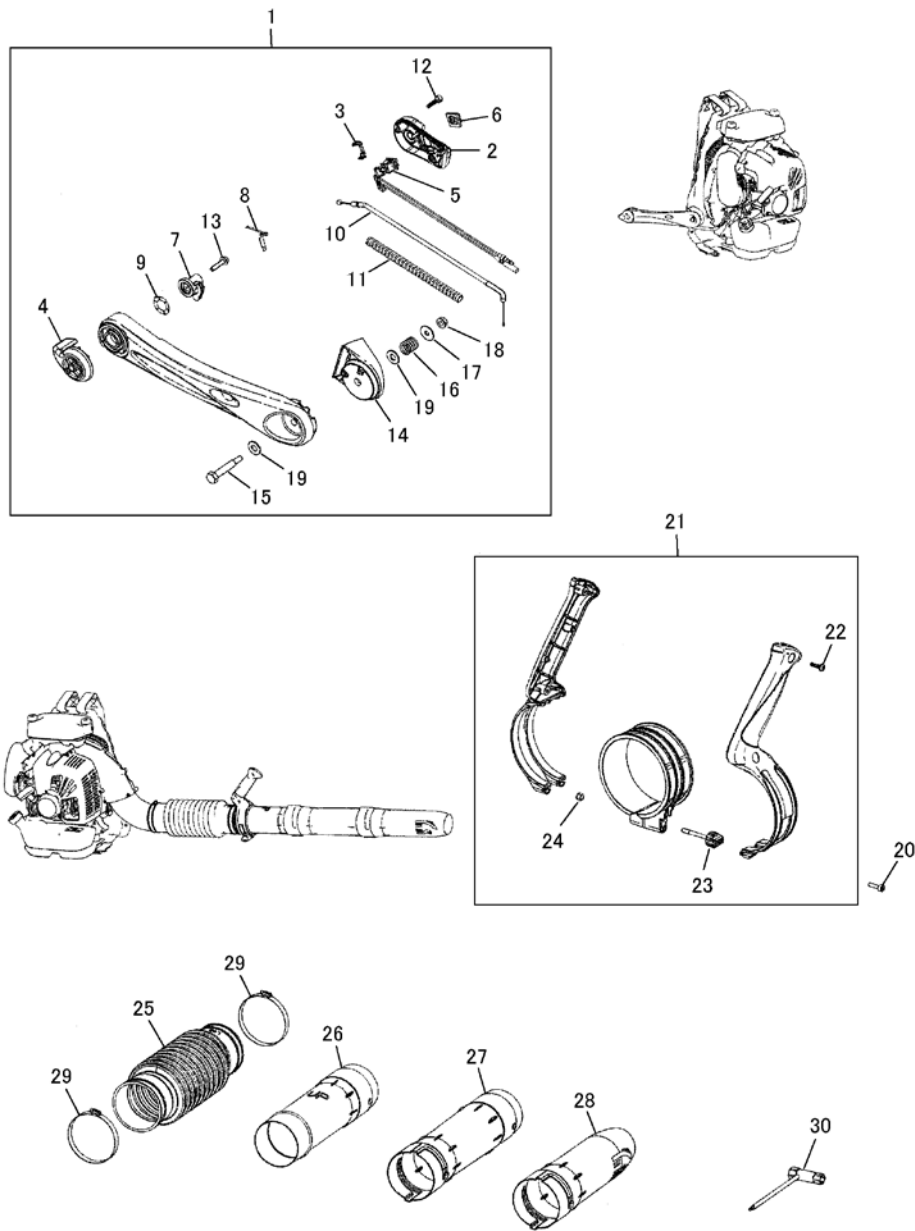
図3 エアリーナ・送風機



| 索引番号 | 部品番号 | 品名 | 仕様 | 使用 個数 | 適用号機 | 備考 |
|------|------------|----------|-------------|----------|------|----|
| 1 | 576563701 | ホドレイ、クリナ | | 1 | | |
| 2 | 576563801 | カバリアッセン | | 1 | | |
| 3 | 848L5383J1 | ・ノブ | | 2 | | |
| 4 | T401282311 | エレメント | ハ°-パ° | 1 | | |
| 5 | T401282321 | エレメント | ホ°リウレタン | 1 | | |
| 6 | 576564001 | ホース | | 1 | | |
| 7 | 8488K40001 | クランプ° | | 1 | | |
| 8 | 8488K40021 | クランプ° | | 1 | | |
| 9 | T497052510 | スクリ1 | T5x25-T27 | 4 | | |
| 10 | 576564401 | ラベル | EBZ7500 | 1 | | |
| 11 | T110882061 | ラベル | チョーカイハイ | 1 | | |
| 12 | 576561701 | エンジンカバ- | | 1 | | |
| 13 | T497052510 | スクリ1 | T5x25-T27 | 5 | | |
| 14 | 576564301 | ホルト | M6x50-T27/P | 4 | | |
| 15 | 576561201 | ホリウトケース | | 1 | | |
| 16 | 576561301 | ホリウトカバ- | | 1 | | |
| 17 | T497052510 | スクリ1 | T5x25-T27 | 8 | | |
| 18 | 576561401 | エルホ | | 1 | | |
| 19 | 0700012100 | O-リング° | | 1 | | |
| 20 | T496057030 | スクリ1 | M5x70-T27/P | 2 | | |
| 21 | 331053331 | ナット | M5-H8U | 2 | | |
| 22 | 8488K40010 | クランプ° | | 2 | | |
| 23 | T497051410 | スクリ1 | T5x14-T27 | 2 | | |
| 24 | 576561501 | ファン* | | 1 | | |
| 24 | 581806902 | ファン | | 1 | | |
| 25 | 576561601 | ホルト | M6x26-T27/P | 4 | | |
| 26 | 576592701 | カップリング° | | 1 | | |
| 27 | 140043230 | ナット | M10-H14F | 1 | | |
| 28 | 100043240 | キー | | 1 | | |
| 29 | 8488X10070 | ラベル | チウイジ°コウ | 1 | | |
| 30 | 848C1B90G0 | ラベル | コウオンチウイ | 1 | | |
| 31 | 577955601 | ラベル | ストラトチャージ°ド° | 1 | | |
| 32 | T405232610 | ラベル | チウイジ°コウ | 1 | | |
| 33 | 585702701 | ラベル | LEMA | 1 | | |
| 34 | 560491190 | ラベル | チウイジ°コウ | 1 | | |

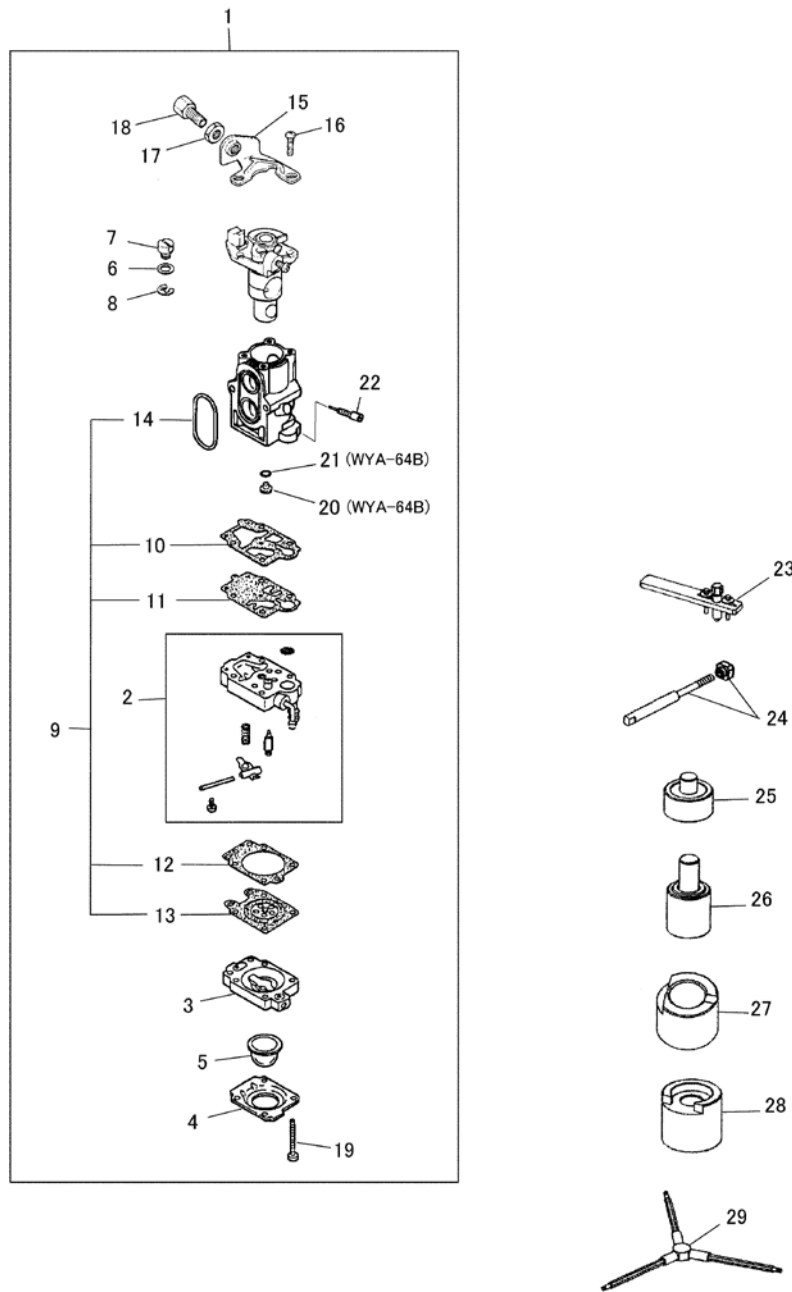
| 索引番号 | 部品番号 | 品名 | 仕様 | 使用個数 | 適用号機 | 備考 |
|------|------------|-------------|----------------|------|------|----|
| 1 | 576561901 | フレーム | | 1 | | |
| 2 | 848L5Z3610 | パッドアッセン | | 2 | | |
| 3 | 848L5836C1 | クリップ | | 2 | | |
| 4 | 576562001 | パッド | | 1 | | |
| 5 | 349521321 | クリップ | | 6 | | |
| 6 | 576562101 | ネット | | 1 | | |
| 7 | 148074711 | クリップ | | 4 | | |
| 8 | 275032510 | タンク | | 1 | | |
| 9 | 577357901 | ワッシャー | | 1 | | |
| 10 | 8488154000 | ボルト | M5x40-T27-NL | 1 | | |
| 11 | T496051631 | スクリュー | M5x16-T27/P | 2 | | |
| 12 | 576562201 | タンク | | 2 | | |
| 13 | 576562301 | ブラケット | | 2 | | |
| 14 | T497052510 | スクリュー | T5x25-T27 | 6 | | |
| 15 | 275032620 | ナット | M6-H10F | 2 | | |
| 16 | 576564101 | タンクアッセン* | | 1 | | |
| 16 | 578881601 | タンクアッセン* | | 1 | | |
| 16 | 585332501 | タンクアッセン | | 1 | | |
| 17 | 848L238510 | ・ キャップアッセン | | 1 | | |
| 18 | 450085300 | ・ ・ ホルダアッセン | | 1 | | |
| 19 | 450085220 | ・ ・ パッキン | | 1 | | |
| 20 | 560185260 | ・ ・ フィルタ | | 1 | | |
| 21 | 848L2385N0 | ・ ・ ホルダ | | 1 | | |
| 22 | 577089801 | ・ パイプコン | | 1 | | |
| 23 | 330285400 | ・ フィルタアッセン | | 1 | | |
| 24 | 126085460 | ・ クリップ | | 1 | | |
| 25 | 577628801 | スクリュー | M5x12-T27/P-NL | 2 | | |
| 26 | 195086120 | クリップ | | 1 | | |
| 27 | T496051631 | スクリュー | M5x16-T27/P | 2 | | |

図5 操作バー・風管・付属品



| 索引番号 | 部品番号 | 品名 | 仕様 | 使用個数 | 適用号機 | 備考 |
|------|------------|------------|---------------|------|------|----|
| 1 | 576562401 | パネルセット | | 1 | | |
| 2 | 576562701 | ・カバー | | 1 | | |
| 3 | 576562801 | ・ストッパ | | 1 | | |
| 4 | 576562901 | ・パネル、スリット | | 1 | | |
| 5 | 576563001 | ・スイッチ | 木枠 | 1 | | |
| 6 | 160172411 | ・キャップ | | 1 | | |
| 7 | 576563101 | ・プレート | | 1 | | |
| 8 | 576563201 | ・プレート、コネクタ | | 1 | | |
| 9 | 576563301 | ・ワッシャー | W | 1 | | |
| 10 | 576563401 | ・ケブルコネクタ | 575-58 | 1 | | |
| 11 | 8488H13052 | ・チューブ | 7x305 | 1 | | |
| 12 | 576563501 | ・スクリュー | T4x20-CS | 2 | | |
| 13 | 482012130 | ・ホルム | M5x22-T27 | 1 | | |
| 14 | 576563601 | ・ブラケット | | 1 | | |
| 15 | 349525410 | ・ホルム | M6-H13 | 1 | | |
| 16 | 349525420 | ・スクリュー | | 1 | | |
| 17 | 349525440 | ・ワッシャー | P6.2x20x1.2 | 1 | | |
| 18 | 8488646000 | ・ナット | M6-H10プレート | 1 | | |
| 19 | 349525450 | ・ワッシャー | P8.5x18x1.6 | 2 | | |
| 20 | 482072150 | ホルム | M4x16-T27 | 2 | | |
| 21 | 576565101 | クリップアッセン | | 1 | | |
| 22 | 8488241600 | ・スクリュー | T4x16-T27 | 2 | | |
| 23 | 576565501 | ・ノブ | | 1 | | |
| 24 | 331053331 | ・ナット | M5-H8U | 1 | | |
| 25 | 576564701 | ホース | 99.5x99.5x349 | 1 | | |
| 26 | 576564801 | パイプ | L340 | 1 | | |
| 27 | 576564901 | パイプ、ストレート | L380 | 1 | | |
| 28 | 576565001 | パイプ、エン | L350 | 1 | | |
| 29 | 8488K40031 | クランプ | 91-115 | 2 | | |
| 30 | 8488U10020 | ソケットレンチ | 16x19-T27 | 1 | | |

図6 キャブレタ・特殊工具



| 索引番号 | 部品番号 | 品名 | 仕様 | 使用 個数 | 適用号機 | 備考 |
|------|------------|-------------|-------------|----------|-------|-----------|
| 1 | 848H128100 | キャブレタアッセン* | WYA-64B | 1 | -311* | |
| 1 | 581156101 | キャブレタアッセン | WYA-236A | 1 | 312*- | |
| 2 | T110881450 | ・ホテミアッセン | | 1 | | |
| 3 | 185081490 | ・ホテイ、エアパージ | | 1 | | |
| 4 | 185081520 | ・カバー | | 1 | | |
| 5 | 175181510 | ・ホンプ | | 1 | | |
| 6 | 550081160 | ・ワッシャ | | 1 | | |
| 7 | 188181140 | ・スィベル | | 1 | | |
| 8 | 175181130 | ・リンク | | 1 | | |
| 9 | 848H180620 | ・カスケットキット | | 1 | | |
| 10 | 481081410 | ・カスケット | | 1 | | |
| 11 | 106581420 | ・ダイヤフラム、ホンプ | | 1 | | |
| 12 | 185081470 | ・カスケット | | 1 | | |
| 13 | 848HE081K0 | ・ダイヤフラム、メイン | | 1 | | |
| 14 | 848H0080A0 | ・リンク、パッキン | | 1 | | |
| 15 | 550081120 | ・ブラケット | | 1 | | |
| 16 | 175281110 | ・スクリュー | | 2 | | |
| 17 | 028210604 | ・ナット | M6 | 1 | | |
| 18 | T160013170 | ・アシヤスタ | | 1 | | |
| 19 | 185081530 | ・スクリュー | | 4 | | |
| 20 | 848H1281P0 | ・シエット | #58 | 1 | | WYA-64B 用 |
| 21 | 175181240 | ・O-リング | | 1 | | WYA-64B 用 |
| 22 | 593567901 | ・H.ニードル | | 1 | | |
| 23 | 577409701 | プーラーアッセン | | 1 | | 別売り品 |
| 24 | 110196220 | ロッドアッセン | | 1 | | 別売り品 |
| 25 | 577409801 | バリアリングガイド | | 1 | | 別売り品 |
| 26 | 577409901 | オイルシールガイド | | 1 | | 別売り品 |
| 27 | 577410101 | サホート | ケースターカワリ | 1 | | 別売り品 |
| 28 | 577410001 | サホート | ケースファンカワリ | 1 | | 別売り品 |
| 29 | 578289001 | トルクスレンチ | T20-T25-T27 | 1 | | 別売り品 |