



刈払機 肩掛式 ゼノアブランド

BC2711

部品明細書

(目次)

エンジンブロック・電装・クラッチ

キャブレタ

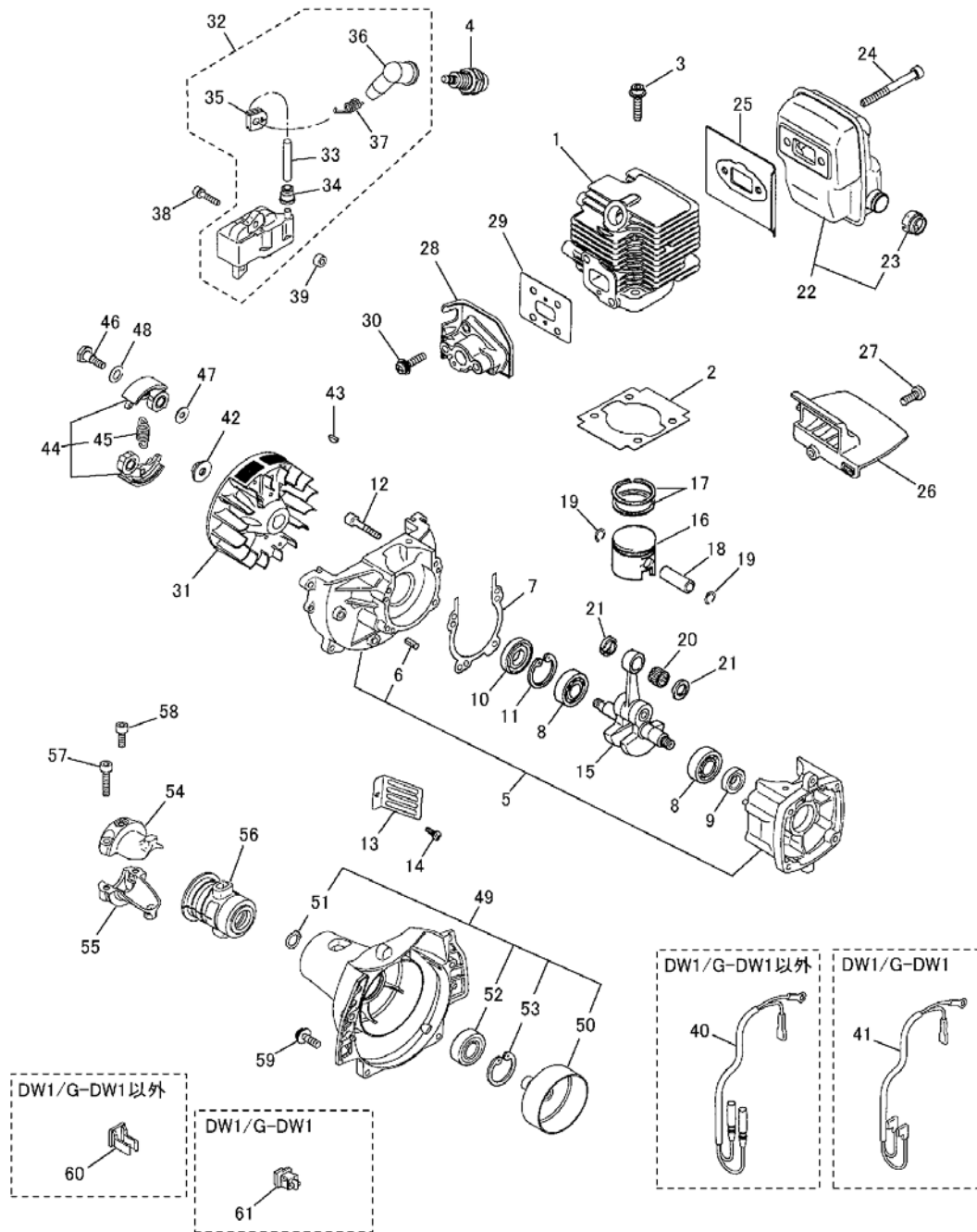
燃料供給系・スタータ

動力伝達系・付属品

操作系

ハスクバーナ・ゼノア株式会社

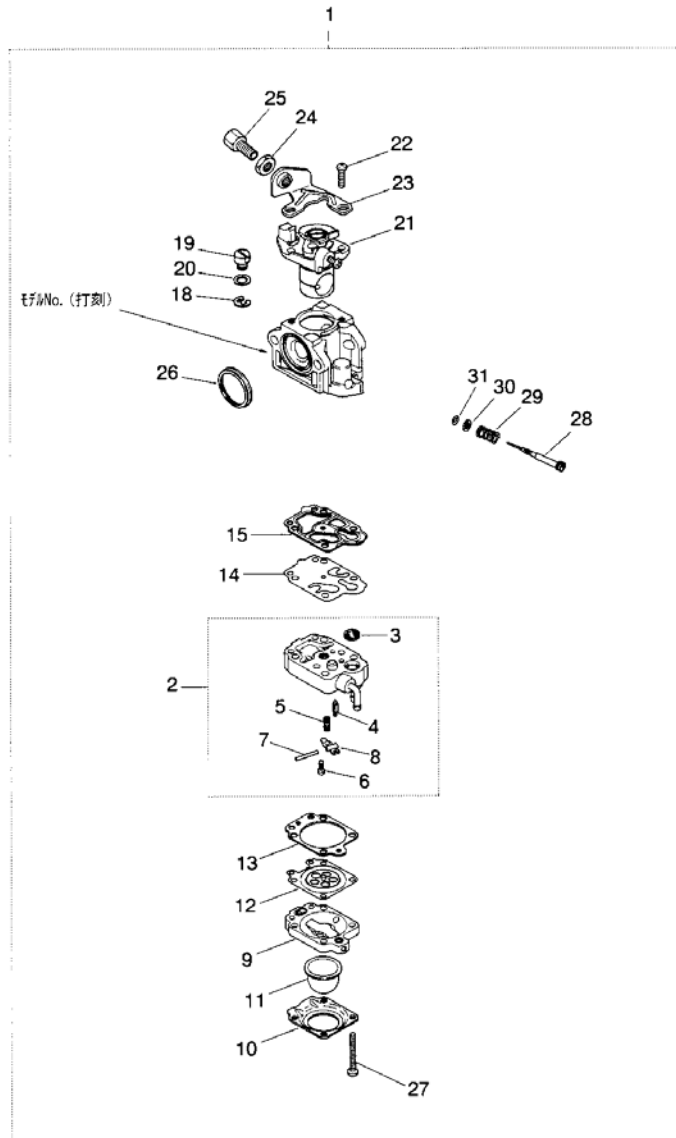
A1134(R1) エンジンブロック・電装・クラッチ



索引番号	部品番号	品名	仕様	使用個数	適用号機	備考
1	570012112	シリンダ		1		
2	550012213	ガスケット		1		
3	185012130	ボルト	M5x22-HSF	2		
4	369990020A	スパーブッシュ	チャントン CJ6Y	1		
5	588121102	クランクケース		1		
6	262921130	・ピストン		3		
7	550021141	ガスケット		1		
8	T180221240	ヘッドリング	12x28x8	2		
9	216921210	オイルシール	12x22x7	1		
10	185021220	オイルシール	12x28x7	1		
11	0406502812	スナップリング	28穴用	1		
12	0125230530	ボルト	M5x30-HS	4		
13	550022110	カバー		1		
14	026390514	スクリュー	M5x14-CS/PS	1		
15	550042001	クランクシャフト		1		
16	591041110	ピストン		1		
17	8488C34200	ピストンリング		2		
18	160041310	ピストンピン		1		
19	126041320	リング		2		
20	550041410	ヘッドリング		1		
21	110141340	ワッシャ		2		
22	T180215100	マフラー		1		
23	591315120	・サイレンサ		1		
24	0125230550	ボルト	M5x50-HS	2		
25	T160015210	ガスケット		1		
26	550015221	プレート		1		
27	026390416	スクリュー	M4x16-CS/PS	1		
28	T170013160	インシュレータ		1		
29	550013122	ガスケット		1		
30	026390520	スクリュー	M5x20-CS/PS	2		
31	T170071110	ロータ		1		
32	T170071201	コイル		1		
33	T170071220	・コイル	L165	1		
34	261671320	・キャップ		1		
35	550072130	・クランクメット		1		
36	550072110	・キャップ		1		
37	550072120	・スプリング		1		
38	331072150	ボルト	M4x25-HS/PS	2		
39	T170071260	スパー		2		
40	T170073200	コイル		1		
41	T180373200	コイル		1		
42	165043230	ナット	M8-HF	1		
43	100043240	キー		1		
44	848EA05110	シユコン		1		
45	T170051220	・スプリング	スプリング	1		
46	114051250	スクリュー	M6xH14	2		
47	114051230	ワッシャ	P	2		
48	197051241	ワッシャ	W	2		
49	T170131102	ハウジング	シム	1		
50	848EA051A1	・トラム		1		
51	0406401210	・スナップリング	12軸用	1		
52	T170131151	・ヘッドリング	12x28x8 DDU	1		
53	0406502812	・スナップリング	28穴用	1		
54	T170031212	プレート		1		

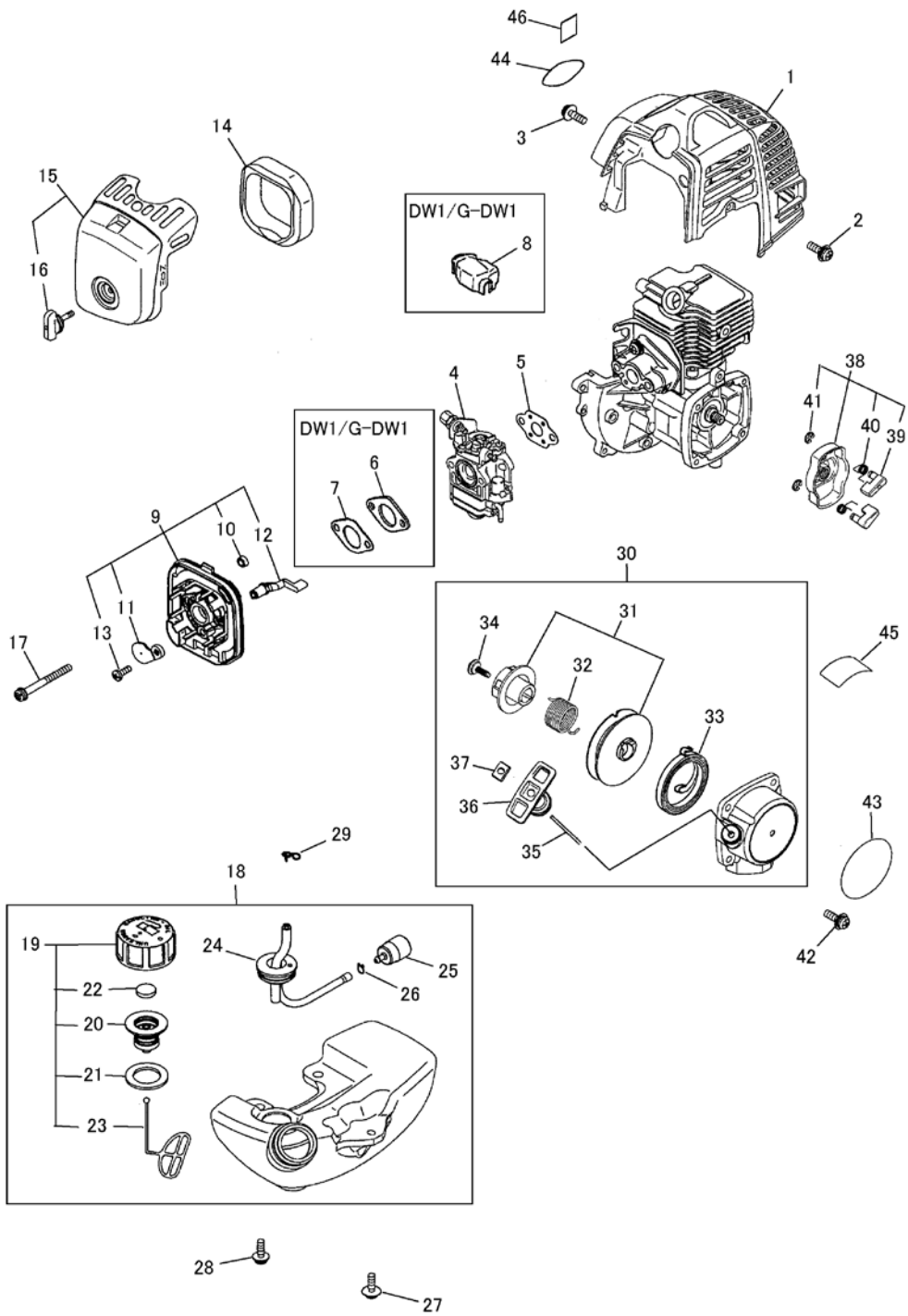
索引 番号	部品番号	品名	仕様	使用 個数	適用号機	備考
55	T170031221	ブラケットB		1		
56	T170031232	クッション		1		
57	0125230522	ボルト	M5x22-HS	2		
58	0125230510	ボルト	M5x10-HS	1		
59	026390520	スクリュー	M5x20-CS/PS	4		
60	T160072210	クランプ	DW1以外用	1		
61	450073211	スイッチ	押しボタン式	1		

A1308 キャブレタ



索引番号	部品番号	品名	仕様	使用 個数	適用号機	備考
1	T180281000	キャブレタ アセンブリ	WYK-130	1		
2	179481450	・ホテイアセンブリ		1		
3	330681380	・スクリーン		1		
4	335681310	・バルブ、インレット		1		
5	179481270	・スプリング		1		
6	185081220	・スクリ1		1		
7	331081250	・ピン		1		
8	331081230	・レバー		1		
9	185081490	・ホテイ、エアホース		1		
10	185081520	・カバー、ホップ		1		
11	175181510	・ホップ、プライマ		1		
12	331081260	・ダイヤフラム、メタリング		1		
13	185081470	・カスケット		1		
14	106581420	・ダイヤフラム、ホップ		1		
15	106581410	・カスケット		1		
18	175181130	・E-リング		1		
19	188181140	・スイベル		1		
20	550081160	・ワッシャ		1		
21	T170081150	・バルブ アセンブリ		1		
22	175281110	・スクリ1		2		
23	550081120	・ブラケット		1		
24	028210604	・ナット		1		
25	T160013170	・アシスタ、ケーブル		1		
26	188181130	・リング		1		
27	185081530	・スクリ1		4		
28	T180281610	・ニードル		1		
29	149181161	・スプリング		1		
30	188181190	・ワッシャ		1		
31	188181240	・O-リング		1		

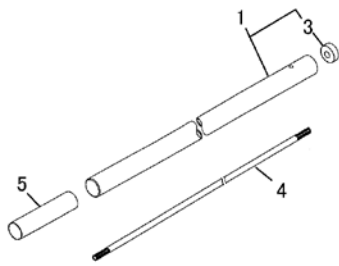
A1645 燃料供給系・スタータ
(R3)



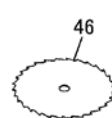
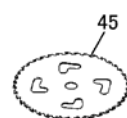
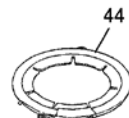
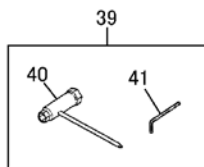
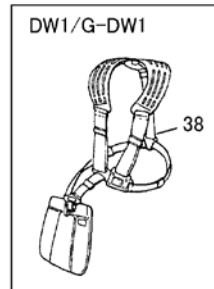
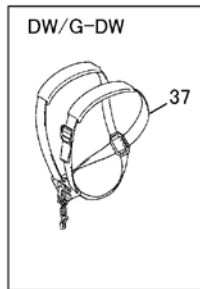
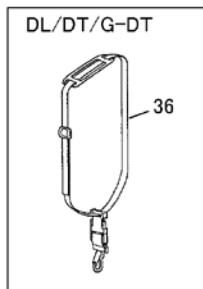
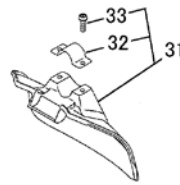
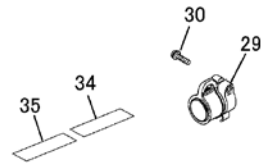
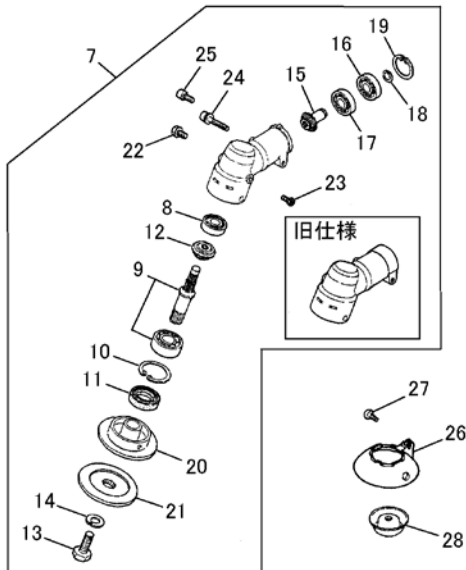
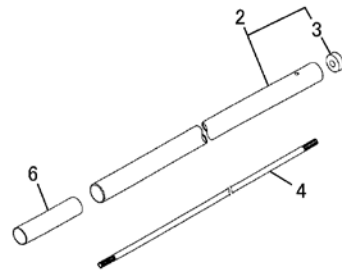
索引番号	部品番号	品名	仕様	使用個数	適用号機	備考
1	T170032112	カバー、インジ		1		
2	T170032162	スクリ	M4x16-CS/PS-NL	1		
3	026390514	スクリ	M5x14-CS/PS	1		
4	T180281000	キャブレタアッセン	WYK-130	1		
5	550013131	ガスケット		1		
6	T182582510	プレート		1		
7	T182582521	ガスケット		1		
8	450081910	カバー		1		
9	T170082100	ホテアッセン		1		
10	197082190	・スリーブ		2		
11	T170082130	・プレート、チョーク		1		
12	T170082140	・レバー、チョーク		1		
13	263033610	・スクリ	T4x12-CS	1		
14	550082171	エレメント		1		
15	T170182200	カバーアッセン		1		
16	550082221	・ノブ		1		
17	026390560	スクリ	M5x60-CS/PS	2		
18	848EFG8501	タンクアッセン		1		
19	560785201	・キャップアッセン		1		
20	560185300	・ホルダアッセン		1		
21	550085220	・パッキン		1		
22	560185260	・フィルタ		1		
23	482085260	・ストッパ		1		
24	550085300	・パイプコン		1		
25	550085400	・フィルタアッセン		1		
26	126085460	・クリップ		1		
27	591085510	スクリ	M5x16-CS/PS	1		
28	550085510	スクリ	M5x16-CS/PS	2		
29	195086120	クリップ		1		
30	574426301	リコイルアッセン		1		
31	578427101	・カム&リールキット		1		
32	848E4075G0	・タンパースプリング		1		
33	185075130	・スプリング		1		
34	848E4075E0	・スクリ		1		
35	848E4075F0	・ロープ	3x830	1		
36	114075320	・ノブ		1		
37	550075170	・プレート		1		
38	848EAX7520	プリアッセン		1		
39	848E4075R0	・ラチェット		2		
40	848E4075S0	・スプリング		2		
41	848E4075T0	・E-リング		2		
42	T170032162	スクリ	M4x16-CS/PS-NL	4		
43	848EFL90C1	ラベル、リコイル	BC2711	1		
44	T160031131	ラベル	ZENOAH	1		
45	550091190	ラベル、コジョン		1		
46	T162391190	ラベル、LEMA		1		

A2311(R3) 動力伝達系・付属品

DL/DT/DW/DW1

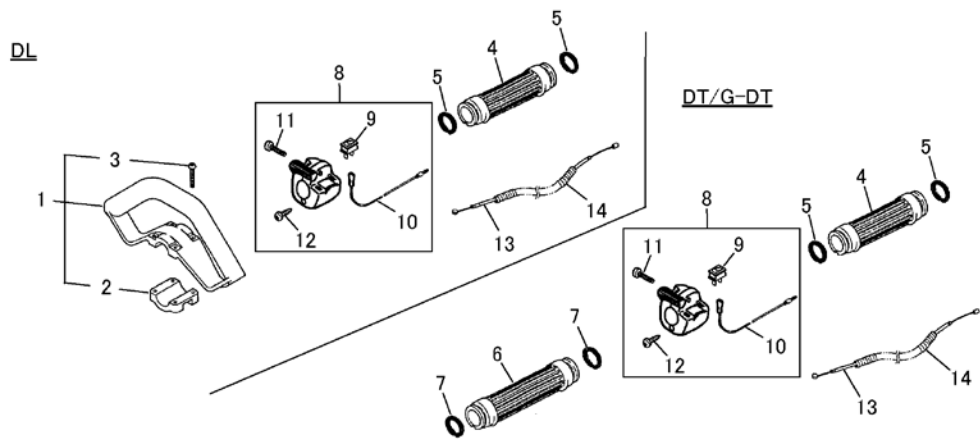


G-DT/G-DW/G-DW1

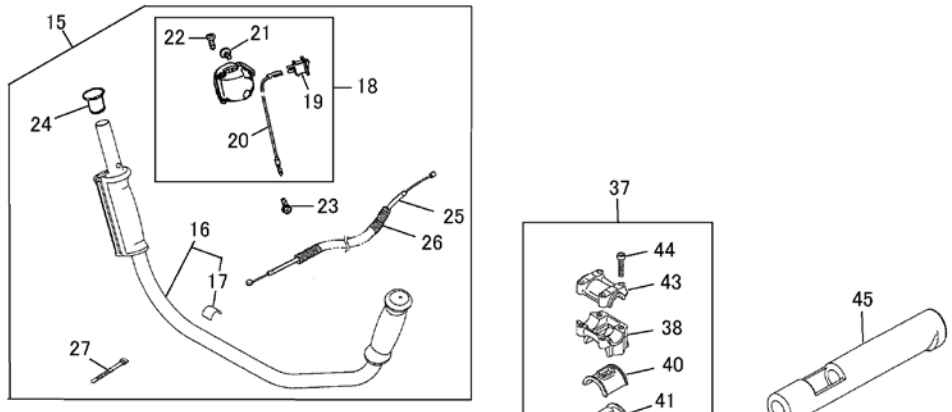


索引番号	部品番号	品名	仕様	使用個数	適用号機	備考
1	T350411301	ハ°イ°コップ	20x24x1500	1		
2	T353711300	ハ°イ°コップ(G30)	21x24x1500 シェリ	1		
3	T340012130	・シール	7x22x5	1		
4	647012211	シャフト	7x1534-13/13黄	1		
5	647912130	スリーブ	16.8x19.8x218	1		
6	644012130	スリーブ(G30)	18.4x20.8x218	1		
7	647913001	キ°ヤケ°スアッセン(旧)		1		
7	574709601	キ°ヤケ°スアッセン		1		
8	0600000626	・ハ°アリング	6x19x6	1		
9	848J889760	・シャフトキット		1		
10	0406502612	・スナップ°リング	26穴用	1		
11	356513130	・オイルシール	15x26x3.5	1		
12	644013220	・ギヤ	19T	1		
13	586029601	・ホルト	M7x25-H(ワッシャ付)	1		
14	356013290	・ワッシャ	SL	1		
15	644013311	・ヒ°コ	14T	1		
16	0600100609	・ハ°アリング	9x24x7 Z	1		
17	0600000609	・ハ°アリング	9x24x7	1		
18	321013330	・リング		1		
19	0406502412	・スナップ°リング	24穴用	1		
20	642313241	・ホルダ°A	外径60	1		
21	642313250	・ホルダ°B	外径60	1		
22	022440610	・ホルト	M6x10-H/P	1		
23	022500410	・ホルト	M4x10-H	1		
24	335021320	・ホルト	M5x30-HS/PS	1		
25	0125230510	・ホルト	M5x10-HS	1		
26	644013412	カバー		1		
27	026330412	スクリュ	M4x12-CS/PS	1		
28	642013280	カバー		1		
29	T330017202	ハンカ°コップ *		1		
	590006201	ハンカ°コップ		1		
30	026390520	スクリュ	M5x20-CS/PS	1		
31	T330024000	カ°ト°アッセン		1		
32	848B4166C0	・クランプ°		1		
33	026360525	・スクリュ	M5x25-CS	2		
34	848JAU90R1	ラベル、ネーム	BC2711EZ	1		
34	848JB090R1	ラベル、ネーム	BC2711G-EZ	1		
35	642011590	ラベル、コーション		1		
36	848J823610	ストラップ°アッセン		1		
37	848B863612	ハーネスアッセン		1		
38	622017202	ハーネスアッセン		1		
39	T330091000	ツールセット		1		
40	307391111	・レンチ	13x19-十字	1		
41	0900700425	・レンチ	H4	1		
42	352091110	ハ°ック		1		
43	T354192110	コ°ケル		1		
44	848JL092B1	カバー		1		
45	584264601	チップ°ソー	255-40P	1		
46	629836313	サザカリバ	255-30T	1		

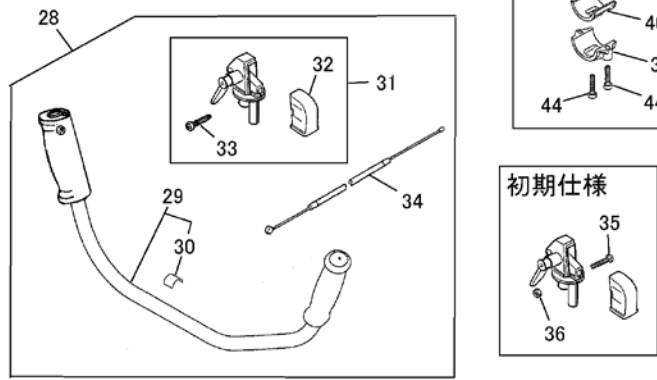
A3048(R3) 操作系



DW/G-DW



DW1/G-DW1



索引番号	部品番号	品名	仕様	使用 個数	適用号機	備考
1	586989001	ハンドルアッセン		1		
2	642014320	・クランプ		1		
3	026390535	・スクリ	M5x35-CS/PS	4		
4	644211310	クリップ	L150	1		
5	613011341	スプリング		2		
6	644211332	クリップ	L170	1		
7	613011341	スプリング		2		
8	8488R00063	レバーアッセン		1		
9	8488L20020	・スイッチ	シーソー	1		
10	8488M10160	・コードコップ	L505	2		
11	026360520	・スクリ	M5x20-CS	1		
12	263031950	・スクリ	T4x16-CS	2		
13	558083100	ケーブルコップ	380-71	1		
14	642014511	チューブ	7x200	1		
15	848JAU3202	ハンドルアッセン		1		
16	848JAU3211	・ハンドルコップ		1		
17	355311550	・ラベル	加	1		
18	8488R00054	・レバーアッセン		1		
19	8488L20020	・スイッチ	シーソー	1		
20	8488M10150	・コードコップ	L1075	2		
21	026360520	・スクリ	M5x20-CS	1		
22	263031950	・スクリ	T4x16-CS	2		
23	263031950	・スクリ	T4x16-CS	1		
24	848JAU32K0	・キャップ	φ13.3	1		
25	8488P00023	・ケーブルコップ	920-72	1		
26	T330014770	・チューブ	7x798	1		
27	354093120	・バンド		1		
28	T350514002	ハンドルアッセン		1		
29	T350514302	・ハンドルコップ		1		
30	355311550	・ラベル	加	1		
31	354014405	・レバーアッセン		1		
32	354014450	・カバー		1		
33	335632210	・スクリ	T5x20-CS	1		
34	8488P00023	・ケーブルコップ	920-72	1		
35	026000425	スクリ	M4x25-CS	1		
36	323813150	ナット	M4	1		
37	T340314101	ブラケットアッセン		1		
38	T340314111	・ブラケット		1		
39	T340314120	・キャップ L		1		
40	T340314130	・クッション		2		
41	T340314150	・ブラケットA		1		
42	T340314160	・ブラケットB		1		
43	T340314191	・キャップ U		1		
44	0125230525	・ホルト	M5x25-HS	8		
45	T330017111	ブロータ		1		