



刈払機 肩掛式 ゼノアブランド

BC2411

部品明細書

(目次)

エンジンブロック・電装・クラッチ

キャブレタ

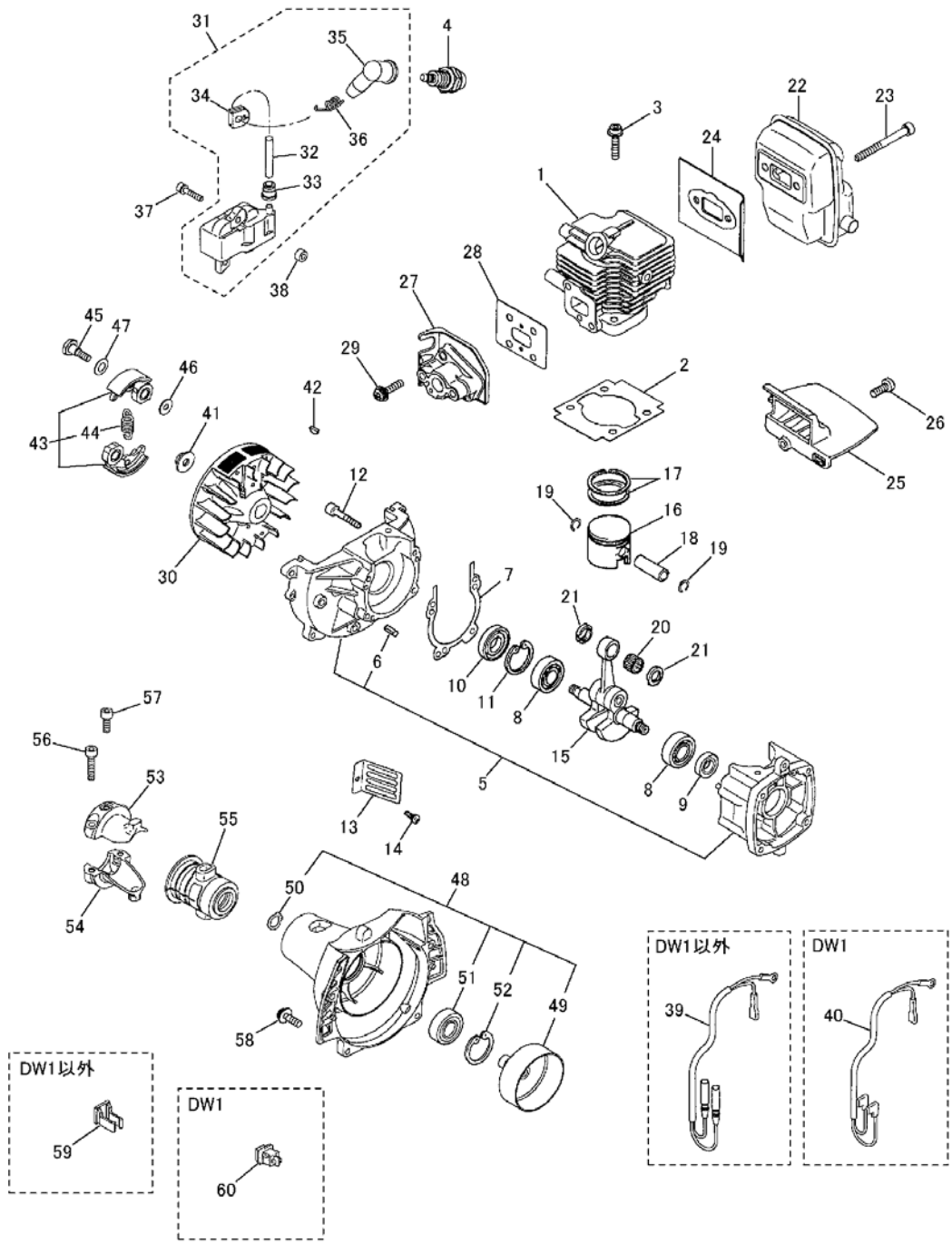
燃料供給系・スタータ

動力伝達系・付属品

操作系

ハスクバーナ・ゼノア株式会社

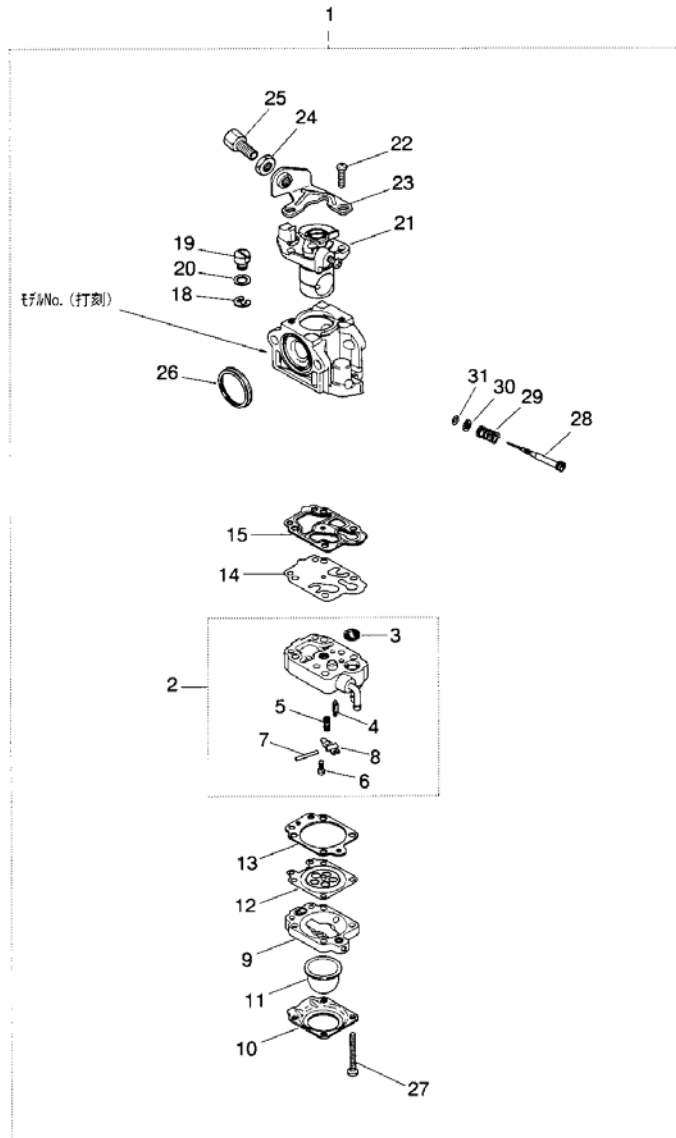
A1130(R1) エンジンブロック・電装・クラッチ



索引番号	部品番号	品名	仕様	使用個数	適用号機	備考
1	558012110	シリンダ		1		
2	550012213	ガスケット		1		
3	185012130	ボルト	M5x22-HSF	2		
4	369990020A	スパークプラグ	チャンピオン CJ6Y	1		
5	588121102	クランクケースコブ		1		
6	262921130	・ピストン		3		
7	550021141	ガスケット		1		
8	T180221240	ヘッドリング	12x28x8	2		
9	216921210	オイルシール	12x22x7	1		
10	185021220	オイルシール	12x28x7	1		
11	0406502812	スナップリング	28穴用	1		
12	0125230530	ボルト	M5x30-HS	4		
13	550022110	カバー		1		
14	026390514	スクリュー	M5x14-CS/PS	1		
15	550042001	クランクシャフトコブ		1		
16	560041111	ピストン		1		
17	110041210	ピストンリング*		2		
17	8488C32300	ピストンリング		2		
18	110141310	ピストンピン		1		
19	126041320	リング		2		
20	550041410	ヘッドリング		1		
21	110141340	ワッシャ		2		
22	T170015110	マフラー		1		
23	0125230550	ボルト	M5x50-HS	2		
24	T160015210	ガスケット		1		
25	550015221	プレート		1		
26	026390416	スクリュー	M4x16-CS/PS	1		
27	T170013160	インシュレータ		1		
28	550013122	ガスケット		1		
29	026390520	スクリュー	M5x20-CS/PS	2		
30	T170071110	ロータ		1		
31	T170071201	コイルアッセン		1		
32	T170071220	・コイル	L165	1		
33	261671320	・キャップ		1		
34	550072130	・クローメット		1		
35	550072110	・キャップ		1		
36	550072120	・スプリング		1		
37	331072150	ボルト	M4x25-HS/PS	2		
38	T170071260	スパーサ		2		
39	T170073200	コイルコブ		1		
40	T180373200	コイルコブ		1		
41	165043230	ナット	M8-HF	1		
42	100043240	キー		1		
43	848EA05110	チューコブ		1		
44	T170051220	・スプリング	スプリング	1		
45	114051250	スクリュー	M6xH14	2		
46	114051230	ワッシャ	P	2		
47	197051241	ワッシャ	W	2		
48	T170131102	ハウジングアッセン	シム	1		
49	848EA051A1	・トラム		1		
50	0406401210	・スナップリング	12軸用	1		
51	T170131151	・ヘッドリング	12x28x8 DDU	1		
52	0406502812	・スナップリング	28穴用	1		
53	T170031212	プレートA		1		

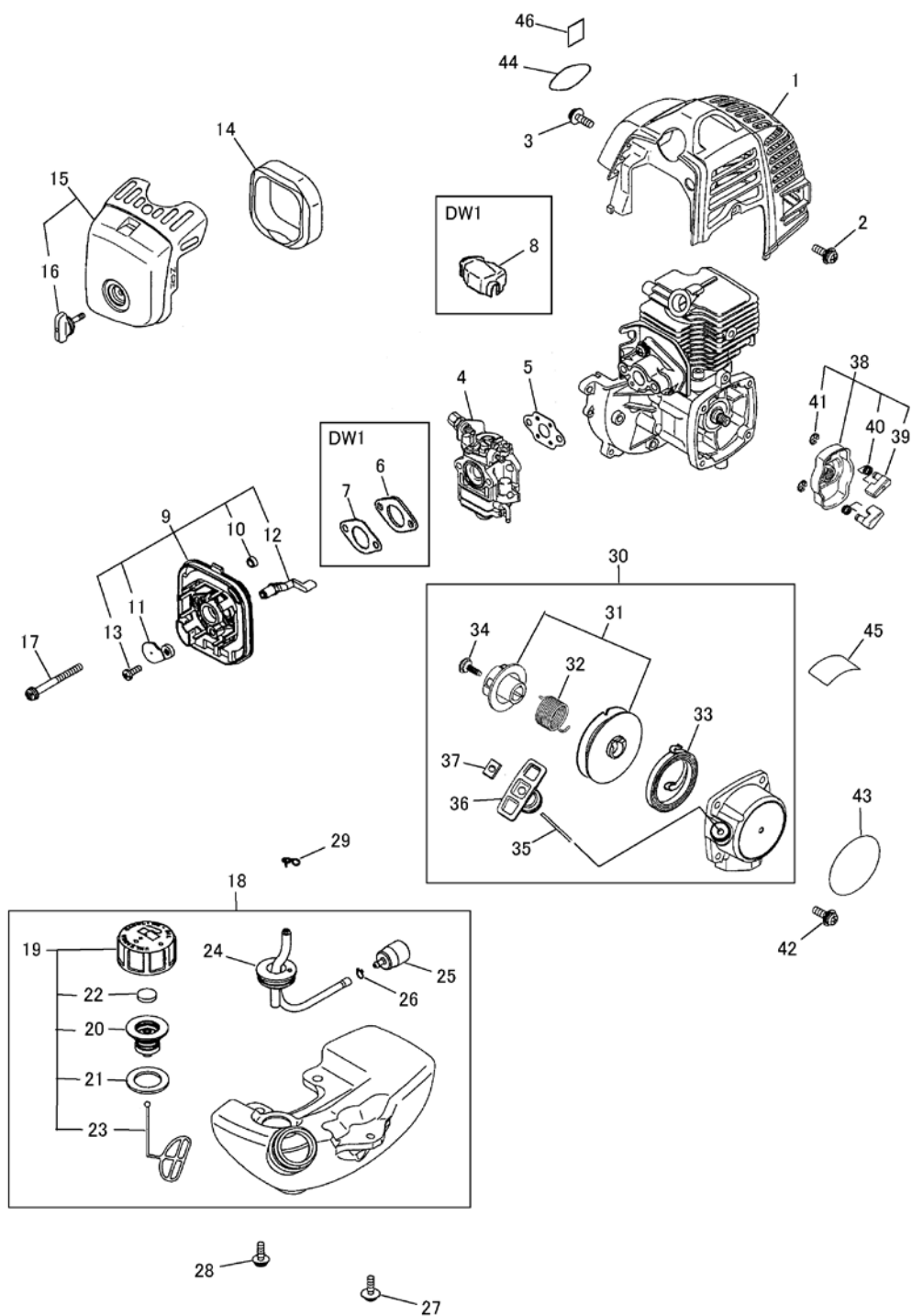
索引 番号	部品番号	品名	仕様	使用 個数	適用号機	備考
54	T170031221	ブラケットB		1		
55	T170031232	クッション		1		
56	0125230522	ボルト	M5x22-HS	2		
57	0125230510	ボルト	M5x10-HS	1		
58	026390520	スクリュー	M5x20-CS/PS	4		
59	T160072210	クランプ	DW1以外用	1		
60	450073211	スイッチ	押しボタン式	1		

A1308 キャブレタ



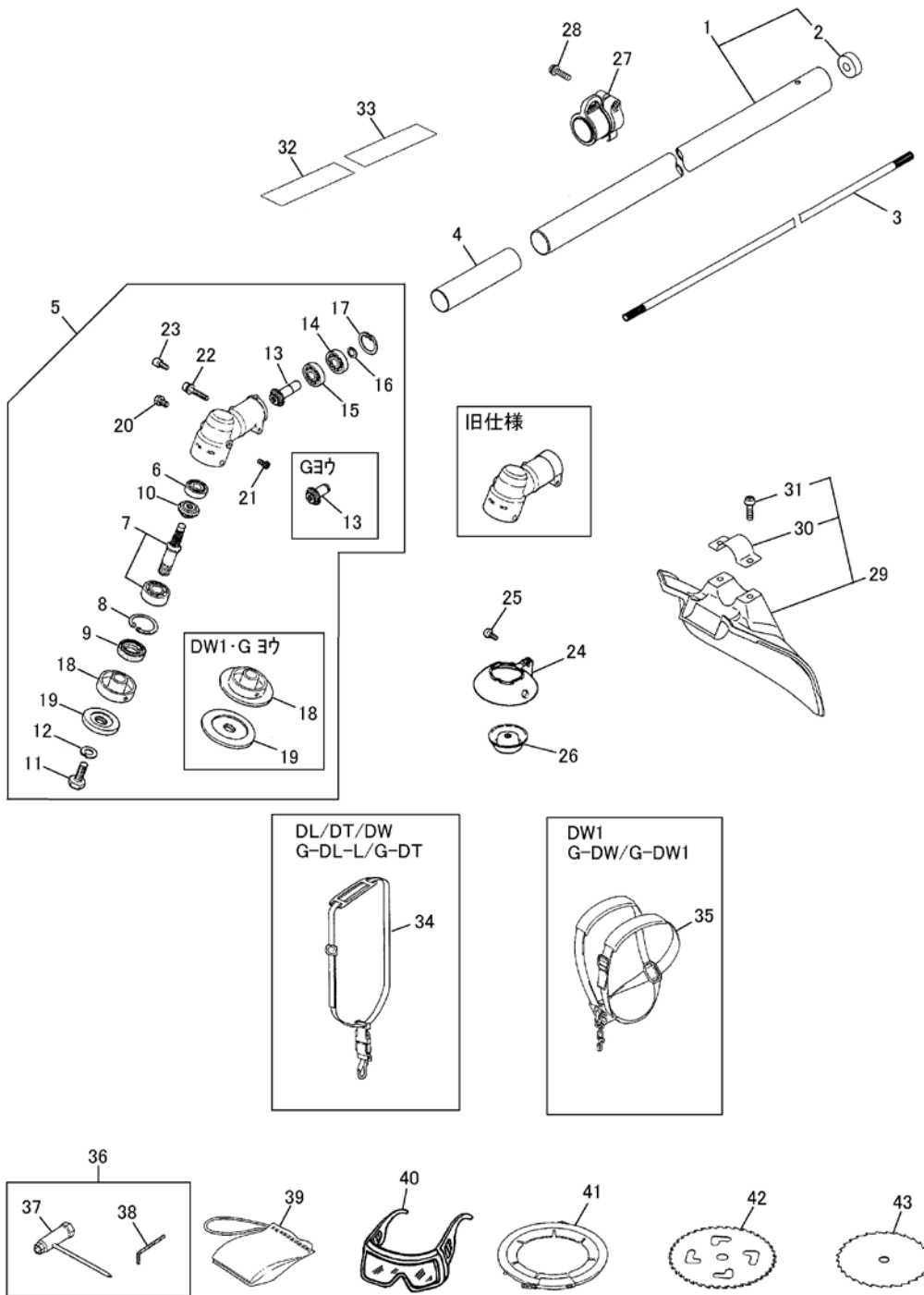
索引番号	部品番号	品名	仕様	使用 個数	適用号機	備考
1	T170181000	キャブレタ アセンブリ	WYK-129	1		
2	179481450	・ホテイヤセンブリ		1		
3	330681380	・スクリーン		1		
4	335681310	・バルブ、インレット		1		
5	179481270	・スプリング		1		
6	185081220	・スクリユ		1		
7	331081250	・ピン		1		
8	331081230	・レバー		1		
9	185081490	・ホテイヤ、エアホース		1		
10	185081520	・カバー、ホップ		1		
11	175181510	・ホップ、プライマ		1		
12	331081260	・ダイヤフラム、メタリング		1		
13	185081470	・カスケット		1		
14	106581420	・ダイヤフラム、ホップ		1		
15	106581410	・カスケット		1		
18	175181130	・E-リング		1		
19	188181140	・スイベル		1		
20	550081160	・ワッシャ		1		
21	T170081150	・バルブ アセンブリ		1		
22	175281110	・スクリユ		2		
23	550081120	・ブラケット		1		
24	028210604	・ナット		1		
25	T160013170	・アシスタ、ケーブル		1		
26	188181130	・リング		1		
27	185081530	・スクリユ		4		
28	T180281610	・ニードル		1		
29	149181161	・スプリング		1		
30	188181190	・ワッシャ		1		
31	188181240	・O-リング		1		

A1643 燃料供給系・スタータ
(R3)



索引番号	部品番号	品名	仕様	使用個数	適用号機	備考
1	T170032112	カバー、インジ		1		
2	T170032162	スクリ	M4x16-CS/PS-NL	1		
3	026390514	スクリ	M5x14-CS/PS	1		
4	T170181000	キャブレタアッセン	WYK-129	1		
5	550013131	ガスケット		1		
6	T182582510	プレート		1		
7	T182582521	ガスケット		1		
8	450081910	カバー		1		
9	T170082100	ホテアッセン		1		
10	197082190	・スリーブ		2		
11	T170082130	・プレート、チョーク		1		
12	T170082140	・レバー、チョーク		1		
13	263033610	・スクリ	T4x12-CS	1		
14	550082171	エレメント		1		
15	T170182200	カバーアッセン		1		
16	550082221	・ノブ		1		
17	026390560	スクリ	M5x60-CS/PS	2		
18	848EB18501	タンクアッセン		1		
19	560785201	・キャップアッセン		1		
20	560185300	・ホルダアッセン		1		
21	550085220	・パッキン		1		
22	560185260	・フィルタ		1		
23	482085260	・ストッパ		1		
24	550085300	・パイプコン		1		
25	550085400	・フィルタアッセン		1		
26	126085460	・クリップ		1		
27	591085510	スクリ	M5x16-CS/PS	1		
28	550085510	スクリ	M5x16-CS/PS	2		
29	195086120	クリップ		1		
30	574426301	リコイルアッセン		1		
31	578427101	・カム&リールキット		1		
32	848E4075G0	・タンパースプリング		1		
33	185075130	・スプリング		1		
34	848E4075E0	・スクリ		1		
35	848E4075F0	・ロープ	3×830	1		
36	114075320	・ノブ		1		
37	550075170	・プレート		1		
38	848EAX7520	プリアッセン		1		
39	848E4075R0	・ラチェット		1		
40	848E4075S0	・スプリング		1		
41	848E4075T0	・E-リング		1		
42	T170032162	スクリ	M4x16-CS/PS-NL	4		
43	848EB390C1	ラベル、リコイル	BC2411	1		
44	T160031131	ラベル	ZENOAH	1		
45	550091190	ラベル、コジョン		1		
46	T162391190	ラベル、LEMA		1		

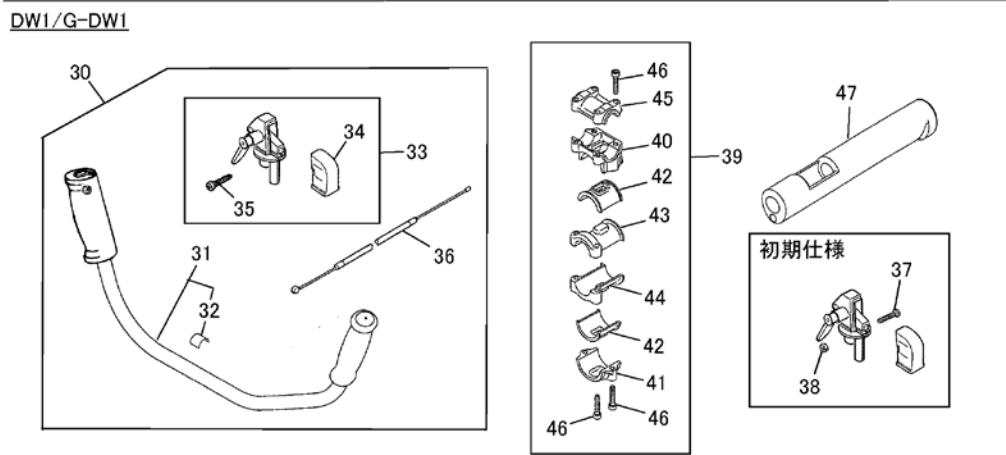
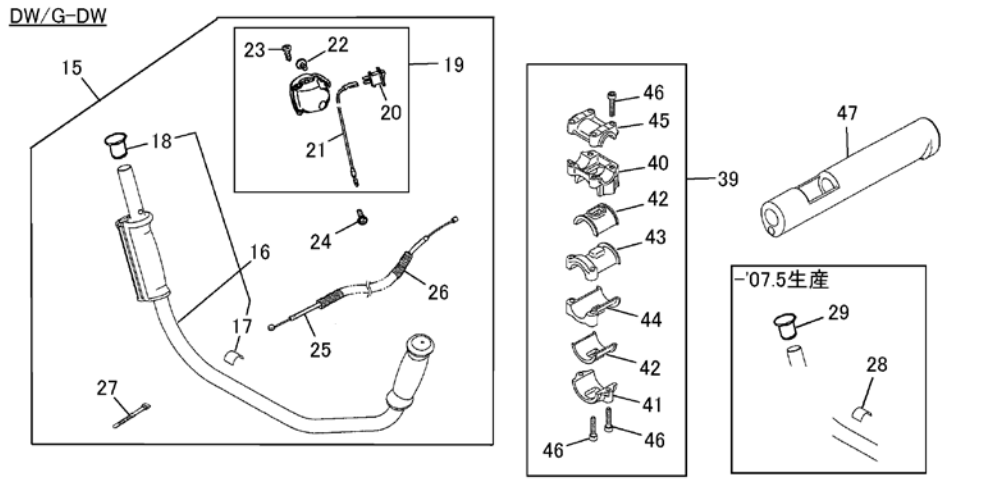
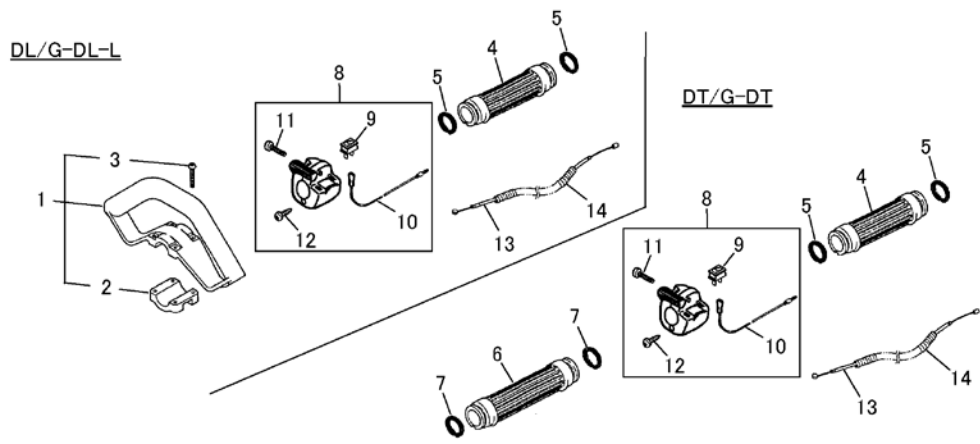
A2305(R3) 動力伝達系・付属品



索引番号	部品番号	品名	仕様	使用個数	適用号機	備考
1	T340311301	ハ°イ°コソ°	21x24x1500	1		
1	T353711300	ハ°イ°コソ°(Gヨ)	21x24x1500シ°15	1		
1	848J8H5820	ハ°イ°コソ°(GLヨ)	21.8x24x1800シ°15	1		
2	T340012130	・シール	7x22x5	1		
3	T340012211	シャフト	7x1534-13/13赤	1		
3	647012211	シャフト(Gヨ)	7x1534-13/13黄	1		
3	T341412210	シャフト(GLヨ)	7x1834-13/13	1		
4	644012130	スリーブ	18.4x20.8x218	1		
4	675212130	スリーブ(GLヨ)	18.4x20.8x238	1		
5	T340313001	ギヤースッセン(旧)	グリス抜無	1		
5	574709301	ギヤースッセン	グリス抜有	1		
5	T341513001	ギヤースッセン(DW1ヨ)	グリス抜無	1		
5	647913001	ギヤースッセン(Gヨ旧)	グリス抜無	1		
5	574709601	ギヤースッセン(Gヨ)	グリス抜有	1		
6	0600000626	・ハ°アリング°	6x19x6	1		
7	848J889760	・シャフトキット		1		
8	0406502612	・スナップ°リング°	26穴用	1		
9	356513130	・オイルシール	15x26x3.5	1		
10	644013220	・ギヤ	19T	1		
11	586029601	・ボルト	M7x25-H(ワッシャ付)	1		
12	356013290	・・ワッシャ	SL	1		
13	T340313310	・ヒ°ニオン	14T	1		
13	644013311	・ヒ°ニオン(Gヨ)	14T	1		
14	0600100609	・ハ°アリング°	9x24x7 Z	1		
15	0600000609	・ハ°アリング°	9x24x7	1		
16	321013330	・リング°		1		
17	0406502412	・スナップ°リング°	24穴用	1		
18	644013242	・軸タ°A	外径37	1		
18	642313241	・軸タ°A(DW1・Gヨ)	外径60	1		
19	601913250	・軸タ°B	外径40	1		
19	642313250	・軸タ°B(DW1・Gヨ)	外径60	1		
20	022440610	・ボルト	M6x10-H/P	1		
21	022500410	・ボルト	M4x10-H	1		
22	335021320	・ボルト	M5x30-HS/PS	1		
23	0125230510	・ボルト	M5x10-HS	1		
24	644013412	カバー		1		
25	026330412	スクリュ	M4x12-CS/PS	1		
26	642013280	カバー		1		
27	T330017202	ハンカ°コソ°*		1		
	590006201	ハンカ°コソ°		1		
28	026390520	スクリュ	M5x20-CS/PS	1		
29	T330024000	ガード°アッセン		1		
30	848B4166C0	・クランプ°		1		
31	026360525	・スクリュ	M5x25-CS	2		
32	848J8890R1	ラベル、ネーム	BC2411EZ	1		
32	848J8H90R1	ラベル、ネーム	BC2411GEZ°リング°	1		
32	848J8C90R1	ラベル、ネーム	BC2411G-EZ	1		
33	642011590	ラベル、コ°ジョン		1		
34	848J823610	ストラップ°アッセン		1		
35	848B863612	ハーネスアッセン		1		
36	T330091000	ツールセット		1		
37	307391111	・レンチ	13x19-十字	1		
38	0900700425	・レンチ	H4	1		
39	352091110	ハ°ック°		1		

索引 番号	部品番号	品名	仕様	使用 個数	適用号機	備考
40	T354192110	ゴ-ケル		1		
41	848JL092B1	カバー		1		
42	584264601	チップソー	255-40P	1		
43	629836313	サカリバ	255-30T	1		

A3045(R4) 操作系



索引番号	部品番号	品名	仕様	使用 個数	適用号機	備考
1	586989001	ハントルアッセン		1		
2	642014320	・クランプ		1		
3	026390535	・スクリュ	M5x35-CS/PS	4		
4	644211310	クリップ	L150	1		
5	613011341	スプリング		2		
6	644211332	クリップ	L170	1		
7	613011341	スプリング		2		
8	8488R00063	レバーアッセン		1		
9	8488L20020	・スイッチ	シーソー	1		
10	8488M10160	・コードコップ	L505	2		
11	026360520	・スクリュ	M5x20-CS	1		
12	263031950	・スクリュ	T4x16-CS	2		
13	558083100	ケーブルコップ	380-71	1		
14	642014511	チューブ	7x200	1		
15	848JAF3201	ハントルアッセン		1		
16	848JAF3240	・ハントルコップ	t1.8	1		
17	8488X10010	・ラベル	アカ	1		
18	848JA332K0	・キャップ	φ14.7	1		
19	8488R00054	・レバーアッセン		1		
20	8488L20020	・スイッチ	シーソー	1		
21	8488M10150	・コードコップ	L1075	2		
22	026360520	・スクリュ	M5x20-CS	1		
23	263031950	・スクリュ	T4x16-CS	2		
24	263031950	・スクリュ	T4x16-CS	1		
25	8488P00023	・ケーブルコップ	920-72	1		
26	T330014770	・チューブ	7x798	1		
27	354093120	・バンド		1		
28	355311550	ラベル	加	1	-705***	
29	848J8832K0	キャップ	φ15.3	1	-705***	
30	T350514002	ハントルアッセン		1		
31	T350514302	・ハントルコップ		1		
32	355311550	・ラベル	加	1		
33	354014405	・レバーアッセン		1		
34	354014450	・カバー		1		
35	335632210	・スクリュ	T5x20-CS	1		
36	8488P00023	・ケーブルコップ	920-72	1		
37	026000425	スクリュ	M4x25-CS	1		
38	323813150	ナット	M4	1		
39	T340314101	ブラケットアッセン		1		
40	T340314111	・ブラケット		1		
41	T340314120	・キャップ L		1		
42	T340314130	・クッション		2		
43	T340314150	・ブラケットA		1		
44	T340314160	・ブラケットB		1		
45	T340314191	・キャップ U		1		
46	0125230525	・ホルト	M5x25-HS	8		
47	T330017111	ブレード		1		