

226RJ

部品明細書

(目次)

FIG. 1	ギヤケース
FIG. 2	パイプ & シャフト
FIG. 3	ハンドル
FIG. 4	スロットルハンドル
FIG. 5	クラッチ
FIG. 6	イグニッション
FIG. 7	シリンダカバー
FIG. 8	マフラー
FIG. 9	スタータ
FIG. 10	タンク
FIG. 11	エアフィルター
FIG. 12	シリンダー & ピストン
FIG. 13	クランクシャフト
FIG. 14	クランクケース
FIG. 15	キャブレター
FIG. 16	付属品

- ご注文時は部品番号（商品コード）をご明示ください。
- 本書発行後、記載内容に変更を生じる場合があります。予めご了承ください。

(1607)

ハスクバーナ・ゼノア株式会社

FIG. 1 ギヤケース

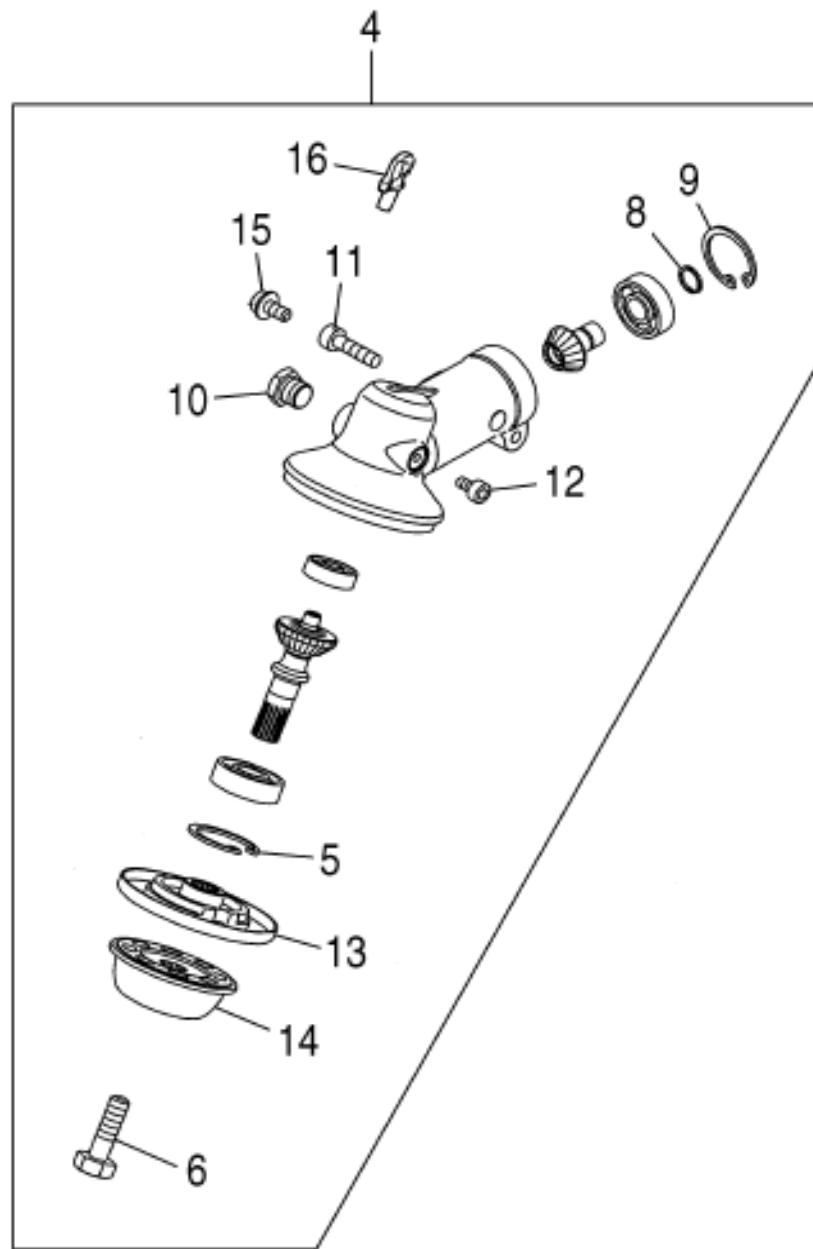


FIG. 1 ギヤケース

索引 番号	Airticle ID	部品番号	品名	仕様	使用 個数	標準単価	備考
4		581143202	ギヤケースアッセン		1	8,800	
5	516125501	0406502612	・ リング	267ナヨウ	1	80	
6		586029601	・ ホルト	M7x25-H (ワッシャ付)	1	190	
8	505169501	321013330	・ リング		1	60	
9	505169401	0406502412	・ リング	247ナヨウ	1	70	
10		576399001	・ スクリュ	M10x8-H13	1	100	
11	504114301	482013180	・ ホルト	M5x20-T27	1	70	
12	544362701	T495040800	・ ホルト	M4x8-T27	1	70	
13		578396501	・ ホルダ A		1	1,120	
14	512568201	T330013250	・ ホルダ B		1	860	
15	521515901	8488151002	・ ホルト	M5x10-T27	1	80	
16		580853901	・ ピン		1	80	

FIG. 2 パイプ & シャフト

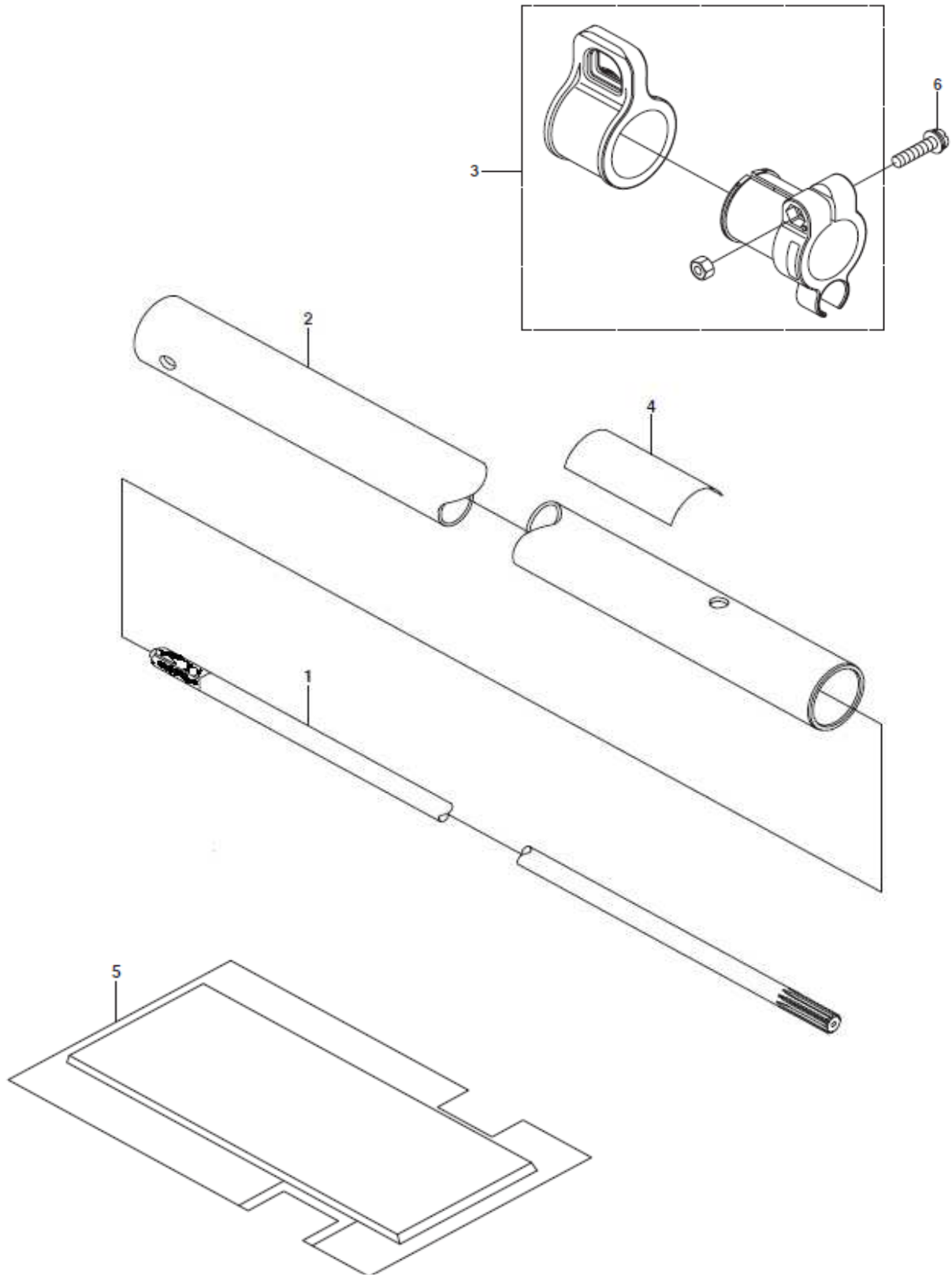


FIG. 2 パイプ & シャフト

索引 番号	Airticle ID	部品番号	品名	仕様	使用 個数	標準単価	備考
1		578878801	シャフト		1	3,600	
2	570960701	T340311301	パイプコンブリート		1	9,230	
3	521822101	T330017202	ハンガ-コンブリート		1	550	
4	515623601	642011590	ラベル		1	220	
5	521538701	848B8138A1	プロテクタ		1	1,250	
6	521515301	8488052000	スクリュ		1	50	

FIG. 3 ハンドル

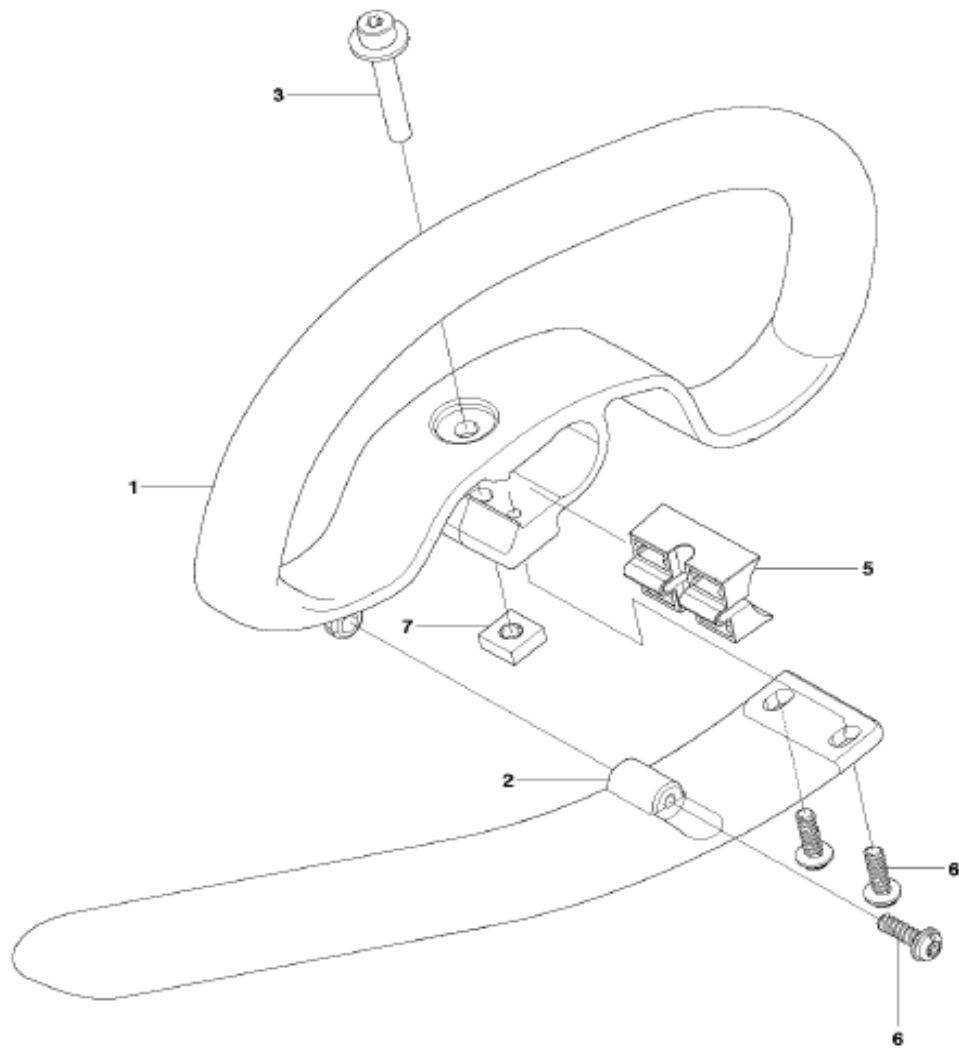


FIG. 3 ハンドル

索引 番号	Airticle ID	部品番号	品名	仕様	使用 個数	標準単価	備考
1	503871906	H503871906	ハンドル		1	4,320	
2		503997804	バー		1	1,100	
3		8488463500	ホルト		1	240	
5	503940301	H503940301	ブラケット		1	651	
6		574181501	スクリュ		3	60	
7	502197101	H502197101	ナット		1	507	

FIG. 4 スロットルハンドル

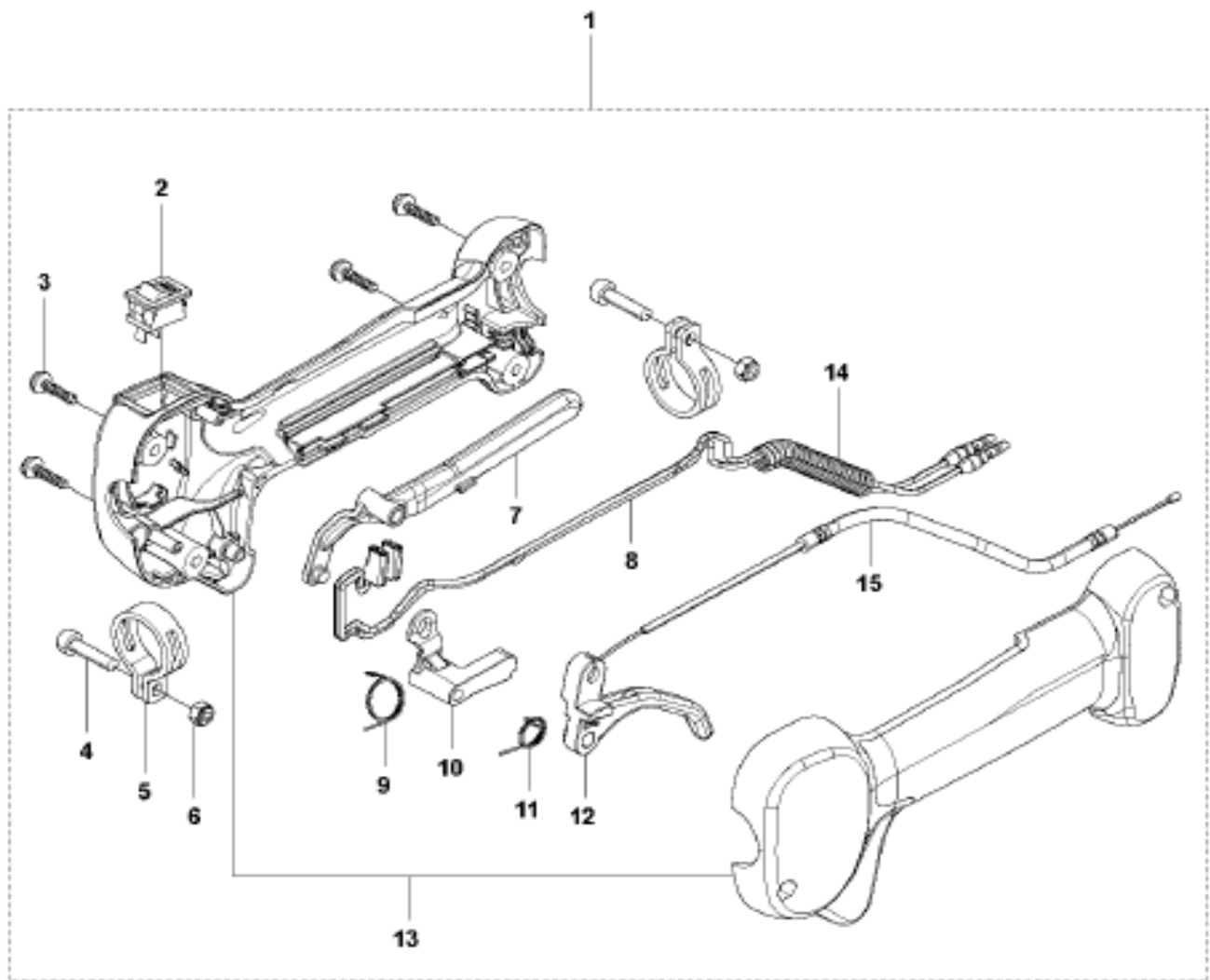


FIG. 4 : スロットルハンドル

索引番号	Airticle ID	部品番号	品名	仕様	使用個数	標準単価	備考
1		574390302	ク ^レ リップ ^フ		1	4,520	
2	521851601	T450652110	・スイッチ		1	520	
3	521517701	8488241600	・スクリュ		4	70	
4	504114301	482013180	・スクリュ		2	70	
5	529259401	8488RH0421	・バンド ^フ		2	240	
6	510911101	8488605000	・ナット		2	60	
7		578778001	・レバ ^ー		1	200	
8	529256101	8488M10820	・コート ^フ		1	410	
9	511591801	848JL233F3	・スプ ^リ ング ^フ		1	100	
10	529259201	8488RE0601	・レバ ^ー 、ジ ^ョ イント		1	290	
11	529259601	8488RJ0600	・スプ ^リ ング ^フ 、スロットル		1	100	
12	529258801	8488RC0600	・レバ ^ー 、スロットル		1	300	
13		576475202	・ク ^レ リップ ^フ 、ハーフセット		1	2,700	
14	521805501	T300314510	・チューブ ^フ		1	130	
15	529257101	8488P40550	・ケーブ ^ル		1	500	

FIG. 5 クラッチ

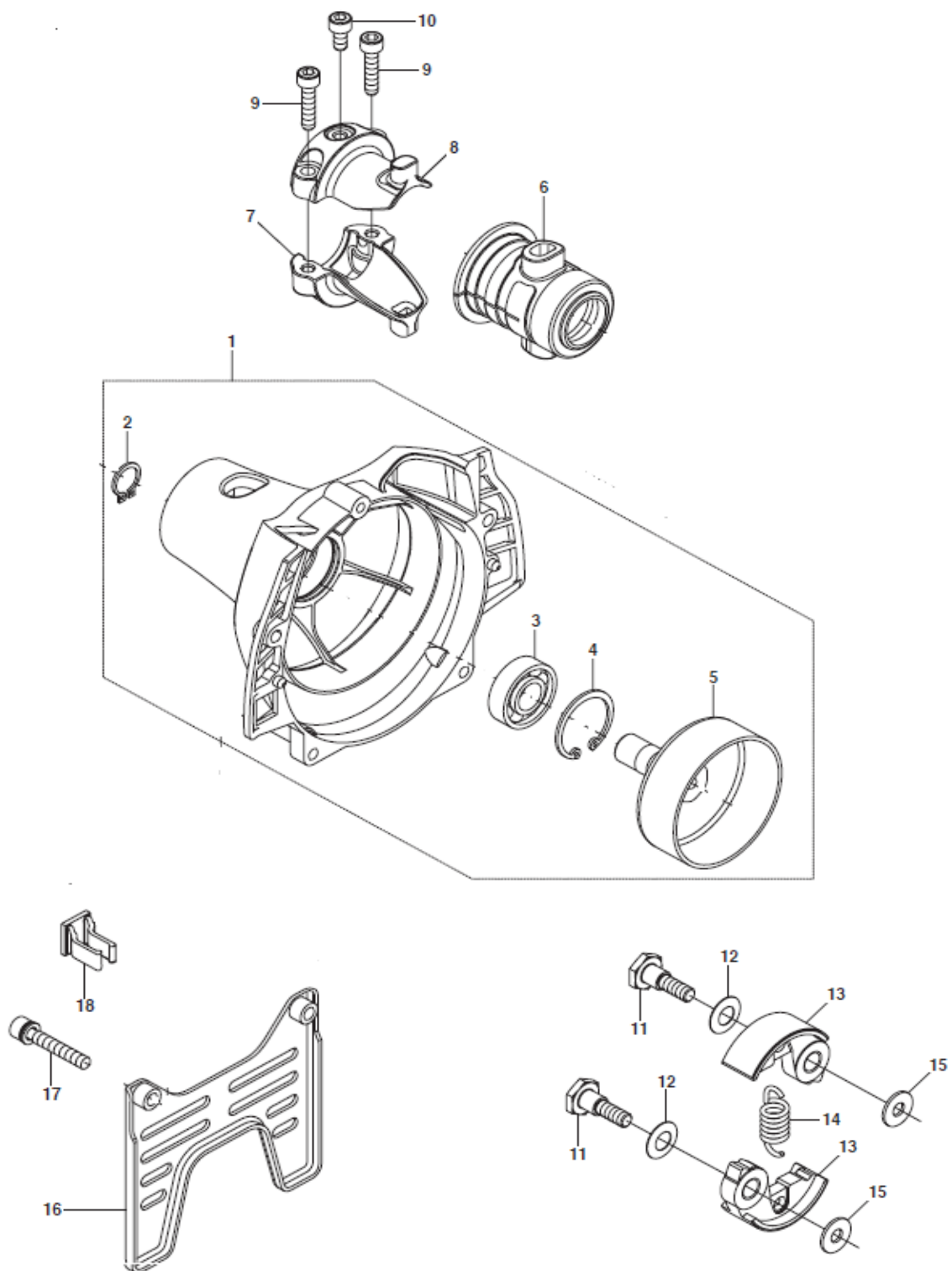


FIG. 5 クラッチ

索引 番号	Airticle ID	部品番号	品名	仕様	使用 個数	標準単価	備考
1		501570501	ハウジングアッセン		1	7,500	
2	516124101	0406401210	・スナッフリング		1	30	
3	525953201	T170131151	・ヘアリング		1	750	
4	506609901	0406502812	・スナッフリング		1	90	
5		585024701	・ドラム		1	1,800	
6	512360501	T170031232	クッション		1	390	
7	521768301	T170031221	ブラケットB		1	370	
8	521768201	T170031212	ブラケットA		1	330	
9	526734501	0125280522	ホルト		2	60	
10	526734401	0125280510	ホルト		1	50	
11	513189601	114051250	スクリュ		2	170	
12	521758201	T160051240	ワッシャ		2	80	
13	506629401	848EA05110	シューコンブ		1	1,920	
14	506685801	T170051220	・スプリング		1	140	
15	505054401	114051230	ワッシャ		2	130	
16	511323601	848EGY85Z0	ガード		1	1,200	
17	514234801	335021320	ホルト		2	100	
18	521758801	T160072210	クランプ		1	70	
19	510482301	026390520	スクリュ		2	50	

FIG. 6 イグニッション

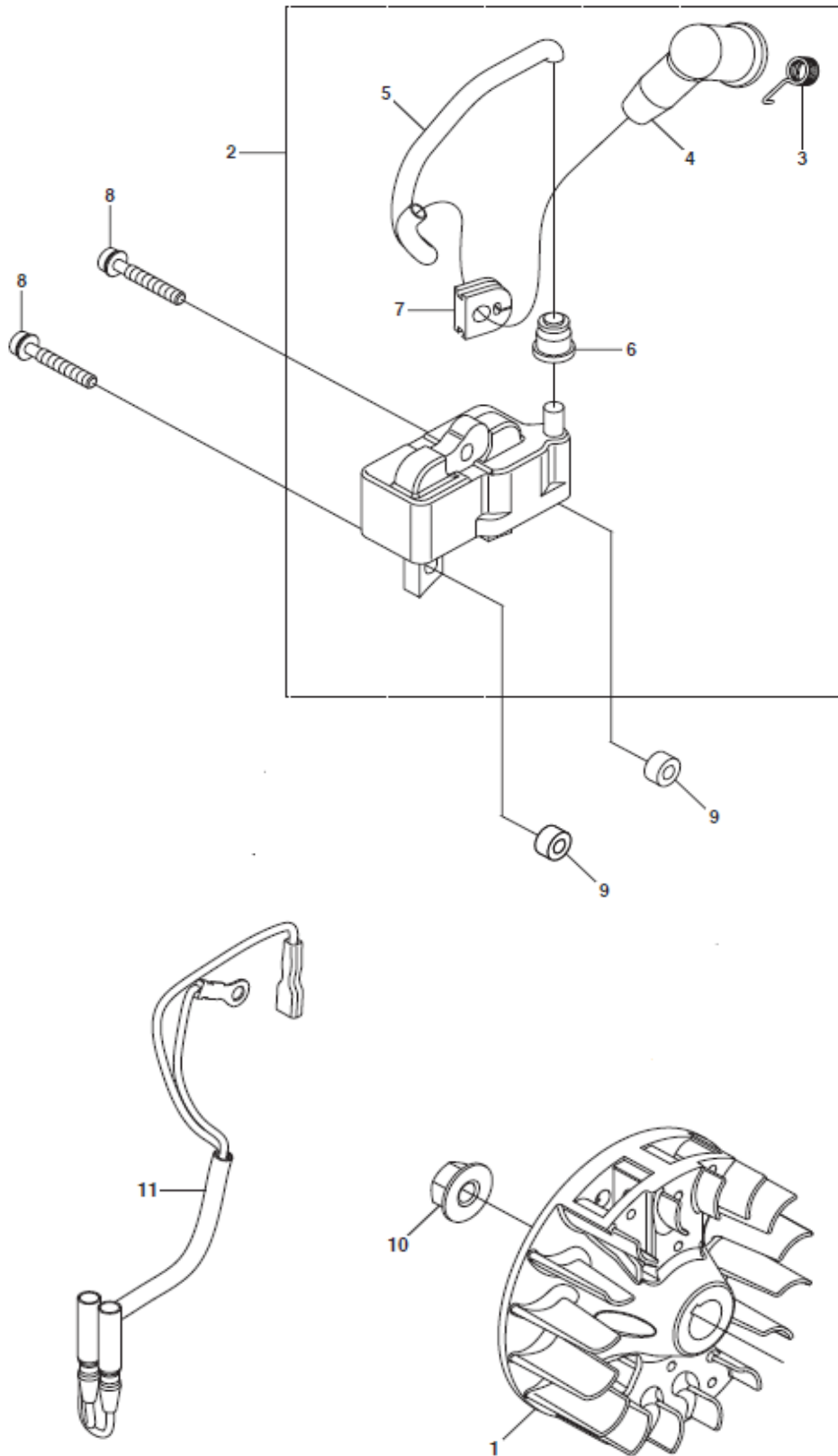


FIG. 6 イグニッション

索引 番号	Airticle ID	部品番号	品名	仕様	使用 個数	標準単価	備考
1	521769301	T170071110	ロータ		1	5,900	
2	512361601	T170071201	コイルアッセン		1	7,180	
3	515415201	550072120	・ スプ [°] リング [°]		1	130	
4	505298801	550072110	・ キャップ [°]		1	340	
5	512361701	T170071220	・ コート [°]	L=165	1	300	
6	505042801	261671320	・ キャップ [°]		1	180	
7	515415301	550072130	・ グ [°] ロメット		1	90	
8	514186801	331072150	ホルト	M4x25-HS/PS	2	60	
9		588171401	ス [°] ペ [°] ーサ		2	60	
10	504118001	165043230	ナット	M8-HF	1	60	
11	512361901	T170073200	コート [°] コン [°]		1	320	

FIG. 7 シリンダカバー

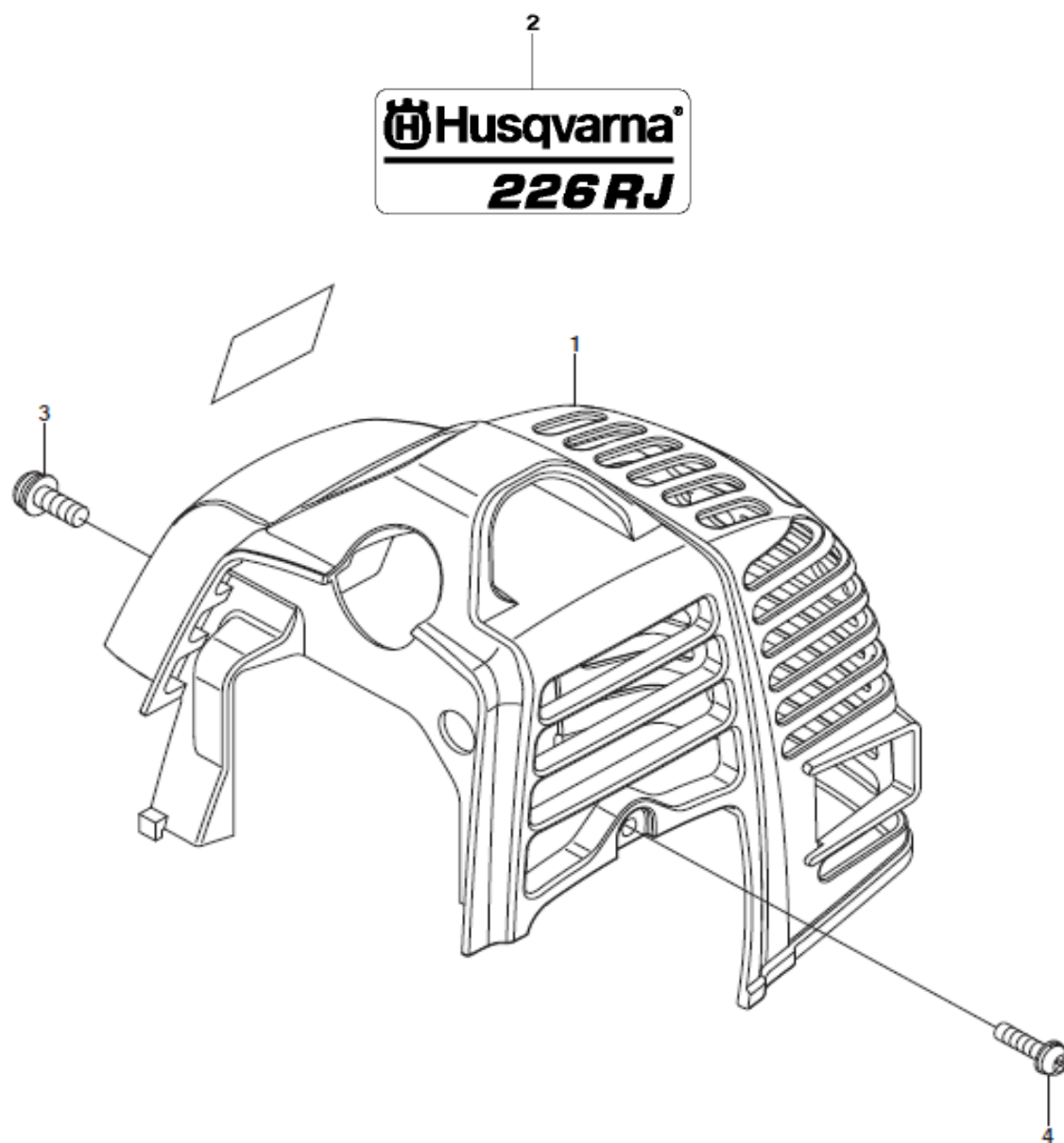


FIG. 7 シリンダカバー

索引 番号	Airticle ID	部品番号	品名	仕様	使用 個数	標準単価	備考
1	527917801	848EH831A1	カバー、エンジン		1	1,300	
2		579014901	ラベル	226RJ	1	100	
3	505299801	026390514	スクリュ	M5x14-CS/PS	1	40	
4	512361001	T170032162	スクリュ	M4x16-CS/PS-NL	1	60	

FIG. 8 マフラー

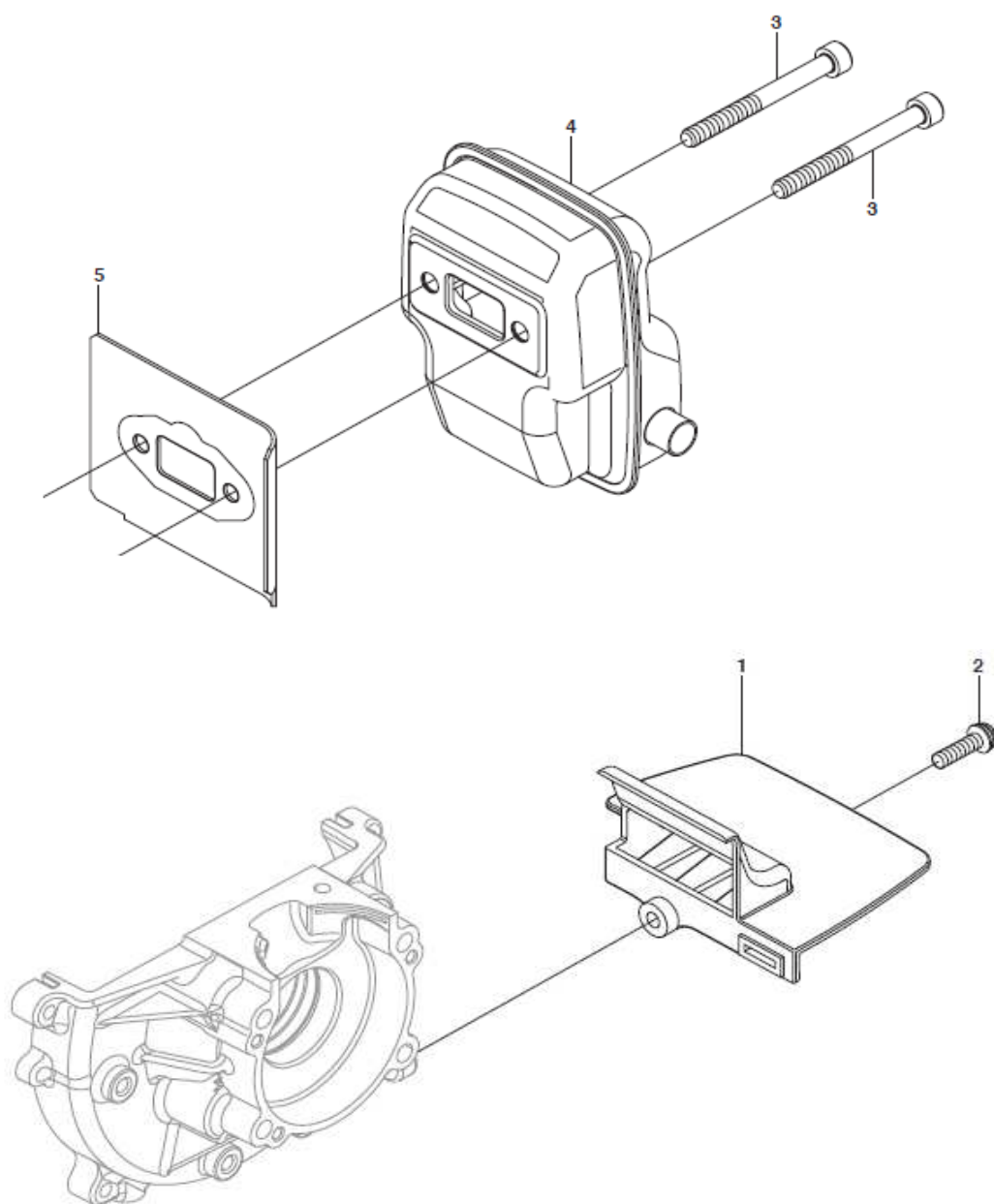


FIG. 8 マフラー

索引 番号	Airticle ID	部品番号	品名	仕様	使用 個数	標準単価	備考
1	515412101	550015221	プレート		1	210	
2	510481601	026390416	スクリュー	M4x16-CS/PS	1	40	
3	516071401	0125230550	ホルト	M5x50-HS	2	105	
4	512359701	T170015110	マフラー		1	2,500	
5	512332901	T160015210	ガスケット		1	390	

FIG. 9 スタータ

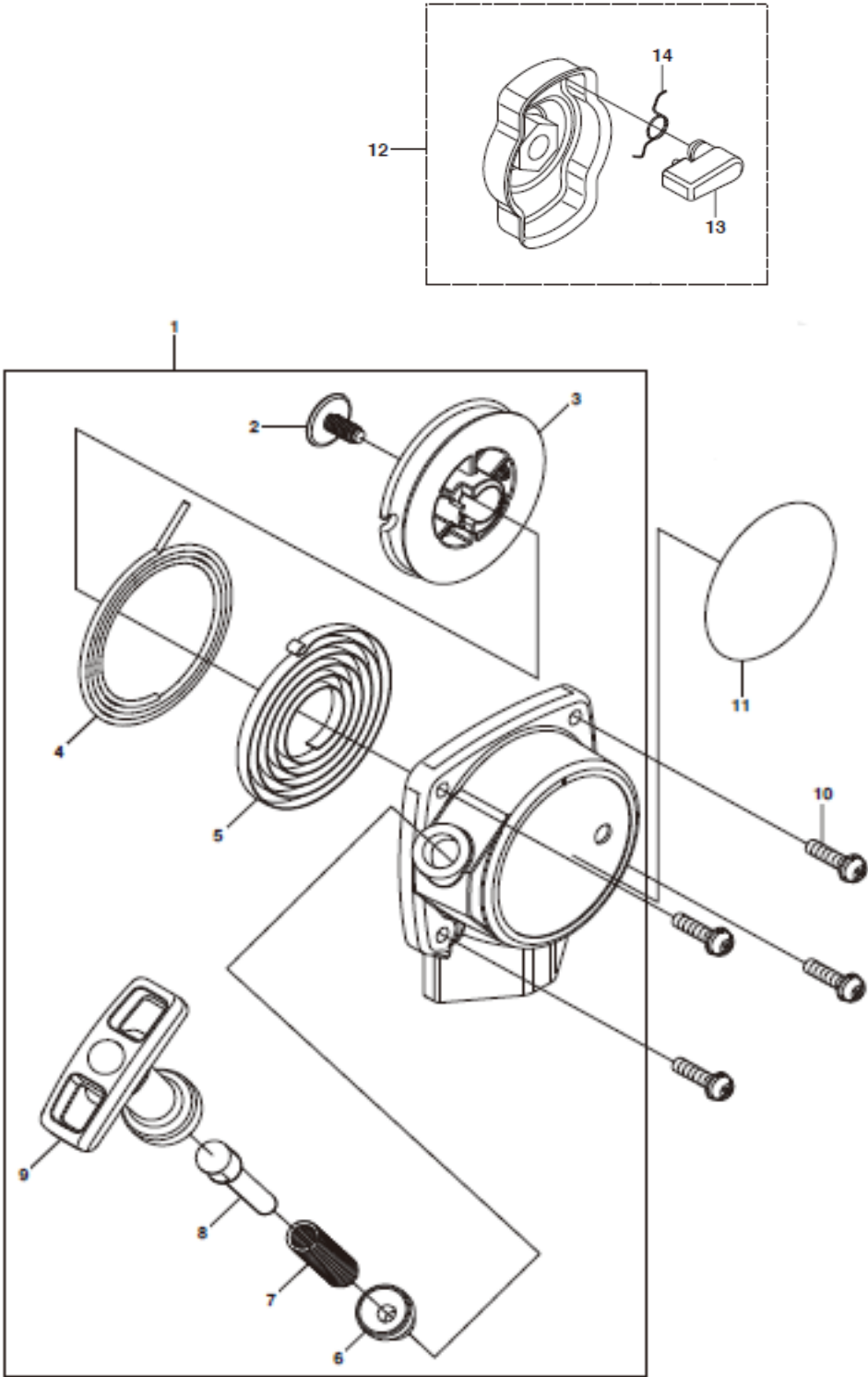


FIG. 9 スタータ

索引 番号	Airticle ID	部品番号	品名	仕様	使用 個数	標準単価	備考
1	527918101	848EH87510	リコイルアッセン		1	3,600	
2	506613001	185075151	・ スクリュ		1	80	
3	513416801	185075120	・ リール		1	1,010	
4	521759401	T160075160	・ ローフ	3*850	1	410	
5	504115001	185075130	・ スフリング		1	880	
6	521759601	T160075210	・ ワッシャ		1	60	
7	521759901	T160075330	・ スフリング		1	420	
8	521759801	T160075321	・ カラー		1	210	
9	521759701	T160075310	・ ノブ		1	630	
10	512361001	T170032162	スクリュ	M4x16-CS/PS-NL	4	60	
11		579014801	ラベル		1	180	226RJ
12	513417301	185075201	フーリ		1	960	
13	513417701	185075221	・ ラチェット		1	180	
14	513417801	185075230	・ スフリング		1	120	

FIG. 10 タンク

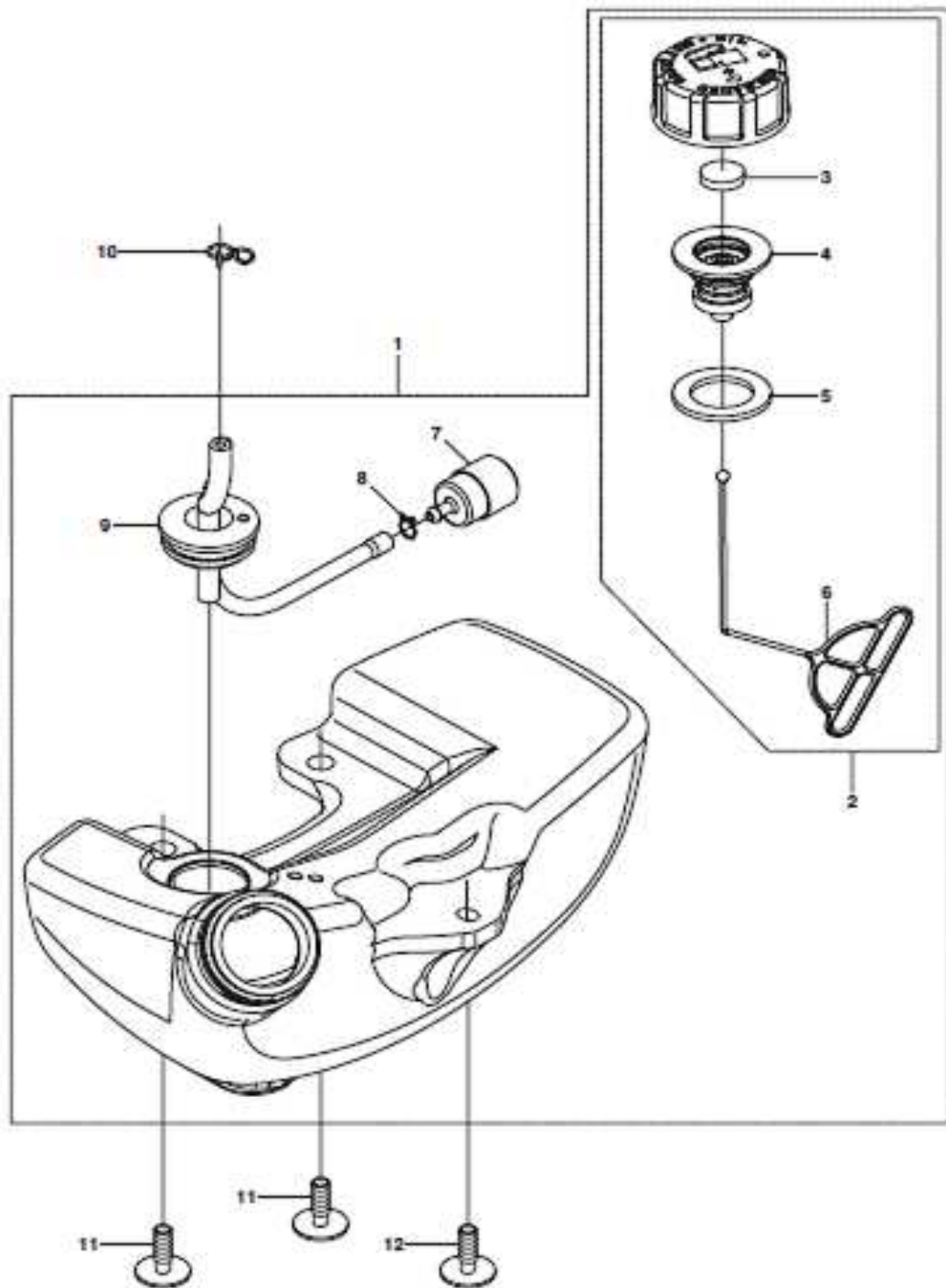


FIG. 10 タンク

索引 番号	Airticle ID	部品番号	品名	仕様	使用 個数	標準単価	備考
1		586508301	タンクアッセン		1	4,300	
2	515452901	560785201	・ キャップアッセン		1	960	
3	506746801	560185260	・・ フィルタ		1	140	
4	515447801	560185300	・・ ホルタ		1	580	
5	515418301	550085220	・・ パッキン		1	100	
6	506745801	482085260	・・ ストッパ		1	100	
7		503443201	・ フィルタ		1	610	
8	506707001	126085460	・ クリップ		1	50	
9	515418401	550085300	・ ハイコンフ		1	350	
10	506741501	195086120	クリップ		1	100	
11	515418701	550085510	スクリュ		2	40	
12	515492501	591085510	スクリュ		1	50	

FIG. 11 エアフィルター

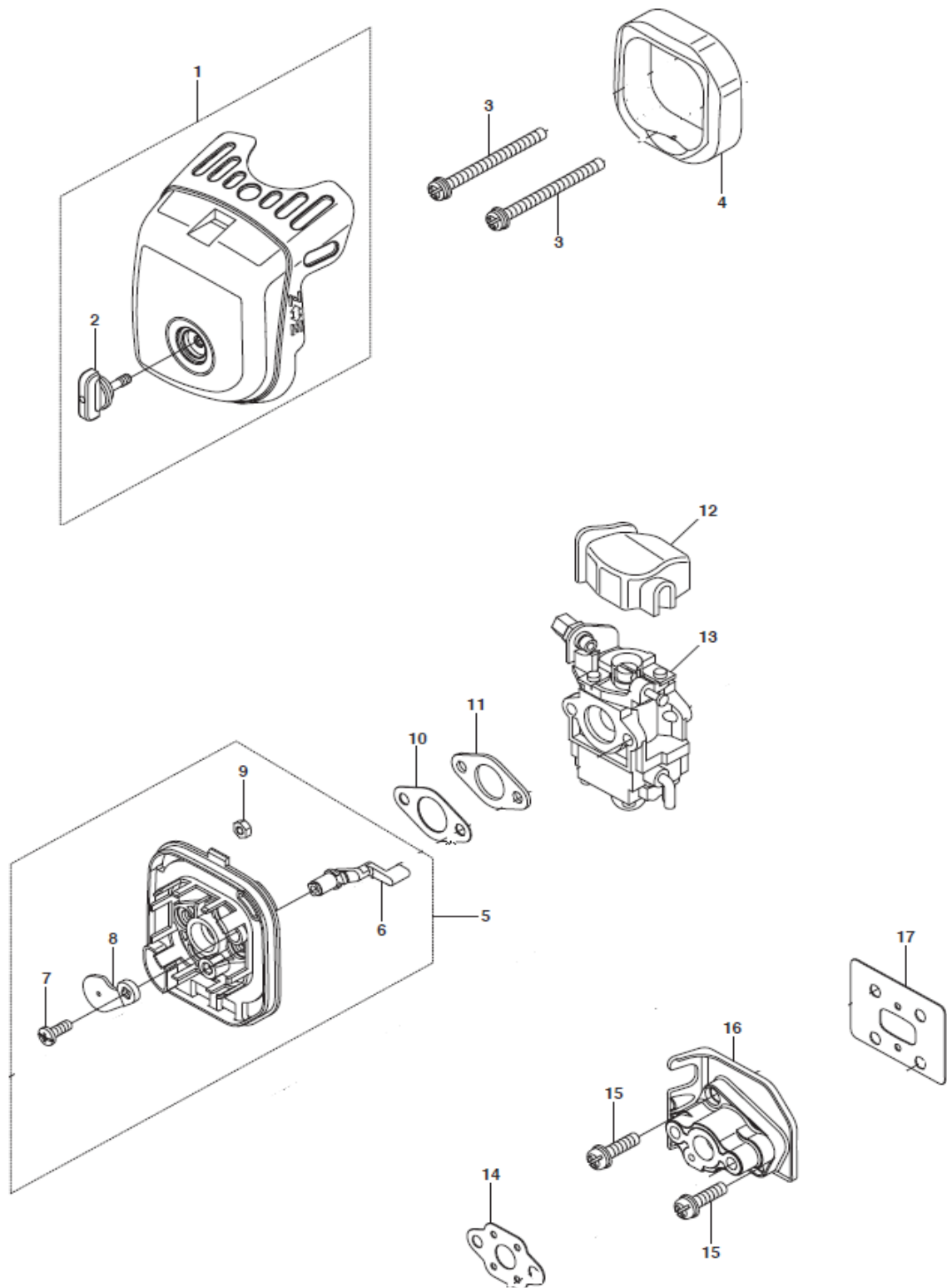


FIG. 11 エアフィルター

索引番号	Airticle ID	部品番号	品名	仕様	使用 個数	標準単価	備考
1	527918501	848EH88320	カバーアッセン		1	920	
2	523071301	848FOU8350	ノブ		1	150	
3	510483101	026390560	スクリュ		2	70	
4	515417301	550082171	エレメント		1	140	
5	512362701	T170082100	ホテアッセン		1	730	
6	512362901	T170082140	レバー		1	110	
7	506614001	263033610	スクリュ		1	40	
8	512362801	T170082130	プレート、チョーク		1	120	
9	513454901	197082190	スリーブ		2	50	
10	512382201	T182582521	ガasket		1	90	
11	521774801	T182582510	プレート		1	130	
12	506744201	450081910	カバー		1	270	
13	512373301	T180281000	キャブレタ		1	8,520	
14	515409901	550013131	ガasket		1	70	
15	510482301	026390520	スクリュ		2	50	
16	512359601	T170013160	インシュレータ		1	650	
17	515409001	550013122	ガasket		1	100	

FIG. 12 シリンダー & ピストン

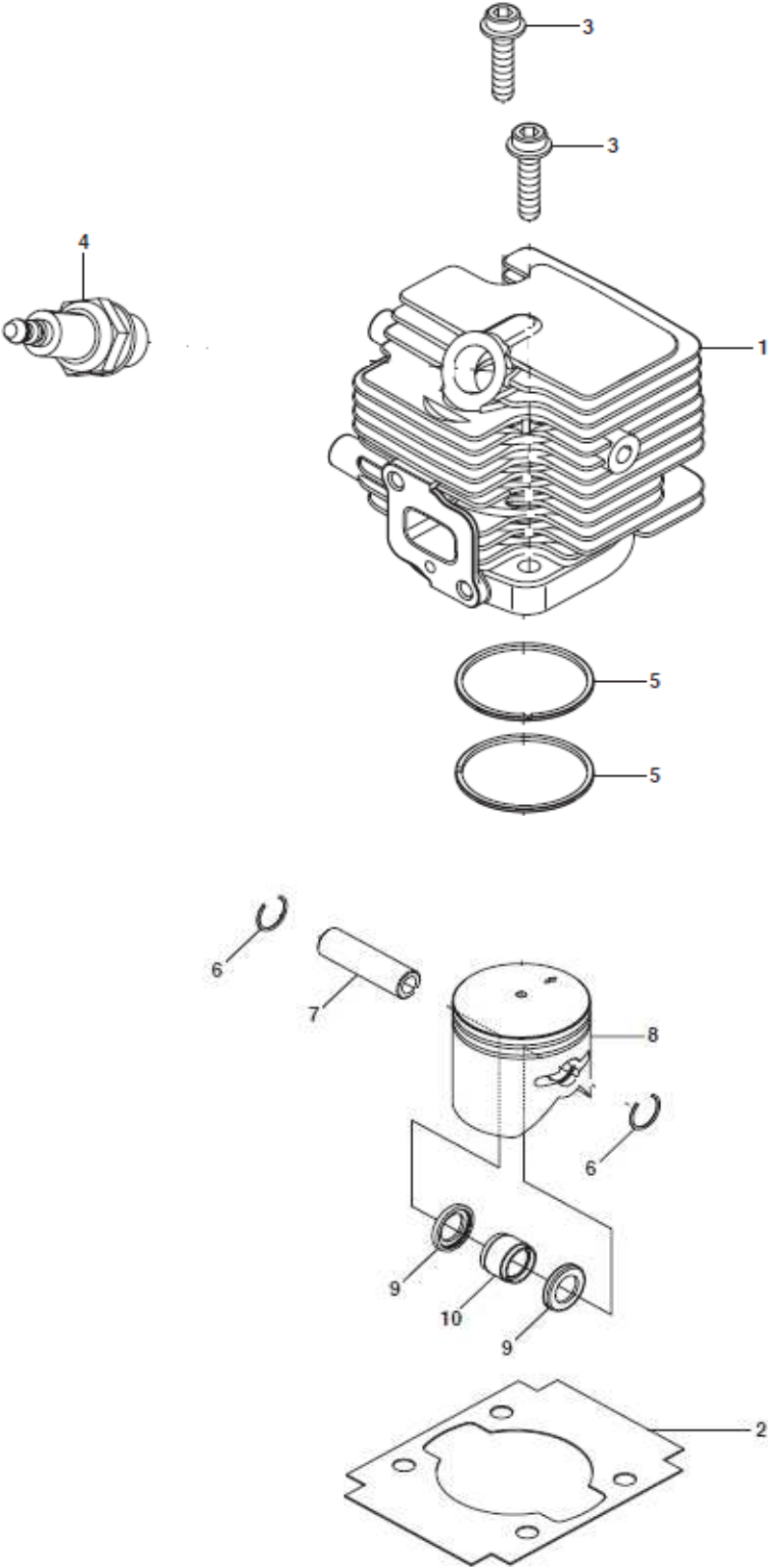


FIG. 12 シリンダー & ピストン

索引 番号	Airticle ID	部品番号	品名	仕様	使用 個数	標準単価	備考
1	525957001	T180012111	シリンダ	BPMR7A	1	7,900	
2	515408801	550012213	ガasket		1	80	
3	513412501	185012130	ホルト		2	60	
4	514432101	369990332	プラグ		1	570	
5	529251001	8488C34200	リング		2	420	
6	505045201	126041320	リング		2	30	
7	505040701	160041310	ピン		1	290	
8	515491801	591041110	ピストン		1	1,710	
9	505041001	110141340	ワッシャ		2	180	
10	505040901	550041410	ベアリング		1	660	

FIG. 13 クランクシャフト

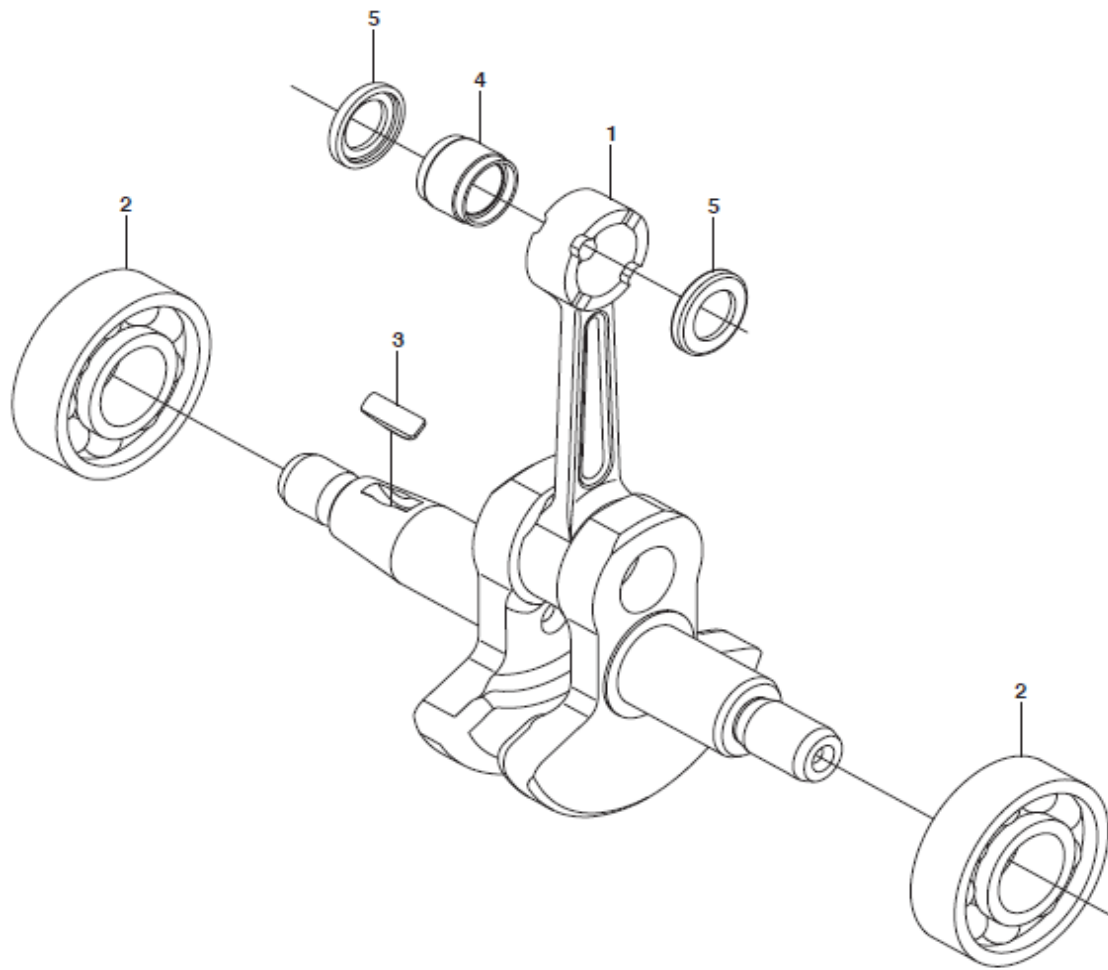


FIG. 13 クランクシャフト

索引 番号	Airticle ID	部品番号	品名	仕様	使用 個数	標準単価	備考
1	521358201	550042001	クランクシャフトコンプ リート		1	12,900	
2	523071701	T180221240	ベアリング		2	470	
3	506689401	100043240	キー		1	110	

FIG. 14 クランクケース

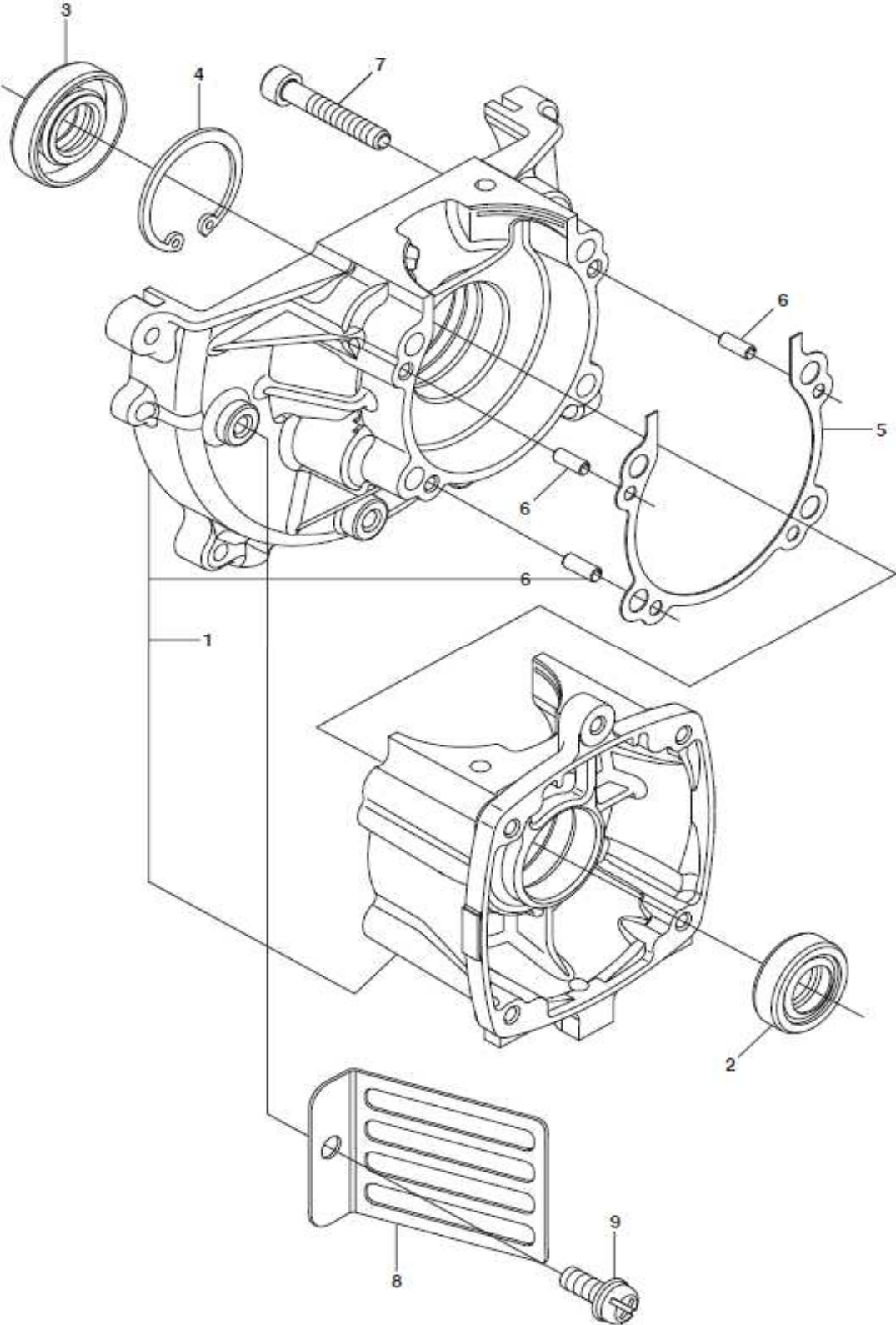


FIG. 14 クランクケース

索引 番号	Airticle ID	部品番号	品名	仕様	使用 個数	標準単価	備考
1	515490001	588121102	クランクケースコブ		1	7,200	
(6)	505296101	262921130	ピン		3	40	
2	513488701	216921210	シール	12x22x7	1	240	
3	506612901	185021220	シール	12x28x7	1	230	
4	506609901	0406502812	リング		1	90	
5	515412401	550021141	ガスケット		1	90	
7	506609401	0125230530	ホルト	M5x30-HS	4	60	
8	515412601	550022110	ガード		1	90	
9	505299801	026390514	スクリュ		1	40	

FIG. 15 キャブレター

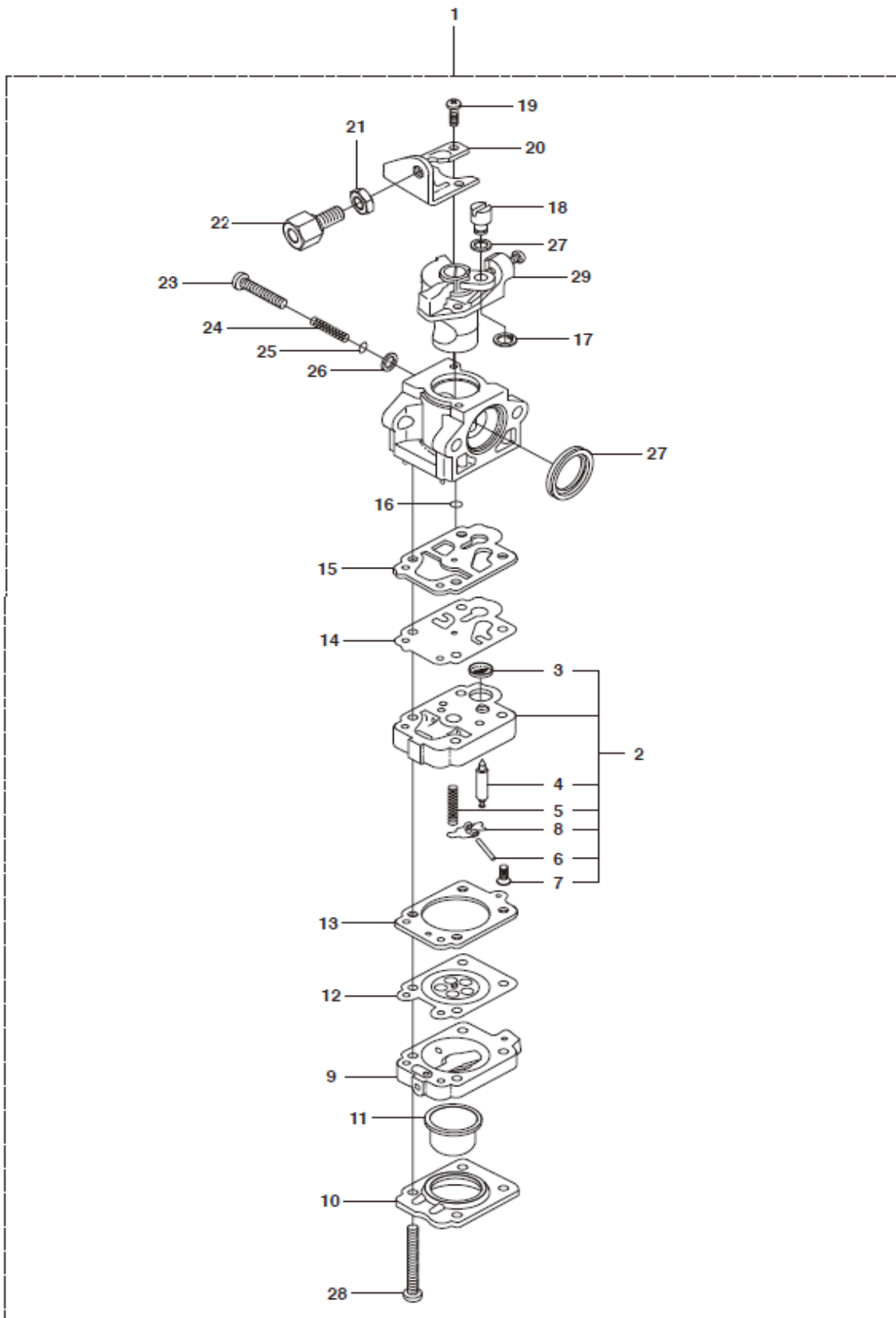


FIG. 15 キャブレター

索引 番号	Airticle ID	部品番号	品名	仕様	使用 個数	標準単価	備考
1	512373301	T180281000	キャブレタ		1	8,520	
2	513410801	179481450	・ホテイ		1	2,760	
3	520957001	330681380	・スクリーン		1	190	
4	521085401	335681310	・バルブ		1	880	
5	513410701	179481270	・スプリング		1	180	
6	520977401	331081250	・ピン		1	190	
7	505306101	185081220	・スクリュ		1	120	
8	520977201	331081230	・レバー		1	360	
9	506740901	185081490	・ホテイ		1	1,470	
10	506741001	185081520	・カバー		1	370	
11	505306701	175181510	・ポンプ		1	370	
12	505306801	848HE081K0	・ダイヤフラム		1	1,360	
13	506740801	185081470	・ガasket		1	280	
14	506689801	106581420	・ダイヤフラム		1	390	
15	506745101	481081410	・ガasket		1	330	
16	506746101	550081160	・ワッシャ		1	100	
17	506738601	175181130	・リング		1	120	
18	506741201	188181140	・スイベル		1	500	
19	505307901	175281110	・スクリュ		2	170	
20	506746001	550081120	・ブラケット		1	770	
21	510487401	028210604	・ナット		1	40	
22	521756001	T160013170	・スクリュ		1	330	
23	512373401	T180281610	・ニートル		1	780	
24	513301501	149181160	・スプリング		1	190	
25	513437801	188181240	・O-リング		1	260	
26	513437701	188181190	・ワッシャ		1	120	
27	505308401	188181130	・リング		1	340	
28	506741101	185081530	・スクリュ		4	290	
29	521770101	T170081150	・バルブアッセン		1	3,310	

FIG. 16 付属品

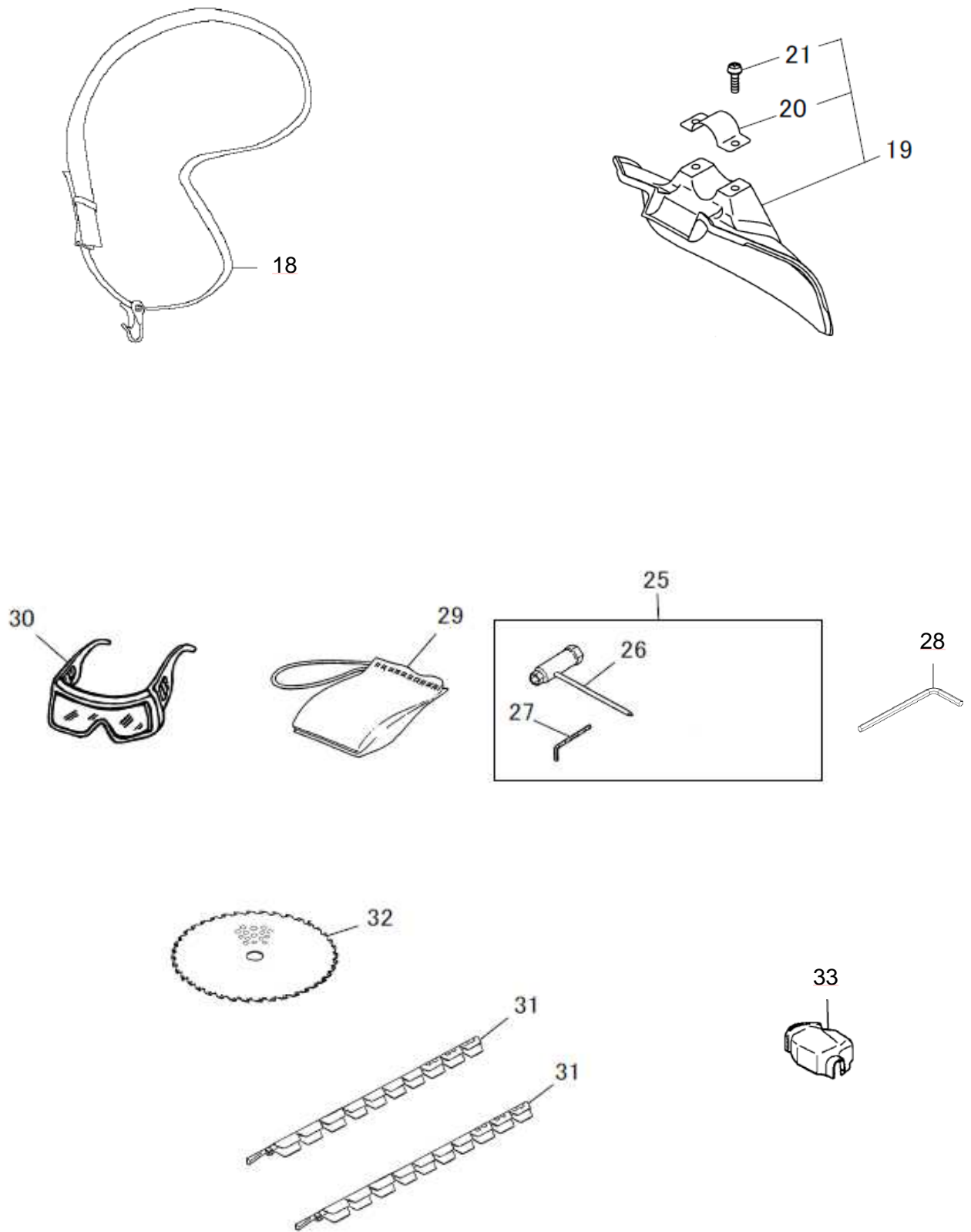


FIG. 16 付属品

索引 番号	Airticle ID	部品番号	品名	仕様	使用 個数	標準単価	備考
18	537216201	H537216201	ハーネス		1	3,500	
19		586885201	ガードアッセン		1	1,710	
20	510997701	848B4166C0	・ クランプ		1	180	
21	512847401	T496053010	・ スクリュ		2	70	
25		585979801	ツールセット		1	820	
26		577873401	・ レンチ		1	540	
27	505311901	0900700425	・ レンチ		1	260	
28	516144701	0900700528	レンチ		1	280	
29	514346201	352091110	バッグ		1	450	
30	512609701	T354192110	ゴーグル		1	840	
31		574352301	カバー		2	200	
32		584264301	チップソー	230-36T	1	3,900	
33	506744201	450081910	カバー		1	270	キャブレタダストカバー